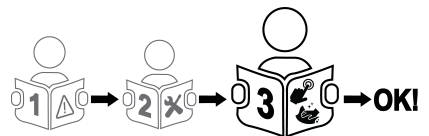




- IT Uso e Manutenzione  
EN Use and Maintenance  
DE Betrieb und Wartung  
FR Emploi et entretien  
NL Gebruik en Onderhoud  
ES Uso y Mantenimiento  
PT Utilização e Manutenção  
EL Χρήση και Συντήρηση  
SV Användning och underhåll  
FI Käyttö ja huolto  
NO Bruk og vedlikehold  
DA Brug og vedligeholdelse  
PL Użytkowanie i Konserwacja  
CS Použití a údržba  
SK Použitie a údržba  
HU Használat és karbantartás  
BG Употреба и Поддръжка  
RO Utilizare și Întreținere  
RU Эксплуатация и техобслуживание  
UK Експлуатація і техобслуговування  
KK Пайдалану және техникалық қызмет көрсету  
ET Kasutus ja hooldus  
LT Naudojimas ir priežiūra  
LV Lietošana un apkope  
SR Upotreba i održavanje  
SL Uporaba in Vzdrževanje  
HR Uporaba i održavanje  
TR Kullanım ve Bakım  
AR الاستخدام والصيانة

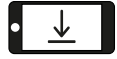




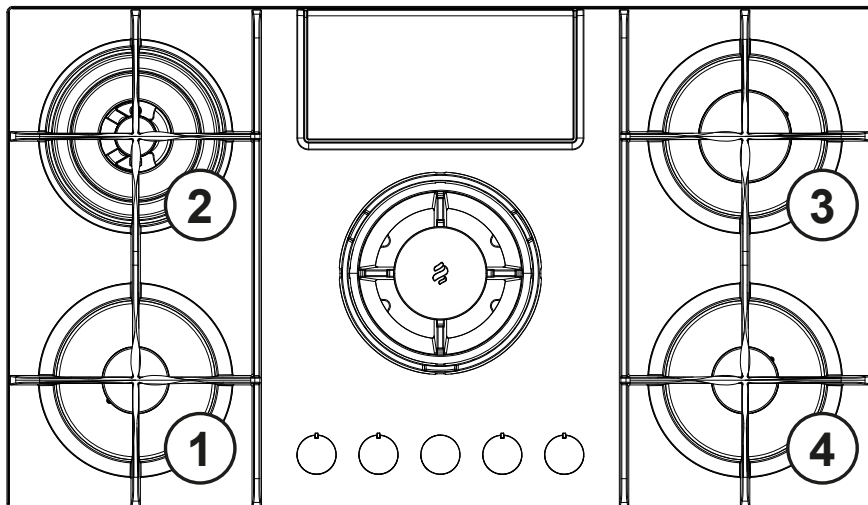
Download a  
QR Code Reader app



Scan QR code



Download  
your Manual



2



Ø 20-32cm

3



Ø 20-26cm

1

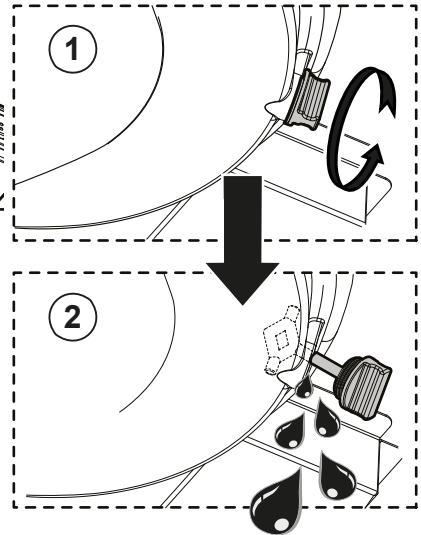
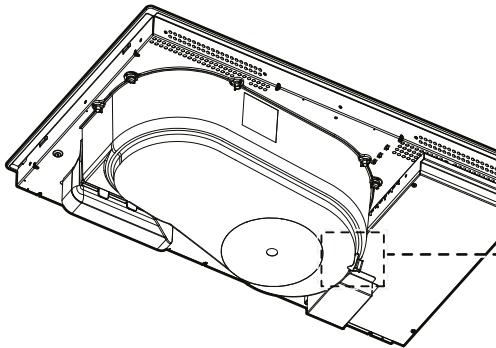
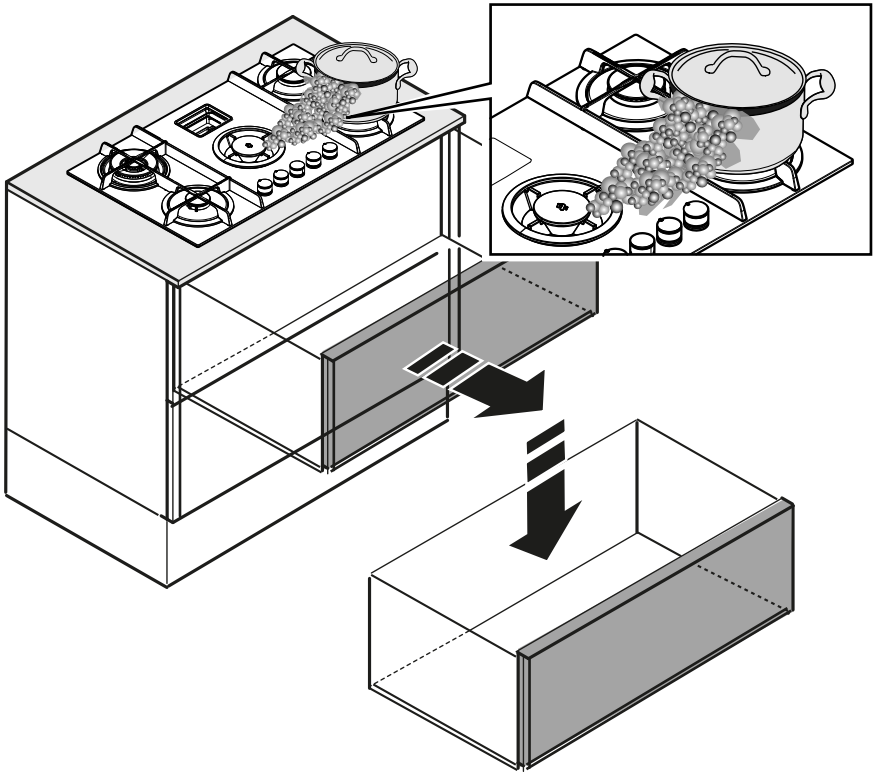


Ø 14-20cm

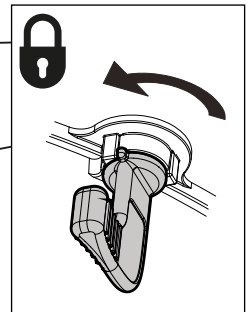
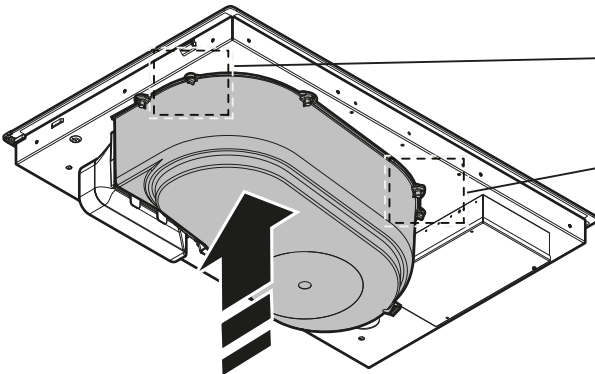
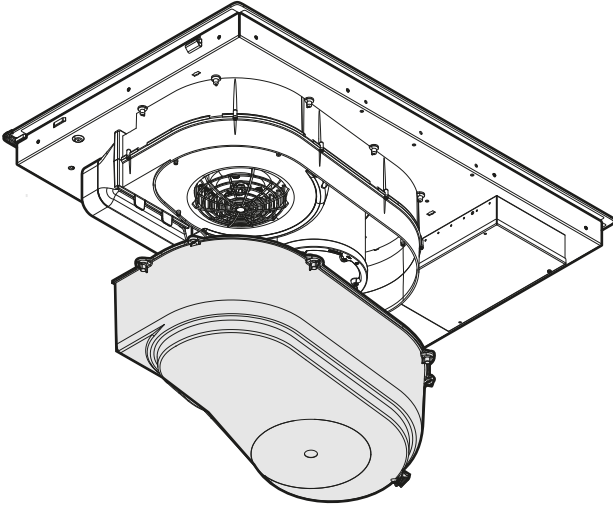
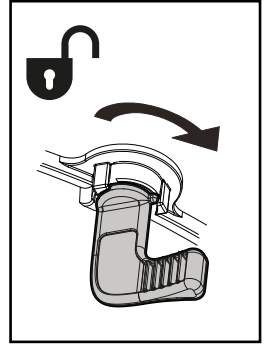
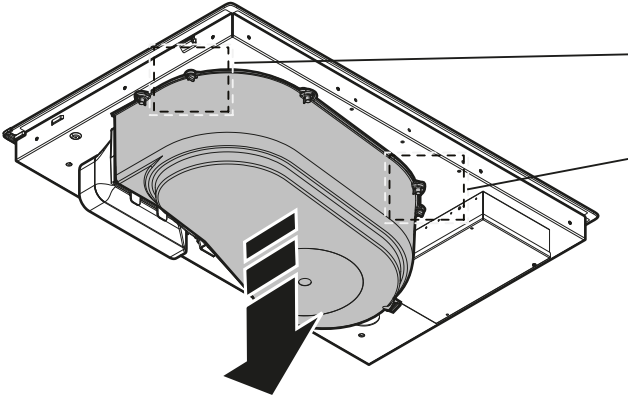
4



Ø 14-20cm

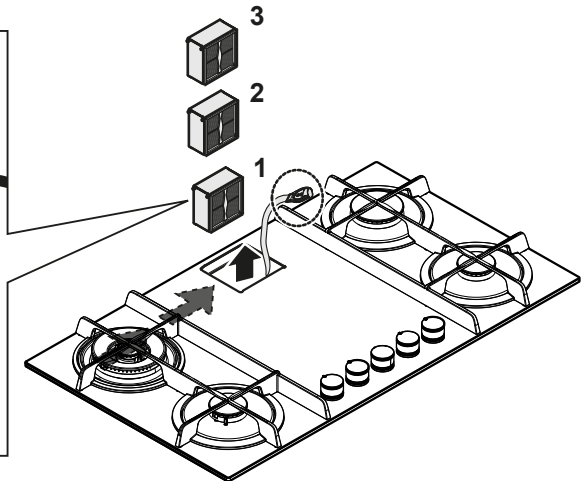
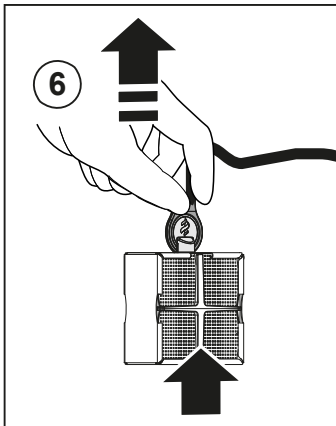
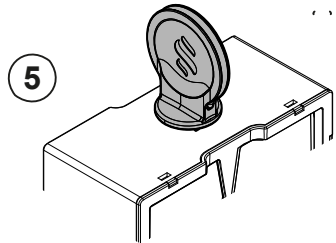
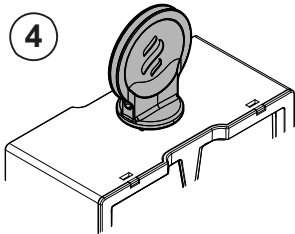
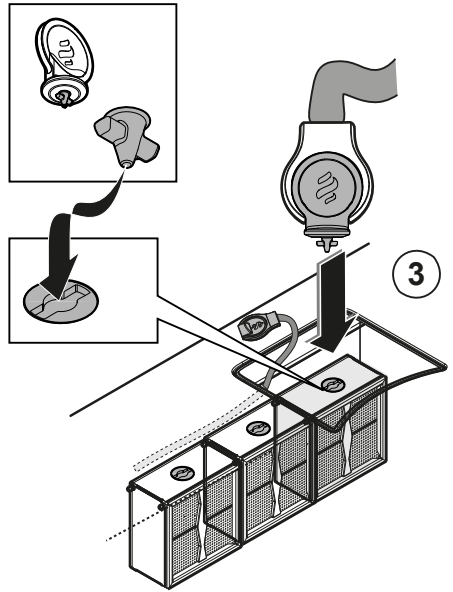
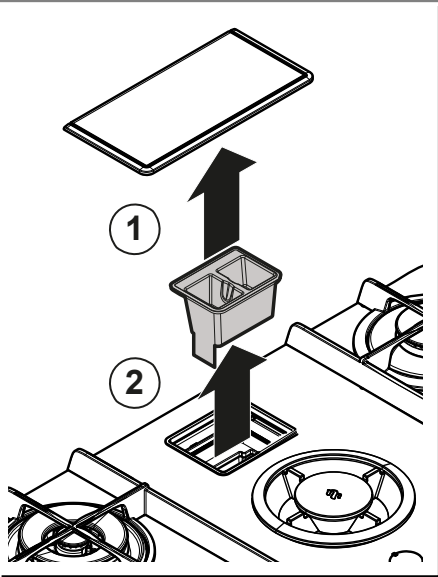


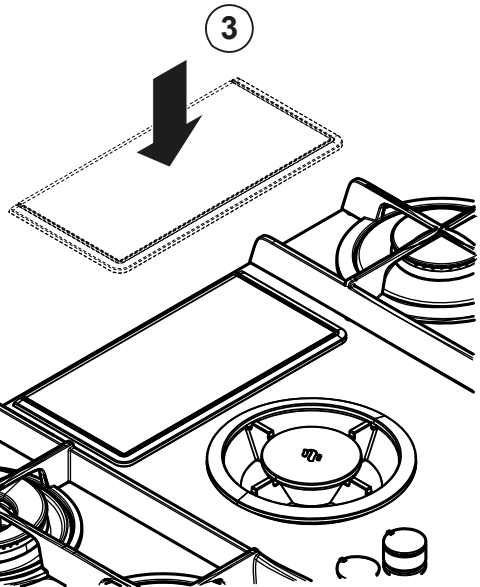
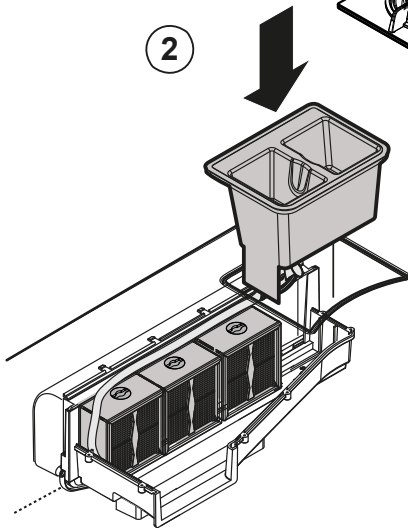
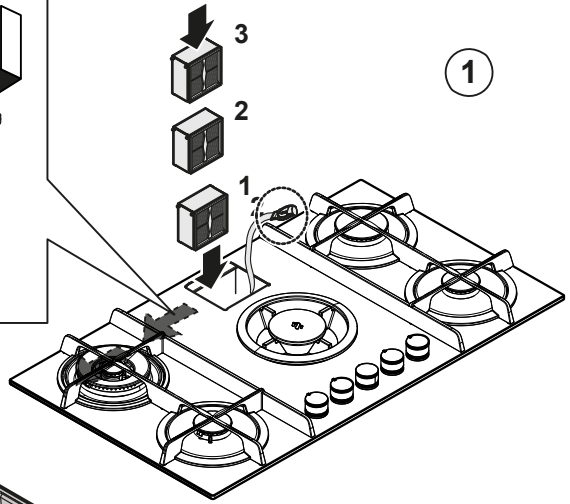
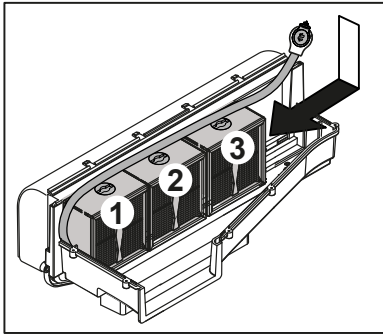




2







## 1. ISTRUZIONI D'USO

### 1.1 Recipienti per la cottura

#### 1.1.1 Recipienti preesistenti

**N.B. = si consiglia di usare pentole di diametro adatto ai bruciatori evitando che la fiamma al massimo fuoriesca dal fondo delle stesse**

Per ottenere migliori risultati si consiglia di:

- Utilizzare tegami e pentole con diametro del fondo adatto alle dimensioni dei bruciatori.

Per vedere il **diametro della pentola da utilizzare** su ogni singolo bruciatore, consultare la parte illustrata di questo manuale.

- Utilizzare soltanto pentole e tegami con fondi piatti.

- Dove possibile, tenere il coperchio sulle pentole durante la cottura

- Cuocere verdure, patate, ecc. con una piccola quantità d'acqua per ridurre il tempo di cottura.

- Utilizzare la pentola a pressione, riduce ulteriormente il consumo di energia e il tempo di cottura

- Posizionare la pentola nel centro della zona di cottura disegnata sul piano.

- Per un minor consumo di energia si consiglia di regolare i

bruciatori al livello adeguato alla cottura in corso. Per la massima efficacia nell'aspirazione dei vapori sistemare un

mestolo tra coperchio e pentola, in particolare con pentole alte.

## 2. UTILIZZO DELL'ASPIRATORE

Il sistema di aspirazione può essere utilizzato in versione aspirante ad evacuazione esterna o filtrante a ricircolo interno.

Consultare i siti [www.elica.com](http://www.elica.com) e [www.shop.elica.com](http://www.shop.elica.com) per verificare la gamma completa dei kit disponibili, per poter eseguire le diverse installazioni, sia in filtrante sia in aspirante.

### 2.1 Versione aspirante



I vapori vengono evacuati verso l'esterno tramite una serie di tubazioni (da acquistare separatamente) fissate alla flangia di raccordo già in dotazione.

Il diametro del tubo di scarico deve essere equivalente al diametro dell'anello di connessione:

- in caso di uscita rettangolare 222 x 89 mm

- in caso di uscita tonda Ø 150 mm (\*)

Per maggiori informazioni vedere la pagina relativa agli accessori della versione aspirante nella parte illustrata di questo manuale. Collegare il prodotto a tubi e fori di scarico a parete con diametro equivalente all'uscita d'aria (flangia di raccordo).

L'utilizzo di tubi e fori di scarico a parete con diametro inferiore

determinerà una diminuzione delle prestazioni di aspirazione ed un drastico aumento della rumorosità.

Si declina perciò ogni responsabilità in merito.

① Usare un condotto il più corto possibile.

① Usare un condotto con minor numero di curve possibile (angolo massimo della curva: 90°).

① Evitare cambiamenti drastici di sezione del condotto.

### 2.2 Versione Filtrante



L'aria aspirata verrà filtrata tramite appositi filtri grassi e filtri odori prima di essere riconvogliata nella stanza.

Il prodotto viene fornito con tutto il necessario per un'installazione standard con l'uscita dell'aria nella parte frontale dello zoccolo del mobile.

Sono già inclusi nella confezione quattro batterie di filtri che trattengono gli odori grazie ai carboni attivi.

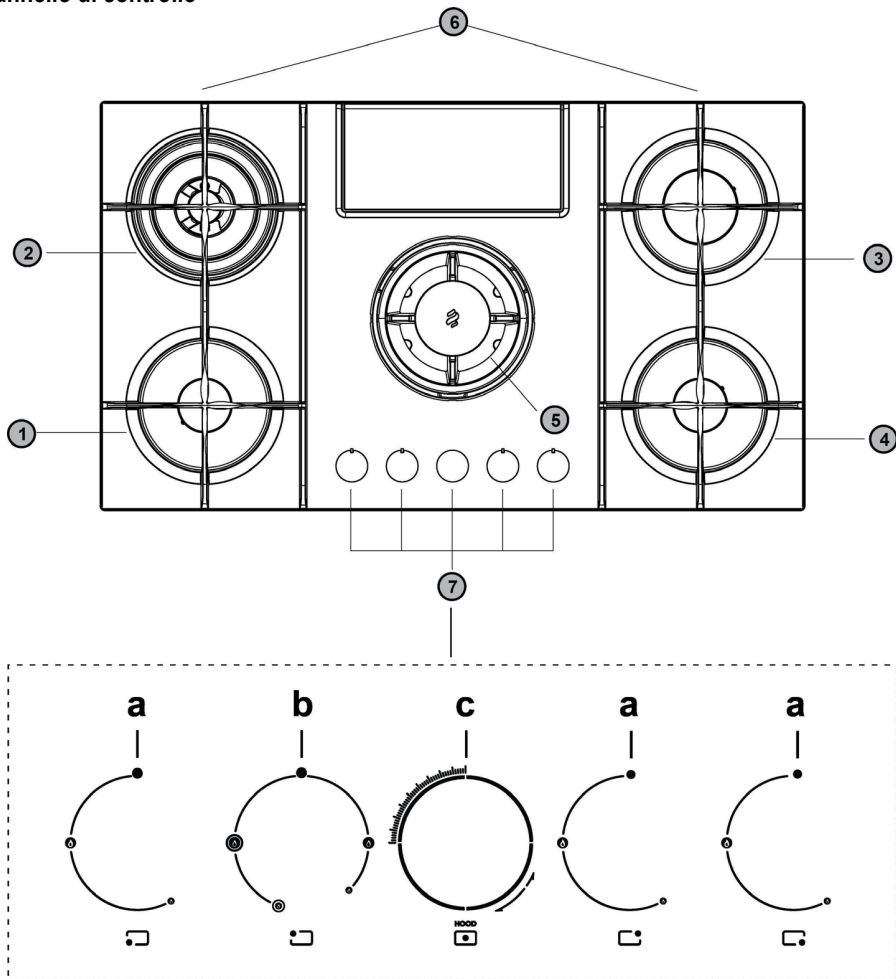
I carboni attivi sono integrati in una matrice tessuto non tessuto che li rende facilmente e completamente accessibili dalle impurità, creando così un'elevata superficie di assorbimento.

Per maggiori informazioni vedere la pagina relativa agli accessori della versione filtrante (nella parte illustrata di questo manuale).

**Consultare i siti [www.elica.com](http://www.elica.com) e [www.shop.elica.com](http://www.shop.elica.com) per verificare la gamma completa dei kit disponibili, per poter eseguire le diverse installazioni, sia in filtrante sia in aspirante.**

## 3. FUNZIONAMENTO

### 3.1 Pannello di controllo



- 1- Bruciatore semirapido
- 2- Bruciatore Dual
- 3- Bruciatore rapido
- 4- Bruciatore semirapido
- 5- Zona di aspirazione / Griglia amovibile
- 6- Griglie amovibili


#### 7- Manopole di comando :

- a . Accensione/spengimento bruciatore a gas
- b . Accensione/spengimento bruciatore a gas Dual
- c . Accensione/spengimento aspiratore

## 4 Utilizzo del piano di cottura

### UTILIZZO DEL PIANO COTTURA

L'accensione dei bruciatori avviene premendo sulla manopola corrispondente (1) e ruotando la manopola stessa in senso antiorario, sino a farne coincidere l'indice con la posizione di

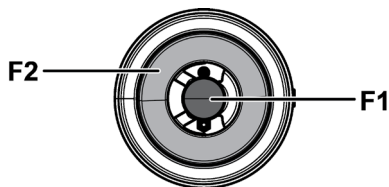
massimo 

La scarica elettrica fra candelina e bruciatore dà luogo all'accensione del bruciatore interessato. Ad accensione avvenuta rilasciare immediatamente la manopola regolando la fiamma secondo necessità.

L'accensione del bruciatore avviene tenendo premuta a fondo la manopola nella posizione di massimo per circa 3/5 secondi. Nel rilasciare la manopola assicurarsi che il bruciatore rimanga acceso.

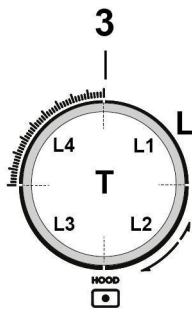
**NB** = in caso di mancanza di energia elettrica l'accensione può essere eseguita agendo sulla manopola allo stesso modo e avvicinando una fiammella ai fori della parte superiore del bruciatore.

L'accensione del bruciatore Dual avviene con la stessa modalità, premendo e ruotando la manopola corrispondente (2). Per questo tipo di bruciatore è possibile accendere la fiamma centrale (F1) ruotando e premendo la manopola in senso orario, oppure accendere tutto il bruciatore (F1+F2) ruotando e premendo la manopola in senso antiorario.



### UTILIZZO DELL'ASPIRATORE

**NB** = la manopola dell'aspiratore è dotata di un dischetto rotativo retroilluminato; in base alla funzione da eseguire la manopola può essere ruotata o premuta.



•Per selezionare le velocità di aspirazione disponibili:

Girare la manopola (3) in senso orario per accendere ed aumentare la velocità di aspirazione e in senso antiorario per diminuirla, e spegnere la cappa.

La corona (L) si illumina ad indicare la velocità di aspirazione selezionata :

•**L1 acceso**

velocità 1

•**L1+L2 accesi**

velocità 2

•**L1+L2+L3 accesi**

velocità 3

•**L1+L2+L3+L4-lampeggia lentamente**

velocità 4 (Boost 1) : durata 30 minuti, dopodiché la cappa si posiziona automaticamente alla velocità 3

•**L1+L2+L3+L4-lampeggia velocemente**

velocità 5 (Boost 2) : durata 7 minuti, dopodiché la cappa si posiziona automaticamente alla velocità 3

•**L spenta:**

Motore di aspirazione spento

•**Timer**

L'aspiratore è dotato di una funzione timer, di spegnimento automatico temporizzato.

**NB** = il timer non è previsto per le velocità Boost 1 e Boost 2, che sono già temporizzate

Per attivare il Timer premere la manopola (3-T) per 2 secondi;

- se si sta utilizzando la **velocità 1** : la cappa si spegnerà automaticamente dopo **15 minuti** (L1 lampeggia)

- se si sta utilizzando la **velocità 2** : la cappa si spegnerà automaticamente dopo **10 minuti** (L1 rimane fisso - L2 lampeggia)

- se si sta utilizzando la **velocità 3** : la cappa si spegnerà automaticamente dopo **5 minuti** (L1+L2 rimangono fissi - L3 lampeggia)

•**Dispositivo di controllo saturazione filtri**

La cappa è fornita di un dispositivo che segnala quando si deve eseguire la manutenzione dei filtri

Per attivare il dispositivo di controllo saturazione filtri, procedere come segue:

1 - Spegner la cappa..

2 - Premere la manopola (3-T), per 5 secondi;

la corona (L) si accende completamente, lampeggiando, per indicare che siamo entrati nel menù di settaggio filtri

**NB** = Il dispositivo di controllo saturazione del filtro antigrasso è solitamente già attivato;

il dispositivo di controllo del filtro ai carboni attivi è solitamente disattivato

**3a -Filtro antigrasso**

Girare la manopola (3) in **senso orario** L2+L3 sono accesi a luce fissa

Premere la manopola: L2 +L3 iniziano a lampeggiare, il dispositivo di controllo del filtro antigrassi è **disattivato**

Premere la manopola: L2 +L3 passano a luce fissa, il dispositivo di controllo del filtro antigrassi è **attivato**

**3b -Filtro ai carboni attivi**

Girare la manopola (3) in **senso antiorario** L1+L4 sono accesi a luce lampeggiante

Premere la manopola: **L1 +L4** passano a luce fissa, il dispositivo di controllo del filtro ai carboni è **attivato**

Premere la manopola: **L1 +L4** iniziano a lampeggiare, il dispositivo di controllo del filtro ai carboni è **disattivato**

**4** - Premere di nuovo la manopola (**3-T**) per 5 secondi; la corona (**L**) lampeggia, poi si spegne, ad indicare che siamo usciti dal menu di settaggio filtri

**NB** = dopo 1 minuto si esce comunque in automatico dal Menù

#### Segnalazione saturazione del filtro antigrasso

**L2 + L3** lampeggiano quando si deve eseguire la manutenzione del filtro antigrasso

#### Segnalazione saturazione del filtro ai carboni attivi

**L1 + L4** lampeggiano quando si deve eseguire la manutenzione del filtro ai carboni attivi

#### Reset della segnalazione di saturazione filtri

Dopo la manutenzione dei filtri premere la manopola (**3-T**) per 4 secondi; i led **L** si spegneranno, a conferma dell'avvenuto reset.

**Nota:** in caso di segnalazione contemporanea (saturazione filtro antigrassi e filtro ai carboni attivi), è necessario ripetere l'operazione di reset per due volte.

### Tabella di potenza

ALIMENTAZIONE		BRUCIATORI	MARCATURA INIETTORE	PORTATA Kw	CONSUMO	PRESSIONE DEL GAS		
TIPO	PRESSIONE mbar NORM.					min.	nom.	max
Gas	G20 20mbar	DUAL ESTER - B	89	2,7	334 l/h	17	20	25
		DUAL CENT - A	68	0,8				
		RAPIDO SEMIRAPIDO	125 97	3 1,75	286 l/h 167 l/h			
Gas	G30 29mbar	DUAL ESTER - B	63	2,7	255 g/h	20	28-30	35
		DUAL CENT - A	46	0,8				
		RAPIDO SEMIRAPIDO	80 66	2,5 1,75	182 g/h 127 g/h			
Gas	G25.3 25mbar	DUAL ESTER - B	92	2,7	382 l/h	20	25	30
		DUAL CENT - A	71	0,8				
		RAPIDO SEMIRAPIDO	130 100	3 1,75	327l/h 191 l/h			
Gas	G30 50mbar	DUAL ESTER - B	54	2,7	255 g/h	42,5	50	57,5
		DUAL CENT - A	40	0,8				
		RAPIDO SEMIRAPIDO	78 60	3 1,75	218 g/h 127 g/h			

**DUAL ESTERN - B**

**DUAL CENT - A**

Nota: le configurazioni valide sono quelle relative agli ugelli presenti a corredo (che variano a seconda del prodotto).



## 4. MANUTENZIONE

**Attenzione!** Prima di qualsiasi operazione di pulizia o manutenzione, assicurarsi che le zone di cottura siano spente e fredde.

### 4.1 Manutenzione del piano di cottura

#### 4.1.1 Pulizia

Il piano cottura a pulito dopo ogni utilizzo.

#### Importante:

Non utilizzare spugne abrasive, pagliette. Il loro impiego, col tempo, potrebbe rovinare il vetro.

Non utilizzare detergenti chimici irritanti, quali spray per forno o smacchiatori.

Dopo ogni uso, lasciare raffreddare il piano e pulirlo per rimuovere incrostazioni e macchie dovute a residui di cibo.

Zucchero o alimenti ad alto contenuto zuccherino danneggiano il piano cottura e vanno rimossi immediatamente.

Sale, zucchero e sabbia potrebbero graffiare la superficie del vetro.

Usare un panno morbido, carta assorbente da cucina o prodotti specifici per la pulizia del piano (attenersi alle indicazioni del Fabbricante).

#### **NON UTILIZZARE PULITRICI A GETTO DI VAPORE!!!**

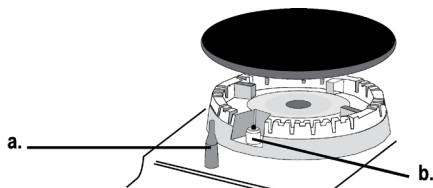
Per una maggiore durata dell'apparecchiatura è indispensabile eseguire periodicamente un'accurata pulizia generale tenendo presente quanto segue:

- le parti in vetro, acciaio e/o smaltate devono essere pulite con prodotti idonei (reperibili in commercio) non abrasivi o corrosivi. Evitare prodotti a base di cloro (varechina, ecc.)

- evitare di lasciare sul piano lavoro sostanze acide o alcaline (aceto, sale, succo di limone, ecc.)

- gli spartifiamma ed i coperchietti (parti mobili del bruciatore) vanno frequentemente lavati con acqua bollente e detersivo avendo cura di togliere ogni eventuale incrostazione, asciugati accuratamente, controllare che nessuno dei fori dello spartifiamma risulti otturato anche parzialmente.

Dopo aver effettuato la pulizia riposizionare le griglie e i bruciatori in modo corretto.



#### a. DISPOSITIVO DI SICUREZZA

#### b. Candela di accensione dei BRUCIATORI GAS

**N.B. -** L'eventuale lubrificazione dei rubinetti deve essere eseguita da personale qualificato al quale è bene rivolgersi in caso di anomalie di funzionamento. Controllare periodicamente lo stato di conservazione del tubo flessibile di alimentazione gas. In caso di perdite richiedere l'immediato intervento del personale qualificato per la sostituzione.

#### Importante:

In caso di fuoriuscite accidentali e abbondanti di liquidi dalle pentole è possibile intervenire attraverso la valvola di scarico, posta sulla parte inferiore del prodotto, in modo da poter eliminare ogni residuo e poter eseguire una pulizia con la massima sicurezza igienica.

#### Fig. 1

Per una pulizia più completa ed approfondita si può rimuovere completamente la vasca inferiore

#### Fig. 2

### 4.2 Manutenzione del sistema aspirante

#### 4.2.1 Pulizia

Per la pulizia usare **ESCLUSIVAMENTE** un panno inumidito con detersivi liquidi neutri. **NON UTILIZZARE UTENSILI O STRUMENTI PER LA PULIZIA!** Evitare l'uso di prodotti contenenti abrasivi. **NON UTILIZZARE ALCOOL!**

#### 4.2.2 Filtro grassi

#### Fig. 3

#### Filtro antigrasso

**Trattiene le particelle di grasso derivanti dalla cottura.**

Deve essere pulito una volta al mese (o quando il sistema di indicazione di saturazione dei filtri indica questa necessità), con detersivi non aggressivi, manualmente oppure in lavastoviglie a basse temperature ed a ciclo breve.

Con il lavaggio in lavastoviglie il filtro antigrasso metallico può scolorirsi ma le sue caratteristiche di filtraggio non cambiano assolutamente.

#### 4.2.3 Filtro odori

(Solo per Versione Filtrante) Fig. 4

**Trattiene gli odori sgradevoli derivanti dalla cottura.**

Il prodotto è dotato di un set di filtri odori. La saturazione dei filtri odori si verifica dopo un uso più o meno prolungato a seconda del tipo di cucina e della regolarità della pulizia del filtro grassi. I filtri odori possono essere rigenerati termicamente ogni 2/3 mesi in forno preriscaldato a 200°C per 45 minuti. La corretta rigenerazione assicura un'efficacia di filtraggio costante per 5 anni.

## 1. INSTRUCTIONS FOR USE

### 1.1 Cooking containers

#### 1.1.1 Pre-existing containers

#### 2.2 Energy saving

**NB = use pans with a suitable diameter for the burners and make sure the highest flame does not protrude from under them**

Recommendations for best results:

- Use pots and pans with a base diameter suitable for the size of the burners.

To see the **diameter of the pan to use** on each individual burner, consult the relevant section in this manual.

- Use only pots and pans with flat bottoms.

- Where possible, keep the lid on pots during cooking

- Cook vegetables, potatoes, etc. with a minimal amount of water to reduce cooking time.

- Use a pressure cooker, as it further reduces the energy consumption and cooking time

- Place the pot in the centre of the cooking zone drawn on the hob.

- To reduce power consumption, the burners should be adjusted to suit the cooking under way. For best extraction of vapours, place a ladle between the lid and the pot, in particular in the case of tall pots.

## 2. USING THE EXTRACTOR

The extraction system can be used as a suction version with an external exhaust or a filter version with internal recirculation.

Consult the website [www.elica.com](http://www.elica.com) and [www.shop.elica.com](http://www.shop.elica.com) to view the full range of available kits for carrying out the various installations in filter and suction versions.

### 2.1 Suction Version



The fumes are evacuated towards the outside through a series of pipes (bought separately) fastened to the supplied connecting flange.

The diameter of the exhaust pipe must be equivalent to the diameter of the connecting ring:

- for rectangular outlets 222 x 89 mm

- for circular outlets Ø 150 mm (\*)

For more information, see the page relative to the extraction version in the illustrated part of this manual. Connect the product to wall-mounted exhaust pipes and holes with a diameter equivalent to the air outlet (connecting flange).

Using wall-mounted exhaust pipes and holes with a smaller

diameter may reduce the efficiency of extraction and drastically increase noise levels.

All responsibility in this regard is therefore denied.

① Keep duct as short as possible.

① Use ducting with the least possible number of curves (maximum angle: 90°).

① Avoid drastic changes in the ducting diameter.

### 2.2 Filter version



The extracted air will be filtered in special grease filters and odour filters before being sent back into the room.

The product is supplied with all parts necessary for standard installation, with the air outlet positioned in the front part of the cabinet plinth.

The product is equipped with four filter packs that trap odours thanks to the activated carbons.

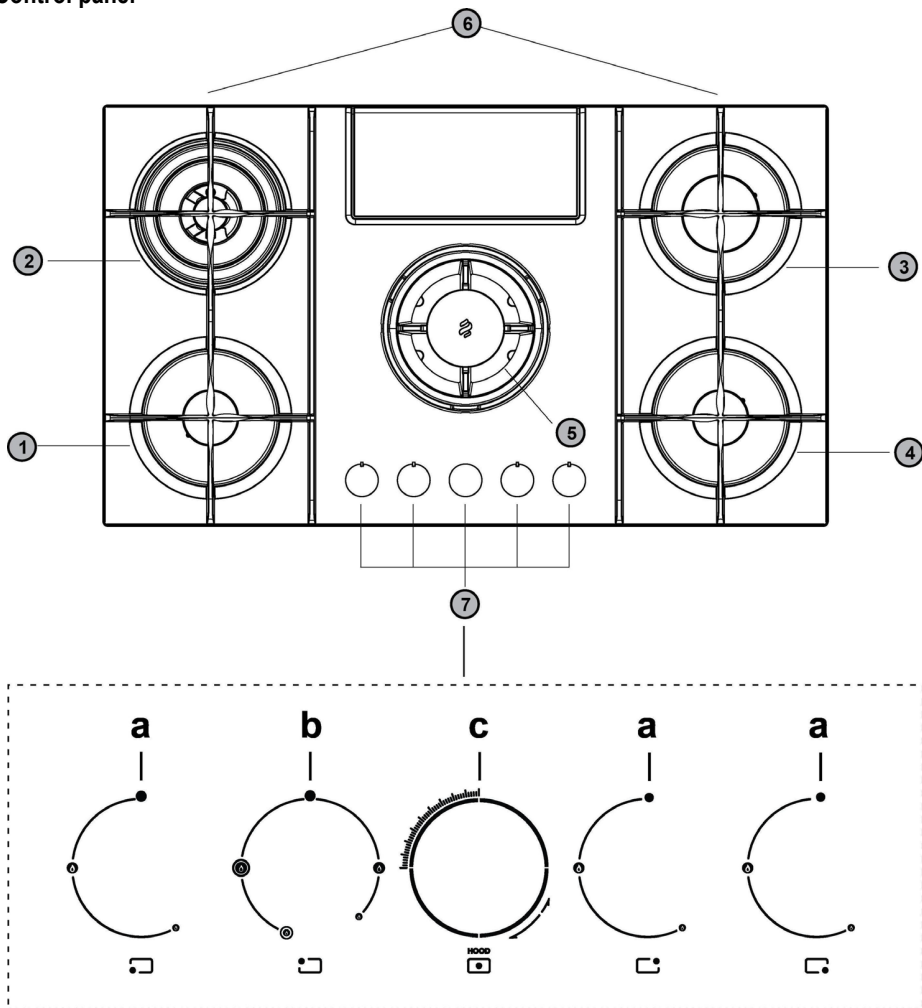
The activated carbons are integrated into a non-woven fabric matrix, making them easily and completely accessible to impurities, thus creating a high absorption surface.

For more information, see the page relative to the filtration version (in the illustrated part of this manual).

**Visit the websites [www.elica.com](http://www.elica.com) and [www.shop.elica.com](http://www.shop.elica.com) to check the complete range of available kits for different types of filtration and extraction installations.**

### 3. OPERATION


#### 3.1 Control panel



## 4. Using the hob

### USING THE HOB

The burners are ignited by pressing the corresponding knob (1) and turning the knob in an anti-clockwise direction, until the mark

coincides with the maximum position 

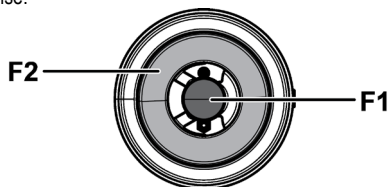
The electric discharge between the igniter and the burner lights the burner in question. When lit, immediately release the knob and adjust the flame as required.

The burner is ignited by keeping the knob fully pressed in the maximum position for about 3/5 seconds. When releasing the knob, make sure that the burner stays on.

**NB** = in the event of a power failure, the burner can be lit by turning the knob in the same way and placing a small flame close to the holes in the upper part of the burner.

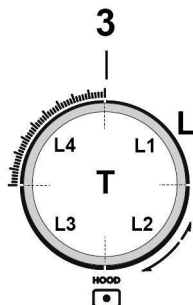
The Dual burner is ignited in the same way, by pressing and turning the corresponding knob (2).

For this type of burner, it is possible to turn on the central flame (F1) by turning and pressing the knob clockwise, or turn on the entire burner (F1 + F2) by turning and pressing the knob anti-clockwise.



### USING THE EXTRACTOR FAN

**NB** = the extraction fan knob has back-lit dial; depending on the function to be performed, the knob can be turned or pressed.



#### • To select the extraction speeds available:

Turn the knob (3) clockwise to switch on and increase the extraction speed and anti-clockwise to decrease it, and turn off the hood.

The crown (L) lights up to indicate the chosen extraction speed:

- L1 on  
speed 1
- L1+L2 on  
speed 2
- L1+L2+L3 on

speed 3

• L1+L2+L3+L4-flashing slowly

speed 4 (boost 1): Duration 30 minutes after which the hood is automatically set to speed 3

• L1+L2+L3+L4-flashing rapidly

speed 5 (boost 2): duration 7 minutes, after which the hood is automatically set to speed 3

• L off:

Extraction motor off

#### • Timer

The extraction fan has a timer function for automatic timed switch-off.

**NB** = there is no timer for Boost 1 and Boost 2 speeds, which are already timed

To activate the timer, press the knob (3-T) for 2 seconds;

- if you are using **speed 1**: the hood will automatically switch off after **15 minutes** (L1 flashes)

- if you are using **speed 2**: the hood will automatically switch off after **10 minutes** (L1 is fixed – L2 flashes)

- if you are using **speed 3**: the hood will automatically switch off after **5 minutes** (L1+L2 are fixed - L3 flashes)

#### • Filter saturation check device

The hood is fitted with a device that signals when the filters require maintenance

To activate the filter saturation check device, proceed as follows:

1 - Switch off the hood.

2 - Press the knob (3-T), for 5 seconds;

The crown (L) turns on fully and flashes, indicating that you have entered the filter settings menu

**NB** = the anti-grease filter saturation check device is usually already enabled;

The active carbon filter check device is usually disabled

#### 3a -Anti-grease filter

Turn the knob (3) **clockwise**, L2+L3 are on and fixed

Press the knob: L2 +L3 start flashing, the anti-grease filter check device is **disabled**

Press the knob: L2 +L3 stop flashing and become fixed, the anti-grease filter check device is **enabled**

#### 3b -Active carbon filters

Turn the knob (3) **anti-clockwise** L1+L4 are on and flashing

Press the knob: L1 +L4 stop flashing and become fixed, the active carbon filter check device is **enabled**

Press the knob: L1 +L4 start flashing, the active carbon filter check device is **disabled**

4 - Press the knob (3-T) again for 5 seconds; the crown (L) flashes, then turns off, indicating that you have exited the filter settings menu

**NB** = you automatically exit the menu after 1 minute in any case

#### Anti-grease filter saturation warning

L2 + L3 flash when maintenance of the anti-grease filter is required.

**Active carbon filter saturation warning**

L1 + L4 flash when maintenance of the active carbon filter is required

After filter maintenance, press the knob (3-T) for 4 seconds: the LED lights L switch off, confirming that they have been reset.

**Note:** if the saturation warnings occur at the same time (anti-grease and active carbon filter saturation), the reset operation must be repeated twice.

**Filter saturation warning reset****Power tables**

POWER SUPPLY		BURNERS	INJECTOR MARKING	FLOW RATE Kw	CONSUMPTION	GAS PRESSURE	
TYPE	NORM. PRESSURE mbar					min.	TYPE
Gas	G20 20mbar	DUAL EXTERNAL - B	89	2.7	334 l/h	17	Gas
		DUAL CENT - A	68	0.8			
		RAPID SEMI-RAPID	125 97	3 1.75	286 l/h 167 l/h		
Gas	G30 29mbar	DUAL EXTERNAL - B	63	2.7	255 g/h	20	Gas
		DUAL CENT - A	46	0.8			
		RAPID SEMI-RAPID	80 66	2.5 1.75	182 g/h 127 g/h		
Gas	G25.3 25mbar	DUAL EXTERNAL - B	92	2.7	382 l/h	20	Gas
		DUAL CENT - A	71	0.8			
		RAPID SEMI-RAPID	130 100	3 1.75	327l/h 191 l/h		
Gas	G30 50mbar	DUAL EXTERNAL - B	54	2.7	255 g/h	42.5	Gas
		DUAL CENT - A	40	0.8			
		RAPID SEMI-RAPID	78 60	3 1.75	218 g/h 127 g/h		

**DUAL EXTERNAL - B****DUAL CENT - A**

Note: the valid configurations are those relative to the fitted nozzles supplied with the kit (which vary depending on the product).

## 4. MAINTENANCE

**Warning!** Before carrying out any cleaning or maintenance operations, make sure that the cooking areas are switched off and cold.

### 4.1 Maintaining the hob

#### 4.1.1 Cleaning

The hob must be cleaned after each use.

#### Important:

Do not use abrasive sponges, scouring pads. Their use, over time, may ruin the glass.

Do not use chemical irritants, such as oven sprays or stain removers.

After each use, leave the hob to cool and clean it to remove deposits and stains caused by food residue.

Sugar or food with a high sugar content damages the hob and must be immediately removed.

Salt, sugar and sand may scratch the glass surface.

Use a soft cloth, paper towel or specific products to clean the hob (follow the Manufacturer's instructions).

#### **DO NOT USE STEAM JET CLEANERS!!!**

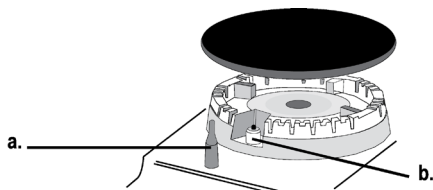
To ensure longer equipment life, it is essential to periodically perform a thorough general cleaning, keeping in mind the following:

- the glass, steel and/or enamelled parts must be cleaned with suitable (commercially available) non-abrasive or corrosive products. Avoid chlorine-based products (bleach, etc.)

- avoid leaving acid or alkaline substances (vinegar, salt, lemon juice, etc.) on the work surface;

- the flame spreader and the caps (mobile parts of the burner) should be frequently washed with hot water and detergent, taking care to remove any dried-on dirt, dry thoroughly, and check that none of the holes in the flame spreader are even partly clogged.

After cleaning, reposition the grids and the burners correctly.



#### a. SAFETY DEVICES

#### b. Igniter for GAS BURNERS

**NB:** Any lubrication of the valves must be performed by qualified personnel who should be contacted in the event of

faults. Periodically check the condition of the gas supply hose. In the event of leaks, request the immediate intervention of qualified personnel for replacement.

#### Important:

If liquids accidentally or excessively leak out of the pots, the drain valve located on the lower part of the product can be opened so as to remove any residue and be able to clean in conditions of maximum hygiene. Fig. 1

For a more complete and in-depth clean, the lower tray can be completely removed. Fig. 2

### 4.2 Maintenance of the extractor system

#### 4.2.1 Cleaning

Clean using **ONLY** a cloth dampened with neutral liquid detergent. **DO NOT CLEAN WITH TOOLS OR INSTRUMENTS.** Do not use abrasive products. **DO NOT USE ALCOHOL!**

#### 4.2.2 Grease filter

##### Fig. 3

**Traps grease particles generated by cooking.**

Must be cleaned once per month (or when the filter saturation indication system indicates this need), with non-aggressive detergents, either manually or in the dishwasher at a low temperature and in a short cycle.

When cleaned in the dishwasher, the metal grease filter may discolour, but its filtering characteristics remain unchanged.

#### 4.2.3 Odour filter

**(For filter version only) Fig. 4**

**It absorbs unpleasant odors caused by cooking.**

The product comes with a set of odour filters. The saturation of the odour filters can occur after somewhat prolonged use depending on the type of cooking and how regularly the grease filter is cleaned. The odour filters can be thermally regenerated every 2/3 months in an oven pre-heated to 200°C for 45 minutes. The correct regeneration of the filter ensures that it can constantly filter efficiently for 5 years.

## 1. BETRIEBSANLEITUNG

### 1.1 Gefäße für das Garen

#### 1.1.1 Bereits vorhandene Gefäße

#### 2.2 Energieeinsparung

**ANM.= Es wird empfohlen, Töpfe mit geeignetem Durchmesser für die Brenner zu verwenden, um zu vermeiden, dass die Flamme bei maximaler Höhe nicht aus deren Unterseite heraustritt**

Um bessere Ergebnisse zu erzielen, wird empfohlen:

- Töpfe und Pfannen mit für die Abmessungen der Brenner geeignetem Bodendurchmesser verwenden.

Für den auf jedem einzelnen Brenner **zu verwendenden Topfdurchmesser** den Teil dieses Handbuchs mit den Darstellungen konsultieren.

- Ausschließlich Töpfe und Pfannen mit flachem Boden zu verwenden.

- Wo möglich, den Deckel auf den Töpfen während des Kochvorgangs zu lassen

- Gemüse, Kartoffeln usw. mit einer geringen Wassermenge zu kochen, um die Kochzeit zu verkürzen.

- Den Schnellkochtopf zu verwenden; dies senkt weiterhin den Energieverbrauch und verkürzt die Kochzeit

- Den Topf in der Mitte des Kochbereiches zu positionieren, der auf dem Kochfeld gezeichnet ist.

- Für einen geringeren Energieverbrauch ist es ratsam, die Brenner auf das dem jeweiligen Garvorgang entsprechende Niveau einzustellen. Für eine maximale Effizienz bei der Absaugung von Dämpfen stellen Sie eine Schöpfkelle zwischen den Deckel und den Topf, insbesondere bei hohen Töpfen

## 2. VERWENDUNG DES

### GEBLÄSES/WRASENABZUGS

Das Abzugssystem kann in der Absaugversion mit externer Abführung oder internem Umwälzfilter eingesetzt werden.

Besuchen Sie die Webseiten [www.elica.com](http://www.elica.com) und [www.shop.elica.com](http://www.shop.elica.com), um die gesamte Produktpalette der verfügbaren Kits zu überprüfen und die verschiedenen Installationen sowohl Filter als auch Absaugung durchführen zu können.

#### 2.1 Version des Abzugs



Die Dämpfe werden durch eine Reihe von Rohren nach draußen geleitet ( die als Sonderzubehör getrennt erworben werden müssen), welche an den mitgelieferten Anschlussstutzen befestigt werden müssen.

Der Durchmesser des Abluftrohres muss mit dem des Anschlussrings übereinstimmen:

- Im Fall eines rechteckigen Austritts 222 x 89 mm
- Im Fall eines runden Austritts Ø 150 mm (\*)

Für weitere Informationen ziehen Sie die Seite über das Zubehör der Abzugshaube dieses Handbuchs zu Rate. Schließen Sie das Gerät an Rohrleitungen und Wandabzugslöcher an, deren Durchmesser dem Luftauslass entsprechen (Anschlussstutzen). Die Verwendung von Rohren und Wandabzugslöchern mit einem kleineren Durchmesser wird eine Verringerung der Absaugleistung und eine drastische Erhöhung des Geräuschpegels zur Folge haben.

Es wird daher diesbezüglich keinerlei Verantwortung übernehmen.

- ① Verwenden Sie einen Kanal, der so kurz wie möglich ist.
- ① Verwenden Sie ein Rohr mit einer möglichst geringen Anzahl an Kurven (maximal zugelassener Winkel: 90°).
- ① Vermeiden Sie drastische Unterschiede im Durchmesser des Rohres.

#### 2.2 Version mit Filter



Die angesaugte Luft wird durch spezielle Fettfilter und Geruchsfilter gefiltert, bevor sie wieder dem Raum zugeführt wird.

Das Produkt wird mit allem Notwendigsten geliefert, das Sie für eine Standardmontage, mit einem Luftauslass an der Vorderseite des Sockels, benötigen.

Das Produkt ist mit vier Filtersätzen, die durch den Einsatz von Aktivkohle Gerüche festhalten.

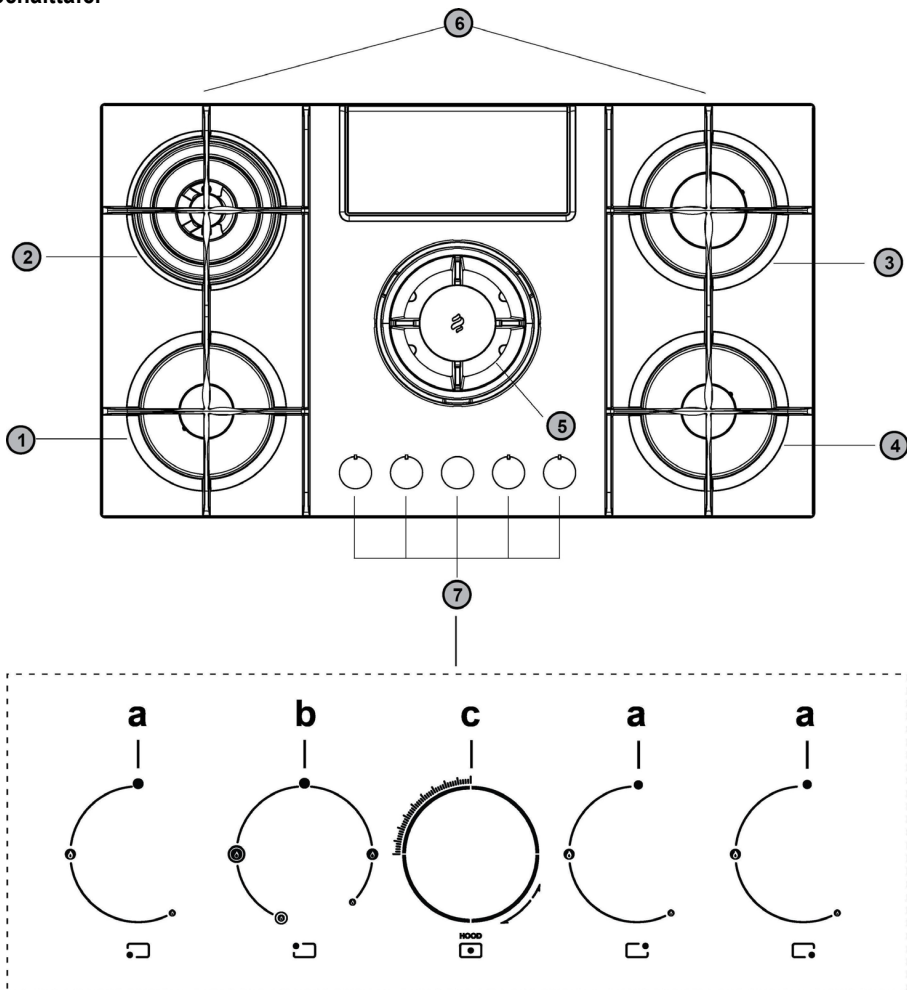
Die Aktivkohle ist auf Vlies fixiert, sodass die Wrasen leicht und vollständig an ihr haften bleiben und so eine hohe Absorptionsfläche geschaffen wird.

Für weitere Informationen konsultieren Sie die zum Zubehör des Umluftbetriebes gehörige Seite (im illustrierten Teil dieses Handbuchs).

**Besuchen Sie unsere Websites, [www.elica.com](http://www.elica.com) und [www.shop.elica.com](http://www.shop.elica.com), um eine vollständige Übersicht über die verfügbaren Modelle und die verschiedenen Einbaumöglichkeiten, sowohl für den Umluftbetrieb, als auch für den Abluftbetrieb, zu bekommen.**

### 3. FUNKTIONSWEISE

#### 3.1 Schalttafel



- 1- Halbschneller Brenner
- 2- Dual-Brenner
- 3- Schnellbrenner
- 4- Halbschneller Brenner
- 5- Bereich der Ansaugung / Abnehmbares Gitter
- 6- Abnehmbare Gitter

#### 7- Schaltknöpfe:

- a. Zündung/Abschaltung Gasbrenner
- b. Zündung/Abschaltung Dual-Gasbrenner
- c. Zündung/Abschaltung Gebläse/Wrasenabzug



## 4. Verwendung des Kochfeldes

### VERWENDUNG DES KOCHFELDES

Die Zündung der Brenner erfolgt durch Druck auf den entsprechenden Knopf (1) und das Drehen des Knopfs selbst im Gegenuhzeigersinn, bis der Zeiger mit der Position des

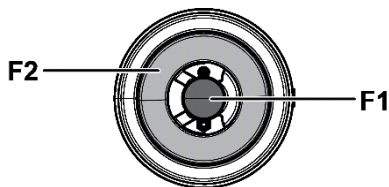
Maximums übereinstimmt 

Die elektrische Entladung zwischen Zündkerze und Brenner entzündet den betreffenden Brenner. Nach erfolgter Zündung den Knopf umgehend loslassen und die Flamme je nach Notwendigkeit regulieren.

Die Zündung des Brenners erfolgt, indem der Knopf für ca. 3/5 Sekunden vollständig in der Position des Maximums gedrückt gehalten wird. Beim Loslassen des Knopfes sicherstellen, dass der Brenner gezündet bleibt.

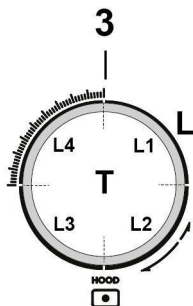
**ANM.** = Im Falle eines Stromausfalls kann die Zündung durchgeführt werden, indem man den Knopf auf die gleiche Weise dreht und eine Flamme in die Nähe der Löcher im oberen Teil des Brenners bringt.

Der Dual-Brenner wird auf die gleiche Weise gezündet, indem der entsprechende Knopf (2) gedrückt und gedreht wird. Für diesen Typ von Brenner ist es möglich, die mittlere Flamme (F1) zu zünden, indem man den Knopf drückt und im Uhrzeigersinn dreht, oder den ganzen Brenner zu zünden (F1+F2), indem der Knopf gedrückt und im Gegenuhzeigersinn gedreht wird.



### VERWENDUNG DES GEBLÄSES/WRASENABZUGS

**ANM.** = Der Knopf des Gebläses/Wrasenabzugs ist mit einer hinterbeleuchteten Drehscheibe ausgestattet; je nach auszuführender Funktion kann der Knopf gedreht oder gedrückt werden.



•Um die Absauggeschwindigkeit zu wählen:

Den Knopf (3) im Uhrzeigersinn drehen, um einzuschalten und die Absauggeschwindigkeit zu erhöhen, und im

Gegenuhzeigersinn, um sie zu verringern, und die Haube auszuschalten.

Die Krone (L) leuchtet auf, um die gewählte Absauggeschwindigkeit anzugeben:

•L1 eingeschaltet

Geschwindigkeit 1

•L1+L2 eingeschaltet

Geschwindigkeit 2

•L1+L2+L3 eingeschaltet

Geschwindigkeit 3

•L1+L2+L3+L4-blinkt langsam

Geschwindigkeit 4 (Boost 1): Dauer 30 Minuten, danach bringt sich die Haube automatisch auf die Geschwindigkeit 3

•L1+L2+L3+L4-blinkt schnell

Geschwindigkeit 5 (Boost 2): Dauer 7 Minuten, danach bringt sich die Haube automatisch auf die Geschwindigkeit 3

•L ausgeschaltet:

Saugmotor abgeschaltet

•Timer

Das Gebläse besitzt eine Timer-Funktion zur zeitgesteuerten automatischen Abschaltung.

**ANM.** = Der Timer ist nicht für die Geschwindigkeiten Boost 1 und Boost 2 vorgesehen, die bereits zeitgesteuert sind. Um den Timer zu aktivieren, den Knopf (3-T) für 2 Sekunden drücken;

- bei **Geschwindigkeit 1** : Die Haube schaltet automatisch nach **15 Minuten** ab (L1 blinkt)

- bei **Geschwindigkeit 2** : Die Haube schaltet automatisch nach **10 Minuten** ab (L1 bleibt fest leuchtend – L2 blinkt)

- bei **Geschwindigkeit 3** : Die Haube schaltet automatisch nach **5 Minuten** ab (L1+L2 bleiben fest leuchtend - L3 blinkt)

• **Kontrollvorrichtung Filtersättigung**

Die Abzugshaube besitzt eine Vorrichtung, die anzeigt, wann die Wartung der Filter ausgeführt werden muss

Um die Kontrollvorrichtung der Filtersättigung zu aktivieren, wie folgt vorgehen:

1 - Die Abzugshaube abschalten.

2 - Den Knopf (3-T) für 5 Sekunden drücken; die Krone (L) leuchtet vollständig auf, blinkt, um anzuzeigen, dass der Zugang zum Menü der Einstellung der Filter ausgeführt wurde

**ANM.** = Die Vorrichtung zur Kontrolle der Sättigung des

Fettfilters ist normalerweise bereits aktiviert; die Kontrollvorrichtung des Aktivkohlefilters ist normalerweise deaktiviert

**3a -Fettfilter**

Den Knopf (3) im **Uhrzeigersinn drehen**, L2+L3 leuchten fest auf. Den Knopf drücken: L2 +L3 beginnen zu blinken, die Kontrollvorrichtung des Fettfilters **ist deaktiviert**

Den Knopf drücken: L2 +L3 gehen auf festes Licht über, die Kontrollvorrichtung des Fettfilters **ist aktiviert**

**3b -Aktivkohlefilter**

Den Knopf (3) im **Gegenuhrzeigersinn drehen**, L1+L4 blinken  
Den Knopf drücken: L1 +L4 gehen auf festes Licht über, die Kontrollvorrichtung des Kohlefilters **ist aktiviert**. Den Knopf drücken: L1 +L4 beginnen zu blinken, die Kontrollvorrichtung des Kohlefilters **ist deaktiviert**

4 - Erneut den Knopf (3-T) für 5 Sekunden drücken; die Krone (L) blinkt, geht dann aus, um anzuzeigen, dass man das Menü zur Einstellung der Filter verlassen hat. **ANM.** = Nach 1 Minute verlässt man jedenfalls automatisch das Menü

#### Anzeige Sättigung des Fettfilters

L2 + L3 blinken, wenn die Wartung des Fettfilters ausgeführt werden muss

#### Anzeige Sättigung des Aktivkohlefilters

L1 + L4 blinken, wenn die Wartung des Aktivkohlefilters ausgeführt werden muss

#### Reset der Anzeige der Filtersättigung

Nach der Wartung der Filter den Knopf (3-T) für 4 Sekunden drücken: Die LED's L gehen zur Bestätigung des erfolgten Resets aus.

**Anmerkung:** Im Falle der gleichzeitigen Anzeige (Sättigung des Fettfilters und des Aktivkohlefilters) ist es erforderlich, den Vorgang von Reset zweimal zu wiederholen.

### Leistungstabelle

VERSORGUNG		BRENNER	KENNZEICHNUNG INJEKTOR	DURCHSATZ Kw	VERBRAUCH	GASDRUCK		
TYP	NORM. mbar DRUCK					min.	nom.	max
Gas	G20 20mbar	DUAL EXTER - B	89	2,7	334 l/h	17	20	25
		DUAL ZENT - A	68	0,8				
		SCHNELL HALBSCHNELL	125 97	3 1,75	286 l/h 167 l/h			
Gas	G30 29mbar	DUAL EXTER - B	63	2,7	255 g/h	20	28-30	35
		DUAL ZENT - A	46	0,8				
		SCHNELL HALBSCHNELL	80 66	2,5 1,75	182 g/h 127 g/h			
Gas	G25.3 25mbar	DUAL EXTER - B	92	2,7	382 l/h	20	25	30
		DUAL ZENT - A	71	0,8				
		SCHNELL HALBSCHNELL	130 100	3 1,75	327 l/h 191 l/h			
Gas	G30 50mbar	DUAL EXTER - B	54	2,7	255 g/h	42,5	50	57,5
		DUAL ZENT - A	40	0,8				
		SCHNELL HALBSCHNELL	78 60	3 1,75	218 g/h 127 g/h			

DUAL EXTERN - B

DUAL ZENT - A

Hinweis: Die gültigen Konfigurationen beziehen sich auf die mitgelieferten Düsen (die je nach Produkt variieren).

## 4. PFLEGE

**Achtung! Vor jeglichem Vorgang der Reinigung oder Wartung sicherstellen, dass die Kochbereiche abgeschaltet und kalt sind.**

### 4.1 Pflege des Kochfeldes

#### 4.1.1 Reinigung

Die Kochfläche muss nach jedem Gebrauch gereinigt werden.

##### **Wichtig:**

verwenden Sie keine Scheuermittel, kratzende Schwämme oder Stahlwolle. Ihre Verwendung kann mit der Zeit das Glas beschädigen.

Verwenden Sie keine chemische, ätzende Reinigungsmittel, sowie Backofenreiniger oder Fleckenentferner.

Lassen Sie, nach jedem Gebrauch, die Fläche abkühlen und reinigen Sie sie um Angeklebtes und Flecken durch Essensreste zu entfernen.

Zucker oder Lebensmittel mit hohem Zuckergehalt können die Oberfläche beschädigen und sollten sofort entfernt werden.

Salz, Zucker oder Sand könnten die Glasoberfläche beschädigen.

Benutzen Sie ein weiches Tuch, Küchenpapier oder geeignete Reinigungsmittel (halten Sie sich an die Anweisungen des Herstellers).

##### **VERWENDEN SIE KEINE DAMPFREINIGER!!!**

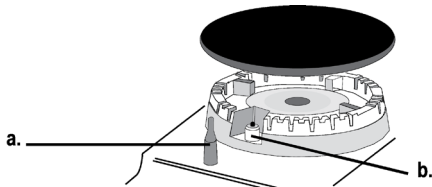
Für eine längere Lebensdauer des Geräts ist es unerlässlich, regelmäßig eine gründliche allgemeine Reinigung durchzuführen, wobei Folgendes zu beachten ist:

- Glas-, Stahl- und/oder emaillierte Teile müssen mit geeigneten (handelsüblichen), nicht scheuernden oder korrosiven Produkten gereinigt werden. Vermeiden Sie chlorhaltige Produkte (Bleichmittel, usw.)

- Vermeiden Sie es, saure oder alkalische Substanzen (Essig, Salz, Zitronensaft, usw.) auf der Arbeitsfläche zu lassen.

Die Flammenverteiler und Deckel (bewegliche Teile des Brenners) müssen häufig mit kochendem Wasser und Reinigungsmittel gewaschen werden, wobei darauf zu achten ist, Verkrustungen zu entfernen, sie sorgfältig zu trocknen und zu überprüfen, dass keine der Löcher des Flammenverteilers verstopft sind, auch nicht teilweise.

Nach der Reinigung die Gitter und die Brenner erneut korrekt positionieren.



#### a. SICHERHEITSVORRICHTUNGEN

b. Zündkerze der **GASBRENNER**

**ANM.- Die eventuelle Schmierung der Hähne muss von**

**qualifiziertem Personal ausgeführt werden, für das man sich im Falle von Fehlfunktionen wenden sollte. Der Erhaltungszustand des Gasversorgungsschlauchs sollte regelmäßig kontrolliert werden. Im Falle von Lecks den umgehenden Eingriff der Fachpersonals für den Austausch erfragen.**

##### **Wichtig:**

Im Falle von versehentlichem Verlust von Flüssigkeiten aus den Töpfen, ist es möglich über das Ablaufventil einzugreifen, welches sich an der Unterseite des Gerätes befindet, um alle Reste entfernen zu können und eine hygienische Reinigung zu gewährleisten.

##### **Bild 1**

Für eine tiefere Reinigung, entfernen Sie die untere Auffangschale.

##### **Bild 2**

### 4.2 Pflege des Absaugsystems

#### 4.2.1 Reinigung

Zur Reinigung **AUSSCHLIESSLICH** ein mit flüssigem Neutralreiniger getränktes Tuch verwenden. **KEINE WERKZEUGE ODER GERÄTE FÜR DIE REINIGUNG VERWENDEN!** Keine Produkte verwenden, die Scheuermittel enthalten. **KEINEN ALKOHOL VERWENDEN!**

#### 4.2.2 Fettfilter

##### **Abb. 3**

##### **Fettfilter**

**Dieser Filter fängt vom Kochen stammende Fetteilchen ab.** Er muss einmal im Monat gereinigt werden (bzw. wenn das System zur Anzeige der Sättigung der Filter dies erfordert), dies kann mit schonenden Reinigungsmittel von Hand oder in der Spülmaschine, auf niedriger Temperatur erfolgen. Beim Waschen in der Spülmaschine kann sich der metallische Fettfilter verfärben, trotzdem ändern sich seine Eigenschaften bezüglich des Filterns nicht.

#### 4.2.3 Geruchsfilter

**(Nur für die Version mit Filter) Bild 4**

**Dieser Filter bindet die unangenehmen Gerüche, die beim Kochen entstehen.**

Das Produkt ist mit einem Satz Geruchsfilter ausgestattet. Die Sättigung der Geruchsfilter tritt nach mehr oder weniger längerem Gebrauch auf und ist von der Art der Küche und der Regelmäßigkeit der Reinigung des Fettfilters abhängig. Die Geruchsfilter können alle 2/3 Monate in einem auf 200 °C vorgeheizten Ofen 45 Minuten lang thermisch regeneriert werden. Die richtige Regeneration gewährleistet eine konstante Filterwirkung 5 Jahre lang.

## 1. MODE D'EMPLOI

### 1.1 Récipients pour la cuisson

#### 1.1.1 Récipients pré-existants

#### 2.2 Économie d'énergie

**N.B.= nous conseillons d'utiliser des casseroles de diamètre approprié aux brûleurs en évitant que la flamme ne dépasse le fond.**

Pour de meilleurs résultats, nous recommandons de :

- utiliser des poêles et des casseroles d'un diamètre approprié aux dimensions des brûleurs.

Pour connaître le **diamètre de la casserole à utiliser** pour chaque brûleur, consulter la partie illustrée de ce manuel.

- Utiliser uniquement des poêles et des casseroles à fond plat.
- Si possible, laisser le couvercle sur la casserole pendant la cuisson
- Cuire les légumes, pommes de terre, etc. avec une petite quantité d'eau afin de réduire le temps de cuisson.
- Utiliser un autocuiseur, il réduit encore la consommation d'énergie et le temps de cuisson
- Placer la casserole au centre de la zone de cuisson tracée sur le plan.

- Pour une consommation plus réduite d'énergie, il est conseillé de régler les brûleurs au niveau adapté à la cuisson en cours.

Pour le maximum d'efficacité de l'aspiration des vapeurs, placer une louche entre le couvercle et la casserole, en particulier pour les casseroles hautes.

## 2. UTILISATION DE L'ASPIRATEUR

Le système d'aspiration peut être utilisé en version aspirante à évacuation externe ou filtrante à recyclage interne.

Consulter les sites [www.elica.com](http://www.elica.com) et [www.shop.elica.com](http://www.shop.elica.com) pour vérifier la gamme complète des kits disponibles, pour pouvoir réaliser les différentes installations tant filtrantes que aspirantes.

### 2.1 Version aspirante



Les vapeurs sont évacuées vers l'extérieur grâce à une série de tuyaux (à acheter séparément) fixée à la bride de raccord déjà fourni.

Le diamètre du tuyau d'évacuation doit être identique à celui au diamètre de l'anneau de connexion :

- en cas de sortie rectangulaire 222 x 89 mm
- en cas de sortie ronde Ø 150 mm (\*)

Pour de plus amples, consulter la page relative aux accessoires de la version aspirante dans la partie illustrée de ce manuel.

Raccorder le produit aux tuyaux et aux orifices d'évacuation

murale du même diamètre que celui de la sortie d'air (bride de raccord).

L'utilisation des tuyaux et des orifices d'évacuation d'un diamètre inférieur diminuera l'efficacité de l'aspiration et augmentera considérablement le bruit.

Nous déclinons, dans ce cas, toute responsabilité.

- ① Utiliser un conduit le plus court possible.
- ① Utiliser un conduit avec le moins de coudes possible (angle maximal du coude : 90°).
- ① Éviter de changer drastiquement la section du conduit

### 2.2 Version filtrante



L'air aspiré sera filtré à travers des filtres à graisse et anti-odeur avant d'être renvoyé dans la pièce.

Le produit est fourni avec tout le nécessaire pour une installation standard avec la sortie de l'air dans la partie frontale de la plinthe du meuble.

Le produit est doté de quatre séries de filtres qui retiennent les odeurs grâce aux charbons actifs.

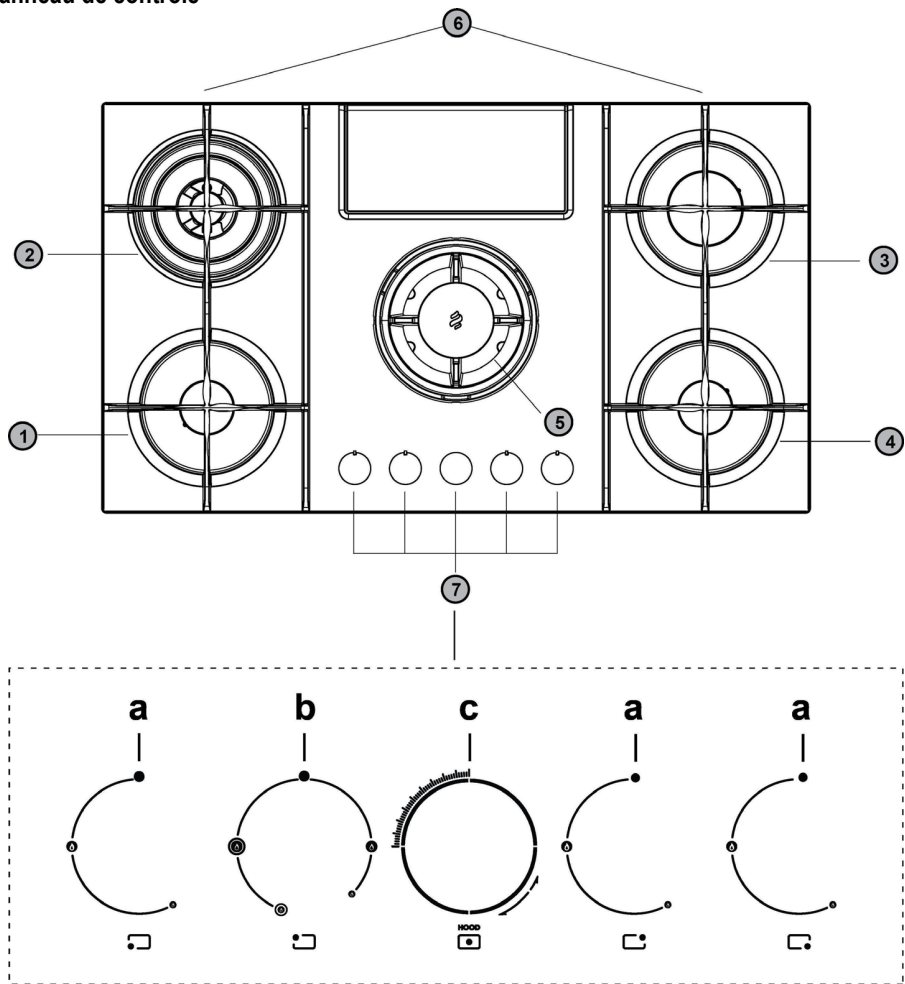
Les charbons actifs sont intégrés dans une matrice textile non-tissé qui les rend facilement et complètement accessibles par les impuretés, en créant ainsi une surface d'absorption élevée.

Pour de plus amples, consulter la page relative aux accessoires de la version filtrante dans la partie illustrée de ce manuel.

**Consulter les sites [www.elica.com](http://www.elica.com) et [www.shop.elica.com](http://www.shop.elica.com) pour vérifier la gamme complète des kits disponibles, pour pouvoir réaliser les différentes installations tant filtrantes qu'aspirantes.**

### 3. FONCTIONNEMENT

#### 3.1 Panneau de contrôle



- 1- Brûleur semi-rapide
- 2- Brûleur Dual
- 3- Brûleur rapide
- 4- Brûleur semi-rapide
- 5- Zone d'aspiration / Grille amovible
- 6- Grilles amovibles

**7- Boutons de commande :**

- a . Marche/arrêt du brûleur à gaz
- b . Marche/arrêt du brûleur à gaz Dual
- c . Marche/arrêt de l'aspirateur

## 4. Utilisation de la plaque de cuisson

### UTILISATION DE LA PLAQUE DE CUISSON

L'éclairage des brûleurs se fait en appuyant sur le bouton correspondant (1) et en tournant ce même bouton dans le sens inverse des aiguilles d'une montre, jusqu'à faire coïncider

l'indice avec la position de maximum 

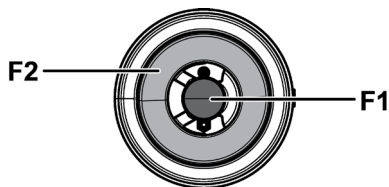
L'étincelle entre la bougie et le brûleur provoque l'allumage du brûleur concerné. Une fois allumé, relâcher immédiatement le bouton en réglant la flamme selon les exigences.

L'allumage du brûleur se fait en appuyant à fond le bouton dans la position de maximum pendant environ 3 à 5 secondes.

Contrôler, en relâchant le bouton, que le brûleur reste allumé.

**NB** = en cas de coupure de courant, allumer le brûleur en agissant sur le bouton de la même façon et en approchant une petite flamme aux trous de la partie supérieure.

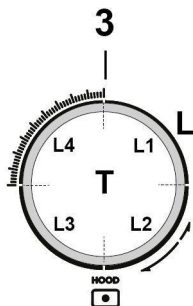
L'allumage du brûleur Dual se fait de la même façon, en appuyant et en tournant le bouton correspondant (2). Pour ce type de brûleur il est possible d'allumer la flamme centrale (F1) en tournant et en appuyant sur le bouton dans le sens des aiguilles d'une montre ou bien d'allumer tout le brûleur (F1+F2) en appuyant et en tournant le bouton dans le sens inverse des aiguilles.



### UTILISATION DE L'ASPIRATEUR

**NB** = le bouton de l'aspirateur est équipé d'un disque rotatif rétro-éclairé ;

le bouton peut être tourné ou appuyé, en fonction de la commande à effectuer.



#### •Pour sélectionner les vitesses d'aspiration disponibles :

Tourner le bouton (3) dans le sens des aiguilles d'une montre pour allumer et augmenter la vitesse d'aspiration et dans le sens inverse pour la diminuer et éteindre la hotte.

La couronne (L) s'éclaire pour indiquer la vitesse d'aspiration sélectionnée :

#### •L1 éclairée

vitesse 1

#### •L1+L2 éclairées

vitesse 2

#### •L1+L2+L3 éclairées

vitesse 3

#### •L1+L2+L3+L4-clignotent lentement

vitesse 4 (Boost 1) : durée 30 minutes, après lesquelles la hotte passe automatiquement à la vitesse 3

#### •L1+L2+L3+L4-clignotent rapidement

vitesse 5 (Boost 2) : durée 7 minutes, après lesquelles la hotte passe automatiquement à la vitesse 3

#### •L éteinte :

Moteur d'aspiration éteint

#### •Timer (minuteur)

L'aspirateur est équipé d'une fonction minuteur, d'arrêt automatique temporisé.

**NB** = le minuteur n'est pas prévu pour les vitesses Boost 1 et Boost 2, qui ne sont pas déjà temporisées

Pour activer le minuteur, appuyer sur le bouton (3-T) pendant 2 secondes ;

- si l'on utilise la **vitesse 1** : la hotte s'éteint automatiquement après **15 minutes** (L1 clignote)

- si l'on utilise la **vitesse 2** : la hotte s'éteint automatiquement après **10 minutes** (L1 reste éclairée en mode fixe - L2 clignote)

- si l'on utilise la **vitesse 3** : la hotte s'éteint automatiquement après **5 minutes** (L1+L2 reste éclairées en mode fixe - L3 clignote)

#### •Dispositif de contrôle de la saturation des filtres

La hotte est équipée d'un dispositif indiquant d'effectuer l'entretien des filtres

Pour activer le dispositif de contrôle de saturation des filtres, procéder de la façon suivante :

1 - Éteindre la hotte.

2 - Appuyer sur le bouton (3-T), pendant 5 secondes ; la couronne (L) s'éclaire complètement, en clignotant, pour indiquer l'accès au menu de réglage des filtres

**NB** = le dispositif de contrôle de saturation du filtre anti-graisse est généralement déjà activé ;

le dispositif de contrôle du filtre à charbon actif est généralement désactivé

#### 3a -Filtre anti-graisse

Tourner le bouton (3) dans le **sens des aiguilles d'une montre** L2+L3 sont éclairées en mode fixe

Appuyer sur le bouton : L2 +L3 commencent à clignoter, le dispositif de contrôle du filtre anti-graisse **est désactivé**

Appuyer sur le bouton : L2 +L3 passent au mode fixe, le dispositif de contrôle du filtre anti-graisse **est activé**

#### 3b -Filtre à charbon actif

Tourner le bouton (3) dans le **sens inverse des aiguilles d'une montre** L1+L4 clignotent

Appuyer sur le bouton : L1 +L4 passent au mode fixe, le dispositif de contrôle du filtre à charbon **est activé**

Appuyer sur le bouton : **L1 +L4** commencent à clignoter, le dispositif de contrôle du filtre à charbon **est désactivé**

**4** - Appuyer de nouveau sur le bouton (**3-T**) pendant 5 secondes ; la couronne (**L**) clignote puis s'éteint pour signaler la sortie du menu de réglage des filtres

**NB** = après une minute, on quitte automatiquement le menu

#### Signal de saturation du filtre anti-graisse

**L2 + L3** clignote lorsqu'il faut effectuer l'entretien du filtre anti-graisse

#### Signal de saturation du filtre à charbon actif

**L1 + L4** clignote pour signaler qu'il faut effectuer l'entretien du filtre à charbon actif

#### Réarmement du signal de saturation des filtres

Après l'entretien des filtres, appuyer sur le bouton (**3-T**) pendant 4 secondes : les leds **L** s'éteindront pour confirmer le réarmement.

**Remarque** : en cas de signal simultané (saturation filtre anti-graisse et filtre à charbon actif), répéter le réarmement deux fois.

### Tableaux de puissance

ALIMENTATION		BRÔLEURS	MARQUAGE INJECTEUR	DÉBIT Kw	CONSOMMATION	PRESSION DU GAZ		
TYPE	PRESSION mbar NORM.					min.	nom.	max
Gaz	G20 20mbar	DUAL ESTER - B	89	2,7	334 l/h	17	20	25
		DUAL CENT -A	68	0,8				
		RAPIDE SEMI-RAPIDE	125 97	3 1,75				
Gaz	G30 29mbar	DUAL ESTER - B	63	2,7	255 g/h	20	28-30	35
		DUAL CENT -A	46	0,8				
		RAPIDE SEMI-RAPIDE	80 66	2,5 1,75				
Gaz	G25.3 25mbar	DUAL ESTER - B	92	2,7	382 l/h	20	25	30
		DUAL CENT -A	71	0,8				
		RAPIDE SEMI-RAPIDE	130 100	3 1,75				
Gaz	G30 50mbar	DUAL ESTER - B	54	2,7	255 g/h	42,5	50	57,5
		DUAL CENT -A	40	0,8				
		RAPIDE SEMI-RAPIDE	78 60	3 1,75				

**DUAL ESTERN - B**  
**DUAL CENT - A**

Remarque : les configurations valables sont celles relatives aux buses fournies (qui varient en fonction du produit).

## 4. ENTRETIEN

**Attention ! Avant toute opération de nettoyage ou d'entretien, s'assurer que les zones de cuisson sont éteintes et froides.**

### 4.1 Utilisation de la plaque de cuisson

#### 4.1.1 Nettoyage

La plaque de cuisson doit être nettoyée après chaque utilisation.

#### Important :

Ne pas utiliser d'éponges abrasives, de tampons à récurer. Leur utilisation, au fil du temps, pourrait abîmer le verre.

Ne pas utiliser des produits chimiques irritants, tels que les sprays pour fours ou détachants.

Après chaque utilisation, laisser refroidir le plan et le nettoyer pour enlever les dépôts et les taches causées par des résidus alimentaires.

Le sucre ou les aliments à haute teneur en sucre endommagent le plan de cuisson et doivent être retirés immédiatement.

Le sel, le sucre et le sable peuvent rayer la surface du verre. Utiliser un chiffon doux, des serviettes en papier ou des produits spécifiques pour le nettoyage du plan (suivre les instructions du fabricant).

#### **NE JAMAIS UTILISER DE NETTOYEURS A VAPEUR !!!**

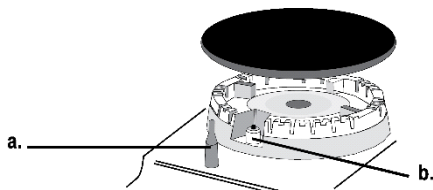
Pour faire durer plus longtemps l'appareil, effectuer régulièrement entretien général en prenant en compte que :

- les parties en verre, en acier et/ou émaillées doivent être nettoyées avec des produits adéquats (disponibles en commerce) non abrasifs ni corrosifs. Éviter les produits à base de chlore (eau de Javel, etc.)

- éviter de laisser sur la plaque des substances acides ou alcalines (vinaigre, sel, jus de citron, etc.)•

les couronnes et les chapeaux de brûleur (parties mobiles du brûleur) doivent être régulièrement lavés avec de l'eau bouillante et du détergent en faisant attention d'enlever toutes les incrustations, sécher soigneusement, contrôler qu'aucun trou des couronnes ne soit partiellement obstrué.

Après avoir effectué le nettoyage, repositionner correctement les grilles et les brûleurs.



#### **a. DISPOSITIF DE SÉCURITÉ**

#### **b. Bougie d'éclairage des BRÛLEURS À GAZ**

**N.B. - L'éventuelle lubrification des robinets doit être effectuée par du personnel qualifié auquel il faut s'adresser en cas d'anomalies de fonctionnement. Contrôler régulièrement l'état de conservation du tube flexible d'alimentation du gaz. En cas de fuites, demander l'intervention immédiate du personnel qualifié pour la substitution.**

#### Important :

En cas de gros débordements accidentels de liquides des casseroles il est possible d'intervenir à travers la vanne de décharge, placée sur la partie inférieure du produit de manière à pouvoir éliminer tout résidu et nettoyer en toute sécurité.

#### Fig. 1

Pour un nettoyage plus complet et soigné, enlever complètement le bac inférieur.

#### Fig. 2

### 4.2 Entretien du système d'aspiration

#### 4.2.1 Nettoyage

Pour le nettoyage, utiliser **EXCLUSIVEMENT** un chiffon humidifié avec des détergent liquides neutres. **NE PAS UTILISER D'OUTILS OU D'INSTRUMENTS POUR LE NETTOYAGE !** Éviter l'usage de produits abrasifs, **NE PAS UTILISER D'ALCOOL!**

#### 4.2.2 Filtre à graisse

##### Fig. 3

#### Filtre anti-graisse

**Il retient les particules de graisse dérivantes de la cuisson.**

Il doit être nettoyé une fois par mois (ou quand l'indicateur de saturation des filtres l'indique), avec des détergents non agressifs, à la main ou au lave-vaisselle à basse température et cycle rapide.

Avec le lavage au lave-vaisselle, le filtre anti-graisse métallique peut décolorer mais ses caractéristiques de filtrage restent les mêmes.

#### 4.2.3 Filtre anti-odeurs

##### (seule version filtrante) Fig. 4

**Retient les odeurs désagréables de cuisson.**

L'appareil est fourni avec un kit filtre anti-odeur. La saturation du charbon actif se constate après un emploi plus ou moins long, selon la fréquence d'utilisation et la régularité du nettoyage du filtre à graisses. Ces filtres anti-odeur peuvent être soumis à une régénération thermique tous les 2/3 mois dans un four préchauffé à 200 °C pendant 45 minutes. Une régénération correcte assure une efficacité de filtrage constante pendant 5 ans.



## 1. GEBRUIKSAANWIJZING

### 1.1 Recipiënten voor het koken

#### 1.1.1 Reeds aanwezige recipiënten

#### 2.2 Energiebesparing

**N.B.= aangeraden wordt om pannen te gebruiken met een diameter die geschikt is voor de branders, om te voorkomen dat de maximaal geregelde vlam buiten de bodem van de pannen valt**

Voor het verkrijgen van de beste resultaten worden aangeraden om:

- Pannen en potten te gebruiken met een diameter die geschikt is voor de afmetingen van de branders.

Raadpleeg voor de op de verschillende branders te gebruiken **diameter pan** het geïllustreerde deel van deze handleiding.

- Gebruik uitsluitend pannen en potten met een platte bodem.
- Indien mogelijk moeten de deksels tijdens het kookproces op de pannen geplaatst blijven
- Bereid groenten, aardappelen, enz. met een kleine hoeveelheid water om de bereidingstijd te beperken.
- Het gebruik van een snelkookpan vermindert nog verder het energieverbruik en de bereidingstijd
- Plaats de pan in het midden van de op de plaat aangegeven kookzone.
- Voor een lager energieverbruik wordt aangeraden om de branders te regelen op het niveau dat geschikt is voor het lopende kookproces. Plaats, voor de maximale efficiëntie bij het afzuigen van de dampen, een pollepel tussen de deksel en de pan, met name in geval van hoge pannen.

## 2. GEBRUIK VAN DE AFZUIGER

Het afzuigstelsel kan gebruikt worden in de afzuigversie met externe afvoer of in de filterversie met interne recirculatie.

Raadpleeg de websites [www.elica.com](http://www.elica.com) en [www.shop.elica.com](http://www.shop.elica.com) om het volledige gamma van beschikbare kits te controleren, om de verschillende installaties uit te voeren, zowel in filter uitvoering als in afzuig uitvoering.

### 2.1 Afzuig uitvoering



De dampen worden naar buiten afgevoerd door middel van een reeks leidingen (apart aan te schaffen) bevestigd op de meegeleverde flensaansluiting.

De diameter van het afvoerkanaal moet gelijk zijn aan de diameter van de aansluiting:

- in geval van rechthoekige uitgang 222 x 89 mm
- in geval van ronde uitgang Ø 150 mm (\*)

Raadpleeg voor meer informatie de pagina met betrekking tot de accessoires van de afzuigversie in het geïllustreerde deel van deze handleiding. Sluit het product aan op leidingen en uitlaatopeningen in de wand met een gelijke diameter aan die van de luchtuitlaat (flensaansluiting).

Het gebruik van leidingen en uitlaatopeningen met een kleinere diameter veroorzaken een verminderde prestatie van de afzuiging en een aanzienlijke toename van het geluidsniveau. In deze gevallen aanvaarden wij derhalve geen enkele aansprakelijkheid.

- ① Gebruik een zo kort mogelijk kanaal.
- ① Gebruik een leiding met zo weinig mogelijk bochten (maximale hoek van de bocht: 90°).
- ① Vermijd drastische wijzigingen in de doorsnede van de leiding.

### 2.2 Filter uitvoering



De aangezogen lucht wordt na filtratie door speciale vetfilters en geurbepalende filters weer in de ruimte geleid.

Het product wordt geleverd met alle elementen noodzakelijk voor een standaardinstallatie, met de luchtuitlaat aan de voorzijde van de plint van het meubel.

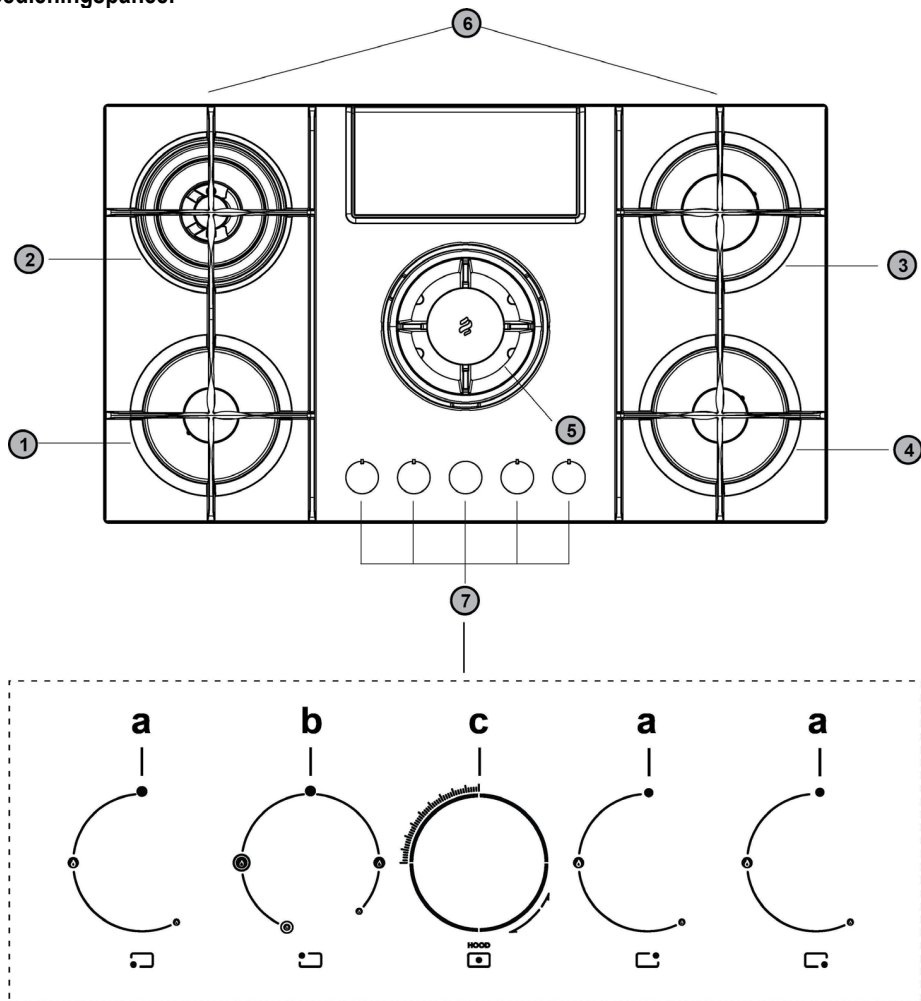
Het product is uitgerust met vier filtersets die de geuren opvangen dankzij de actieve kool.

De actieve kool is opgenomen in een matrix van gebonden textielvies die de kool gemakkelijk en volledig bereikbaar maakt voor de onzuiverheden en een groot absorptie-oppervlak vormt. Raadpleeg voor meer informatie de pagina met betrekking tot de accessoires van de filterversie (in het geïllustreerde deel van deze handleiding).

**Raadpleeg de websites [www.elica.com](http://www.elica.com) en [www.shop.elica.com](http://www.shop.elica.com) om het volledige scala van beschikbare kits te controleren en om verschillende installaties uit te kunnen voeren in zowel de filter- als de afzuigversie.**

### 3. WERKING

#### 3.1 Bedieningspaneel



1- Halfsnelbrander

2- Dual-brander

3- Snelbrander

4- Halfsnelbrander

5- Afzuigzone / Afneembaar rooster

6- Afneembare roosters

7- Bedieningsknoppen:

a . Ontsteken/uitschakelen gasbranders

b . Ontsteken/uitschakelen Dual-gasbrander

c . Inschakeling/uitschakeling afzuigkap

## 4. Gebruik kookplaat

### GEbruik VAN DE KOOKPLAAT

De branders worden ontstoken door op de overeenkomstige knop te drukken (1) en de knop linksom te draaien, tot het

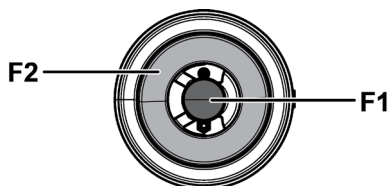
streepje overeenkomt met de maximale stand 

De elektrische vonk tussen de bougie en de brander veroorzaakt de ontsteking van de betreffende brander. Laat de knop na de ontsteking onmiddellijk los en regel de stand van de vlam naar behoefte.

De ontsteking van de brander gebeurt door de knop op de maximale stand gedurende ongeveer 3/5 seconden volledig ingedrukt te houden. Controleer dat de brander bij het loslaten van de knop blijft branden.

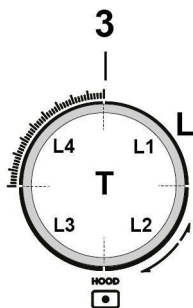
**NB** = bij gebrek aan elektriciteit kan de brander ontstoken worden door de knop naar de maximale stand te draaien en een vlam naar de gaatjes op de bovenkant van de brander te brengen.

De ontsteking van de Dual-brander gebeurt op dezelfde manier, door de overeenkomstige knop (2) te draaien en in te drukken. Voor dit type brander is het mogelijk om de middelste vlam aan te steken (F1) door de knop rechtsom te draaien en in te drukken, of om de gehele brander (F1+F2) te ontsteken door de knop linksom te draaien en in te drukken.



### GEbruik VAN DE AFZUIGKAP

**NB** = de knop van de afzuigkap heeft een ring met achtergrondverlichting; afhankelijk van de uit te voeren functie kan de draaiknop gedraaid of ingedrukt worden.



#### •De beschikbare afzuigsnelheid selecteren:

Draai de knop (3) rechtsom voor de inschakeling en om de afzuigsnelheid te verhogen, of linksom om de afzuigsnelheid te verlagen en de afzuigkap uit te schakelen.

De ring (L) wordt verlicht en geeft de geselecteerde afzuigsnelheid aan:

- L1 aan  
snelheid 1
- L1+L2 aan  
snelheid 2
- L1+L2+L3 aan  
snelheid 3
- L1+L2+L3+L4-langzaam knipperend  
snelheid 4 (Boost 1) : duur 30 minuten, waarna de kap automatisch overgaat naar snelheid 3
- L1+L2+L3+L4-snel knipperend  
snelheid 5 (Boost 2) : duur 7 minuten, waarna de kap automatisch overgaat naar de snelheid 3
- L uit:  
Motor afzuigkap uitgeschakeld

#### •Timer

De afzuigkap heeft een timerfunctie, voor de tijdsgeregelde automatische uitschakeling.

**NB** = de timer is niet voorzien voor de snelheden Boost 1 en Boost 2, die op zich al tijdsgeregeld zijn

Druk voor de activering van de timer gedurende 2 seconden op knop (3-T);

- in geval van gebruik van **snelheid 1** : de kap wordt automatisch uitgeschakeld na **15 minuten** (L1 knippert)

- in geval van gebruik van **snelheid 2** : de kap wordt automatisch uitgeschakeld na **10 minuten** (L1 vast aan – L2 knippert)

- in geval van gebruik van **snelheid 3** : de kap wordt automatisch uitgeschakeld na **5 minuten** (L1+L2 vast aan - L3 knippert)

#### •Controle-eenheid verzadiging filters

De afzuigkap wordt geleverd met een eenheid die signaleert wanneer het onderhoud van de filters moet worden uitgevoerd. Ga als volgt te werk om de controle-eenheid van de verzadiging van de filters te activeren:

1 - Schakel de afzuigkap uit.

2 - Druk knop (3-T) 5 seconden in;

De gehele ring (L) zal knipperend branden om aan te geven dat het menu voor de instelling van de filters is geopend

**NB** = De controle-eenheid van de verzadiging van het vetfilter is normaal gesproken al actief;

de controle-eenheid van de verzadiging van het filter met actieve kool is meestal niet actief

#### 3a -Vetfilter

Draai de knop (3) naar **rechts L2+L3** zijn vast aan

Druk op de knop: **L2 +L3** beginnen te knipperen, de controle-eenheid van het vetfilter is **niet actief**

Druk op de knop: **L2 +L3** gaan vast branden, de controle-eenheid van het vetfilter is **actief**

#### 3b -Filter met actieve kool

Draai de knop (3) naar **links L1+L4** knipperen

Druk op de knop: **L1 +L4** gaan vast branden, de controle-eenheid van het filter met actieve kool is **actief**

Druk op de knop: **L1 +L4** beginnen te knipperen, de controle-eenheid van het filter met actieve kool **is niet actief**

**4** - Druk nogmaals en gedurende 5 seconden op de knop (**3-T**), de ring (**L**) knippert en gaat vervolgens uit om aan te geven dat we het menu voor de instelling van de filters hebben afgesloten  
**NB** = het menu wordt in ieder geval na 1 minuut automatisch afgesloten

#### **Signalering verzadiging van het vetfilter**

**L2 + L3** knipperen wanneer het onderhoud van het vetfilter moet worden uitgevoerd

#### **Signalering verzadiging van het filter met actieve kool**

**L1 + L4** knipperen wanneer het onderhoud van het filter met actieve kool moet worden uitgevoerd

#### **Reset van de signaleringen voor verzadiging van de filters**

Druk, na het onderhoud van de filters, 4 seconden lang op de knop (**3-T**): de leds **L** gaan uit, ter bevestiging van de uitgevoerde reset.

**Opmerking:** wanneer de verzadiging van zowel het vetfilter als van het filter met actieve kool wordt gesignaleerd, moet de handeling voor reset tweemaal worden uitgevoerd.

## Vermogenstabellen

VOEDING		BRANDERS	MARKERING SPROEIER	VERMOGEN Kw	VERBRUIK	DRUK VAN HET GAS		
TYPE	DRUK mbar NORM.					min.	nom.	max
Gas	G20 20mbar	DUAL EXT - B	89	2,7	334 l/h	17	20	25
		DUAL INT - A	68	0,8				
		SNEL HALFSNEL	125 97	3 1,75	286 l/h 167 l/h			
Gas	G30 29mbar	DUAL EXT - B	63	2,7	255 g/h	20	28-30	35
		DUAL INT - A	46	0,8				
		SNEL HALFSNEL	80 66	2,5 1,75	182 g/h 127 g/h			
Gas	G25.3 25mbar	DUAL EXT - B	92	2,7	382 l/h	20	25	30
		DUAL INT - A	71	0,8				
		SNEL HALFSNEL	130 100	3 1,75	327l/h 191 l/h			
Gas	G30 50mbar	DUAL EXT - B	54	2,7	255 g/h	42,5	50	57,5
		DUAL INT - A	40	0,8				
		SNEL HALFSNEL	78 60	3 1,75	218 g/h 127 g/h			

### DUAL EXTERN - B DUAL INTERN - A

Opmerking: de geldige configuraties zijn die van de bijgeleverde sproeiers (die afhankelijk van het product variëren).

### Geschikt voor G+ gas

Dit toestel is afgesteld voor de toestelcategorie K (I2k) en is geschikt voor het gebruik van G en G+ distributiegassen volgens de specificaties zoals die zijn weergegeven in de NTA 8837:2012 Annex D met een Wobbe-index van. 43<46 – 45,3 MJ/m<sup>3</sup> (droog, 0 °C, bovenwaarde) of 41,23 – 42,98 (droog, 15 °C, bovenwaarde).

Dit toestel kan daarnaast worden omgebouwd en/of opnieuw worden afgeregeld voor de toestelcategorie E (I2E). Dit houdt derhalve in dat het toestel: "geschikt is voor G+-gas en H-gas, dan wel aantoonbaar geschikt is voor G+-gas en aantoonbaar geschikt is te maken voor H-gas" in de zin van het "Besluit van 10 mei 2016 tot wijziging van het Besluit gastoestellen...."

## 4. ONDERHOUD

**Opgelet!** Controleer voorafgaand aan enige handeling voor reiniging of onderhoud of de kookzones zijn uitgeschakeld en afgekoeld.

### 4.1 Onderhoud van de kookplaat

#### 4.1.1 Reiniging

De kookplaat moet na ieder gebruik gereinigd worden.

##### Belangrijk:

Gebruik geen schuursponsjes of metalen sponsjes. Deze zouden na verloop van tijd het glas kunnen beschadigen.

Gebruik geen chemische en irriterende reinigingsmiddelen, zoals ovenspray of vlekkenmiddelen.

Na elk gebruik de kookplaat af laten koelen en reinigen om aangekoekt vuil en vlekken van gemorst voedsel te verwijderen. Suiker of levensmiddelen met een hoog suikergehalte beschadigen de kookplaat en moeten onmiddellijk worden verwijderd.

Zout, suiker en zand kunnen krassen veroorzaken op het glazen oppervlak.

Gebruik een zachte doek, absorberend keukenpapier of specifieke producten voor het reinigen van de kookplaat (volg de aanwijzingen van de fabrikant).

##### **GEEN STOOMREINIGER GEBRUIKEN!!!**

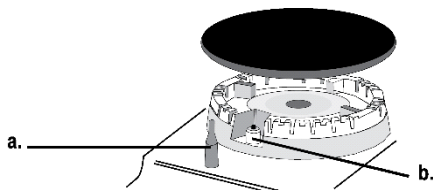
Voor een langere levensduur van het apparaat is een regelmatige en grondige algemene reiniging van fundamenteel belang; vergeet niet dat:

- de glazen, stalen en/of geëmailleerde delen gereinigd moeten worden met specifieke, niet-schurende en niet-bijtende producten (in de handel verkrijgbaar). Vermijd het gebruik van producten die chloor bevatten (bleekmiddel, enz.)

- vermijd om op het werkoppervlak zure of alkalische stoffen achter te laten (azijn, zout, citroensap, enz.)

- de vlamverdelers en de branderdekseksels (afneembare delen van de brander) moeten regelmatig gewassen worden met kokend water en reinigingsmiddel; zorg ervoor dat alle eventuele afzettingen worden verwijderd, droog de onderdelen grondig af, controleer dat geen van de gaatjes van de vlamverdelers geheel of gedeeltelijk verstopt is.

Plaats de roosters en de branders na de reiniging op de correcte manier terug.



##### **a. VEILIGHEIDSVORZIENING**

**b. Ontstekingsbougie van de GASBRANDERS**

**N.B. -** Neem voor de smering van de kraantjes, evenals voor eventuele storingen van de werking, altijd contact op met gekwalificeerd personeel. Controleer regelmatig de conditie van de gastoevoerslang. Vraag in geval van gaslekken om de onmiddellijke tussenkomst van het gekwalificeerde personeel om de slang te laten vervangen.

##### Belangrijk:

In geval er per ongeluk grote hoeveelheden vloeistof uit de pannen wordt gemorst, is het mogelijk in te grijpen door middel van het afvoerventiel op de onderste achterzijde van het apparaat om alle resten te verwijderen en een reiniging met de hoogste hygiënische veiligheid uit te voeren.

##### afb. 1

Voor een nog vollediger en grondiger reiniging is het mogelijk de onderste bak volledig te verwijderen.

##### afb. 2

### 4.2 Onderhoud van het afzuigstelsel

#### 4.2.1 Reiniging

**ALLEEN** reinigen met een doek die is bevochtigd met een neutraal vloeibaar schoonmaakmiddel. **GEBRUIK BIJ HET REINIGEN GEEN GEREEDSCHAPPEN OF ANDERE VOORWERPEN.** Gebruik geen schuurmiddelen. **GEBRUIK GEEN ALCOHOL!**

#### 4.2.2 Veffilter

##### Afb. 3

##### **Verzamel de door de bereiding vrijgegeven vetdeeltjes**

Moet eenmaal per maand gereinigd worden (of wanneer het systeem voor de aanduiding van de verzadiging van de filters dit vereist) met niet-agressieve reinigingsmiddelen, met de hand of in de vaatwasser met lage temperaturen en de korte cyclus.

Het kan gebeuren dat het wassen in de vaatwasser het metalen veffilter verkleurt maar de filtratie-eigenschappen zullen absoluut niet wijzigen.

#### 4.2.3 Geurfilter

##### (Enkel voor de Filter Uitvoering) afb. 4

**Absorbeert ongewenste kookgeurtjes.** Het product is uitgerust met een set geurfilters. De verzadiging van de geurfilters treedt op na min of meer langdurig gebruik, afhankelijk van het soort koken en de regelmaat van de veffilterreiniging. De geurfilters kunnen om de 2/3 maanden warmeregeneerd worden in een voorverwarme oven op 200°C gedurende 45 minuten. Een correcte regeneratie zorgt voor een constante filteringsefficiëntie voor 5 jaar.

## 1. INSTRUCCIONES DE USO

### 1.1 Recipientes para la cocción

#### 1.1.1 Recipientes preexistentes

#### 2.2 Ahorro de energía

**NOTA = se aconseja usar ollas con diámetro adecuado para los quemadores, evitando que la llama máxima sobresalga del fondo de estas**

Para obtener mejores resultados se recomienda:

- Use sartenes y ollas con diámetro de fondo adecuado al tamaño de los quemadores.

Para conocer el **diámetro de la olla a utilizar** en cada quemador, consulte la parte ilustrada de este manual.

- Use únicamente ollas y sartenes con fondos planos.

- Siempre que sea posible, mantenga la tapa sobre las ollas durante la cocción

- Cocine verduras, patatas, etc. en una pequeña cantidad de agua para reducir el tiempo de cocción.

- El uso de ollas a presión reduce aún más el consumo de energía y el tiempo de cocción

- Coloque la olla en el centro de la zona de cocción dibujada en la placa.

- Para un menor consumo de energía, es aconsejable ajustar los quemadores al nivel adecuado para la cocción en curso. Para obtener la máxima eficacia en la extracción de vapores, colocar un cucharón entre la tapa y la olla, especialmente con ollas altas.

## 2. EMPLEO DEL ASPIRADOR

El sistema de aspiración puede ser utilizado en la versión aspirante de evacuación externa o bien en la versión filtrante de recirculación interior.

Consulta los sitios [www.elica.com](http://www.elica.com) y [www.shop.elica.com](http://www.shop.elica.com) para comprobar la gama completa de kits disponibles, para realizar las diferentes instalaciones, tanto en versión filtrante como en aspirante.

### 2.1 Versión aspirante



Los vapores se expulsan al exterior a través de una serie de tuberías (deben comprarse a parte) fijadas a la brida de empalme incluida en el suministro.

El diámetro del tubo de descarga debe ser igual al diámetro del aro de empalme:

- en caso de salida rectangular 222 x 89 mm

- en caso de salida redonda Ø 150 mm (\*)

Para más información véase la página correspondiente a los accesorios de la versión aspirante en la parte ilustrada de este

manual. Empalme el producto en tuberías o agujeros de descarga en la pared con diámetro equivalente al de la salida de aire (brida de empalme).

El empleo de tuberías y agujeros de descarga en la pared con diámetro inferior conllevará una disminución en términos de rendimiento de aspiración y un aumento drástico del ruido.

Por lo tanto no se acepta responsabilidad alguna por ello.

① Usar un conducto lo más corto posible.

① Usar un conducto con la menor cantidad de codos posibles (ángulo máximo del codo 90°).

① Evitar cambios bruscos de sección del conducto

### 2.2 Versión filtrante



El aire aspirado se filtra a través de filtros específicos para grasas y filtros para olores, antes de ser reintroducido en la habitación.

El producto se entrega equipado con todo lo que se necesita para una instalación estándar con la salida de aire en la parte frontal del zócalo del mueble.

El producto está equipado con cuatro juegos de filtros que retienen los olores por medio de los carbones activados.

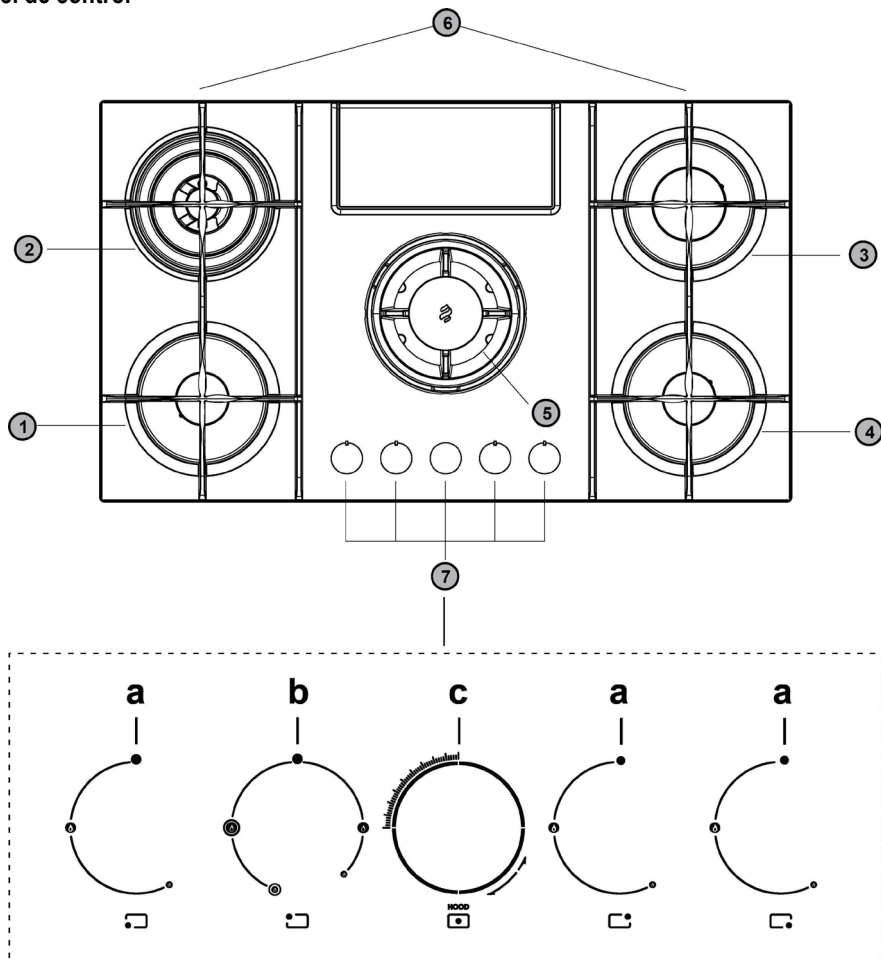
Los carbones activados están integrados en una matriz de tela no tejida que los vuelven fácilmente y completamente accesibles por las impurezas, creando así una elevada superficie de absorción.

Para más información véase la página correspondiente a los accesorios de la versión filtrante (en la parte ilustrada de este manual).

**Consulte los sitios web [www.elica.com](http://www.elica.com) y [www.shop.elica.com](http://www.shop.elica.com) para verificar la gama completa de los juegos disponibles, para poder realizar distintas instalaciones tanto en versión filtrante como aspirante.**

### 3. FUNCIONAMIENTO

#### 3.1 Panel de control



- 1- Quemador semirrápido
- 2- Quemador Dual
- 3- Quemado rápido
- 4- Quemador semirrápido
- 5- Zona de aspiración/ Rejilla desmontable
- 6- Rejillas desmontables

#### 7- Botones de mando:


- a. Encendido/apagado quemador de gas
- b. Encendido/apagado quemador de gas Dual
- c. Encendido/apagado aspirador



## 4. Uso de la placa de cocción

### EMPLEO DE LA PLACA DE COCCIÓN

Para encender los quemadores, pulse el botón correspondiente (1) y gire el botón en sentido antihorario, hasta que la marca

coincida con la posición de máximo 

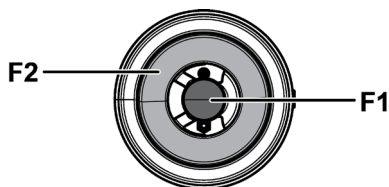
La descarga eléctrica entre la bujía y el quemador produce el encendido del quemador involucrado. Una vez realizado el encendido, suelte inmediatamente el botón regulando la llama según sea necesario.

Para encender el quemador mantenga pulsado a fondo el botón en la posición de máximo durante 3/5 segundos. Al soltar el botón asegúrese de que el quemador permanezca encendido.

**NOTA** = en caso de falta de energía eléctrica, el encendido se puede realizar actuando en el botón del mismo modo y arrojando una llama a los agujeros de la parte superior del quemador.

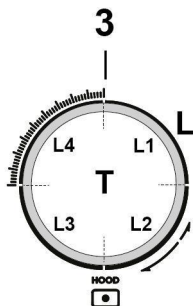
El encendido del quemador Dual se realiza del mismo modo, pulsando y girando el botón correspondiente (2).

Para este tipo de quemador se puede encender la llama central (F1) girando y pulsando el botón en sentido horario, o bien encender todo el quemador (F1+F2) girando y pulsando el botón en sentido antihorario.



### EMPLEO DEL ASPIRADOR

**NOTA** = el botón del aspirador está dotado de un disco giratorio retroiluminado; dependiendo de la función que se debe realizar, el botón se puede girar o pulsar.



•Para seleccionar las velocidades de aspiración disponibles: Gire el botón (3) en sentido horario para encender y aumentar la velocidad de aspiración y en sentido antihorario para disminuirla y apague la campana.

La corona (L) se enciende indicando la velocidad de aspiración seleccionada:

•L1 encendido  
velocidad 1

•L1+L2 encendidos

velocidad 2

•L1+L2+L3 encendidos

velocidad 3

•L1+L2+L3+L4-parpadea lentamente

velocidad 4 (Boost 1): durante 30 minutos, posteriormente la campana acciona automáticamente la velocidad 3

•L1+L2+L3+L4-parpadea rápidamente

velocidad 5 (Boost 2): duración 7 minutos, y después la campana acciona automáticamente la velocidad 3

•L apagada:

Motor de aspiración apagado

•Temporizador

El aspirador está dotado de una función temporizador, de apagado automático temporizado.

**NOTA**= el temporizador no está previsto para las velocidades Boost 1 y Boost 2, que ya están temporizadas

Para activar el Temporizador pulse el botón (3-T) por 2 segundos;

- al utilizar la **velocidad 1** : la campana se apagará automáticamente al cabo de **15 minutos** (L1 parpadea)

- al utilizar la **velocidad 2** : la campana se apagará automáticamente al cabo de **10 minutos** (L1 permanece fijo – L2 parpadea)

- al utilizar la **velocidad 3** : la campana se apagará automáticamente al cabo de **5 minutos** (L1+L2 permanecen fijos - L3 parpadea)

•Dispositivo de control de saturación de filtros

La campana está dotada de un dispositivo que indica cuándo es necesario realizar el mantenimiento de los filtros

Para activar el dispositivo de control de saturación de filtros, proceda del modo siguiente:

1 - Apague la campana.

2 - Pulse el botón (3-T), por 5 segundos;

la corona (L) se enciende por completo, de modo intermitente, para indicar el acceso al menú de configuración de filtros

**NOTA** = El dispositivo de control de saturación del filtro

antigrasa normalmente ya está activado;

El dispositivo de control del filtro de carbón activado normalmente está desactivado

### 3a -Filtro antigrasa

Gire el botón (3) en **sentido horario** L2+L3 se encienden con luz fija

Pulse el botón: **L2 +L3** comienzan a parpadear, el dispositivo de control del filtro antigrasa **está desactivado**

Pulse el botón: **L2 +L3** se encienden con luz fija, el dispositivo de control del filtro antigrasa **está activado**

### 3b -Filtro de carbón activado

Gire el botón (3) en **sentido antihorario** L1+L4 se encienden con luz intermitente

Pulse el botón: **L1 +L4** se encienden con luz fija, el dispositivo de control del filtro de carbón **está activado**

Pulse el botón: **L1 +L4** comienzan a parpadear, el dispositivo de control del filtro de carbón **está desactivado**

4 - Pulse de nuevo el botón (3-T) por 5 segundos; la corona (L) parpadea, a continuación se apaga para indicar la salida del menú de configuración de filtros

**NOTA** = de todos modos, al cabo de 1 minuto se sale de forma automática del Menú

#### Señalización saturación del filtro antigrasa

L2 + L3 parpadean cuando se debe realizar el mantenimiento del filtro antigrasa

#### Señalización saturación del filtro de carbón activado

L1 + L4 parpadean cuando se debe realizar el mantenimiento del filtro de carbón activado

#### Reset de señalización de saturación de filtros

Posteriormente al mantenimiento de los filtros pulse el botón (3-T) por 4 segundos: los ledes L se apagarán, confirmando la ejecución del reset.

**Nota:** en caso de señalización simultánea (saturación filtro antigrasa y filtro de carbón activado), es necesario repetir dos veces la operación de reset.

## Tablas de potencia

ΤΡΟΦΟΔΟΣΙΑ		ΕΣΤΙΕΣ	ΣΗΜΑΝΣΗ ΑΚΡΟΦΥΣΙΟΥ	ΙΣΧΥΣ Kw	ΚΑΤΑΝΑΛΩΣΗ	ΠΙΕΣΗ ΤΟΥ ΑΕΡΙΟΥ		
ΤΥΠΟΣ	ΠΙΕΣΗ σε mbar ΚΑΝΟΝ.					ελάχ.	ονομ.	μέγ.
Αέριο	G20 20mbar	DUAL ESTER - B	89	2,7	334 l/h	17	20	25
		DUAL CENT -A	68	0,8				
		ΓΡΗΓΟΡΗ ΗΜΙ-ΓΡΗΓΟΡΗ	125 97	3 1,75	286 l/h 167 l/h			
Αέριο	G30 29mbar	DUAL ESTER - B	63	2,7	255 g/h	20	28-30	35
		DUAL CENT -A	46	0,8				
		ΓΡΗΓΟΡΗ ΗΜΙ-ΓΡΗΓΟΡΗ	80 66	2,5 1,75	182 g/h 127 g/h			
Αέριο	G25.3 25mbar	DUAL ESTER - B	92	2,7	382 l/h	20	25	30
		DUAL CENT -A	71	0,8				
		ΓΡΗΓΟΡΗ ΗΜΙ-ΓΡΗΓΟΡΗ	130 100	3 1,75	327l/h 191 l/h			
Αέριο	G30 50mbar	DUAL ESTER - B	54	2,7	255 g/h	42,5	50	57,5
		DUAL CENT -A	40	0,8				
		ΓΡΗΓΟΡΗ ΗΜΙ-ΓΡΗΓΟΡΗ	78 60	3 1,75	218 g/h 127 g/h			

#### DUAL EXTERN - B

#### DUAL CENT - A

Nota: las configuraciones válidas son las relativas a las toberas suministradas (que varían en función del producto).

## 4. MANTENIMIENTO

¡Cuidado! Antes de realizar cualquier tarea de limpieza o mantenimiento, asegúrese de que las zonas de cocción estén apagadas y frías.

### 4.1 Mantenimiento de la placa de cocción

#### 4.1.1 Limpieza

La placa de cocción debe limpiarse después de cada uso.

#### Importante:

No utilice esponjas abrasivas ni estropajos. Su empleo, a lo largo del tiempo, puede dañar el vidrio.

No utilice detergentes químicos irritantes, tales como spray para horno o quitamanchas.

Después de cada uso, deje enfriar la placa y límpiela para eliminar los residuos y las manchas causadas por los residuos de alimentos.

El azúcar o alimentos con un alto contenido de azúcar dañan la placa de cocción y deben eliminarse inmediatamente.

La sal, el azúcar y la arena pueden rayar la superficie del vidrio.

Utilice un paño suave, rollos de papel absorbente para cocina o productos específicos para limpiar la placa (siga las instrucciones del fabricante).

#### ¡¡NO UTILICE LIMPIADORAS A VAPOR !!!

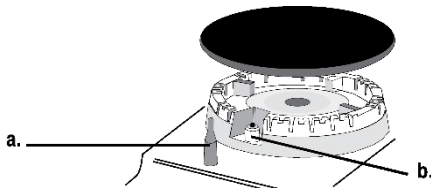
Para una duración superior del aparato es indispensable realizar periódicamente una limpieza general esmerada teniendo en consideración lo siguiente:

- las piezas en vidrio, acero y/o esmaltadas deben limpiarse con productos idóneos (disponible en el comercio) no abrasivos o corrosivos. Evite los productos a base de cloro (lejía, etc.)

- evite dejar sobre la superficie de trabajo sustancias ácidas o alcalinas (vinagre, sal, zumo de limón, etc.)

las coronas y las tapas (piezas móviles del quemador) deben lavarse con frecuencia con agua hirviendo y detergente, procurando quitar todas las incrustaciones, y secarse meticulosamente; asegúrese de que ninguno de los agujeros de la corona esté obstruido, aunque parcialmente.

Después de haber realizado la limpieza, vuelva a colocar correctamente las rejillas y los quemadores.



#### a. DISPOSITIVO DE SEGURIDAD

b. Bujía de encendido de los QUEMADORES DE GAS

**NOTA-** La lubricación de los grifos debe ser llevada a cabo por personal cualificado al que deberá dirigirse en caso de averías de funcionamiento. Compruebe periódicamente el estado de conservación del tubo flexible de alimentación de gas. En caso de fugas, solicite la intervención inmediata del personal cualificado para la sustitución.

#### Importante:

En caso de derrames accidentales y abundantes de líquido de las ollas, se puede intervenir mediante la válvula de descarga, situada en la parte inferior del producto, para poder eliminar todos los residuos y poder realizar una limpieza con total seguridad de higiene.

#### Fig. 1

Para una limpieza completa y minuciosa, se puede quitar completamente la bandeja inferior

#### Fig. 2.

### 4.2 Mantenimiento del sistema aspirante

#### 4.2.1 Limpieza

Para la limpieza, utilice **EXCLUSIVAMENTE** un paño impregnado de detergente líquido neutro. **¡NO UTILICE UTENSILIOS O INSTRUMENTOS PARA LA LIMPIEZA!** No utilice productos que contengan abrasivos. **¡NO UTILICE ALCOHOL!** **¡NO UTILICE DESINFECTANTES NI PRODUCTOS QUE CONTENGAN CLORO!**

#### 4.2.2 Filtro de grasas

##### Fig. 3

**Retiene las partículas de grasa procedentes de la cocción.**

Se debe limpiar una vez al mes (o cuando el sistema de indicación de saturación de filtros indica dicha necesidad), con detergentes no agresivos, manualmente o bien en el lavavajillas con un programa breve y a baja temperatura.

Cuando el filtro metálico de grasa se lava en el lavavajillas puede decolorarse pero ello no afecta de ninguna manera sus características de filtrado.

#### 4.2.3 Filtro de olores

**(Solo para versión filtrante) Fig. 4**

**Retiene los olores desagradables producidos por la cocción de alimentos.**

El producto está equipado con un conjunto de filtros de olores. La saturación de los filtros de olores se produce después de un uso más o menos prolongado dependiendo del tipo de cocina y de la regularidad de la limpieza del filtro de grasas. Los filtros de olores pueden ser regenerados térmicamente cada 2/3 meses en un horno precalentado a 200 °C durante 45 minutos. La correcta regeneración asegura una constante eficiencia de filtrado durante 5 años.

## 1. INSTRUÇÕES DE UTILIZAÇÃO

### 1.1 Recipientes para a cozedura

#### 1.1.1 Recipientes pré-existentes

#### 2.2 Poupança energética

**N.B = aconselha-se usar panelas de diâmetro adequado aos queimadores, evitando que a chama saia por fora do fundo das mesmas.**

Para obter melhores resultados, recomendamos que:

- use tachos e panelas com fundo de diâmetro adequado ao tamanho dos queimadores;

Para ver o **diâmetro da panela a utilizar** em cada queimador individual, consulte a parte ilustrada deste manual.

- utilize apenas panelas e tachos com fundos planos;

- sempre que possível, mantenha o testo nas panelas enquanto cozinha;

- cozinhe verduras, batatas, etc. com uma pequena quantidade de água para reduzir o tempo de cozedura;

- reduza ainda mais o consumo de energia e o tempo de cozedura utilizando a panela de pressão;

- coloque a panela no centro da zona de cozedura desenhado na placa;

- Para um menor consumo de energia, é aconselhável ajustar os queimadores ao nível adequado para a cozedura em curso.

Para a máxima eficácia na aspiração dos vapores, coloque uma concha de sopa entre a tampa e a panela, em particular com panelas altas.

## 2. UTILIZAÇÃO DO EXAUSTOR

O sistema de aspiração pode ser utilizado na versão de aspiração com evacuação externa ou de filtragem de recirculação interna.

Consulte os sites [www.elica.com](http://www.elica.com) e [www.shop.elica.com](http://www.shop.elica.com) para verificar a gama completa de kits disponíveis, para poder executar as várias instalações, tanto na filtragem quanto na aspiração.

### 2.1 Versão de aspiração



Os vapores são evacuados para o exterior através de uma série de tubos (adquiridos em separado) fixados na flange de união já fornecida.

O diâmetro do tubo de descarga deve ser equivalente ao diâmetro do anel de ligação:

- em caso de saída retangular 222 x 89 mm

- em caso de saída redonda Ø 150 mm (\*)

Para mais informações, consultar a página relativa a. os acessórios da versão de evacuação na parte ilustrada deste manual. Ligar o produto a tubos e orifícios de descarga de parede com diâmetro equivalente à saída de ar (flange de

união).

O uso de tubos e orifícios de descarga de parede com diâmetro inferior determinará uma diminuição da performance de extração e um drástico aumento do ruído.

Não assumimos qualquer responsabilidade neste caso.

① Usar uma conduta o mais curta possível.

① Usar uma conduta com o menor número de curvas possível (ângulo máximo da curva: 90°).

① Evitar mudanças drásticas de secção da conduta.

### 2.2 Versão de filtragem



O ar aspirado será filtrado através de filtros de gordura e filtros de odores específicos antes de ser expirado novamente para a divisão.

O produto é fornecido com tudo o que é necessário para uma instalação padrão com saída do ar pela parte frontal do rodapé do móvel.

O produto dispõe de quatro conjuntos de filtros que retêm os odores graças aos carvões ativos.

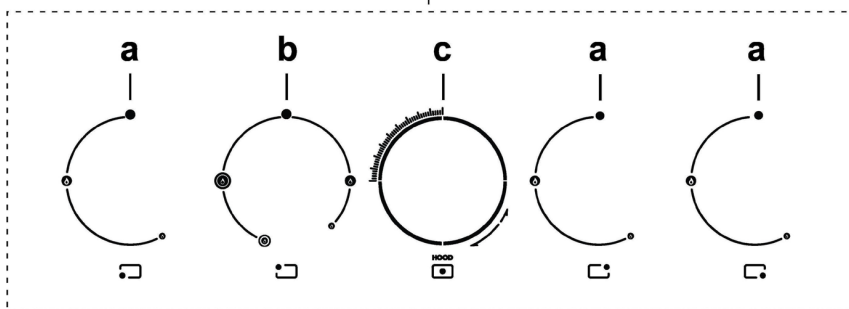
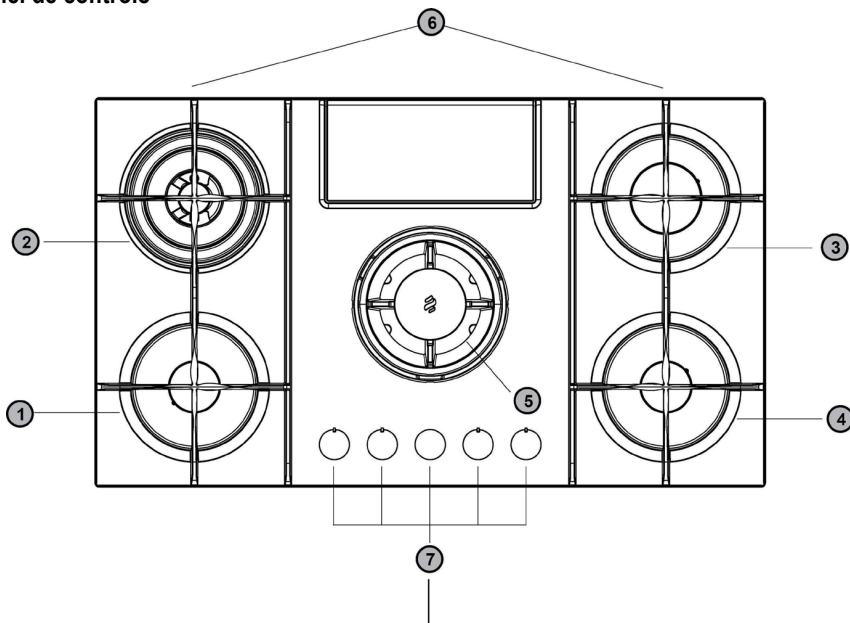
Os carvões ativos estão integrados numa matriz de tecido não-tecido que os torna fácil e completamente acessíveis pelas impurezas, criando, assim, uma elevada superfície de absorção.

Para mais informações, consultar a página relativa aos acessórios da versão recirculação na parte ilustrada deste manual.

**Consultar os sites [www.elica.com](http://www.elica.com) e [www.shop.elica.com](http://www.shop.elica.com) para verificar a gama completa de kits disponíveis, para poder executar as diferentes instalações, quer na versão filtrante quer aspirante.**

### 3. FUNCIONAMENTO

#### 3.1 Painel de controlo



- 1- Queimador semi-rápido
- 2- Queimador Dual
- 3- Queimador rápido
- 4- Queimador semi-rápido
- 5- Zona de extração / Grelha removível
- 6- Grelhas removíveis


#### 7- Manípulos de comando:

- a . Acender / apagar o queimador a gás
- b . Acender / apagar o queimador a gás Dual
- c . Ligar / desligar o exaustor

## 4. Utilização da placa de cozedura

### UTILIZAÇÃO DA PLACA DE COZINHA

Os queimadores são acesos pressionando o manípulo correspondente (1) e rodando o manípulo no sentido contrário ao dos ponteiros do relógio, até que o índice coincida com a

posição do máximo. 

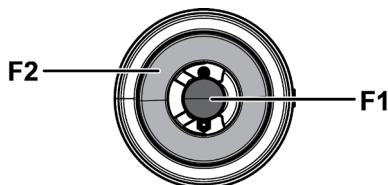
O queimador acende-se após a descarga elétrica entre a vela de ignição e o respetivo queimador. Logo que o queimador de gás esteja aceso, solte imediatamente o manípulo e regule a chama segundo a necessidade.

O queimador acende-se mantendo carregado o manípulo na posição de máximo durante 3 / 5 segundos. Não solte o manípulo sem se certificar de que o queimador fica aceso.

**NB** = no caso de uma falha de energia, pode-se acender o queimador rodando o manípulo da mesma maneira e aproximando uma pequena chama aos orifícios existentes na parte superior do mesmo.

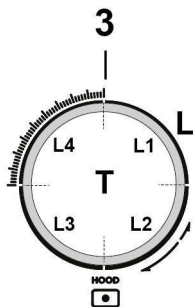
O queimador Dual é aceso da mesma maneira, pressionando e rodando o manípulo correspondente (2).

Para este tipo de queimador é possível acender a chama central (F1) rodando e pressionando o manípulo no sentido dos ponteiros do relógio, ou acender todo o queimador (F1+F2) rodando e pressionando o manípulo no sentido contrário ao dos ponteiros do relógio.



### UTILIZAÇÃO DO EXAUSTOR

**NB** = o manípulo do exaustor está equipado com um disco rotativo retroiluminado; dependendo da função a ser executada, o manípulo pode ser rodado ou pressionado.



•Para selecionar as velocidades de extração disponíveis:

Rode o manípulo (3) no sentido dos ponteiros do relógio para ligar e aumentar a velocidade de extração e no sentido contrário ao dos ponteiros do relógio para diminuir e desligar o exaustor.

A coroa (L) acende-se para indicar a velocidade de extração selecionada:

•**L1 aceso**  
velocidade 1  
•**L1 + L2 acesos**  
velocidade 2  
•**L1 + L2 + L3 acesos**  
Velocidade 3

•**L1 + L2 + L3 + L4 - pisca lentamente**  
velocidade 4 (Boost 1): duração de 30 minutos, finda a qual o exaustor posiciona-se automaticamente na velocidade 3

•**L1 + L2 + L3 + L4 - pisca rapidamente**  
velocidade 5 (Boost 2): duração de 7 minutos, finda a qual o exaustor posiciona-se automaticamente na velocidade 3

•**L apagada:**  
Motor do exaustor apagado

•**Timer**

O exaustor está equipado com uma função de temporizador, para o desligar automaticamente de modo temporizado.

**NB** = o timer não está previsto para as velocidades Boost 1 e Boost 2, que já estão temporizadas

Para ativar o temporizador pressione o manípulo (3-T) durante 2 segundos;

- quando se está a usar a **velocidade 1**: o exaustor desligar-se-á automaticamente após **15 minutos** (L1 pisca)

- quando se está a usar a **velocidade 2**: o exaustor desligar-se-á automaticamente após **10 minutos** (L1 fica fixo – L2 pisca)

- quando se está a usar a **velocidade 3**: o exaustor desligar-se-á automaticamente após **5 minutos** (L1 + L2 ficam fixos – L3 pisca)

•**Dispositivo de controlo de saturação dos filtros**

O exaustor está equipado com um dispositivo que sinaliza quando se deve efectuar a manutenção dos filtros.

Para ativar o dispositivo de controlo de saturação dos filtros, faça o seguinte:

1 - Apague o exaustor;

2 - Pressione o manípulo (3-T), durante 5 segundos;

a coroa (L) acende-se completamente, piscando, para indicar que entramos no menu de configuração dos filtros.

**NB** = O dispositivo de controlo de saturação do filtro de gordura geralmente já está ativado;

O dispositivo de controlo do filtro de carvões ativos geralmente está desativado;

**3a - Filtro de gordura**

Rode o manípulo (3) no **sentido dos ponteiros do relógio**: L2 + L3 acendem-se com luz fixa

Pressione o manípulo: L2 + L3 começam a piscar, o dispositivo de controlo do filtro de gordura é **desativado**

Pressione o manípulo: L2 + L3 passam para luz fixa, o dispositivo de controlo do filtro de gorduras é **ativado**

**3b - Filtro de carvões ativos**

Rode o manípulo (3) no **sentido dos ponteiros do relógio** L1 + L4 acendem-se com a luz a piscar

Pressione o manípulo: **L1 + L4** passam para luz fixa, o dispositivo de controlo do filtro de carvões é **ativado**  
 Pressione o manípulo: **L1 + L4** começam a piscar, o dispositivo de controlo do filtro de carvões é **desativado**

**4** - Pressione de novo o manípulo (**3-T**) durante 5 segundos; a coroa (L) pisca, depois apaga-se, para indicar que saímos do menu de configuração dos filtros

**NB** = passado 1 minuto sai-se sempre automaticamente do Menu

### Sinalização de saturação do filtro de gordura

**L2 + L3** piscam quando a manutenção do filtro de gordura deve ser realizada

### Sinalização de saturação do filtro de carvões ativos

**L1 + L4** piscam quando a manutenção do filtro de carvões ativos deve ser realizada

### Reinício da sinalização de saturação dos filtros

Após a manutenção dos filtros, pressione o manípulo (**3-T**) durante 4 segundos: os LEDs L desligar-se-ão, confirmando o reinício.

**Nota:** no caso de sinalização simultânea (saturação do filtro de gordura e do filtro de carvão ativo), é necessário repetir duas vezes a operação de reinício.

## Tabelas de potência

ALIMENTAÇÃO		QUEIMADORES	CALIBRAÇÃO INJETOR	CAPACIDADE kW	CONSUMO	PRESSÃO DO GÁS		
TIPO	PRESSÃO mbar NORM.					min.	nom.	máx.
Gás	G20 20 mbar	DUAL ESTER - B	89	2,7	334 l / h	17	20	25
		DUAL CENT -A	68	0,8				
		RÁPIDO SEMI-RÁPIDO	125 97	3 1,75				
Gás	G30 29 mbar	DUAL ESTER - B	63	2,7	255 g / h	20	28-30	35
		DUAL CENT -A	46	0,8				
		RÁPIDO SEMI-RÁPIDO	80 66	2,5 1,75				
Gás	G25.3 25 mbar	DUAL ESTER - B	92	2,7	382 l / h	20	25	30
		DUAL CENT -A	71	0,8				
		RÁPIDO SEMI-RÁPIDO	130 100	3 1,75				
Gás	G30 50 mbar	DUAL ESTER - B	54	2,7	255 g / h	42,5	50	57,5
		DUAL CENT -A	40	0,8				
		RÁPIDO SEMI-RÁPIDO	78 60	3 1,75				

DUAL ESTER - B

DUAL CENT - A

Nota: as configurações válidas são aquelas relativas aos bicos existentes em dotação (que variam de acordo com o produto).

## 4. MANUTENÇÃO

¡Cuidado! Antes de realizar cualquier tarea de limpieza o mantenimiento, asegúrese de que las zonas de cocción estén apagadas y frías.

### 4.1 Manutenção da placa de cozedura

#### 4.1.1 Limpeza

A placa deve ser limpa após cada utilização.

#### Importante:

Não utilizar esponjas abrasivas ou esfegões. Com o tempo, a sua utilização poderá danificar o vidro. Não utilizar substâncias químicas tóxicas, tais como sprays para forno ou removedores de manchas.

Após cada utilização, deixar arrefecer a placa e limpá-la para remover incrustações e manchas causadas por resíduos alimentares.

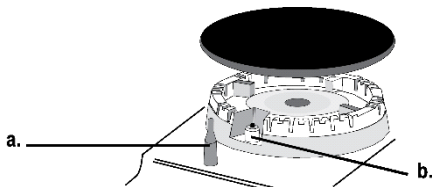
Açúcar ou alimentos com alto teor de açúcar danificam a placa e devem ser removidos imediatamente. Sal, açúcar e areia podem arranhar a superfície do vidro. Usar um pano macio, papel absorvente de cozinha ou produtos específicos para a limpeza da placa (siga as instruções do fabricante).

#### **NÃO FAZER LIMPEZA COM JATOS DE VAPOR!!!**

Para uma maior duração do aparelho, é indispensável executar periodicamente uma limpeza geral esmerada tendo em mente o seguinte:

- as partes em vidro, aço e / ou esmaltadas devem ser limpas com produtos apropriados (que se encontram no comércio) e que não sejam abrasivos nem corrosivos; evite usar produtos à base de cloro (lixívia, etc.);
- evite deixar substâncias ácidas ou alcalinas (vinagre, sal, sumo de limão, etc.) na superfície de trabalho;
- o espalhador de chamas e as tampas (partes móveis do queimador) são frequentemente lavados com água a ferver e detergente, tendo o cuidado de remover quaisquer incrustações, e secados completamente. Verificar se nenhum dos orifícios do espalhador de chamas está parcialmente entupido.

Após a limpeza, recolocar as grelhas e os queimadores corretamente.



#### a. DISPOSITIVO DE SEGURANÇA

b. Vela de ignição dos QUEIMADORES A GÁS

**N.B.-** A eventual lubrificação das torneiras, deve ser efectuada por pessoal qualificado, o qual deverá ser consultado em caso de anomalias no funcionamento. Controle periodicamente o estado de conservação do tubo flexível de alimentação do gás. No caso de fugas de gás, solicite imediatamente a intervenção de pessoal qualificado para a sua substituição.

#### Importante:

Em caso de derrames acidentais e abundantes de líquido das panelas, é possível intervir através da válvula de descarga, situada na parte inferior do produto, de modo a poder eliminar todos os resíduos e executar uma limpeza com a máxima segurança higiénica.

#### Fig. 1

Para uma limpeza mais completa e profunda, é possível remover completamente a bandeja inferior.

#### Fig. 2

### 4.2 Manutenção do sistema de aspiração

#### 4.2.1 Limpeza

Para a limpeza, utilizar um pano humedecido com detergentes líquidos neutros. Evitar o uso de produtos contendo abrasivos.

**NÃO UTILIZE ÁLCOOL!**

#### 4.2.2 Filtro de gorduras

##### Fig. 3

**Retém as partículas de gordura derivantes da cozedura.**

Deve ser limpo uma vez por mês (ou quando o sistema de indicação de saturação dos filtros indicar esta necessidade), com detergentes não agressivos, manualmente ou na máquina de lavar loiça a baixas temperaturas e com ciclo breve.

Com a lavagem na máquina de lavar loiça, o filtro de gorduras metálico pode perder a cor, mas as suas características de filtragem não se alteram.

#### 4.2.3 Filtro de odores

**(Apenas para a Versão de Filtragem) Fig. 4**

**Retém os odores desagradáveis produzidos durante a preparação de alimentos.**

O produto está equipado com um conjunto de filtros de odores. A saturação dos filtros de odores verifica-se após uma utilização mais ou menos prolongada, dependendo do tipo de cozinha e da regularidade da limpeza do filtro de gorduras. Os filtros de odores podem ser regenerados termicamente a cada 2 / 3 meses num forno pré-aquecido a 200 °C por 45 minutos. A regeneração adequada garante uma eficácia de filtragem constante por 5 anos.



## 1. ΟΔΗΓΙΕΣ ΧΡΗΣΗΣ

### 1.1 Σκεύη για μαγείρεμα

#### 1.1.1 Ήδη υπάρχοντα σκεύη

### 2.2 Εξοικονόμηση ενέργειας

**ΣΗΜ.=** συνιστάται η χρήση σκευών με κατάλληλη για τις εστίες διάμετρο ώστε η φλόγα στο μέγιστο να μη διαφεύγει από τη βάση των σκευών

Για καλύτερα αποτελέσματα:

- Να χρησιμοποιείτε ηγνάνια και κασαρόλες με διάμετρο βάσης που να αντιστοιχεί στις διαστάσεις των εστιών.

Για να μάθετε τη **διάμετρο της κασαρόλας που πρέπει να χρησιμοποιείτε** πάνω σε κάθε εστία, ανατρέξτε στο εικονογραφημένο μέρος του παρόντος εγχειριδίου.

- Χρησιμοποιείτε μόνο κασαρόλες και ηγνάνια με επίπεδη βάση.

- Εάν είναι δυνατόν, σκεπάστε τα σκεύη με το καπάκι κατά το μαγείρεμα.

- Μαγειρέψτε λαχανικά, πατάτες κτλ. με μικρή ποσότητα νερού ώστε να μειώσετε τον χρόνο μαγειρέματος.

- Η χρήση χύτρας ταχύτητας μειώνει ακόμη περισσότερο την κατανάλωση ενέργειας και τον χρόνο μαγειρέματος.

- Τοποθετείτε τις κασαρόλες στο κέντρο της εστίας η οποία οριοθετείται μέσω ειδικής γραμμής.

- Για μειωμένη κατανάλωση ενέργειας συνιστάται η ρύθμιση των εστιών στο επίπεδο που είναι κατάλληλο για το εκτελούμενο μαγείρεμα. Για μέγιστη αποτελεσματικότητα ως προς την απορρόφηση των ατμών τοποθετήστε μια κουτάλα ανάμεσα στο καπάκι και στην κασαρόλα, ιδίως όταν η κασαρόλα είναι ψηλή.

## 2. ΧΡΗΣΗ ΤΟΥ ΣΥΣΤΗΜΑΤΟΣ

### ΑΠΟΡΡΟΦΗΣΗΣ

Το σύστημα απορρόφησης μπορεί να πραγματοποιηθεί με δύο τρόπους, είτε με απορρόφηση εξωτερικής εκκένωσης είτε με φιλτραρίσμα εσωτερικής ανακυκλοφορίας.

Επισκεφθείτε τις ιστοσελίδες [www.elica.com](http://www.elica.com) και [www.shop.elica.com](http://www.shop.elica.com) για να δείτε την πλήρη σειρά των διαθέσιμων κιτ, ώστε να μπορέσετε να πραγματοποιήσετε τις διάφορες εγκαταστάσεις, τόσο σε περίπτωση φιλτραρίσματος όσο και απορρόφησης.

### 2.1 Έκδοση απορρόφησης



Οι ατμοί εκκενώνονται προς τα έξω μέσα από μία σειρά σωληνώσεων (τις οποίες θα χρειαστεί να αγοράσετε από μόνοι σας). Οι εν λόγω σωληνώσεις στερεώνονται σε φλάντζα σύνδεσης που παρέχεται από κοινού με το προϊόν.

Η διάμετρος του σωλήνα εκκένωσης θα πρέπει να είναι ίδιος με τη διάμετρο του δακτυλίου σύνδεσης:

- στην περίπτωση εξόδου τετράγωνης [διατομής] 222 x 89 mm
- στην περίπτωση εξόδου στρογγυλής [διατομής] 150 mm

- Για περισσότερες πληροφορίες βλέπε σελίδα εξαρτημάτων έκδοσης εξερισμού, στο εικονογραφημένο τμήμα του παρόντος εγχειριδίου. Συνδέστε το προϊόν σε σωλήνες και επιτοίχιες οπές εκκένωσης με διάμετρο ίση με εκείνη της [γραμμής] εξόδου αέρα (φλάντζα σύνδεσης).

Η χρήση σωληνών και επιτοίχιων οπών εκκένωσης μικρότερης διαμέτρου μπορεί να προκαλέσει μία μείωση των αποδόσεων εξερισμού καθώς και μία δραστική αύξηση των επιπέδων θορύβου. Στην παραπάνω περίπτωση αποποιούμαστε οποιαδήποτε ευθύνη.

① Χρησιμοποιήστε σωλήνα με όσο το δυνατό μικρότερο μήκος.

① Χρησιμοποιείτε αγωγούς με το μικρότερο δυνατό αριθμό γωνιών (max 90° εκάστη)

① Αποφύγετε δραστικές αλλαγές στην τομή του αγωγού.

### 2.2 Έκδοση φιλτραρίσματος



Ο αέρας εξερισμού φιλτράρεται μέσα από ειδικά φίλτρα [κατακράτησης] λιπαρών ουσιών και [δυσάρεστων] οσμών πριν επαναπροωθηθεί στον χώρο.

Το προϊόν συνοδεύεται με όλα τα απαραίτητα για μία βασική εγκατάσταση και μία έξοδο διαφυγής αέρα από το εμπρόσθιο τμήμα της βάσης του επίπλου.

Το προϊόν διαθέτει 4 ομάδες φίλτρων ενεργού άνθρακα που κατακρατούν τις [δυσάρεστες] οσμές.

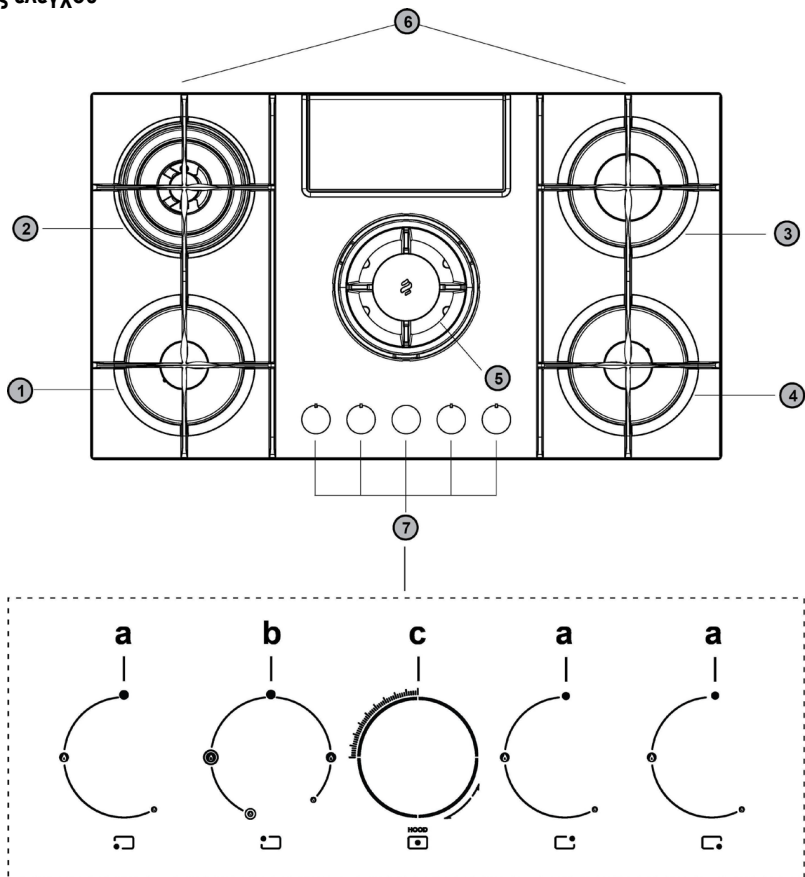
Οι ενεργοί άνθρακες είναι ενσωματωμένοι σε ένα στρώμα μη υφασμένου υφάσματος που τους καθιστά εύκολα και πλήρως προσβάσιμους από τους ρύπους, δημιουργώντας έτσι μεγάλη επιφάνεια απορρόφησης.

Για περισσότερες πληροφορίες ανατρέξτε στη σελίδα εξαρτημάτων της έκδοσης εξερισμού (στο εικονογραφημένο τμήμα του παρόντος εγχειριδίου).

**Συμβουλευτείτε τις ιστοσελίδες [www.elica.com](http://www.elica.com) και [www.shop.elica.com](http://www.shop.elica.com) για να ελέγξετε την πλήρη γκάμα των διαθέσιμων σετ [εγκατάστασης] που προορίζονται για την υλοποίηση των εργασιών εγκατάστασης σε επίπεδο φίλτρων ή συστήματος εξερισμού.**

### 3. ΛΕΙΤΟΥΡΓΙΑ

#### 3.1 Πίνακας ελέγχου



- 1- Ημι-γρήγορη εστία
- 2- Εστία Dual [Διπλή]
- 3- Γρήγορη εστία
- 4- Ημι-γρήγορη εστία
- 5- Ζώνη απορροφητήρα / Αποσπώμενη σχάρα
- 6- Αποσπώμενες σχάρες


#### 7- Κομβία ελέγχου:

- a . Ανάφλεξη/σβήσιμο εστίας αερίου
- b . Ανάφλεξη/σβήσιμο εστίας αερίου Dual
- c . Ανάφλεξη/σβήσιμο απορροφητήρα.

#### 4. Χρήση της εστίας μαγειρέματος

##### ΧΡΗΣΗ ΤΗΣ ΕΠΙΦΑΝΕΙΑΣ ΕΣΤΙΩΝ ΜΑΓΕΙΡΕΜΑΤΟΣ

Η ανάφλεξη των εστιών εκτελείται πατώντας το αντίστοιχο κομβίο (1) και περιστρέφοντας το κομβίο αριστερόστροφα, έως

όπου ο δείκτης βρεθεί στη θέση του μέγιστου 

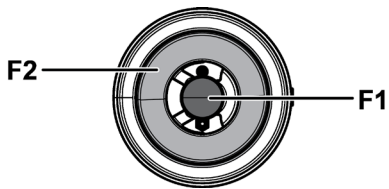
Η ηλεκτρική εκκένωση μεταξύ σπινθηριστή και εστίας έχει ως αποτέλεσμα την ανάφλεξη της συγκεκριμένης εστίας. Μόλις γίνει η ανάφλεξη αφήστε αμέσως το κομβίο ρυθμίζοντας τη φλόγα ανάλογα με τις ανάγκες.

Η ανάφλεξη της εστίας επιτυγχάνεται κρατώντας πατημένο εντελώς το κομβίο στη θέση του μέγιστου για περίπου 3/5 δευτερόλεπτα. Μόλις αφήσετε το κομβίο βεβαιωθείτε ότι η εστία παραμένει αναμμένη.

**ΣΗΜ** = σε περίπτωση έλλειψης ηλεκτρικής ενέργειας η ανάφλεξη μπορεί να πραγματοποιηθεί παρεμβαίνοντας στο κομβίο με τον ίδιο τρόπο και πλησιάζοντας μια φλόγα στις σπές στο πάνω μέρος της εστίας.

Η ανάφλεξη της εστίας Dual γίνεται με τον ίδιο τρόπο, πατώντας και περιστρέφοντας το αντίστοιχο κομβίο (2).

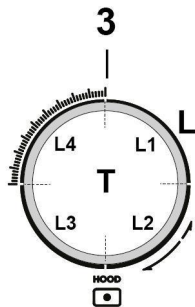
Γι' αυτόν τον τύπο εστίας μπορείτε να ανάψετε την κεντρική φλόγα (F1) περιστρέφοντας και πατώντας το κομβίο δεξιόστροφα, ή να ανάψετε ολόκληρη την εστία (F1+F2) περιστρέφοντας και πατώντας το κομβίο αριστερόστροφα



##### ΧΡΗΣΗ ΤΟΥ ΑΠΟΡΡΟΦΗΤΗΡΑ

**ΣΗΜ** = το κομβίο του απορροφητήρα διαθέτει ένα περιστρεφόμενο δίσκιο με οπίσθιο φωτισμό.

Ανάλογα με τη λειτουργία που επιθυμείτε να εκτελέσετε μπορείτε να περιστρέψετε ή να πατήσετε το κομβίο.



• Για να επιλέξετε μία από τις διαθέσιμες ταχύτητες απορρόφησης:

Περιστρέψτε το κομβίο (3) δεξιόστροφα για να ανάψετε και να αυξήσετε την ταχύτητα απορρόφησης και αριστερόστροφα για να τη μειώσετε και να σβήσετε τον απορροφητήρα.

Ο δακτύλιος (L) φωτίζεται και δείχνει την επιλεγμένη ταχύτητα απορρόφησης:

• **L1 αναμμένο**

ταχύτητα 1

• **L1+L2 αναμμένα**

ταχύτητα 2

• **L1+L2+L3 αναμμένα**

ταχύτητα 3

• **L1+L2+L3+L4-αναβοσβήνει αργά**

ταχύτητα 4 (Boost 1) : διάρκεια 30 λεπτά και έπειτα ο απορροφητήρας τοποθετείται αυτόματα στην ταχύτητα 3

• **L1+L2+L3+L4-αναβοσβήνει γρήγορα**

ταχύτητα 5 (Boost 2) : διάρκεια 7 λεπτά και έπειτα ο απορροφητήρας τοποθετείται αυτόματα στην ταχύτητα 3

• **L σβησμένο:**

Κινητήρας απορροφητήρα σβησμένος

##### Timer [Χρονοδιακόπτης]

Ο απορροφητήρας διαθέτει λειτουργία χρονοδιακόπτη με αυτόματα απενεργοποίησης.

**ΣΗΜ** = ο χρονοδιακόπτης δεν προβλέπεται για τις ταχύτητες

Boost 1 και Boost 2, οι οποίες έχουν ήδη χρονική ρύθμιση

Για να ενεργοποιήσετε τον Χρονοδιακόπτη πατήστε το κομβίο

(3-T) για 2 δευτερόλεπτα.

- αν χρησιμοποιείται η **ταχύτητα 1** : ο απορροφητήρας θα

σβήσει αυτόματα ύστερα από **15 λεπτά** (L1 αναβοσβήνει)

- αν χρησιμοποιείται η **ταχύτητα 2** : ο απορροφητήρας θα σβήσει αυτόματα ύστερα από **10 λεπτά** (L1 παραμένει σταθερό - L2 αναβοσβήνει)

- αν χρησιμοποιείται η **ταχύτητα 3** : ο απορροφητήρας θα σβήσει αυτόματα ύστερα από **5 λεπτά** (L1+L2 παραμένουν σταθερά - L3 αναβοσβήνει)

##### • Διάταξη ελέγχου κορεσμού φίλτρου

Ο απορροφητήρας διαθέτει μια διάταξη η οποία επισημαίνει πότε πρέπει να εκτελεστεί η συντήρηση των φίλτρων

Για να ενεργοποιήσετε τη διάταξη ελέγχου κορεσμού φίλτρων, ενεργήστε ως εξής:

1 - Σβήστε τον απορροφητήρα.

2 - Πατήστε το κομβίο (3-T), για 5 δευτερόλεπτα.

Ο δακτύλιος (L) ανάβει εξ ολοκλήρου και αναβοσβήνει για να δείξει ότι έχετε εισέλθει στο μενού ρύθμισης φίλτρων

**ΣΗΜ** = Η διάταξη ελέγχου κορεσμού του φίλτρου λίπους συνήθως είναι ήδη ενεργοποιημένη.

Η διάταξη ελέγχου του φίλτρου ενεργού άνθρακα συνήθως είναι απενεργοποιημένη.

##### 3a - Φίλτρο λίπους

Περιστρέψτε το κομβίο (3) **δεξιόστροφα** L2+L3 ανάβουν σταθερά

Πατήστε το κομβίο: **L2 +L3** αρχίζουν να αναβοσβήνουν και η

διάταξη ελέγχου του φίλτρου λίπους **απενεργοποιείται**

Πατήστε το κομβίο: **L2 +L3** είναι πλέον σταθερά αναμμένα και η

διάταξη ελέγχου του φίλτρου λίπους **ενεργοποιείται**

##### 3b - Φίλτρο ενεργού άνθρακα

Περιστρέψτε το κομβίο (3) **αριστερόστροφα L1+L4** αναβοσβήνουν  
 Πατήστε το κομβίο: **L1 +L4** είναι πλέον σταθερά αναμμένα και η διάταξη ελέγχου του φίλτρου άνθρακα **ενεργοποιείται**  
 Πατήστε το κομβίο: **L1 +L4** αρχίζουν να αναβοσβήνουν και η διάταξη ελέγχου του φίλτρου άνθρακα **απενεργοποιείται**

**4** - Πατήστε ξανά το κομβίο (3-**T**) για 5 δευτερόλεπτα. Ο δακτύλιος (**L**) αναβοσβήνει και έπειτα σβήνει για να δείξει ότι έχετε εξέλθει από το μενού ρύθμισης φίλτρων  
**ΣΗΜ** = ύστερα από 1 λεπτό γίνεται αυτόματη έξοδος από το μενού

**Ένδειξη κορεσμού του φίλτρου λίπους**

## Πίνακες ισχύος

ΤΡΟΦΟΔΟΣΙΑ		ΕΣΤΙΕΣ	ΣΗΜΑΝΣΗ ΑΚΡΟΦΥΣΙΟΥ	ΙΣΧΥΣ Kw	ΚΑΤΑΝΑΛΩΣΗ	ΠΙΕΣΗ ΤΟΥ ΑΕΡΙΟΥ		
ΤΥΠΟΣ	ΠΙΕΣΗ σε mbar ΚΑΝΟΝ.					ελάχ.	ονομ.	μέγ.
Αέριο	G20 20mbar	DUAL ESTER - B	89	2,7	334 l/h	17	20	25
		DUAL CENT -A	68	0,8				
		ΓΡΗΓΟΡΗ ΗΜΙ-ΓΡΗΓΟΡΗ	125 97	3 1,75				
Αέριο	G30 29mbar	DUAL ESTER - B	63	2,7	255 g/h	20	28-30	35
		DUAL CENT -A	46	0,8				
		ΓΡΗΓΟΡΗ ΗΜΙ-ΓΡΗΓΟΡΗ	80 66	2,5 1,75				
Αέριο	G25,3 25mbar	DUAL ESTER - B	92	2,7	382 l/h	20	25	30
		DUAL CENT -A	71	0,8				
		ΓΡΗΓΟΡΗ ΗΜΙ-ΓΡΗΓΟΡΗ	130 100	3 1,75				
Αέριο	G30 50mbar	DUAL ESTER - B	54	2,7	255 g/h	42,5	50	57,5
		DUAL CENT -A	40	0,8				
		ΓΡΗΓΟΡΗ ΗΜΙ-ΓΡΗΓΟΡΗ	78 60	3 1,75				

**DUAL ESTERN - B**

**DUAL CENT - A**

Σημείωση: οι έγκυρες ρυθμίσεις αφορούν τα υπάρχοντα ακροφύσια του εξοπλισμού (που διαφέρουν ανάλογα με το προϊόν).

**L2 + L3** αναβοσβήνουν όταν πρέπει να εκτελεστεί η συντήρηση του φίλτρου λίπους

**Ένδειξη κορεσμού του φίλτρου ενεργού άνθρακα L1 + L4** αναβοσβήνουν όταν πρέπει να εκτελεστεί η συντήρηση του φίλτρου ενεργού άνθρακα

## Επαναφορά της ένδειξης κορεσμού φίλτρων

Ύστερα από τη συντήρηση των φίλτρων πατήστε το κομβίο (3-**T**) για 4 δευτερόλεπτα: τα led **L** θα σβήσουν, επιβεβαιώνοντας την εκτέλεση της επαναφοράς.

**Σημείωση:** σε περίπτωση ταυτόχρονης ένδειξης (κορεσμός φίλτρου λίπους και φίλτρου ενεργού άνθρακα), απαιτείται επανάληψη της ενέργειας επαναφοράς επί δύο φορές.

## 4. ΣΥΝΤΗΡΗΣΗ

**Προσοχή!** Πριν από οποιαδήποτε εργασία καθαρισμού ή συντήρησης, βεβαιωθείτε ότι οι ζώνες μαγειρέματος είναι σβησμένες και κρύες.

### 4.1 Συντήρηση της επιφάνειας μαγειρέματος

#### 4.1.1 Καθαρισμός

Σας συμβουλεύουμε να καθαρίζετε την εστία μαγειρέματος μετά από κάθε χρήση.

#### Σημαντικό:

Μην χρησιμοποιείτε σφουγγάρια με σκληρή επιφάνεια ή σύρματα. Η παρατεταμένη χρήση μπορεί να καταστρέψει την υαλοκεραμική επιφάνεια.

Μην χρησιμοποιείτε χημικά καθαριστικά που προκαλούν ερεθισμό, όπως σπρέι φούρνου ή καθαριστικά αφαίρεσης λεκέδων.

Αφήστε την εστία να κρυώσει [μετά από κάθε χρήση] κι εν συνεχεία καθαρίστε την, αφαιρώντας υπολείμματα τροφής ή άλλους λεκέδες.

Η ζάχαρη και γενικότερα τα τρόφιμα με υψηλή περιεκτικότητα σακχάρων θα πρέπει να καθαρίζονται άμεσα διότι μπορεί να καταστρέφουν την εστία μαγειρέματος.

Το αλάτι, η ζάχαρη και η άμμος μπορεί να χαράξουν τη γυάλινη επιφάνεια [της συσκευής].

Για τον καθαρισμό της επιφάνειας των εστιών, χρησιμοποιείτε μαλακό πανί, χαρτί κουζίνας ή άλλα ειδικά καθαριστικά (παρακαλώ ακολουθήστε τις οδηγίες του Κατασκευαστή).

#### **ΜΗΝ ΧΡΗΣΙΜΟΠΟΙΕΙΤΕ ΣΥΣΚΕΥΕΣ ΑΤΜΟΚΑΘΑΡΙΣΜΟΥ!!!**

Για μεγαλύτερη διάρκεια της συσκευής απαιτείται τακτικά η εκτέλεση λεπτομερούς γενικού καθαρισμού λαμβάνοντας υπόψη τα εξής:

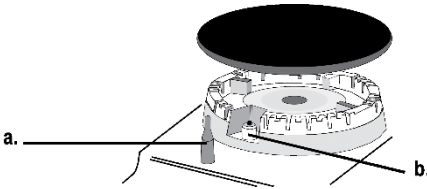
- τα μέρη από γυαλί, χάλυβα και/ή σμάλτο πρέπει να καθαρίζονται με κατάλληλα μη λειαντικά ή διαβρωτικά προϊόντα (διατίθενται στο εμπόριο). Αποφύγετε τη χρήση προϊόντων με βάση το χλωρίο (χλωρίνη, κλπ.)

- μην αφήνετε πάνω στην επιφάνεια όξινης ή αλκαλικές ουσίες (ξύδι, αλάτι, χυμό λεμονιού, κλπ.)

- οι δακτύλιοι και τα καπάκια (κινητά μέρη της εστίας) πρέπει να πλένονται συχνά με βραστό νερό και απορρυπαντικό αφαιρώντας τυχόν επικαθίσεις και να στεγνώνονται καλά.

Ελέγξτε ότι καμία από τις οπές του δακτυλίου δεν είναι φραγμένη έστω και μερικώς.

Αφού ολοκληρώσετε τον καθαρισμό επαναποθετήστε τις σχάρες και τις εστίες με σωστό τρόπο.



#### a. ΔΙΑΤΑΞΗ ΑΣΦΑΛΕΙΑΣ

b. Σπινθηριστής των ΕΣΤΙΩΝ ΑΕΡΙΟΥ

**ΣΗΜ.-** Τυχόν λίπανση στις στρόφιγγες θα πρέπει να εκτελείται από εξειδικευμένο προσωπικό στο οποίο καλό είναι να απευθυνέστε σε περίπτωση ανωμαλιών κατά τη λειτουργία. Να ελέγχετε τακτικά την κατάσταση συντήρησης του εύκαμπτου σωλήνα τροφοδοσίας αερίου. Σε περίπτωση διαρροής ζητήστε την άμεση επέμβαση εξειδικευμένου προσωπικού για αντικατάσταση.

#### Σημαντικό:

Στην περίπτωση τυχαίας διαρροής υγρών έξω από το σκεύος [σε μεγάλες ποσότητες] μπορείτε να παρέμβετε μέσω της ειδικής βαλβίδας εκκένωσης η οποία βρίσκεται στο κάτω μέρος του προϊόντος, ούτως ώστε να απομακρύνετε κάθε υπόλειμμα [υγρού] πραγματοποιώντας έτσι μία καθαριότητα που σέβεται πλήρως τους [προβλεπόμενους] κανόνες υγιεινής.

#### Εικ. 1

Για μία πλήρη και εις βάθος καθαριότητα καλό θα ήταν να αφαιρείτε την κάτω λεκάνη

#### Εικ. 2

### 4.2 Συντήρηση του συστήματος απορρόφησης

#### 4.2.1 Καθαρισμός

Για τον καθαρισμό χρησιμοποιήστε **ΑΠΟΚΛΕΙΣΤΙΚΑ** ένα υγρό πανί με ουδέτερη υγρή απορρυπαντικά. **ΜΗΝ ΧΡΗΣΙΜΟΠΟΙΕΙΤΕ ΕΡΓΑΛΕΙΑ Ή ΜΕΣΑ ΚΑΘΑΡΙΣΜΟΥ!**

Αποφύγετε τη χρήση λειαντικών μέσων. **ΜΗ ΧΡΗΣΙΜΟΠΟΙΕΙΤΕ ΑΛΚΟΟΛ!**

#### 4.2.2 Φίλτρο λιπαρών ουσιών

##### Εικ. 3

**Κατακράτει τα σωματίδια λίπους που προέρχονται από το μαγείρεμα.**

Το [φίλτρο] θα πρέπει να καθαρίζεται μία φορά τον μήνα (ή κάθε φορά που ο δείκτης κορεσμού των φίλτρων υποδεικνύει κάτι τέτοιο), με ήπια απορρυπαντικά, στο χέρι ή στο πλυντήριο πιάτων, σε χαμηλές θερμοκρασίες και στον σύντομο κύκλο πλύσης.

Το μεταλλικό φίλτρο [κατακράτησης λιπαρών ουσιών] στην περίπτωση που μπει στο πλυντήριο πιάτων μπορεί να ξεβάψει.

Παρ' όλα αυτά τα χαρακτηριστικά φιλτραρίσματός του παραμένουν αναλλοίωτα.

#### 4.2.3 Φίλτρο οσμών

(Μόνο για την Έκδοση Φιλτραρίσματος) **Εικ. 4**

**Απορροφά τις δυσάρεστες οσμές που προέρχονται από το μαγείρεμα.**

Το προϊόν διαθέτει ένα σετ φίλτρων οσμών. Ο κορεσμός των φίλτρων οσμών επέρχεται μετά από γενικά παρατεταμένη χρήση ανάλογα με τον τύπο της κουζίνας και τη συχνότητα καθαρισμού του φίλτρου λιπαρών ουσιών. Τα φίλτρα οσμών μπορούν να αποκατασταθούν θερμικά κάθε 2/3 του μήνα σε προθερμασμένο φούρνο στους 200°C για 45 λεπτά. Η σωστή αποκατάσταση εξασφαλίζει συνεχώς αποτελεσματικό φιλτράρισμα για 5 χρόνια.

## 1. INSTRUKTIONER FÖR ANVÄNDNING

### 1.1 Kockärl

#### 1.1.1 Existerande kärl

### 2.2 Energibesparing

**OBS.= vi rekommenderar att använda kastruller med en diameter som är lämplig för brännarna och undvika att den maximala lågan går utanför dessas botten**

För att erhålla ett optimalt resultat rekommenderar vi att:

- Använda kockärl och kastruller med en bottendiameter som är lämplig för brännarna.

För att se vilken **diameter av kastrull att använda** på varje enskild brännare, konsultera den illustrerade delen i denna manualen.

- Använda endast grytor och kastruller med plan botten.

- När det är möjligt, täcka över kockärlen med ett lock under matlagningen

- Koka grönsaker, potatis etc. med en liten mängd vatten i syftet att reducera koktiderna.

- Använda tryckkokare för att ytterligare reducera energiförbrukning och koktider

- Placera kockäret mitt över kokzonen som är avbildad på spishällen.

- För minskad energiförbrukning rekommenderar vi att justera brännarna vid lämplig nivå för den pågående tillagningen. För maximal uppsugning av ångorna, placera en slev mellan locket och kastrullen, i synnerhet för höga kastruller.

## 2. ANVÄNDNING AV FRÅNLUFTSFLÄKT

Sugsystemet kan användas i sugversion med extern avledning eller filtrering med inre återcirkulation.

Läs webbsidorna [www.elica.com](http://www.elica.com) och [www.shop.elica.com](http://www.shop.elica.com) för att kontrollera hela serien med tillgängliga kit, för att kunna utföra olika installationer, både med filtrering och frånluftssugning.

### 2.1 Frånluftssugningsversion



Ångorna avleds ut extern genom en rad rördningar (de ska inhandlas separat) som fästs i den redan medföljande kopplingsflänsen.

Utloppsrorets diameter ska vara likvärdig med kopplingsringens diameter:

- vid rektangulärt utlopp 222 x 89 mm

- vid runt utlopp Ø 150 mm (\*)

För ytterligare information, se sidan om frånluftsversionens tillbehör i avsnittet med illustrationer i denna handbok. Anslut produkten till utloppsror och -öppningar i väggen med en

likvärdig diameter som luftutloppet (fkopplingsfläns).

Användning av utloppsror och luftöppningar i väggen med en mindre diameter leder till en minskad frånluftskapacitet och en drastisk ökning av buller.

Vi fransäger oss allt ansvar vad beträffar detta.

① Använd kortast möjliga ledning

① Använd en rördledning med så få böjningar som möjligt (maximal böjningsvinkel: 90°

① Undvik drastiska ändringar i ledningens tvärsnitt.

### 2.2 Filtrande version



Frånluften kommer att filtreras via särskilda fett- och luftfilter innan den återleds in i rummet.

Produkten levereras med alla nödvändiga delar för en standardinstallation med luftavledning i den främre delen av möbelsockeln.

Produkten är utrustad med fyra filterbatterier som håller kvar lukterna tack vare aktivt kol.

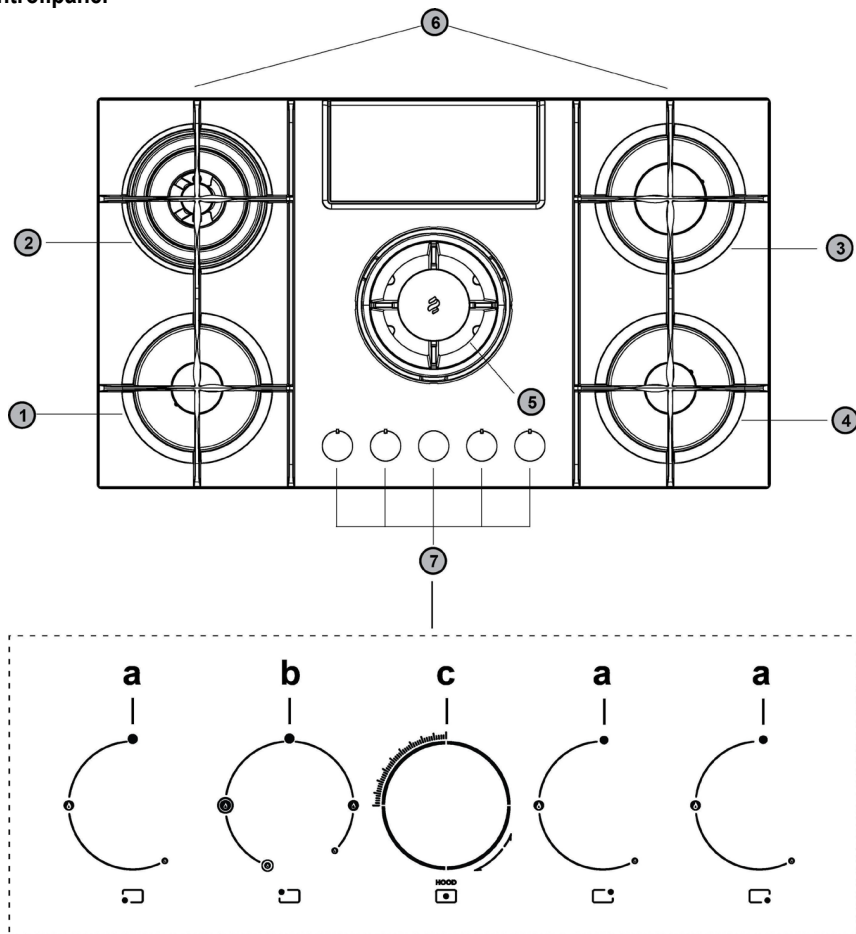
Det aktiva kolet är integrerat i en icke-vävd matris som gör att det är enkelt och helt åtkomligt av orenheterna, vilket på så sätt skapar en betydande uppsugningsyta.

För ytterligare information, se sidan om den filtrerande versionens tillbehör i avsnittet med illustrationer i denna handbok.

**Konsultera webbplatserna [www.elica.com](http://www.elica.com) och [www.shop.elica.com](http://www.shop.elica.com) för att kontrollera det kompletta utbudet av tillgängliga satser. Detta för att kunna utföra de olika installationerna, både i filtrerande och i frånluftsversion.**

### 3. FUNKTION

#### 3.1 Kontrollpanel



- 1 - Halvsnabb brännare
- 2- Dual brännare
- 3- Snabb brännare
- 4- Halvsnabb brännare
- 5- Sugzon / Avtagbart galler
- 6- Avtagbara galler


#### 7- Manövervred:

- a. Påslagning/avstängning gasbrännare
- b. Påslagning/avstängning gasbrännare Dual
- c. Påslagning/avstängning sugfläkt

## 4. Användning av spishällen

### ANVÄNDNING AV KOKHÅLL

Tändningen av brännarna sker genom att trycka in det motsvarande vredet (1) och själva vredet moturs, tills

indikationen är i höjd med det maximala läget 

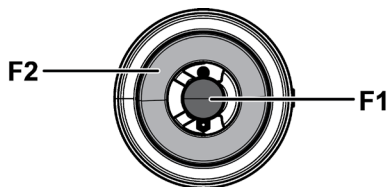
Den elektriska urladdningen mellan tändstiftet och brännaren ger upphov till tändningen av den berörda brännaren. När tändningen inträffat, släpp omedelbart upp vredet och reglera lågan efter behov.

Tändningen av brännaren sker genom att hålla vredet intryckt till botten i det maximala läget i ungefär 3/5 sekunder. När du släpper vredet försäkra dig att brännaren förblir tänd.

**OBS** = i händelse av strömavbrott, kan tändningen utföras genom att verka på vredet på samma sätt och närma en låga till hålen på brännarens övre del.

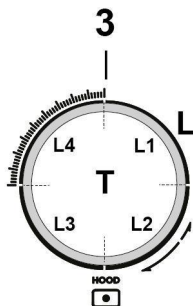
Tändningen av Dual brännaren sker på samma sätt, genom att trycka in och vrida det motsvarande vredet (2).

För denna typen av brännare är det möjligt att tända den centrala lågan (F1) genom att trycka in och vrida vredet medurs, eller att tända hela brännaren (F1+F2) genom att trycka in och vrida vredet moturs.



### ANVÄNDNING AV FRÅNLUFTSSUG

**OBS** = sugfläktens vred är utrustad med en bakgrundsbelyst roterande skiva; beroende på funktionen som ska utföras, kan vredet vridas eller tryckas in.



#### •För att välja de tillgängliga sughastigheterna:

Vrid vredet (3) medurs för att slå på och öka sughastigheten och moturs för att minska den och stänga av fläkten.

Kronan (L) tänds för att ange den valda sughastigheten:

#### •L1 tänd

hastighet 1

#### •L1+L2 tända

hastighet 2

#### •L1+L2+L3 tända

hastighet 3

#### •L1+L2+L3+L4-bliks långsamt

hastighet 4 (Boost 1): varaktighet 30 minuter varefter fläkten automatiskt placerar sig på hastighet 3

#### •L1+L2+L3+L4-bliks snabbt

hastighet 5 (Boost 2): varaktighet 7 minuter, varefter fläkten automatiskt placerar sig på hastighet 3

#### •L släckt:

Fläktmotor avstängd

#### •Timer

Fläkten är utrustad med en timer funktion, för automatisk tidsinställd avstängning.

**OBS** = timern är inte förutsedd för hastigheterna Boost 1 och Boost 2, som redan är tidsinställda

För att aktivera timern, tryck in vredet (3-T) i 2 sekunder;

- om du använder **hastighet 1** : stängs fläkten av automatiskt efter **15 minuter** (L1 blinkar)

- om du använder **hastighet 2** : stängs fläkten efter **10 minuter** (L1 förblir tänd med fast ljus – L2 blinkar)

- om du använder **hastighet 3** : stängs fläkten av automatiskt efter **5 minuter** (L1+L2 förblir tända med fast ljus - L3 blinkar)

#### •Kontrollanordning för igensättning av filter

Fläkten är utrustad med en anordning som anger när det är nödvändigt att utföra underhåll av filtern

För att aktivera anordningen för kontroll av igensättning av filtern, gör så här:

1 - Stäng av fläkten.

2 - Tryck in vredet (3-T), i 5 sekunder;

kronan (L) tänds helt, med blinkande ljus för att ange att du kommit in i menyn för inställning av filtern

**OBS** = Anordningen för kontroll av igensättning av fettfiltret är normalt redan aktiverat;

anordningen för kontroll av filtert med aktivt kol är normalt inaktiverat

#### 3a -Fettfilter

Vrid vredet (3) medurs L2+L3 är tända med fast ljus

Tryck in vredet: L2 +L3 börjar blinka, anordningen för kontroll av fettfiltern är inaktiverat

Tryck in vredet: L2 +L3 går över till fast ljus, anordningen för kontroll av fettfiltern är aktiverat

#### 3b -Filter med aktivt kol

Vrid vredet (3) moturs L1+L4 är tända med blinkande ljus

Tryck in vredet: L1 +L4 går över till fast ljus, anordningen för kontroll av filtert med aktivt kol är aktiverat

Tryck in vredet: L1 +L4 börjar blinka, anordningen för kontroll av kolfiltert är inaktiverat

4 - Tryck på nytt in vredet(3-T) i 5 sekunder; kronan (L) blinkar, och släcks sedan, för att ange att du gått ut ur menyn för inställning av filtern



**OBS** = efter 1 minut lämnar du i alla händelser Meny automatiskt

**Meddelande om igensättning av fettfiltret**

L2 + L3 blinkar när du måste utföra underhållet av fettfiltret

**Meddelande om igensättning av filtret med aktivt kol**

**L1 + L4** blinkar när det är nödvändigt att utföra underhållet av filtret med aktivt kol

**Reset av meddelandet om igensättning av filtren**

Tryck, efter underhållet av filtren, in vreden **(3-T)** i 4 sekunder: ledlamporna L släcks, för att bekräfta genomförd reset.

**Obs:** i händelse av samtidigt meddelande (igensättning av fettfiltret och filtret med aktivt kol), är det nödvändigt att upprepa proceduren för reset två gånger.

**Effekttabeller**

MATNING		BRÄNNARE	MÄRKNING INJEKTOR	FLÖDE Kw	FÖRBRUKNING	GASTRYCK	
TYP	TRYCK mbar NORM.					min.	TYP
Gas	G20 20 mbar	DUAL UTV- B	89	2,7	334 l/h	17	Gas
		DUAL CENT -A	68	0,8			
		SNABB HALVSNABB	125 97	3 1,75	286 l/h 167 l/h		
Gas	G30 29mbar	DUAL UTV- B	63	2,7	255 g/h	20	Gas
		DUAL CENT -A	46	0,8			
		SNABB HALVSNABB	80 66	2,5 1,75	182 g/h 127 g/h		
Gas	G25.3 25mbar	DUAL UTV- B	92	2,7	382 l/h	20	Gas
		DUAL CENT -A	71	0,8			
		SNABB HALVSNABB	130 100	3 1,75	327l/h 191 l/h		
Gas	G30 50mbar	DUAL UTV- B	54	2,7	255 g/h	42,5	Gas
		DUAL CENT -A	40	0,8			
		SNABB HALVSNABB	78 60	3 1,75	218 g/h 127 g/h		

**DUAL UTV- B**  
**DUAL CENT - A**

Obs: de giltiga konfigurationerna är de för munstyckena som medföljer (vilka skiftar beroende på produkt).

## 4. UNDERHÅLL

**Observera!** Före något som helst ingrepp för rengöring eller underhåll, försäkra dig att kokzonerna är släckta och kalla.

### 4.1 Underhåll av spishällen

#### 4.1.1 Rengöring

Spishällen ska rengöras efter varje användning.

#### Viktigt:

Använd inte svampar med slipeffekt eller stålull. Glaset kan med tiden nötas och ta skada.

Använd inte frätande kemiska produkter som till exempel ugnsgrengöringsmedel och fläckbortagningsmedel.

Låt spishällen svalna efter varje användningstillfälle och rengör den därefter från matrester och fläckar på grund av överkok.

Socket och sockerhaltiga livsmedel skadar spishällen och ska därför avlägsnas omedelbart.

Salt, socker och sand kan orsaka repor på glasytan.

Använd en mjuk trasa, hushållspapper eller särskilda rengöringsmedel för spishällar (följ Tillverkarens instruktioner).

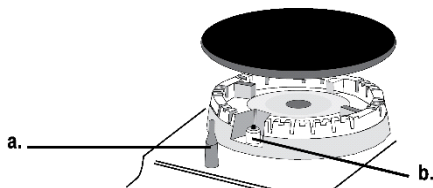
#### **ANVÄND INTE ÅNGRENGÖRARE!!!**

För längre varaktighet av utrustningen är det oombärligt att regelbundet utföra en noggrann allmän rengöring och komma ihåg följande:

- delarna i glas, stål och/eller lackerade ska rengöras med lämpliga produkter (tillgängliga i handeln), inte skrapande eller frätande. Undvik klorbaserade produkter (blekmedel, etc.)
- undvik att lämna syrahaltiga eller alkaliska produkter på arbetsytan (ättika, salt, citronsaft, etc.)

lågrytarna och locken (brännarens avtagbara delar), ska tvättas ofta med kokhett vatten och diskmedel med uppmärksamhet att avlägsna eventuella igensättningar, torkas noggrant, kontrollera att inget av lågrytarens hål är igensatt, även om bara delvis.

Efter att ha utfört rengöringen, sätt tillbaka gallren och brännarna på korrekt sätt.



#### a. SÄKERHETSANORDNING

#### b. Tändstift för GASBRÄNNARNA

**OBS.-** Eventuell smörjning av kranarna ska utföras av kvalificerad personal, vilka ska kontaktas i händelse av

funktionsfel. Kontrollera regelbundet skicket av gas matningsslangarna. I händelse av läckage, begär omedelbart ingrepp av kvalificerad personal för utbyte.

#### Viktigt:

Vid oavsiktliga och rikliga utsläpp av vätska från kokkärnen går det att ingripa genom utloppsventilen, som är belägen på produktens undre del för att kunna eliminera alla rester och utföra en rengöring med maximal hygienisk säkerhet.

#### Fig. 1

För en mer genomgående rengöring gpr det att ta bort den inre bassängen helt.

#### Fig. 2

### 4.2 Underhåll av sugsystemet

#### 4.2.1 Rengöring

Använd endast en trasa fuktad med neutrala rengöringsmedel vid rengöring. **Använd inte några verktyg eller instrument för rengöringen!**

Undvik produkter som innehåller slipmedel. **ANVÄND INTE ALKOHOL!**

#### 4.2.2 Fettfilter

##### Fig. 3

**Håller kvar fettpartiklarna från matlagningen.**

Det ska rengöras en gång i månaden (eller när systemet som anger filtermättnad indikerar att det finns ett behov), med icke aggressiva rengöringsmedel, för hand eller i en diskmaskin på låg temperatur och kort tvättcykel.

Metallfettfiltret kan blekna vid diskning i diskmaskin men dess filtreringsegenskaper ändras inte alls.

#### 4.2.3 Luktfilter

(Endast för filtrerande version) Fig. 4

**Kolfiltret fångar upp obehagliga odörer som uppstår i samband med matlagningen.**

Produkten är försedd med ett set av luktfilter. Mättnaden på luktfiltern uppstår efter en mer eller mindre lång användning beroende på typen av spis och hur ofta fettfiltern rengöras. Luktfiltern kan regenereras på termisk väg var 2/3 månader i förvärmad ugn vid 200 °C i 45 minuter. Korrekt regenerering försäkras konstant filtreringseffektivitet i fem år.

## 1. KÄYTTÖOHJEET

### 1.1 Keittoastiat

#### 1.1.1 Vanhat keittoastiat

#### 2.2 Energiansäästö

**HUOM = suosituksena on käyttää kattiloita, joiden halkaisija soveltuu polttimiin, jotta liekki ei suurimmillaankaan ulotu kattiloiden pohjan ulkopuolelle**

Parhaan tuloksen saavuttamiseksi on suositeltavaa:

- Käyttää pannuja ja kattiloita, joiden pohja soveltuu poltinten mittoihin.

Katso jokaisessa polttimessa **käytettävän kattilan halkaisija** tutustumalla tämän oppaan kuvitettuun osioon.

- Käyttää vain tasapohjaisia kattiloita ja pannuja.

- Peittää kattila kannella kypsennyksen ajaksi, jos mahdollista

- Keittää kasvikset, perunat yms. pienessä vesimäärässä keittoajan lyhentämiseksi.

- Käyttää painekattilaa, sillä se pienentää energian kulutusta ja lyhentää kypsennysaikaa

- Asettaa keittoastia tasoon merkityn keittoalueen keskelle.

- Energian säästämiseksi polttimet kannattaa säätää tasolle, joka soveltuu meneillään olevaan kypsennykseen. Höyryjen ilman ulostuloa (liitoslaippa).

Jos käytetään halkaisijaltaan pienempiä putkia ja seinässä olevia poistoaukkoja, imukyky heikkenee ja melu lisääntyy huomattavasti.

Näin ollen kaikki siihen liittyvä vastuu hylätään.

- ① Käytä mahdollisimman lyhyttä putkea.
- ① Käytä putkea jossa on mahdollisimman vähän käänteitä (käänteiden maksimi kulma: 90°).
- ① Vältä äkillisiä muutoksia putken halkaisijassa.

### 2.2 Suodattava malli



Imetty ilma suodatetaan tarkoituksenmukaisia rasvasuodattimia ja hajusuodattimia käyttämällä ennen kuin ne ohjataan takaisin huoneeseen.

Tuote toimitetaan kaikilla tarvittavilla varusteilla vakioasennusta varten ilman ulostulo edessä kalusteen jalkalistassa.

Tuotteessa neljä suodatinryhmää, jotka pidättävät hajut aktiivihilien avulla.

Aktiivihielet ovat kuitukangasmatriisissa, minkä ansiosta epäpuhtaudet pääsevät niihin helposti ja kokonaan ja imeytymispinta on laaja.

Lisätietoja varten, ks. suodattavan mallin lisävarusteita koskeva sivu (tämän ohjekirjan kuvitetussa osassa).

**Tutustu sivustoihin [www.elica.com](http://www.elica.com) ja [www.shop.elica.com](http://www.shop.elica.com) nähdäksesi saatavana olevien**

## 3. TOIMINTA

imun maksimoimiseksi aseta kauha kannen ja kattilan väliin varsinkin siinä tapauksessa, että kattila on korkea.

## 2. IMURIN KÄYTTÖ

Imujärjestelmää voidaan käyttää imevänä mallina, joka poistaa imetyn ilman ulos, tai suodattavana ilmankiertojärjestelmänä.

Tutustu sivustoihin [www.elica.com](http://www.elica.com) ja [www.shop.elica.com](http://www.shop.elica.com) nähdäksesi saatavilla olevien sarjojen koko valikoiman ja voidaksesi tehdä eri asennukset: sekä suodattavan että imevän.

### 2.1 Imevä malli



Höyryt poistetaan ulos putkistosarjan kautta (hankittava erikseen), joka kiinnitetään varustuksiin kuuluvaa liitoslaippaan.

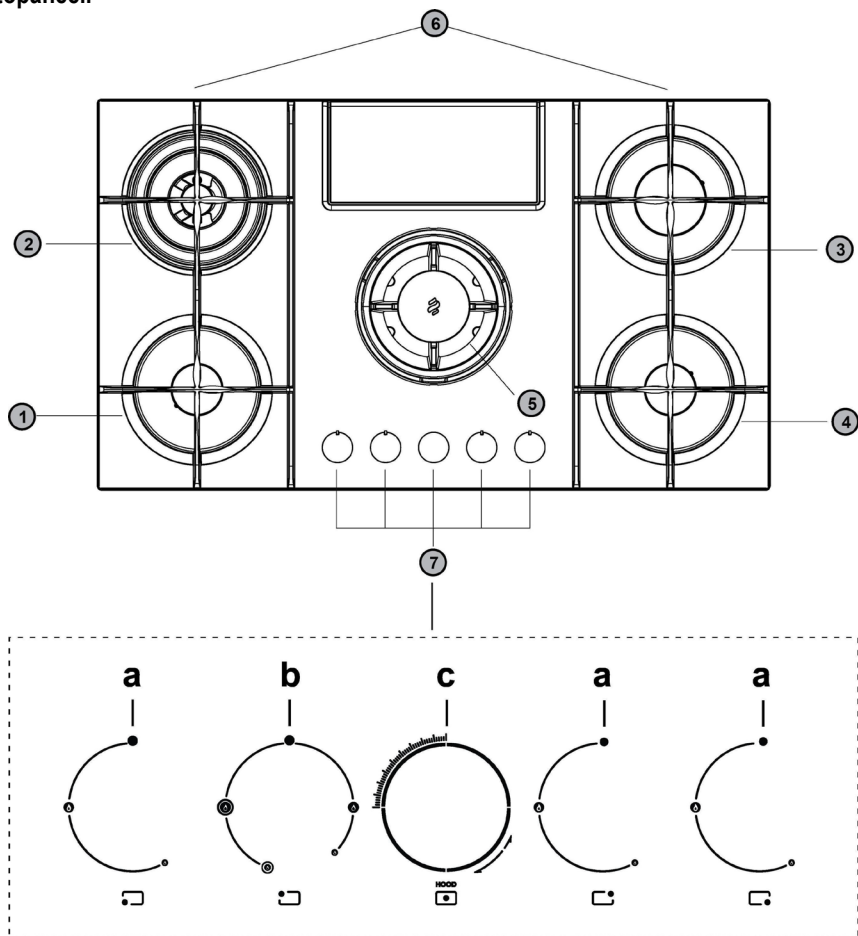
Poistoputken halkaisijan tulee olla kooltaan vähintään liitäntäputken liitosrenkaan halkaisijan kokoinen:

- jos kyseessä on suorakulmainen ulostulo 222 x 89 mm
- jos kyseessä on pyöreä ulostulo Ø 150 mm (\*)

Lisätietoja varten, ks. imurimallin lisävarusteita koskeva sivu tämän ohjekirjan kuvitetussa osassa. Liitä tuote putkiin ja seinässä oleviin poistoaukkoihin, joiden halkaisija vastaa

**sarjojen täydellisen malliston asennusten suorittamiseksi sekä suodattavassa että imurimallissa.**

### 3.1 Käyttöpaneeli



1- Puolinopea poltin

2- Dual-poltin

3- Nopea poltin

4- Puolinopea poltin

5- Imualue/irrotettava ritilä

6- Irrotettavat ritilät

7- Ohjausnupit:

a . Kaasupolttimen sytytys/sammutus


b . Dual-kaasupolttimen sytytys/sammutus

c . Imulaitteen sytytys/sammutus

## 4. Keittotason käyttö

### KEITTOTASON KÄYTTÖ

Polttimet sytytetään painamalla vastaavaa nuppia (1) ja kääntämällä nuppia vastapäivään, kunnes sen osoitin on

maksimiasennon kohdalla 

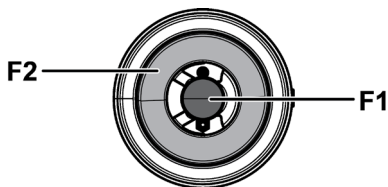
Tulpan ja polttimen välinen sähköpurkaus saa kyseessä olevan polttimen syttymään. Kun sytytys on tehty, vapauta nuppi välittömästi ja säädä liekkiä tarpeen mukaan.

Poltin sytytetään pitämällä nuppia painettuna maksimiasennossa noin 3–5 sekunnin ajan. Kun nuppi vapautetaan, varmista, että poltin palaa edelleen.

**HUOM** = jos sähkövirta puuttuu, sytytys voidaan tehdä kerrotulla tavalla nupista ja lähentämällä liekki polttimen yläosan aukkoihin.

Dual-poltin sytytetään samalla tavalla: painamalla vastaavaa nuppia ja kääntämällä sitä (2).

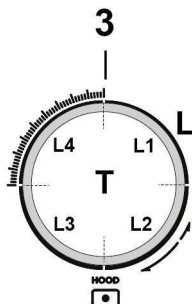
Tämän tyyppistä poltinta varten on mahdollista sytyttää keskiliikki (F1) painamalla nuppia ja kääntämällä sitä myötäpäivään, tai sytyttää koko poltin (F1+F2) kääntämällä ja painamalla nuppia vastapäivään.



### IMULAITTEEN

**HUOM** = imulaitteen nupissa on pyörivä taustavalaistu kiekko.

Suorittavan toimenpiteen perusteella nuppia voidaan kääntää tai painaa.



### •Käytettävissä olevien imunopeuksien valinta:

Käännä nuppia (3) myötäpäivään sytyttääksesi ja lisätäksesi imunopeutta ja vastapäivään vähentääksesi sitä. Sammuta sitten liesituuletin.

Kruunu (L) syttyy ja osoittaa näin valitun imunopeuden:

#### •L1 päällä

1. nopeus

#### •L1+L2 päällä

2. nopeus

#### •L1+L2+L3 päällä

3. nopeus

#### •L1+L2+L3+L4-vilkkuu hitaasti

4. nopeus (Boost 1): kesto 30 minuuttia, minkä jälkeen liesituuletin asettuu automaattisesti 3. nopeuteen

#### •L1+L2+L3+L4-vilkkuu nopeasti

5. nopeus (Boost 2): kesto 7 minuuttia, minkä jälkeen liesituuletin asettuu automaattisesti 3. nopeuteen

#### •L sammuksissa:

Imumoottori sammunut

### •Ajastin

Imulaitteessa on ajastetun automaattisen sammutuksen ajastintointo.

**HUOM** = ajastinta ei ole nopeuksille Boost 1 ja Boost 2, sillä ne ovat jo ajastettuja

Ajastimen aktivoimiseksi pidä painettuna nuppia (3-T) 2 sekunnin ajan:

- jos käytössä on 1. nopeus: liesituuletin sammuu automaattisesti 15 minuutin kuluttua (L1 vilkkuu)

- jos käytössä on 2. nopeus: liesituuletin sammuu automaattisesti 10 minuutin kuluttua (L1 palaa yhtäjaksoisesti – L2 vilkkuu)

- jos käytössä on 3. nopeus: liesituuletin sammuu automaattisesti 5 minuutin kuluttua (L1+L2 palavat yhtäjaksoisesti - L3 vilkkuu)

### •Suodatinten kyllästymisen tarkistuslaite

Liesituuletin on varustettu laitteella, joka kertoo, kun suodatimet on huollettava

Voit aktivoida suodatinten kyllästyksen tarkistuslaitteen seuraavasti:

1 - Sammuta liesituuletin.

2 - Pidä painettuna nuppia (3-T) 5 sekunnin ajan; kruunu (L) syttyy kokonaan ja vilkkuu, mikä tarkoittaa, että on siirrytty suodatinten asetusvalikkoon

**HUOM** = Rasvanpoistosuodattimen kyllästymisen tarkistuslaite on yleensä jo aktivoitu;

aktiivihiilisuodattimen tarkistuslaite on yleensä pois päältä

### 3a -Rasvanpoistosuodatin

Käännä nuppia (3) myötäpäivään L2+L3 palavat yhtäjaksoisesti

Paina nuppia: L2 +L3 alkavat vilkkua. Rasvanpoistosuodattimen tarkistuslaite on pois päältä

Paina nuppia: L2 +L3 alkavat palaa yhtäjaksoisesti, rasvanpoistosuodattimen tarkistuslaite on päällä

### 3b -Aktiivihiilisuodatin

Käännä nuppia (3) vastapäivään L1+L4 alkavat vilkkua

Paina nuppia: L1 +L4 alkavat palaa yhtäjaksoisesti, ja hiilisuodattimen tarkistuslaite on päällä

Paina nuppia: L1 +L4 alkavat vilkkua, ja hiilisuodattimen tarkistuslaite kytkeytyy pois päältä

4 - Pidä nuppia (3-T) painettuna taas 5 sekunnin ajan; kruunu (L) vilkkuu ja sammuu sitten osoittaen, että suodatinten asetusvalikosta on poistuttu

**HUOM** = valikosta poistutaan kuitenkin automaattisesti 1 minuutin kuluttua

**Rasvanpoistosuodattimen kyllästymisen merkinanto**  
L2 + L3 vilkkuvat, kun rasvanpoistosuodattimen huolto on tehtävä

**Aktiivihiiisuodattimen kyllästymisen merkinanto**  
L1 + L4 vilkkuvat, kun aktiivihiiisuodattimen huolto on tehtävä

**Suodatinten kyllästymisen merkinannon nollaus**  
Kun suodatimet on huollettu, pidä nuppia (3-T) painettuna 4 sekunnin ajan: led-valot L sammuvat ja vahvistavat, että nollaus on tehty.

**Huomaa:** kun annetaan samanaikainen merkinanto (rasvanpoistosuodattimen ja aktiivihiiisuodattimen kyllästyminen), nollaustoimenpide on toistettava kaksi kertaa.

## Tehotaulukot

SYÖTTÖ		POLTTIMET	MERKINTÄ: SUUTIN	VIRTAUS Kw	KULUTUS	KAASUN PAINE	
TYYPPI	PAINE mbar NORMAALISTI					min.	TYYPPI
Kaasu	G20 20 mbar	DUAL ESTER - B	89	2,7	334 l/h	17	Kaasu
		DUAL CENT - A	68	0,8			
		PIKA PUOLIPIKA	125 97	3 1,75			
Kaasu	G30 29 mbar	DUAL ESTER - B	63	2,7	255 g/h	20	Kaasu
		DUAL CENT - A	46	0,8			
		PIKA PUOLIPIKA	80 66	2,5 1,75			
Kaasu	G25,3 25 mbar	DUAL ESTER - B	92	2,7	382 l/h	20	Kaasu
		DUAL CENT - A	71	0,8			
		PIKA PUOLIPIKA	130 100	3 1,75			
Kaasu	G30 50 mbar	DUAL ESTER - B	54	2,7	255 g/h	42,5	Kaasu
		DUAL CENT - A	40	0,8			
		PIKA PUOLIPIKA	78 60	3 1,75			

DUAL UTV- B  
DUAL CENT - A

Huomaa: sopivat konfiguroinnit riippuvat mukana toimitetuista suuttimista (suuttimet vaihtelevat tuotekohtaisesti).

## 4. HUOLTO

**Varoitus!** Ennen mitään puhdistus- tai huoltotoimenpiteitä varmista, että keittoalueet ovat sammuksissa ja kylmiä.

### 4.1 Keittotason huolto

#### 4.1.1 Puhdistus

Keittotaso on puhdistettava aina käytön jälkeen.

#### Tärkeää:

Älä käytä hankaavia sieniä, teräsvillaa. Niiden käyttö saattaa ajan myötä vaurioittaa lasia.

Älä käytä voimakkaita kemiallisia puhdistusaineita, kuten uuninpuhdistusaineita tai tahrannoistaaineita.

Jäähdytä keittotaso aina käytön jälkeen ja poista siltä kaikki tahrat ja ruokajäämät.

Sokeri ja runsaasti sokeria sisältävät ruoat vahingoittavat keittotasoa ja ne on poistettava heti.

Suola, sokeri ja hiekka voivat naarmuttaa lasipintaa.

Käytä pehmeää liinaa, imukykyistä keittiöpaperia tai erityistä lieden pesutuotetta (noudata Valmistajan ohjeita)

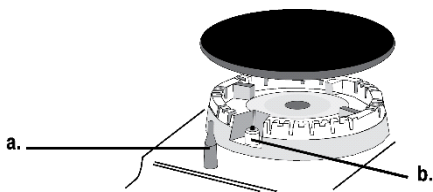
#### **ÄLÄ KÄYTÄ HÖYRYPESURIA!!!**

Jotta laite kestäisi kauemmin, se on puhdistettava säännöllisesti ja huolellisesti ottaen huomioon seuraavat seikat:

- lasiset, teräksiset ja/tai emaloidut kohdat on puhdistettava sopivilla tuotteilla (joita on kaupallisesti saatavilla), jotka eivät ole hankaavia tai syövyttäviä. Vältä klooripohjaisia tuotteita
- älä jätä työtasolle happamia tai emäksisiä ainesosia (etikkaa, suolaa, sitruunamehua jne.)

liekinlevittimet ja kannet (polttimen liikkuvat osat) on pestävä usein kiehuvan kuumalla vedellä ja pesuaineella siten, että niissä ei ole yhtään kalkkikertymiä. Kuivaa ne huolella ja tarkista, ettei mikään liekinlevittimen reikä ole vähääkään tukossa.

Kun olet suorittanut puhdistuksen, aseta ritilät ja polttimet oikeaoppisesti takaisin paikoilleen.



#### a. TURVALAITE

b. Sytytystulppa: KAASUPOLTTIMET

**HUOM-** Vain valtuutettu henkilökunta saa huolehtia hanojen voitelusta. Tähän on otettava yhteyttä toimintahäiriöiden ilmetessä. Tarkista kaasun syöttöletkun eheys säännöllisesti. Jos on vuotoja, pyydä valtuutetun henkilökunnan apua vaihtoa varten.

#### Tärkeää:

Jos kattiloista vuotaa vahingossa suuri määrä nestettä, tuotteen alaosaan asennetun tyhjennysventtiiliin kautta on mahdollista

poistaa jäämät ja suorittaa puhdistus maksimaalisella hygieenisyydellä.

#### Kuvat 1

Täydellistä ja perusteellista puhdistusta varten irrota alempi allas.

#### Kivu 2.

### 4.2 Imevän järjestelmän huolto

#### 4.2.1 Puhdistus

Puhdistusta varten käytä **YKSINOMAAN** neutraaleihin pesuaineisiin kostutettua liinaa. **ÄLÄ KÄYTÄ**

**PUHDISTUKSESSA TYÖKALUJA TAI VÄLINEITÄ!**

Vältä hankaavien tuotteiden käyttöä. **ÄLÄ KÄYTÄ ALKOHOLIA!**

#### 4.2.2 Rasvasuodatin

##### Kuva 3

**Pidättelee paiston aikana syntyviä rasvahiukkasia.**

Se on puhdistettava kerran kuussa (tai kun suodattimien kyllästymisestä osoitetaan) mietoja pesuaineita käyttämällä, käsin tai astianpesukoneessa, alhaisessa lämpötilassa ja lyhyessä jaksossa.

Kun pesu suoritetaan astianpesukoneessa, metallisen rasvasuodattimen väri voi haalistua, mutta se suodatusominaisuudet eivät muutu millään tavoin.

#### 4.2.3 Hajusuodatin

(vain suodattava malli) Kuva 4

**Imee ruoanlaitosta aiheutuvat epämiellyttävät hajut.**

Tuote on varustettu hajusuodatinsarjalla. Suodatinten kyllästyminen tapahtuu melko pitkän käytön päätteeksi keittiötyypin ja rasvasuodattimen puhdistusvälin perusteella. Hajusuodattimet voidaan regeneroida lämmön avulla 2–3 kuukauden välein asettamalla ne 200°C:iseen uuniin 45 minuutiksi. Oikeaoppinen regenerointi takaa jatkuvan suodatustehon 5 vuodeksi.

## 1. BRUKSINSTRUKSJONER

### 1.1 Kokekar

#### 1.1.1 Allerede eksisterende kokekar

#### 2.2 Energisparing

**N.B.= Det anbefales å bruke kjeler med en diameter som er tilpasset brennerne, slik at flammene kun stikker ut fra bunnen av disse**

For å oppnå best mulig resultat, anbefales følgende:

- Bruk gryter og kjeler med en diameter som er tilpasset dimensjonen til brennerne.

For å samkjøre **diameter på kjelen** med hver enkelt brenner henvises det til den illustrerte delen i denne håndboken.

- Bruk kun kjeler og gryter med flat bunn.

- Bruk lokk på gryten under matlaging når dette er mulig

- Bruk så lite vann som mulig for å koke grønnsaker, poteter, osv., slik at koketiden reduseres.

- Bruk trykkoker, som reduserer både energiforbruket og koketiden

- Plasser pannen midt på kokesonen som er tegnet av på overflaten.

- For å oppnå et lavere energiforbruk anbefales det å regulere brennerne i forhold til den enkelte tilberedelse. For å forbedre avtrekket kan det være nyttig å legge en sleiv mellom kjelen og avtrekkskapasiteten og øke støynivået betraktelig.

Vi fraskriver oss derfor alt ansvar

① Bruk et så kort rør som mulig.

① Bruk en rørkanal med så få bøyer som mulig (maksimal kurve: 90°).

① Man må ikke ha variasjoner i tverrsnittet.

### 2.2 Filtrerende tverrsnitt



Avtrekkluft vil filtreres i fettfilter og luftfilter før den igjen føres ut i rommet.

Produktet leveres med alt nødvendig utstyr for en standard installasjon med luftavtrekk i front av apparatet.

Produktet er utstyrt med fire patroner som absorberer vond lukt.

De aktive karbonene er integrert i en tekstilform med stoff som enkelt kan absorbere alle urenheter, takket være sin store absorberbare overflate.

For mer informasjon henvises det til informasjonen angående ekstrautstyr på versjonen med filter. Finnes i den illustrerte versjonen av denne håndboken.

Det henvises til siden [www.elica.com](http://www.elica.com) e

[www.shop.elica.com](http://www.shop.elica.com) for ytterligere informasjon om de forskjellige produktene våre, slik at man kan installere både som filter- og avtrekksversjon.

## 2. HVORDAN BRUKE AVTREKKET

Avtrekket kan brukes både med ekstern avtrekksfunksjon eller med filtreringsfunksjon med intern resirkulering.

Det henvises til sidene [www.elica.com](http://www.elica.com) og [www.shop.elica.com](http://www.shop.elica.com) for informasjon om den komplette serien med tilgjengelige monteringssett, både for filtrerings- og avtrekksfunksjon.

### 2.1 Avtrekksversjon



All damp trekkes ut av rommet ved hjelp av røropplegg (må kjøpes separat) som er festet på den medfølgende koblingsflensen.

Diameteren på avtrekksrøret må tilsvare diameteren på koblingsringen:

- med rektangulær utgang 222 x 89 mm
- med rund utgang Ø 150 mm (\*)

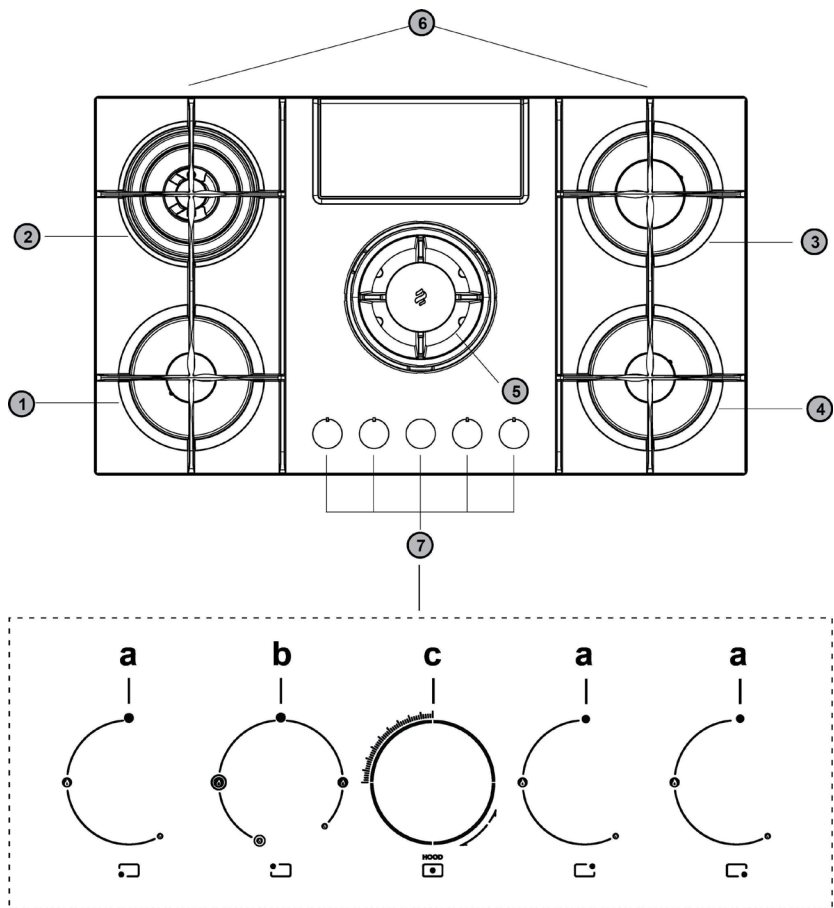
For mer informasjon henvises det til informasjonen angående ekstrautstyr på versjonen med avtrekk. Finnes i den illustrerte versjonen av denne håndboken. Koble produktet til rør og avtrekkskull med diameter tilsvarende luftutgangen (koblingsflensen).

Bruk av rør og avtrekkskull med mindre diameter vil redusere



# 3. DRIFTSFUNKSJON

## 3.1 Kontrollpanel



- 1- Brenner (medium ytelse)
- 2- Dual-brenner
- 3- Brenner (høy ytelse)
- 4- Brenner (medium ytelse)
- 5- Avtrekkssone / Avtakbar rist
- 6- Avtakbare rister


### 7- Betjeningsbryter:

- a . Slår gassbrenner av/på
- b . Slår Dual gassbrenner på/av
- c . Slår avtrekket på/av

## 4. Bruk av platetopp

### HVORDAN BRUKE KOKETOPPEN

Man slår på brennerne ved å trykke inn bryterknotten (1) og samtidig vri den mot klokkeretningen til den peker mot

maksimum brennereffekt 

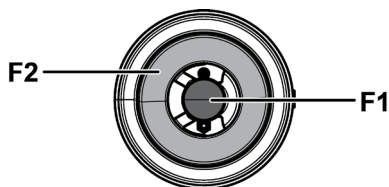
Den elektriske gnisten mellom tennplugg og brenner vil slå på brennerflammen. Slipp umiddelbart opp bryterknotten og reguler i henhold til ønsket flammestyrke.

Brenner slås på ved å holde bryterknotten inne i 3/5 sekunder ved maksimal flammestyrke. Når man slipper opp bryterknotten må man kontrollere at brenneren ikke slukker.

**NB** = Hvis det ikke er tilstrekkelig elektrisk energi tilgjengelig kan man vri på bryterknotten på samme måte som tidligere, og deretter bruke en fyrstikk eller lighter til å tenne på flammen i den øvre delen av brenneren.

Man slår på Dual-brenneren på samme måte ved å trykke inn og vri på bryterknotten (2).

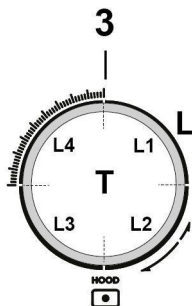
På denne typen brennere kan man også tenne den midtre flammen (F1) ved å vri bryteren med klokkeretningen, eller slå på brenneren (F1+F2) ved å trykke inn og vri bryterknotten mot klokkeretningen.



### BRUK AV AVTREKKET

**NB** = Bryterknotten som styrer brenneren er utstyrt med bakbelyst roterende skive.

Bryterknotten kan både visis og trykke på avhengig av funksjonen som skal utføres.



### •For å velge blant de tilgjengelige avtrekkshastighetene:

Vri bryterknotten (3) med klokkeretningen for å slå på og øke avtrekkshastigheten, eller vri den mot klokkeretningen for å redusere avtrekkshastigheten og slå av avtrekkshetten.

De forskjellige feltene merket med (L) vil lyse for å vise valgt avtrekkshastighet.

#### •L1 lyser

Hastighet 1

#### •L1+L2 lyser

Hastighet 2

#### •L1+L2+L3 lyser

Hastighet 3

#### •L1+L2+L3+L4-blinker langsomt

Hastighet 4 (Boost 1): Varer i 30 minutter før avtrekkshetten går automatisk tilbake til hastighet 3

#### •L1+L2+L3+L4-blinker hurtig

hastighet 5 (Boost 2): varer i 7 minutter før avtrekkshetten går automatisk tilbake til hastighet 3

#### •L slukket:

Avtrekksmotor avslått

#### •Timer

Avtrekket er utstyrt med timer-funksjon for tidsstyrt automatisk avslåing.

**NB** = Timer-funksjonen er ikke aktiv i Boost 1 og Boost 2, da disse allerede er tidsstyrt

Trykk på bryterknotten (3-T) i 2 sekunder for å aktivere Timer-funksjonen.

- Hvis man bruker **hastighet 1** vil avtrekket slå seg av automatisk etter **15 minutter** (L1 blinker)

- Hvis man bruker **hastighet 2** vil avtrekket slå seg av automatisk etter **10 minutter** (L1 fortsetter å lyse - L2 blinker)

- Hvis man bruker **hastighet 3** vil avtrekket slå seg av automatisk etter **5 minutter** (L1+L2 fortsetter å lyse - L3 blinker)

#### •Kontrollinnretning for filtermetning

Avtrekkshetten er utstyrt med en innretning som signaliserer når det er nødvendig å utføre vedlikehold på filtrene

For å aktivere denne kontrollinnretningen gjør man som følger:

1 - Slå av avtrekkshetten.

2 - Trykk på bryterknotten (3-T) i 5 sekunder.

Alle feltene (L) slår seg på og blinker for å varsle om at man befinner seg i menyen for filterinnstillinger

**NB** = Kontrollinnretningen for metning av fettfilter er vanligvis alltid aktivert.

Kontrollinnretningen for aktivt karbonfilter er vanligvis deaktivert

#### 3a -Fettfilter

Vri bryterknotten (3) med **klokkeretningen**, **L2+L3** vil lyse

Trykk inn bryterknotten: **L2 +L3** begynner å blinke, kontrollinnretningen til fettfilteret **er deaktivert**

Trykk inn bryterknotten: **L2 +L3** går over til å lyse fast, kontrollinnretningen til fettfilteret **er aktivert**

#### 3b -Aktivt karbonfilter

Vri bryterknotten (3) mot **klokkeretningen**, **L1+L4** står på og blinker

Trykk inn bryterknotten: **L1 +L4** går over til å lyse fast, kontrollinnretningen til karbonfilteret **er aktivert**

Trykk inn bryterknotten: **L1 +L4** begynner å blinke, kontrollinnretningen til karbonfilteret **er deaktivert**

4 - Trykk nok en gang på bryterknotten (3-T) i 5 sekunder;

feltene (L) blinker og slår seg deretter av for å varsle om at man har forlatt menyen for filterinnstillinger

**NB** = Etter 1 minutt vil man uansett forlate menyen automatisk

**Metningsvarsel for fettfilter**

L2 + L3 Blinker når det må utføres vedlikehold av fettfilteret

**Metningsvarsel for aktivt karbonfilter**

L1 + L4 blinker når man må utføre vedlikehold av aktivt karbonfilter

**Nullstilling av metningsvarsel**

Etter vedlikehold av filtrene trykker man på bryterknotten (3-T) i 4 sekunder: Led-lampene L slukker for å bekrefte nullstillingen.

**Nota:** Ved samtidig metningsvarsel (fettfilter og aktivt karbonfilter) må nullstillingsprosedyren gjentas to ganger.

**Effekttabell**

FORSYNING		BRENNERE	MERKING DYSE	KAPASITET Kw	FORBRUK	GASSTRYKK	
TYPE	TRYKK mbar NORM.					min.	TYPE
Gass	G20 20mbar	DUAL ESTER - B	89	2,7	334 l/t	17	Gass
		DUAL CENT -A	68	0,8			
		RASK MELLOMRASK	125 97	3 1,75	286 l/t 167 l/t		
Gass	G30 29mbar	DUAL ESTER - B	63	2,7	255 g/t	20	Gass
		DUAL CENT -A	46	0,8			
		RASK MELLOMRASK	80 66	2,5 1,75	182 g/t 127 g/t		
Gass	G25.3 25mbar	DUAL ESTER - B	92	2,7	382 l/t	20	Gass
		DUAL CENT -A	71	0,8			
		RASK MELLOMRASK	130 100	3 1,75	327l/t 191 l/t		
Gass	G30 50mbar	DUAL ESTER - B	54	2,7	255 g/t	42,5	Gass
		DUAL CENT -A	40	0,8			
		RASK MELLOMRASK	78 60	3 1,75	218 g/t 127 g/t		

**DUAL ESTERN - B**

**DUAL CENT - A**

Merk: De gyldige konfigurasjonene forutsetter at man anvender de medfølgende dysene (disse varierer avhengig av type produkt).

## 4. VEDLIKEHOLD

Vær oppmerksom! Før det utføres rengjøring eller vedlikehold må man kontrollere at platesonene er avslått og avkjølt.

### 4.1 Vedlikehold av platetoppen

#### 4.1.1 Rengjøring

Koketoppen må alltid rengjøres etter bruk.

#### Viktig:

Ikke bruk skuresvamber eller stålull. Disse kan skade glassflaten over tid.

Ikke bruk kjemiske vaskemidler som kan virke irriterende, som for eksempel ovnsvask eller flekkfjerner.

La overflaten kjøle seg ned etter bruk og fjern deretter alle matrester og flekker.

Sukker og andre sukkerrike matvarer kan skade koketoppen hvis de ikke fjernes øyeblikkelig.

Salt, sukker og sand kan ripe opp glassoverflaten.

Bruk en myk klut, kjøkkenpapir eller produkter som er laget spesielt for rengjøring av overflaten (overhold produsentens henvisninger).

#### IKKE BRUK DAMPRENSER!!!

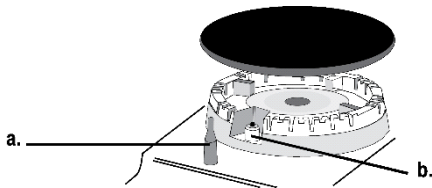
For at apparatets livssyklus skal bli så lang som mulig er det viktig å utføre regelmessig rengjøring. Følg disse generelle rengjøringsanvisningene:

- Deler i glass og stål, eller deler som er dekket av en eller annen emalje, må rengjøres med egnede produkter (tilgjengelig i varehandel) som ikke er slipende eller etsende. Ikke bruk produkter med klor (blekemidler osv.)

- Ikke legg igjen midler og substanser med syre eller høyt alkalisk innhold (eddik, salt, sitronjuice osv.)

Flammespreder og overdeksel (avtakbare deler på brenneren) må rengjøres med kokende såpe og vann slik at man fjerner enhver skorpedannelse. Tørk deretter av nøye og kontroller at ingen av åpningene i flammesprederen er blitt tilstoppet hverken fullstendig eller delvis.

Etter at rengjøringen er utført må man sette på ristene og brennerne på korrekt måte.



a. SIKKERHETSINNRETNINGER

b. Tennplugger for GASSBRENNERE

N.B. Eventuell smøring av kranene må utføres av kvalifisert personell som kontaktes i forbindelse med feilfunksjoner. Kontroller funksjonsstatusen til de fleksible gassforsyningsrørene regelmessig. Hvis det oppstår lekkasjer må man umiddelbart kontakte kvalifisert personell slik at den aktuelle delen kan byttes ut.

#### Viktig:

Hvis det forekommer lekkasjer, eller hvis det spruter væsker fra grytene, må man bruke ventilen som er plassert i nedre del av produktet slik at man kan fjerne alt resttrykk og utføre rengjøring i absolutt hygiene og sikkerhet.

#### Fig. 1

For en fullstendig rengjøring kan man fjerne hele det nedre fatet. Fig. 2

### 4.2 Vedlikehold av avtrekket

#### 4.2.1 Rengjøring

Til rengjøring skal det **KUN** benyttes en klut fuktet med et nøytralt rengjøringsmiddel. **VERKTØY ELLER APPARATER SKAL IKKE BRUKES TIL RENGJØRING!**

Unngå bruk av slipende eller etsende produkter. **ALKOHOL SKAL IKKE BRUKES!**

#### 4.2.2 Fettfilter

##### Fig. 3

**Holder på fettpartiklene fra stekeprosessen.**

Må rengjøres en gang i måneden (eller når varselsystemet for tilstoppelse av filter aktiveres) med skånsomme vaskemidler, manuelt eller i oppvaskmaskin ved lav temperatur og kort vaskesyklus.

Hvis det brukes oppvaskmaskin kan det hende at fettfilteret i metall mister fargen. Dette betyr dog ikke at filteret mister sine egenskaper.

#### 4.2.3 Luktfilter

(Kun for filterversjon) Fig. 4

**Holder tilbake ubehagelige lukter fra matlaging.**

Produktet er utstyrt med en serie luktfilter. Filtrene mettes etter en lang- eller kortvarig bruk avhengig av type kjøkken og regelmessigheten i rengjøringen av filtrene. Luktfiltrene kan regenereres termisk hver 2/3 måned i 45 minutter i en forhåndsvarmet ovn ved 200°C. Korrekt regenerering sikrer at filtereffekten holdes konstant over en periode på 5 år.

## 1. BRUGSANVISNING

### 1.1 Madlavningsudstyr

#### 1.1.1 Eksisterende madlavningsudstyr

#### 2.2 Energibesparelse

**N.B.= det er tilrådeligt at bruge gryder af passende diameter til brænderne, idet man undgår at blusset er større end grydens bund**

For at opnå de bedste resultater tilrådes det at:

- Brug gryder og pander med en bund, hvis diameter passer til brænderens størrelse.

For at se **diameteren, der skal anvendes** på hver enkelt brænder, henvises til den illustrerede del af denne vejledning.

- Udelukkende anvende pander og gryder med flad bund.

- Lægge låg på gryden under stegningen, hvis det er muligt

- Koge grøntsager, kartofler osv. med en lille mængde vand for at reducere kogetiden.

- Brug trykkoger, der reducerer både energiforbruget og tilberedningstiden yderligere

- Anbringe gryden midt på den pågældende kogezone på pladen.

- For et lavere energiforbrug anbefales det at justere brænderne til et niveau, der er egnet til den igangværende tilberedning. For at opnå effektiv dampudsugning, bør man placere en grydeske mellem låget og gryden, især ved høje gryder.

## 2. BRUG AF SUGESYSTEMEET

Udsugningssystemet kan enten bruges som udsugning med udledning af luften fra rummet eller med recirkulation af rumluften med filtrering.

Se websiderne [www.elica.com](http://www.elica.com) og [www.shop.elica.com](http://www.shop.elica.com) for at se hele udvalget og de forskellige installationer med hhv. udsugning eller recirkulation.

### 2.1 Udsugning



Dampene udledes udvendigt ved brug af en serie rørforbindelser (ikke medfølgende, købes separat), der fastgøres på den medfølgende koblingsflange.

Udtømningsrørets diameter skal svare til forbindelsesringens diameter:

- Med rektangulær udgang 222 x 89 mm
- med rund udgang Ø 150 mm (\*)

Der er yderligere oplysninger at finde på siden der omhandler udsugningsudgavens tilbehør, i den illustrerede del indeholdt i manualen. Produktet forbindes til rør og udtømningshuller på væggen med en diameter, der svarer til luftudgangen

(koblingsflange).

Brug af rør og udtømningshuller på væggen med en mindre diameter, medfører en nedsættelse af udsugningsydelse og en drastisk støjforhøjelse.

Af denne grund påtages der intet ansvar i denne forbindelse.

- ① Brug så kort en kanal som muligt.
- ① Anvend en kanal med det mindst tilladelige antal bøjninger (bøjningens maksimale vinkel: 90°).
- ① Undgå vigtige ændringer på kanalens snit

### 2.2 Recirkulation



Den udsugede luft filteres ved hjælp af de pågældende fedt- og lugtfiltere, før den sendes tilbage i rummet.

Produktet leveres med alle delene, der er nødvendige til en standardinstallation, med luftudgangen på frontdelen af køkkenelementets sokkel.

Produktet er forsynet med fire filterbatterier, der tilbageholder lugten takket være det aktive kul.

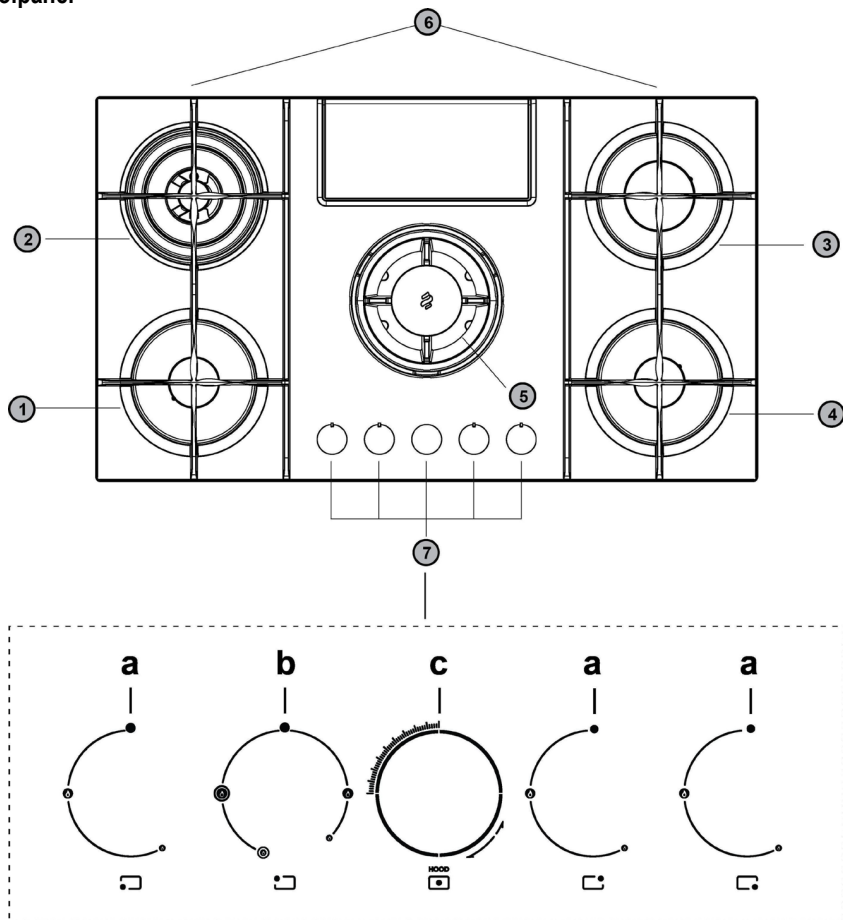
Det aktive kul er integreret i en form med fiberdug, som gør det nemt og fuldstændigt tilgængeligt for urenheder, hvilket skaber en høj absorberingsoverflade.

Der er yderligere oplysninger at finde på siden der omhandler filtreringsudgavens tilbehør, i den illustrerede del indeholdt i manualen.

**Kig på websiderne [www.elica.com](http://www.elica.com) og [www.shop.elica.com](http://www.shop.elica.com) for at se hele serien med de tilgængelige sæt, og for at gennemføre de forskellige installationer, både som filtrerings- og som udsugningsudgave.**

### 3. FUNKTION

#### 3.1 Kontrolpanel



- 1- Halvhurtig brænder
- 2- Dual brænder
- 3- Hurtig brænder
- 4- Halvhurtig brænder
- 5- Sugepunkt/Aftagelig rist
- 6- Aftagelige rist

#### 7- Betjeningsknap:

- a. Tænding/slukning af gasbrænder
- b. Tænding/slukning af Dual gasbrænder
- c. Tænding/slukning af sugeapparat

## 4. Brug af kogepladen

### BRUG AF KOGEPLADE

Brænderne tændes ved at trykke på den tilsvarende knap (1) og dreje den mod uret, indtil indikatoren står på den maksimale

position 

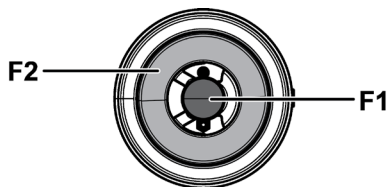
Den elektriske udladning mellem tændrøret og brænderen får blusset til at tænde. Når blusset er tændt, skal du slippe knappen og justere flammen efter behov.

Blusset tændes ved at holde knappen trykket helt ned i maksimumsposition i ca. 3/5 sekunder. Sørg for, at blusset forbliver tændt, når du slipper knappen.

**NB** = i tilfælde af strømsvigt kan blusset tændes ved at dreje knappen på samme måde og holde en flamme hen på hullerne på brænderens øverste del.

Dual brænderen tændes på samme måde, dvs. ved at trykke den tilsvarende knap (2) ned og dreje den.

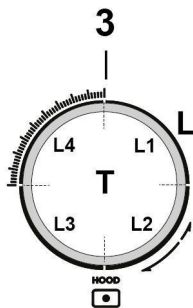
For denne type brænder er det muligt at tænde det midterste blus (F1) ved at trykke på knappen og dreje den med uret, eller tænde hele blusset (F1+F2) ved at trykke på knappen og dreje den mod uret.



### BRUG AF SUGEAPPARATET

**NB** = knappen til sugeapparatet har en baggrundsbelyst drejeskive.

Afhængigt af hvilken funktion der skal udføres, kan knappen drejes eller trykkes.



#### •Valg af de tilgængelige sugehastigheder:

Drej knappen (3) med uret for at tænde og øge sugehastigheden og mod uret for at mindske den og slukke for emhætten.

Kronen (L) lyser for at indikere den valgte sugehastighed:

#### •L1 tændt

hastighed 1

#### •L1+L2 tændte

hastighed 2

#### •L1+L2+L3 tændte

hastighed 3

#### •L1+L2+L3+L4-blinker langsomt

hastighed 4 (Boost 1): varer i 30 minutter, derefter sættes emhætten automatisk i hastighed 3

#### •L1+L2+L3+L4-blinker hurtigt

hastighed 5 (Boost 2): varer i 7 minutter, derefter sættes emhætten automatisk i hastighed 3

#### •L slukket:

Sugemotor slukket

#### •Timer

Sugeapparatet er udstyret med en timer til automatisk tidsindstillet slukning.

**NB** = timeren er ikke forudsat for hastighederne Boost 1 og Boost 2, som allerede er tidsindstillede

Tryk på knappen (3-T) i 2 sekunder for at aktivere timeren:

- hvis du bruger **hastighed 1**: slukker emhætten automatisk efter **15 minutter** (L1 blinker)

- hvis du bruger **hastighed 2**: slukker emhætten automatisk efter **10 minutter** (L1 lyser fast - L2 blinker)

- hvis du bruger **hastighed 3**: slukker emhætten automatisk efter **5 minutter** (L1+L2 lyser fast - L3 blinker)

#### •Anordning til kontrol af mætning af filtre

Emhætten er udstyret med en anordning, der angiver, hvornår filtrene skal kontrolleres

Anordningen til kontrol af mætning af filtrene aktiveres som følger:

1 - Sluk emhætten.

2 - Tryk på knappen (3-T) i 5 sekunder, kronen (L) tænder helt og blinker for at angive, at du er inde i indstillingsmenuen for filtrene

**NB** = Anordningen til kontrol af mætning af fedtfilterne er normalt allerede aktiv,

anordningen til kontrol af filtrene med aktivt kul er normalt deaktiveret

#### 3a -Fedtfilter

Drej knappen (3) **med uret**, L2+L3 tænder og lyser fast

Tryk på knappen: L2 +L3 begynder at blinke, anordningen til kontrol af fedtfilterne **er deaktiveret**

Tryk på knappen: L2 +L3 lyser fast, anordningen til kontrol af fedtfilterne **er aktiveret**

#### 3b -Filter med aktivt kul

Drej knappen (3) **mod uret**, L1+L4 tænder med blinkende lys

Tryk på knappen: L1 +L4 lyser fast, anordningen til kontrol af filteret med aktivt kul **er aktiveret**

Tryk på knappen: L1 +L4 begynder at blinke, anordningen til kontrol af filteret med aktivt kul **er deaktiveret**

4 - Tryk igen på knappen (3-T) i 5 sekunder. Kronen (L) blinker og slukker for at angive, at du er gået ud af indstillingsmenuen for filtrene

NB = efter 1 minut forlades menuen automatisk

### Signalering af mætning af fedtfilteret

L2 + L3 blinker, når der skal foretages kontrol af fedtfilteret

### Signalering af mætning af filter med aktivt kul

L1 + L4 blinker, når der skal foretages kontrol af filteret med aktivt kul

### Nulstilling af signaleringen af mætning af filtrene

Når vedligeholdelsesindgrebene på filtrene er udført, skal du trykke på knappen (3-T) i 4 sekunder: lysdioderne L slukker for at bekræfte nulstillingen.

**Bemærk:** ved samtidig signalering (mætning af både fedtfilter og filter med aktivt kul) er det nødvendigt at gentage nulstillingen to gange.

## Tabeller over effekt

TYPE	FORSYNING TRYK mbar NORM.	BRÆNDERE	MÆRKNING INDSPRØJTNINGSDYSE	KAPACITET Kw	FORBRUG	GASTRYK	
						min.	TYPE
Gas	G20 20mbar	DUAL ESTER - B	89	2,7	334 l/h	17	Gas
		DUAL CENT -A	68	0,8			
		HURTIGT HALVHURTIGT	125 97	3 1,75	286 l/h 167 l/h		
Gas	G30 29mbar	DUAL ESTER - B	63	2,7	255 g/t	20	Gas
		DUAL CENT -A	46	0,8			
		HURTIGT HALVHURTIGT	80 66	2,5 1,75	182 g/t 127 g/t		
Gas	G25.3 25mbar	DUAL ESTER - B	92	2,7	382 l/h	20	Gas
		DUAL CENT -A	71	0,8			
		HURTIGT HALVHURTIGT	130 100	3 1,75	327l/h 191 l/h		
Gas	G30 50mbar	DUAL ESTER - B	54	2,7	255 g/t	42,5	Gas
		DUAL CENT -A	40	0,8			
		HURTIGT HALVHURTIGT	78 60	3 1,75	218 g/t 127 g/t		

### DUAL ESTERN - B

### DUAL CENT - A

Bemærk: De gyldige konfigurationer er dem, der hører til de medfølgende dyser (som varierer alt efter produktet).



## 4. VEDLIGEHOLDELSE

**Pas på! Sørg for, at kogezoneerne er slukket og kolde inden rengøring eller vedligeholdelse.**

### 4.1 Vedligeholdelse af kogepladen

#### 4.1.1 Rengøring

Kogepladen skal rengøres efter hver anvendelse.

#### Vigtigt:

Undgå brug af ætsende svampe og af skuresvampe. Deres brug risikerer med tiden at beskadige glasset.

Brug ikke irriterende kemiske rengøringsmidler, som fx spray til ovenrens eller pletfjernere.

Efter hver brug skal kogepladen køle af, og herefter rengøres for at fjerne fastbrændte rester eller pletter fra madrester.

Sukker og fødevarer med højt sukkerindhold skader kogepladen og skal straks fjernes.

Salt, sukker og sand vil kunne ridse glasoverfladen.

Brug en blød klud, køkkenrulle eller specifikke produkter til rengøring af induktionsplader (følg fabrikantens anvisninger).

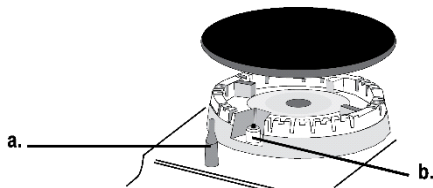
**DU MÅ ALDRIG BRUGE DAMPRENSERE!!!**

For en længere levetid af apparatet er det vigtigt at udføre en grundig generel rengøring regelmæssigt, idet man tager følgende i betragtning:

- glas-, stål- og/eller emaljerede dele skal rengøres med egnede (kommercielt tilgængelige) ikke-slibende eller ætsende produkter. Undgå klorholdige produkter (blegemiddel osv.)

- undgå at efterlade syrer eller alkaliske stoffer på arbejdsoverfladen (eddike, salt, citronsaft osv.)
- flammesprederne og lågene (dele, der kan tages af brænderen) skal vaskes ofte med kogende vand og vaskemiddel, og eventuelle aflejringer skal fjernes, tør grundigt, og kontrollér, at ingen af hullerne i flammesprederen er helt eller delvist tilstoppede.

Efter rengøring skal ristene og brænderne sættes på igen.



#### a. SIKKERHEDSANORDNING

b. Tændrør til GASBRÆNDERNE

**N.B.- Eventuel smøring af hanerne skal udføres af kvalificeret personale, som skal kontaktes i tilfælde af funktionsfejl. Kontrollér regelmæssigt tilstanden af**

**gasforsyningens fleksible rør. I tilfælde af lækager, skal du omgående kontakte kvalificeret personale for udskiftning.**

#### Vigtigt:

Ved tilfældige og store udslip af væsker fra gryderne, er det muligt at gribe ind ved brug af udtømningsventilen, der sidder på produktets nedre del, for at fjerne alle rester og udføre en rengøring med den maksimale hygiejniske sikkerhed. **Fig. 1**

Til en dybere og mere grundig rengøring, er det muligt fuldstændigt at fjerne det nedre kar. **Fig. 2.**

### 4.2 Vedligeholdelse af sugesystemet

#### 4.2.1 Rengøring

Ved rengøring må der **UDELUKKENDE** anvendes en klud fugtet med neutrale, milde rengøringsmidler i flydende form. **ANVEND IKKE VÆRKTØJ ELLER ANDET UDSTYR TIL RENGØRING.** Undgå brug af produkter indeholdende slibemidler **BENYT ALDRIG SPRIT!**

#### 4.2.2 Fedtfilter

##### Fig. 3

**Tilbageholder fedtpartiklerne, der stammer fra stegningen.**

Filteret skal rengøres en gang om måneden (eller når signaleringssystemet for filtermætning angiver behovet), ved brug af milde vaskemidler, manuelt eller i opvaskemaskine ved lav temperatur og med kort opvaskecyklus.

Ved vask i opvaskemaskine, risikerer fedtfilteret at blive misfarvet, men dette vil ikke have negativ indflydelse på dets filtrerende egenskaber.

#### 4.2.3 Lugtfilter

**(kun for versionen med recirkulation) Fig. 4**

**Filteret opfanger lugt fra madlavning.**

Produktet er udstyret med et sæt lugtfiltere. Efter kortere eller længere tids brug afhængigt af den type mad, der tilberedes, og hyppigheden af rengøring af fedtfilteret, er det nødvendigt at udskifte lugtfilteret. Luffiltrene kan regenereres termisk hver 2-3 måneder i en foropvarmet ovn ved 200 °C i 45 minutter. Korrekt regenerering sikker en konstant filtreringseffektivitet i 5 år.

## 1. INSTRUKCJE OBSŁUGI

### 1.1 Naczynia do przygotowywania potraw

#### 1.1.1 Posiadane naczynia

#### 2.2 Oszczędność energetyczna

**Zwróć Uwagę = zaleca się stosowanie garnek o średnicy odpowiedniej do palników uważając, aby maksymalny płomień nie wychodził poza ich dno**

Aby uzyskać jak najlepsze rezultaty powinno się:

- Używać garnków o średnicy dna odpowiedniej do wymiarów palników.

Aby sprawdzić **średnicę garnka** do każdego pojedynczego palnika, skonsultować ilustrowaną część niniejszej instrukcji.

- Używać wyłącznie garnków i patelni z płaskim dnem.

- Gdzie jest to możliwe, podczas gotowania przykryć garnek pokrywką

- W celu zmniejszenia czasu, gotować warzywa, ziemniaki itp. w niewielkiej ilości wody.

- Używać szybkaru, który dodatkowo ogranicza zużycie energii i czas gotowania

- Ustawić garnek na środku strefy grzewczej oznaczonej na płycie.

- Aby zredukować zużycie energii zaleca się wyregulowanie palników na poziomie odpowiednim do trwającego gotowania.

Dla zagwarantowania maksymalnej skuteczności zasysania oparów, umieścić dużą łyżkę pomiędzy pokrywką a garnkiem, zwłaszcza w przypadku wysokich garnków.

## 2. UŻYTKOWANIE OKAPU

System zasysania oparów może być używany w wersji wyciągowej z odprowadzaniem na zewnątrz budynku lub filtrującej z wewnętrzną recyrkulacją.

Na stronach internetowych [www.elica.com](http://www.elica.com) i [www.shop.elica.com](http://www.shop.elica.com) można zapoznać się z pełną gamą dostępnych zestawów, w celu wykonania różnych instalacji, zarówno w wersji filtrującej jak i wyciągowej.

### 2.1 Wersja wyciągowa



Opary są odprowadzane na zewnątrz za pomocą szeregu przewodów rurowych (do oddzielnego zakupu) przymocowanych do kołnierza znajdującego się w wyposażeniu.

Średnica rury spustowej musi być równa średnicy pierścienia łączącego:

- w przypadku wyjścia prostokątnego 222 x 89 mm
- w przypadku wyjścia okrągłego Ø 150 mm (\*)

Dodatkowe informacje znajdują się na stronie dotyczącej

akcesoriów wersji wyciągowej, w ilustrowanej części niniejszej instrukcji. Podłączyć produkt do przewodów rurowych i otworów spustowych na ścianie o średnicy równej średnicy wylotu powietrza (kołnierz łączący).

Zastosowanie rur i otworów spustowych na ścianie o mniejszej średnicy doprowadzi do zmniejszenia osiągniętych zasysania i znacznego zwiększenia hałasu.

W takim przypadku producent uchylił się od wszelkiej odpowiedzialności.

- ⓘ Zastosować możliwie jak najkrótszy przewód.
- ⓘ Użyć przewodu z możliwie jak najmniejszą liczbą łuków (maksymalny kąt kolanka: 90°).
- ⓘ Unikać dużych różnic w przekroju przewodu.

### 2.2 Wersja filtrująca



Przed ponownym wprowadzeniem do pomieszczenia, zasysane powietrze zostanie przefiltrowane przez odpowiednie filtry przeciwtłuszczowe i filtry przeciwzapachowe.

Produkt jest dostarczany z wszystkimi elementami niezbędnymi do standardowego montażu, z wylotem powietrza w przedniej części cokołu mebla.

Produkt jest wyposażony w cztery zestawy filtrów węglowych zatrzymujących nieprzyjemne zapachy.

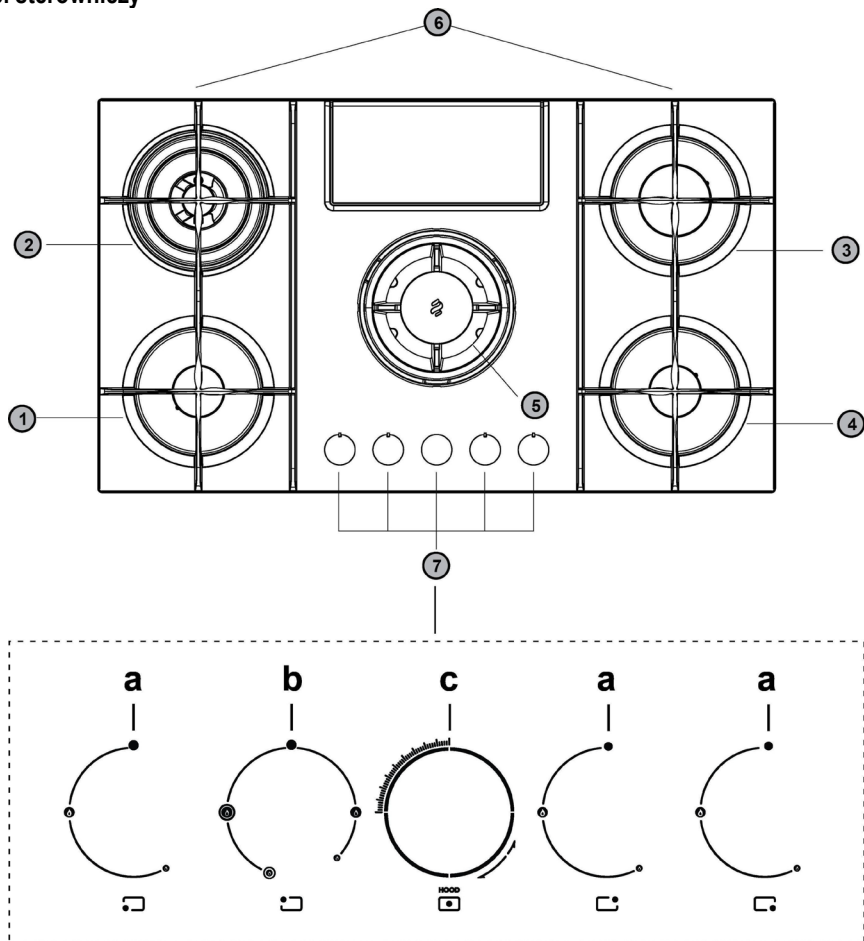
Węgiel aktywny znajduje się w matrycy z włókniny, co umożliwia łatwy dostęp zanieczyszczeń, tworząc w ten sposób dużą powierzchnię chłonną.

Dodatkowe informacje znajdują się na stronie dotyczącej akcesoriów wersji filtrującej (w ilustrowanej części niniejszej instrukcji).

**Skonsultować strony [www.elica.com](http://www.elica.com) i [www.shop.elica.com](http://www.shop.elica.com) w celu uzyskania informacji na temat wszystkich dostępnych zestawów umożliwiających różne rozwiązania instalacyjne, zarówno w wersji filtrującej jak i wyciągowej.**

### 3. DZIAŁANIE

#### 3.1 Panel sterowniczy



1- Palnik półszybki

2- Palnik Dual

3- Palnik szybki

4- Palnik półszybki

5- Strefa zasysania / Zdejmowana kratka

6- Zdejmowane kratki

7- Pokręta sterowania:

a. Włączenie/wyłączenie palnika gazowego

b. Włączenie/wyłączenie palnika gazowego Dual

c. Włączenie/wyłączenie ssawy

## 4. Używanie płyty kuchennej

### UŻYTKOWANIE PŁYTY KUCHENNEJ

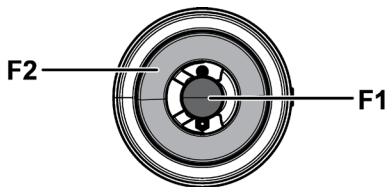
Palniki włącza się poprzez wciśnięcie odpowiadającego im pokrętkła (1) i przekręcenie go w lewo, dopóki nie ustawi się na

wskaźniku maksymalnej pozycji 

Wyladowanie elektryczne pomiędzy świecą a palnikiem powoduje włączenie danego palnika. Po włączeniu, natychmiast puścić pokrętko, regulując płomień w zależności od potrzeby.

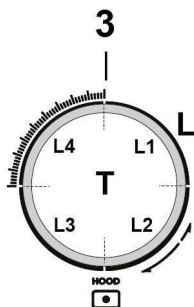
Włączenie palnika następuje poprzez przytrzymanie wciśniętego pokrętkła na pozycji maksymalnej przez około 3-5 sekund. Po puszczeniu pokrętkła upewnić się, że palnik pozostaje włączony. **Zwróć Uwagę** = w przypadku braku energii elektrycznej, można włączyć palnik używając pokrętkła w taki sam sposób i zbliżając ogień do otworów w jego górnej części.

Włączenie palnika Dual następuje w taki sam sposób, poprzez wciśnięcie i przekręcenie odpowiadającego mu pokrętkła (2). Dla tego rodzaju palników można włączyć środkowy płomień (F1) przekręcając i wciskając w prawo lub włączyć wszystkie palniki (F1+F2) przekręcając i wciskając w lewo.



### UŻYTKOWANIE OKAPU

**Zwróć Uwagę** = pokrętko ssawy jest wyposażone w podświetloną obrotową tarczę; w zależności od wybranej funkcji, pokrętko można przekręcić lub wcisnąć.



•Aby wybrać dostępne prędkości zasysania:

Przekręcić pokrętko (3) w prawo, aby włączyć i zwiększyć prędkość zasysania w lewo, aby ją zmniejszyć i wyłączyć okap. Korona (L) podświetli się wskazując wybraną prędkość zasysania:

•L1 włączona

prędkość 1

•L1+L2 włączone

prędkość 2

•L1+L2+L3 włączone

prędkość 3

•L1+L2+L3+L4 migające powoli

prędkość 4 (Boost 1) : czas trwania 30 minut, po czym okap automatycznie ustawia się na prędkości 3

•L1+L2+L3+L4 migające szybko

prędkość 5 (Boost 2) : czas trwania 7 minut, po czym okap automatycznie ustawia się na prędkości 3

•L wyłączona:

Silnik zasysania wyłączony

•Timer

Ssawa jest wyposażona w funkcję timer, ustawionego czasowo automatycznego wyłączenia.

**Zwróć Uwagę** = timer nie działa dla prędkości Boost 1 i Boost 2, które są już ustawione czasowo

Aby uaktywnić Timer wcisnąć pokrętko (3-T) na 2 sekundy;

- jeżeli używa się **prędkości 1** : okap wyłączy się automatycznie po **15 minutach** (L1 miga)

- jeżeli używa się **prędkości 2** : okap wyłączy się automatycznie po **10 minutach** (L1 jest stała – L2 miga)

- jeżeli używa się **prędkości 3** : okap wyłączy się automatycznie po **5 minutach** (L1+L2 są stałe – L3 miga)

•Urządzenie kontroli nasycenia filtrów

Okap jest wyposażony w urządzenie, które wskazuje kiedy należy przeprowadzić konserwację filtrów

Aby uaktywnić urządzenie kontroli nasycenia filtrów, postępować w następujący sposób:

1 - Wyłączyć okap.

2 - Wcisnąć pokrętko (3-T) przez 5 sekund;

korona (L) włączy się migając i wskazując wejście do menu ustawiania filtrów

**Zwróć Uwagę** = Urządzenie kontroli nasycenia filtra

przeciwłuszczowego jest zazwyczaj aktywne;

urządzenie kontroli filtra węglowego jest zazwyczaj wyłączone

3a -Filtr przeciwłuszczowy

Przekręcić pokrętko (3) w **prawo** L2+L3 włączą się na stałe Wcisnąć pokrętko: L2 +L3 zaczynają migać, urządzenie kontroli filtra przeciwłuszczowego **jest wyłączone**

Wcisnąć pokrętko: L2 +L3 włączają się na stałe, urządzenie kontroli filtra przeciwłuszczowego **jest aktywne**

3b -Filtry węglowe aktywne

Przekręcić pokrętko (3) w **lewo** L1+L4 włączą się na stałe

Wcisnąć pokrętko: L1 +L4 włączą się na stałe, urządzenie kontroli filtra węglowego **jest aktywne**

Wcisnąć pokrętko: L1 +L4 zaczną migać, urządzenie kontroli filtra węglowego **jest wyłączone**

4 - Ponownie wcisnąć pokrętko (3-T) na 5 sekund; korona (L) miga, następnie wyłącza się, wskazując wyjście z menu ustawień filtrów

**Zwróć Uwagę** = po 1 minucie automatycznie wychodzi się z Menu

**Sygnalizacja nasycenia filtrów przeciwłuszczowych**

L2 + L3 migają, gdy konieczne jest przeprowadzenie konserwacji filtra przeciwłuszczowego

### Sygnalizacja nasycenia filtrów węglowych

L1 + L4 migają, gdy konieczne jest przeprowadzenie konserwacji filtra węglowego

### Reset sygnalizacji nasycenia filtrów

Po przeprowadzeniu konserwacji filtrów wcisnąć pokrętko (3-T) przez 4 sekundy: led L wyłączy się, potwierdzając reset.

**Uwaga:** w przypadku jednoczesnego wskazania (nasycenie filtra przeciwłuszczowego i filtra węglowego), należy powtórzyć reset dwukrotnie.

## Tabele mocy

ZASILANIE		PALNIKI	OZNAKOWANIE WTRYSKIWACZA	WYDAJNOŚĆ Kw	ZUŻYCIE	CIŚNIENIE GAZU		
TYP	CIŚNIENIE mbar NORM.					min.	TYP	
Gaz	G20 20mbar	DUAL ESTER - B	89	2,7	334 l/h	17	Gaz	
		DUAL CENT - A	68	0,8				
		SZYBKI PÓLSZYBKI	125 97	3 1,75				
Gaz	G30 29 mbar	DUAL ESTER - B	63	2,7	255 g/h	20	Gaz	
		DUAL CENT - A	46	0,8				
		SZYBKI PÓLSZYBKI	80 66	2,5 1,75				
Gaz	G25.3 25 mbar	DUAL ESTER - B	92	2,7	382 l/h	20	Gaz	
		DUAL CENT - A	71	0,8				
		SZYBKI PÓLSZYBKI	130 100	3 1,75				
Gaz	G30 50 mbar	DUAL ESTER - B	54	2,7	255 g/h	42,5	Gaz	
		DUAL CENT - A	40	0,8				
		SZYBKI PÓLSZYBKI	78 60	3 1,75				

### DUAL ESTERN - B

### DUAL CENT - A

Uwaga: prawidłowe konfiguracje to te odnoszące się do dysz znajdujących się w wyposażeniu (które zmieniają się w zależności od produktu).

## 4. KONSERWACJA

**Uwaga!** Przed jakąkolwiek czynnością czyszczenia lub konserwacji upewnić się, że strefy grzewcze są wyłączone i zimne.

### 4.1 Konserwacja płyty kuchennej

#### 4.1.1 Czyszczenie

Płytę kuchenną należy czyścić po każdym użyciu.

#### Ważne:

Nie używać gąbek ściernych i metalowych druciaków. Ich stosowanie może z czasem doprowadzić do uszkodzenia szklanej powierzchni.

Nie używać żrących środków chemicznych takich jak spray do piekarnika lub odplamiaczy.

Po każdym użyciu poczekać na wystygnięcie i wyczyścić usuwając osady i plamy z resztek żywności.

Cukier lub bardzo słodkie produkty powodują uszkodzenie płyty kuchennej i dlatego należy je natychmiast usunąć.

Sól, cukier oraz piasek mogą zarysować szklaną powierzchnię.

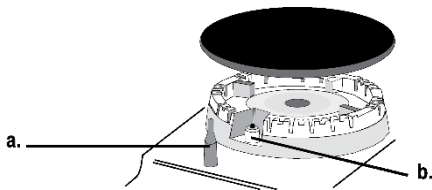
Używać miękkiej ściereczki, papieru kuchennego lub specjalnych produktów przeznaczonych do czyszczenia płyty (przestrzegać zaleceń Producenta).

#### **NIE UŻYWAĆ URZĄDZEŃ CZYSZCZĄCYCH PARĄ!!!**

Dla zapewnienia długotrwałego funkcjonowania urządzenia konieczne jest przeprowadzanie dokładnego okresowego czyszczenia, biorąc pod uwagę, że:

- części szklane, stalowe i/lub emaliowane należy czyścić odpowiednimi nieściernymi i nieżrącymi produktami (dostępnymi na rynku). Unikać produktów na bazie chloru (wybielaczy itd.)
  - nie pozostawiać na blacie roboczym substancji kwaśnych lub alkalicznych (ocet, sól, sok cytrynowy itp.)
- należy często myć korony i nakładki (ruchome części palnika) w gorącej wodzie z detergentem, usuwając ewentualny osad i dokładnie je wycierając; sprawdzić, czy żaden otwór korony nie jest zatkany, nawet częściowo.

Po wyczyszczeniu umieścić kratki i palniki na miejscu.



#### a. URZĄDZENIE BEZPIECZEŃSTWA

#### b. Świeca zapłonowa PALNIKÓW GAZOWYCH

**Zwróć Uwagę** - Ewentualne smarowanie kurków musi przeprowadzić wykwalifikowany personel, do którego należy się zwrócić w przypadku nieprawidłowości działania. Okresowo sprawdzać stan węża zasilania gazem. W razie

wycieku, natychmiast zwrócić się do wykwalifikowanego personelu w celu wymiany.

#### Ważne:

W razie przypadkowego wydostania się dużej ilości płynu z garmków, można użyć zaworu spustowego znajdującego się w dolnej części, aby usunąć wszelkie resztki i umożliwić jak najlepsze wyczyszczenie.

#### Rys. 1

W celu dokładnego i dogłębnego wyczyszczenia można całkowicie wyjąć dolny zbiornik

#### Rys. 2

### 4.2 Konserwacja systemu wyciągowego

#### 4.2.1 Czyszczenie

Do czyszczenia używać **WYŁĄCZNIE** szmatki nawilżonej płynnymi neutralnymi środkami czyszczącymi. **DO CZYSZCZENIA NIE NALEŻY UŻYWAĆ NARZĘDZI ANI PRZYRZĄDÓW!** Unikać stosowania produktów zawierających środki ściernie. **NIE STOSOWAĆ ALKOHOLU!**

#### 4.2.2 Filtr przeciw tłuszczowy

##### Rys. 3

**Przytrzymuje cząsteczki tłuszczu powstające podczas gotowania.**

Należy go czyścić raz w miesiącu (lub, gdy system saturacji filtrów wskazuje taką konieczność) używając nieagresywnych detergentów, ręcznie lub w zmywarce do naczyń w niskiej temperaturze i w krótkim cyklu mycia.

Podczas mycia w zmywarce do naczyń, metalowy filtr przeciw tłuszczowy może ulec przebarwieniu, mimo to jego właściwości filtracyjne nie ulegają zmianie.

#### 4.2.3 Filtr przeciwzapachowy

(Tylko dla wersji filtrującej) Rys. 4

**Zatrzymuje przykre zapachy pochodzące z gotowania.**

Produkt jest wyposażony w zestaw filtrów przeciwzapachowych. Nasycenie filtrów przeciwzapachowych następuje po krótszym lub dłuższym użytkowaniu, w zależności od rodzaju kuchni i terminów czyszczenia filtra przeciw tłuszczowego. Filtry przeciwzapachowe mogą być regenerowane termicznie co 2/3 miesięcy w nagrzanym wcześniej piekarniku, w temperaturze 200°C przez 45 minut. Prawidłowa regeneracja zapewnia stałą wydajność filtrowania przez 5 lat.

## 1. NÁVOD K POUŽITÍ

### 1.1 Nádoby na vaření

#### 1.1.1 Nádoby, které jste měli již před zakoupením výrobku

#### 2.2 Úspora energie

**Pozn.:** doporučuje se používat hrnce s vhodným průměrem pro hořáky, aby se zabránilo tomu, že plamen při svém maximu bude přesahovat jejich dna

Pro dosažení optimálních výsledků doporučujeme:

- Používat hrnce a pánve se spodním průměrem vhodným pro velikost hořáku.

Ohledně **průměru hrnce, který má být použit** na každém jednotlivém hořáku, si prohlédněte obrazovou část tohoto návodu.

- Používat pouze hrnce a pánve s rovným dnem.

- Pokud je to možné, ponechat na hrnci během vaření poklici

- Při vaření zeleniny, brambor apod. používat malé množství vody, aby se snížila doba vaření.

- Používat tlakové hrnce, které ještě více snižují spotřebu energie a zkracují dobu vaření

- Hrnec umístit na střed varné zóny vyznačený na ploše.

- Pro nižší spotřebu energie je vhodné nastavit hořáky na úroveň odpovídající probíhajícímu vaření. Pro maximální účinnost odsávání par umístěte mezi poklici a hrnce vařečku, to platí zejména pro vysoké hrnce.

## 2. POUŽITÍ ODSÁVAČE

Systém odsávání může být použit u verze s odsáváním s vnějším odvodem nebo vnitřním recirkulačním filtrem.

Navštivte webové stránky [www.elica.com](http://www.elica.com) a [www.shop.elica.com](http://www.shop.elica.com) a zkontrolujte kompletní sortiment dostupných sad tak, abyste mohli provádět odlišné instalace, a to jak verze s filtrováním, tak s odsáváním.

### 2.1 Verze s odsáváním



Výpary jsou odváděny ven přes systém trubíc (je třeba je zakoupit zvlášť) připevněných k přípojovací přírubě, která je již součástí vybavení.

Průměr odvodní trubice musí být stejný jako průměr přípojovacího kroužku:

- v případě obdélníkového vývodu 222 x 89 mm

- v případě kulatého vývodu Ø 150 mm (\*)

Podrobnější informace naleznete na příslušné stránce týkající se příslušenství pro odsávací provedení v ilustrované části této příručky. Připojte spotřebič k trubícím a odvodním otvorům na stěně s průměrem stejným jako vývod vzduchu (přípojovací příruba).

Použití trubíc a odvodních otvorů na stěně s menším průměrem by znamenalo snížení odsávacího výkonu a drastické zvýšení hlučnosti.

Proto se zříkáme jakékoliv odpovědnosti za toto.

① Použijte co nejkratší potrubí.

① Použijte potrubí s co nejmenším možným počtem ohybů (maximální úhel ohybu: 90°).

① Vyvarujte se drastických změn průřezu potrubí.

### 2.2 Verze s filtrováním



Odsávaný vzduch bude filtrován přes speciální tukové filtry a filtry proti zápachu a poté bude znovu přiváděn do místnosti.

Spotřebič je dodáván se vším potřebným pro standardní instalaci s vývodem vzduchu v čelní straně podstavce skříňky.

Spotřebič je vybaven čtyřmi sadami filtrů, které zadržují pachy díky aktivnímu uhlí.

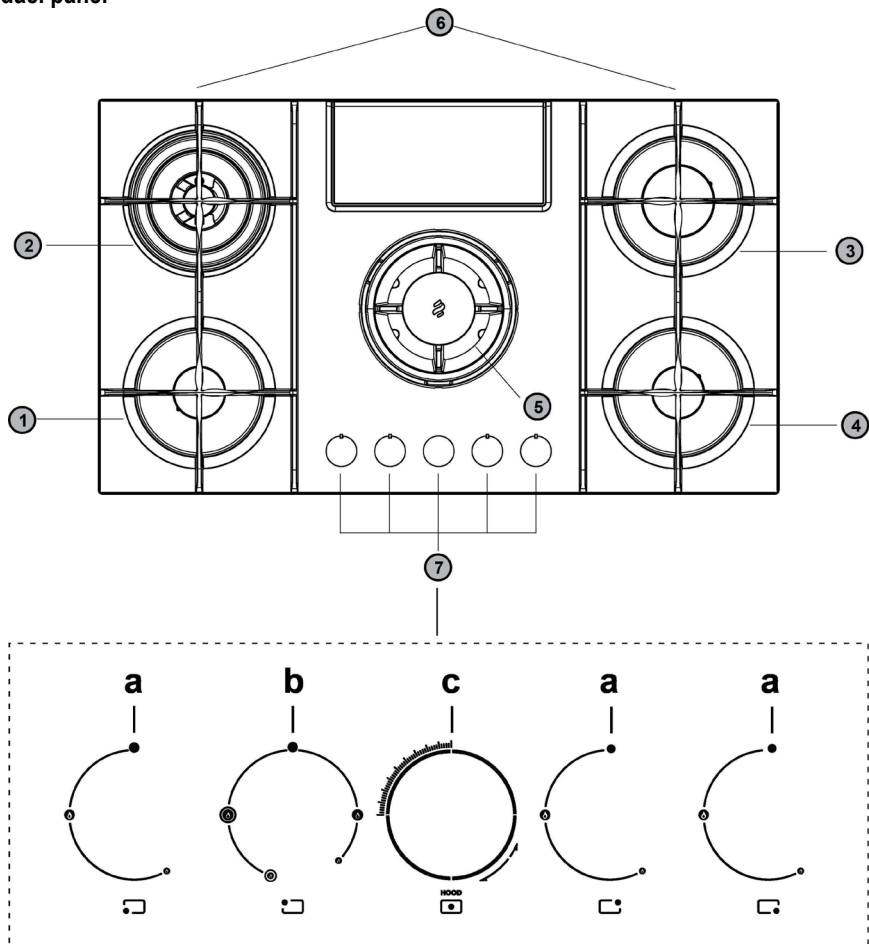
Aktivní uhlí je integrováno v matici z netkané textilie, díky níž je snadno a úplně přístupné nečistotami, čímž se vytváří vysoká absorpční plocha.

Podrobnější informace naleznete na příslušné stránce týkající se příslušenství pro filtrační provedení (v ilustrované části této příručky).

**Konzultujte webové stránky [www.elica.com](http://www.elica.com) a [www.shop.elica.com](http://www.shop.elica.com) pro prověření kompletní škály sad výrobků k dispozici, pro možnosti provedení různých instalací, jak pro filtrační, tak pro odsávací provedení.**

## 3. PROVOZ

### 3.1 Ovládací panel



1- Polorychlý hořák

2- Duální hořák

3- Rychlý hořák

4- Polorychlý hořák

5- Zóna odsávání/odnímatelná mřížka

6- Odnímatelné mřížky

7- Ovládací knoflíky:

a. Zapnutí/vypnutí plynového hořáku

b. Zapnutí/vypnutí duálního plynového hořáku

c. Zapnutí/vypnutí odsavače par



## 4. Použití varné desky

### POUŽITÍ VARNÉ DESKY

Hořáky se zapalují stisknutím odpovídajícího knoflíku (1) a otočením knoflíku proti směru hodinových ručiček, dokud se

index neshoduje s polohou maxima 

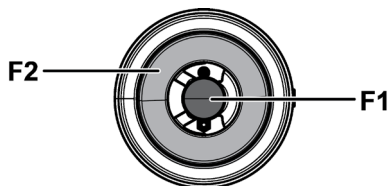
Elektrický výboj mezi zapalovací svíčkou a hořákem má za následek zapálení příslušného hořáku. Jakmile bylo zapalování provedeno, okamžitě uvolněte knoflík a nastavte plamen podle potřeby.

Hořák se zapálí podržením knoflíku v poloze maxima po dobu asi 3-5 sekund. Při uvolnění knoflíku se ujistěte, že je hořák zapnutý.

**Pozn.:** v případě výpadku proudu lze zapalování provést otočením knoflíku stejným způsobem a přivedením plamene k otvorům v horní části hořáku.

Duální hořák se zapaluje stejným způsobem, stisknutím a otočením příslušného knoflíku (2).

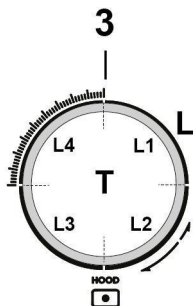
Pro tento typ hořáku je možné zapnout centrální plamen (F1) otočením a stisknutím knoflíku ve směru hodinových ručiček, anebo zapálit celý hořák (F1+F2) otočením a stisknutím knoflíku proti směru hodinových ručiček.



### POUŽITÍ ODSAVAČE PAR

**Pozn:** knoflík odsavače je vybaven rotačním podsvíceným diskem;

v závislosti na funkci, která má být provedena, lze knoflík otočit nebo stisknout.



#### •Pro zvolení dostupných rychlostí odsávání:

Otočte knoflík (3) ve směru hodinových ručiček pro zapnutí a zvýšení rychlosti odsávání, a proti směru hodinových ručiček pro její snížení a vypnutí odsavače.

Koruna (L) se rozsvítí a indikuje zvolenou rychlost odsávání:

#### •L1 rozsvícená

rychlost 1

#### •L1+L2 rozsvícené

rychlost 2

#### •L1+L2+L3 rozsvícené

rychlost 3

#### •L1+L2+L3+L4-pomalou bliká

rychlost 4 (Boost 1) : doba trvání 30 minut, po které se odsavač par automaticky nastaví na rychlost 3

#### •L1+L2+L3+L4-rychle bliká

rychlost 5 (Boost 2): doba trvání 7 minut, poté se odsavač par automaticky umístí na rychlost 3

#### •L zhasnutá:

Vypnutý motor odsávání

#### •Časovač

Odsavač je vybaven funkcí časovače s časovaným automatickým vypínáním.

**Pozn.:** časovač není k dispozici pro rychlosti Boost 1 a Boost 2, které jsou již časovány

Časovač aktivujete stisknutím knoflíku (3-T) na dobu 2 sekund;

- pokud používáte **rychlost 1** : odsavač par se vypne automaticky po **15 minutách** (L1 bliká)

- pokud používáte **rychlost 2** : odsavač par se vypne automaticky po **10 minutách** (L1 zůstane rozsvícený – L2 bliká)

- pokud používáte **rychlost 3** : odsavač par se vypne automaticky po **5 minutách** (L1+L2 zůstanou rozsvícené - L3 bliká)

#### • Zařízení pro kontrolu nasycení filtru

Odsavač par je vybaven zařízením, které indikuje, kdy musí být provedena údržba filtrů

Chcete-li aktivovat zařízení pro kontrolu nasycení filtrů, postupujte následovně:

1 - Vypněte odsavač par.

2 - Stiskněte knoflík (3-T), na dobu 5 sekund;

koruna (L) se rozsvítí úplně a bliká, na znamení, že jste vstoupili do nabídky nastavení filtrů

**Pozn.:** zařízení pro kontrolu nasycení tukového filtru je obvykle již aktivováno;

zařízení pro kontrolu filtru s aktivním uhlím je obvykle deaktivováno

#### 3a -Tukový filtr

Otočte knoflík (3) **ve směru hodinových ručiček** L2+L3 svítí (neblikají)

Stiskněte knoflík: L2 +L3 začnou blikat, zařízení pro kontrolu tukového filtru **je deaktivováno**

Stiskněte knoflík: L2 +L3 zůstanou svítit a neblikají, zařízení pro kontrolu tukového filtru **je aktivováno**

#### 3b - Filtr s aktivním uhlím

Otočte knoflík (3) **proti směru hodinových ručiček** L1+L4 jsou rozsvícené a blikají

Stiskněte knoflík: L1 +L4 zůstanou svítit a neblikají, zařízení pro kontrolu tukového filtru **je aktivováno**

Stiskněte knoflík: **L1 +L4** začnou blikat, zařízení pro kontrolu uhlíkového filtru **je deaktivováno**

**4** - Stiskněte znovu knoflík (**3-T**) na 5 sekund; koruna (**L**) bliká, poté zhasne, na znamení, že jsme vystoupili z nabídky nastavení filtrů

**Pozn.:** po 1 minutě se z nabídky automaticky vystoupí

#### Hlášení nasycení tukového filtru

**L2 + L3** blikají, když musí být provedena údržba tukového filtru

#### Hlášení nasycení filtru s aktivním uhlím

**L1 + L4** blikají, když musí být provedena údržba filtru s aktivním uhlím

#### Reset hlášení nasycení filtrů

Po údržbě filtrů stiskněte knoflík (**3-T**) na dobu 4 sekund: led diody **L** zhasnou, na potvrzení provedení resetu.

**Pozn:** v případě simultánní signalizace (nasycení tukového filtru a filtru s aktivním uhlím) je nutné provést resetovací operaci dvakrát.

## Tabulky výkonu

NAPÁJENÍ		HOŘÁKY	OZNAČENÍ VSTRÍKOVACĚ	KAPACITA Kw	SPOTŘEBA	TLAK PLYNU		
TYP	NORM.TLAK mbar					min.	TYP	
Plyn	G20 20mbar	DUÁLNÍ VNĚJŠÍ - B	89	2,7	334 l/h	17	Plyn	
		DUÁLNÍ CENTR -A	68	0,8				
		RYCHLÝ POLORYCHLÝ	125 97	3 1,75	286 l/h 167 l/h			
Plyn	G30 29mbar	DUÁLNÍ VNĚJŠÍ - B	63	2,7	255 g/h	20	Plyn	
		DUÁLNÍ CENTR -A	46	0,8				
		RYCHLÝ POLORYCHLÝ	80 66	2,5 1,75	182 g/h 127 g/h			
Plyn	G25.3 25mbar	DUÁLNÍ VNĚJŠÍ - B	92	2,7	382 l/h	20	Plyn	
		DUÁLNÍ CENTR -A	71	0,8				
		RYCHLÝ POLORYCHLÝ	130 100	3 1,75	327l/h 191 l/h			
Plyn	G30 50mbar	DUÁLNÍ VNĚJŠÍ - B	54	2,7	255 g/h	42,5	Plyn	
		DUÁLNÍ CENTR -A	40	0,8				
		RYCHLÝ POLORYCHLÝ	78 60	3 1,75	218 g/h 127 g/h			

#### DUÁLNÍ VNĚJŠÍ - B DUÁLNÍ CENTR - A

Poznámka: platné konfigurace jsou ty, které se vztahují k tryskám přítomným ve výbavě (jež se liší podle výrobku).

## 4. ÚDRŽBA

**Pozor! Před každým čištěním nebo údržbou se ujistěte, že jsou varné zóny vypnuté a studené.**

### 4.1 Údržba varné desky

#### 4.1.1 Čištění

Varnou desku je třeba čistit po každém použití.

#### Důležité:

Nepoužívejte abrazivní houbičky a drátěnky. Při jejich používání by časem mohlo dojít k poškození skla.

Nepoužívejte agresivní chemické čisticí přípravky jako spreje na čištění trouby nebo odstraňovače skvrn.

Po každém použití nechte desku vychladnout a odstraňte z ní připalené pokrmky a skvrny po zbytcích pokrmů.

Cukr nebo potraviny s vysokým obsahem cukru by mohly způsobit poškození varné desky, a je tedy třeba je okamžitě odstranit.

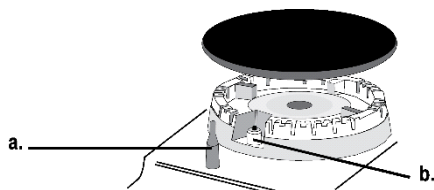
Sůl, cukr a písek by mohly poškrábat povrch skla.

Používejte měkký hadřík, papírové utěrky nebo specifické přípravky pro čištění desky (postupujte podle pokynů výrobce).

#### **NEPOUŽÍVEJTE PARNÍ ČISTIČKY!!!**

Pro delší životnost spotřebiče je nezbytné pravidelně provádět důkladné všeobecné čištění a mít na paměti následující:

- skleněné, ocelové nebo smaltované části musí být čišťeny vhodnými (komerčně dostupnými) neabrazivními nebo korozivními produkty. Vyhněte se výrobkům na bázi chloru (bělidlo, atd.)
  - na pracovní plochu se nesmí dostat kyselá nebo alkalická látka (ocet, sůl, citronová šťáva atd.)
- rozdělovače plamene a kryty (pohyblivé díly hořáku) se myjí často horkou vodou a čisticím prostředkem, přičemž dbejte na to, abyste odstranili veškeré usazeniny, důkladně je osušte a zkontrolujte, zda žádný z otvorů v rozdělovači plamene není ani částečně ucpaný.
- Po vyčištění vyměňte správným způsobem mřížky a hořáky.



#### **a. BEZPEČNOSTNÍ ZAŘÍZENÍ**

**b. Zapalovací svíčka PLYNOVÝCH HOŘÁKŮ**

**Pozn.: jakékoliv mazání kohoutů musí být provedeno kvalifikovaným personálem, který by měl být v případě závad kontaktován. Pravidelně kontrolujte stav zachování přírodní hadice plynu. V případě netěsnosti požádejte o**

**okamžitý zásah kvalifikovaného personálu.**

#### **Důležité:**

V případě náhodného přetečení velkého množství kapaliny z hrnců je možné zasáhnout pomocí vypouštěcího ventilu umístěného na spodní části spotřebiče, což umožňuje odstranit všechny zbytky a provést čištění s maximálním zaručením hygieny.

#### **Obr. 1**

Pro úplnější a důkladnější čištění je možné úplně odmontovat spodní nádrž

#### **Obr. 2**

### 4.2 Údržba systému odsávání

#### 4.2.1 Čištění

Pro čištění je třeba použít **VÝHRADNĚ** látku navlhčenou neutrálními tekutými čisticími prostředky. **NEPOUŽÍVEJTE ŽÁDNÉ NÁSTROJE NEBO POMŮCKY NA ČIŠTĚNÍ. NEPOUŽÍVEJTE ALKOHOL!**

#### 4.2.2 Tukový filtr

##### **Obr. 3**

**Zadržuje tukové částice pocházející z vaření.**

Je třeba ho mýt jednou za měsíc (nebo když systém indikující nasycení filtrů označí tuto nutnost) neagresivními čisticími prostředky, ručně nebo v myčce při nízkých teplotách a v krátkém cyklu.

Při mytí v myčce se kovový tukový filtr může odbarvit, ale jeho filtrační charakteristiky se absolutně nemění.

#### 4.2.3 Pachový filtr

**(pouze u verze s filtrováním) Obr. 4**

**Tento filtr pohlcuje nepříjemné pachy vznikající při vaření.**

Výrobek je vybaven sadou pachových filtrů. K nasycení pachových filtrů dochází po víceméně delším používání v závislosti na typu vaření a pravidelnosti čištění tukového filtru. Pachové filtry lze tepelně regenerovat každé 2-3 měsíce v předehřáté troubě při 200°C po dobu 45 minut. Správná regenerace zajišťuje stálou filtrační účinnost po dobu 5 let.

## 1. NÁVOD NA POUŽITIE

### 1.1 Nádoby použité na varenie

#### 1.1.1 Už existujúce nádoby

#### 2.2 Úspora energie

**POZN.:** Odporúčame používať hrnce s priemerom, ktorý je vhodný pre veľkosť horákov, aby sa zabránilo tomu, že bude plameň v maximálnej veľkosti presahovať dno hrnca.

Na dosiahnutie najlepších výsledkov odporúčame:

- Používajte nádoby a hrnce, ktoré majú priemer dna vhodný pre rozmiery horákov.

Ak chcete vidieť **priemer hrnca, ktorý sa má použiť** pre jednotlivé zóny, nahliadnite do obrázkovej časti tohto návodu.

- Používajte iba hrnce a panvice s rovným dnom.

- Tam, kde je to možné, majte na hrncoch pri varení pokrievky

- Zeleninu, zemiaky atď. varte v malom množstve vody, aby sa skrátila doba varenia.

- Používajte tlakový hmiec, znižuje ešte viac spotrebu energie a dobu varenia

- Umiestnite hmiec do stredu varnej zóny znázomenej na varnej doske.

- Za účelom nižšej spotreby energie sa odporúča nastaviť horáky na úroveň priramanú k prebiehajúcemu vareniu. Pre maximálnu účinnosť pri odsávaní pár medzi pokrievku a hmiec umiestnite varechu, najmä v prípade vysokých hrncov.

## 2. POUŽITIE ODSÁVAČA

Odsávací systém sa môže použiť v odsávacej verzii s vonkajším odčerpávaním alebo filtračnej verzii s vnútorným obehom.

Navštívte webové sídla [www.elica.com](http://www.elica.com) a [www.shop.elica.com](http://www.shop.elica.com), kde nájdete kompletnú sadu súprav, ktoré sú k dispozícii, aby ste mohli vykonať rôzne montáže filtračnej aj odsávacej verzie.

### 2.1 Odsávacia verzia



Pary sa odčerpávajú smerom von prostredníctvom série potrubí (kúpajú sa samostatne) pripevnených k spojovacej prírubke, ktorá je už vo výbave.

Priemer odvádzacej trubky musí byť ekvivalentný priemeru spojovacieho krúžku:

- v prípade obdĺžnikového výstupu 222 x 89 mm

- v prípade kruhového výstupu Ø 150 mm (\*)

Viac informácií nájdete na stránke týkajúcej sa príslušenstva odsávacej verzie v obrázkovej časti tejto príručky. Výrobok pripojte k trubkám a vypúšťacím otvorom na stene s priemerom ekvivalentným výstupu vzduchu (spojovacia príruka).

Použitie vypúšťacích trubiek a otvorov s menším priemerom

spôsobí zníženie odsávacích výkonov a drastické zvýšenie hlučnosti.

Preto odmietame akúkoľvek zodpovednosť.

① Použite čo možno najkratšie potrubie.

① Použite potrubie s čo najmenším počtom ohybov (maximálny uhol ohybu: 90°).

① Vyhnite sa drastickým zmenám prierezu potrubia.

### 2.2 Filtračná verzia



Nasatý vzduch sa bude filtrovať pomocou vhodných tukových filtrov a zápachových filtrov pred opätovným dopravením do miestnosti.

Produkt sa dodáva so všetkým vybavením potrebným pre štandardnú montáž s výstupom vzduchu v prednej časti podstavca nábytku.

Produkt je vybavený štyrmi filtračnými batériami, ktoré vďaka aktívnemu uhlíku udržiavajú zápach.

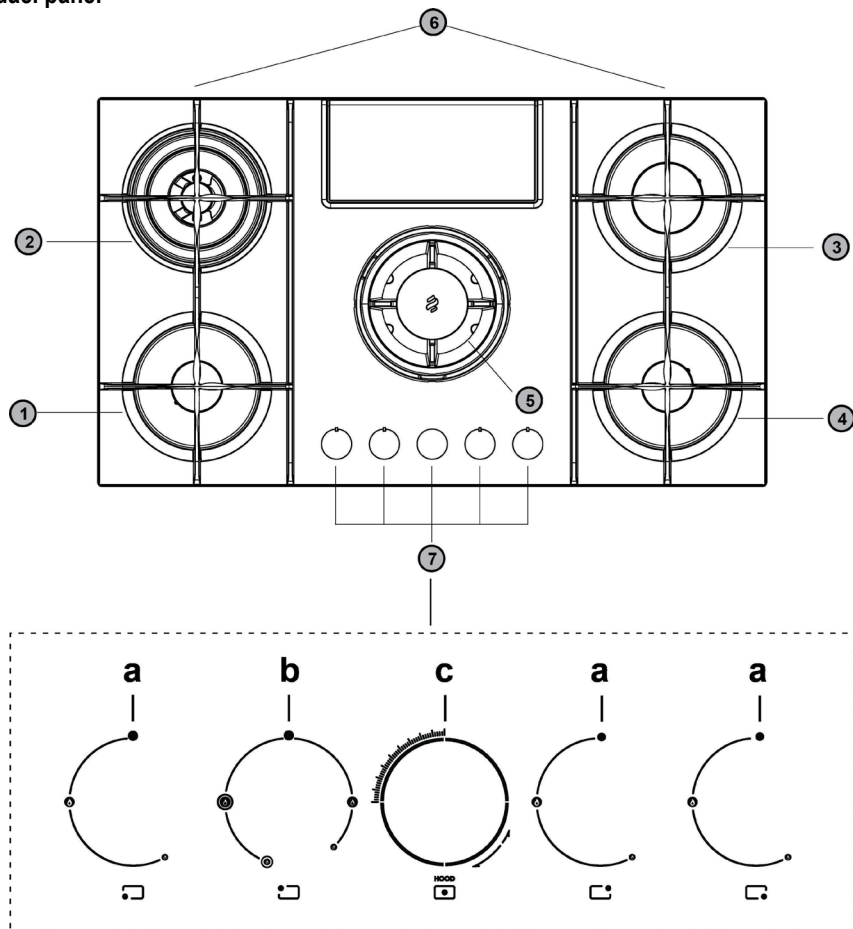
Aktívne uhlie je začlenené do matrice netkanej textilie, ktorá umožňuje jeho ľahkú a úplnú prístupnosť z nečistôt, čím sa vytvára zvýšená absorpčná plocha.

Viac informácií nájdete na stránke týkajúcej sa príslušenstva odsávacej verzie (v obrázkovej časti tejto príručky).

**Navštívte webové stránky [www.elica.com](http://www.elica.com) a [www.shop.elica.com](http://www.shop.elica.com), aby ste si pozreli kompletný rad súprav, aby ste mohli vykonať rôzne spôsoby montáže filtračnej a odsávacej verzie.**

### 3. PREVÁDZKA

#### 3.1 Ovládací panel



- 1 – Polorýchly horák
- 2 – Horák Dual
- 3 – Rýchly horák
- 4 – Polorýchly horák
- 5 – Sací priestor/odnímateľná mriežka
- 6 – Odnímateľné mriežky

#### 7 – Ovládacie regulátory:

- a. Zapnutie/vypnutie plynového horáka
- b. Zapnutie/vypnutie plynového horáka Dual
- c. Zapnutie/vypnutie odsávača

## 4. Použitie varnej dosky

### POUŽITIE VARNEJ DOSKY

Horáky sa zapália stlačením príslušného regulátora (1) a otočením regulátora proti smeru hodinových ručičiek, až kým

nedosiahne značku maximálnej polohy 

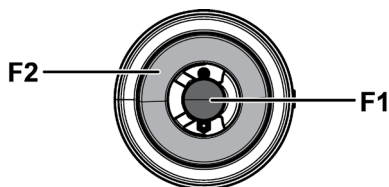
Elektrický výboj medzi zapalovacou sviečkou a horákom spôsobí zapálenie príslušného horáka. Po zapálení okamžite uvoľníte regulátor a nastavíte plameň podľa potreby.

Horák sa zapáli tak, že podržíte regulátor stlačený na doraz v maximálnej polohe po dobu 3 – 5 sekúnd. Pri uvoľňovaní regulátora sa uistíte, že horák zostal zapálený.

**POZN.:** V prípade výpadku prúdu je možné zapálenie vykonať otočením regulátora rovnakým spôsobom a privedením malého plameňa k otvorom v hornej časti horáka.

Zapálenie horáka Dual prebieha rovnakým spôsobom, stlačením a otáčaním príslušného regulátora (2).

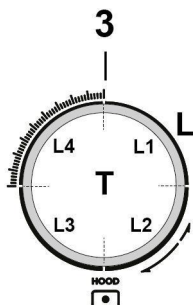
Pre tento typ horáka je možné zapnúť centrálny plameň (F1) otočením a stlačením regulátora v smere hodinových ručičiek alebo zapnúť celý horák (F1 + F2) otočením a stlačením regulátora proti smeru hodinových ručičiek.



### POUŽITIE ODSÁVAČA

**POZN.:** Regulátor odsávača je vybavený otočným kotúčom so spätným osvetlením;

v závislosti od vykonávanej funkcie sa dá regulátor otáčať alebo stlačiť.



### •Výber dostupných rýchlostí odsávania:

Otočte regulátor (3) v smere hodinových ručičiek, zapnete a zvýšite tak rýchlosť odsávania. Proti smeru hodinových ručičiek ju znížite a odsávač pár vypnete.

Korunka (L) sa rozsvieti, aby signalizovala zvolenú rýchlosť odsávania:

•**L1 svieti**  
rýchlosť 1

•**L1+L2 svietia**

rýchlosť 2

•**L1+L2+L3 svietia**

rýchlosť 3

•**L1+L2+L3+L4 – pomaly bliká**

rýchlosť 4 (Boost 1): trvanie 30 minút, potom sa odsávač automaticky prepne na rýchlosť 3

•**L1+L2+L3+L4 – rýchlo bliká**

rýchlosť 5 (Boost 2): trvanie 7 minút, potom sa odsávač automaticky prepne na rýchlosť 3

•**L nesvieti:**

Sací motor je vypnutý

### •Časovač

Odsávač je vybavený funkciou časovača s časovaným automatickým vypnutím.

**POZN.:** časovač nie je k dispozícii pre rýchlosti Boost 1 a Boost 2, ktoré sú už načasované

Časovač aktivujete stlačením regulátora (3-T) na 2 sekundy;

- ak používate **rýchlosť 1** : odsávač sa automaticky vypne po **15 minútach** (blíkajú indikátor L1)

- ak používate **rýchlosť 2** : odsávač sa automaticky vypne po **10 minútach** (indikátor L1 zostane svietiť, L2 bliká)

- ak používate **rýchlosť 3** : odsávač sa automaticky vypne po **5 minútach** (indikátory L1+L2 zostanú svietiť, L3 bliká)

### •Zariadenie na kontrolu nasýtenia filtra

Odsávač pár je vybavený zariadením, ktoré signalizuje, kedy je potrebné vykonať údržbu filtrov.

Ak chcete aktivovať zariadenie na kontrolu nasýtenia filtra, postupujte takto:

1 - Vypnite odsávač pár.

2 - Stlačte regulátor (3-T) na 5 sekúnd;

korunka (L) sa úplne rozsvieti a bliká, čo znamená, že ste vstúpili do menu nastavenia filtrov

**POZN.:** Zariadenie na kontrolu nasýtenia tukového filtra je zvyčajne už aktivované;

zariadenie na kontrolu filtra s aktívnym uhlím je zvyčajne deaktivované.

### 3a – Tukový filter

Otočte regulátor (3) v smere hodinových ručičiek L2+L3 nepretržite svietia.

Stlačte regulátor: L2+L3 začnú blikáť, zariadenie na kontrolu tukového filtra **sa deaktivuje**.

Stlačte regulátor: L2+L3 začnú nepretržite svietiť, zariadenie na kontrolu tukového filtra **sa aktivuje**.

### 3b – Filter s aktívnym uhlím

Otočte regulátor (3) proti smeru hodinových ručičiek L1+L4 blikajú.

Stlačte regulátor: L1+L4 začnú nepretržite svietiť, zariadenie na kontrolu uhlikového filtra **sa aktivuje**.

Stlačte regulátor: L1+L4 začnú blikáť, zariadenie na kontrolu uhlikového filtra **sa deaktivuje**.

**4** - Znovu stlačte regulátor (**3-T**) na 5 sekúnd; korunka (**L**) bliká a potom zhasne, čo znamená, že ste opustili menu nastavenia filtrov.

**POZN.:** po 1 minúte dôjde k automatickému návratu z menu.

#### Signalizácia nasýtenia tukového filtra

**L2+L3** blikajú, keď je potrebné vykonať údržbu tukového filtra.

#### Signalizácia nasýtenia filtra s aktívnym uhlím

**L1+L4** blikajú, keď je potrebné vykonať údržbu filtra s aktívnym uhlím

#### Reset signalizácie nasýtenia filtrov

Po dokončení údržby filtrov stlačte regulátor (**3-T**) na 4 sekundy: LED diódy **L** zhasnú a potvrdia tak vykonaný reset.

**Poznámka:** v prípade súčasnej signalizácie (nasýtenie tukového filtra a filtra s aktívnym uhlím) je potrebné operáciu resetovania vykonať dvakrát.

### Výkonové tabuľky

NAPÁJANIE		HORÁKY	OZNAČENIE DÝŽA	ZAŤAŽENIE kW	SPOTREBA	TLAK PLYNU		
TYP	TLAK mbar NORM.					min.	TYP	
Plyn	G20 20mbar	DUAL ESTER - B	89	2,7	334 l/h	17	Plyn	
		DUAL CENT - A	68	0,8				
		RÝCHLY POLORÝCHLY	125 97	3 1,75	286 l/h 167 l/h			
Plyn	G30 29mbar	DUAL ESTER - B	63	2,7	255 g/h	20	Plyn	
		DUAL CENT - A	46	0,8				
		RÝCHLY POLORÝCHLY	80 66	2,5 1,75	182 g/h 127 g/h			
Plyn	G25.3 25mbar	DUAL ESTER - B	92	2,7	382 l/h	20	Plyn	
		DUAL CENT - A	71	0,8				
		RÝCHLY POLORÝCHLY	130 100	3 1,75	327 l/h 191 l/h			
Plyn	G30 50mbar	DUAL ESTER - B	54	2,7	255 g/h	42,5	Plyn	
		DUAL CENT - A	40	0,8				
		RÝCHLY POLORÝCHLY	78 60	3 1,75	218 g/h 127 g/h			

#### DUAL ESTERN - B

#### DUAL CENT - A

Poznámka: platné konfigurácie sú tie, ktoré sa týkajú trysiek nachádzajúcich sa vo výbave (menia sa podľa produktu).

## 4. ÚDRŽBA

**Pozor!** Pred každým čistením alebo údržbou sa uistite, že varné zóny sú vypnuté a studené.

### 4.1 Údržba varnej dosky

#### 4.1.1 Čistenie

Varná doska sa čistí po každom použití.

#### Dôležité:

Nepoužívajte abrazívne hubky, drôtenky. Ich použitie by po čase mohlo zničiť sklo.

Nepoužívajte dráždivé chemické čistiace prostriedky, ako sú spreje pre rúry alebo odstraňovače škvŕn.

Po každom použití nechajte varnú dosku vychladnúť a vyčistite ju odstránením zaschnutých zvyškov a škvŕn od zvyškov potravín.

Cukor alebo potraviny s vysokým obsahom cukru poškadzujú varnú dosku a musia sa okamžite odstrániť.

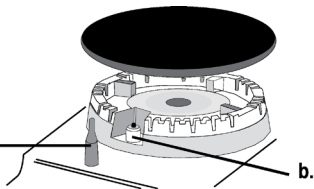
Soľ, cukor a piesok by mohli poškrabať povrch skla.

Používajte jemnú handričku, papierové uteráky alebo špecifické výrobky pre čistenie varnej dosky (postupujte podľa pokynov výrobcu).

#### NEPOUŽÍVAJTE PARNÉ ČISTIČE!!!

Pre dlhšiu životnosť zariadenia je nevyhnutné pravidelne vykonávať dôkladné celkové čistenie s ohľadom na nasledujúce skutočnosti:

- sklenené, ocelové a/alebo smaltované časti sa musia čistiť vhodnými (komerčne dostupnými) neabrazívnymi alebo nekorozívnymi produktmi. Vyhnite sa výrobkom na báze chlóru (bielidlá atď.)
  - na pracovnej doske nenechávajte kyslé alebo zásadité látky (ocot, soľ, citrónovú šťavu atď.)
  - rozdeľovače plameňa a krytky (pohyblivé časti horáka) je potrebné často umývať vriacou vodou a saponátom, pričom dbajte na to, aby sa odstránili všetky usadeniny a dôkladne sa osušili. Skontrolujte, že žiaden z otvorov v rozdeľovači plameňa nie je ani čiastočne upchatý.
- Po čistení správne umiestnite mriežky a horáky na ich miesto.



#### a. BEZPEČNOSTNÉ ZARIADENIE

b. Zapalovacia sviečka PLYNOVÝCH HORÁKOV

**POZN.:** Akékoľvek mazanie kohútikov musí vykonať kvalifikovaný personál, ktorý sa obráti v prípade porúch

pri prevádzke. Pravidelne kontrolujte stav ohybnej hadice, ktorá privádza plyn. V prípade netesnosti požiadajte o okamžitý zásah kvalifikovaného pracovníka.

#### Dôležité:

V prípade náhodných a neplánovaných únikov kvapalín z hrcov je možné zasiahnuť prostredníctvom vypúšťacieho ventilu nachádzajúceho sa na spodnej časti výrobku tak, aby sa mohol odstrániť prípadný zvyšok a aby sa mohlo vykonať čistenie s maximálnou hygienickou bezpečnosťou. **Obr. 1**

Pre komplexnejšie a hlbšie čistenie sa môže úplne odobrať spodná vaňa. **Obr. 2**

### 4.2 Údržba odsávacieho systému

#### 4.2.1 Čistenie

Pri čistení je treba použiť **VÝLUČNE** látku navlhčenú neutrálnymi tekutými čistiacimi prostriedkami.

**NEPOUŽÍVAJTE ŽIADNE NÁSTROJE ALEBO POMOCKY NA ČISTENIE. NEPOUŽÍVAJTE ALKOHOL!**

#### 4.2.2 Tukový filter

##### Obr. 3

**Spracováva tukové častice pochádzajúce z varenia.**

Musí sa vyčistiť raz za mesiac (alebo keď systém indikácie saturácie filtrov signalizuje túto nutnosť), neagresívnymi čistiacimi prostriedkami ručne alebo v umývačke riadu pri nízkych teplotách a krátkom cykle.

Pri umývaní v umývačke riadu sa protitukový filter môže odfarbiť, ale jeho filtračné vlastnosti sa absolútne nezmenia.

#### 4.2.3 Zápachový filter

(iba pre filtračnú verziu) **Sl. 4**

**Udržiava neprijemné zápachy pochádzajúce z varenia.**

Výrobok je vybavený sadou zápachových filtrov. Nasýtenie zápachových filtrov sa overí po viac-menej predĺženom používaní podľa typu varenia a pravidelnosti čistenia tukových filtrov. Zápachové filtre sa môžu tepelne regenerovať každé 2-3 mesiace v rúre predhriatej na 200 °C na 45 minút. Správna regenerácia zaisťuje konštantnú filtračnú účinnosť na 5 rokov.



## 1. HASZNÁLATI UTASÍTÁSOK

### 1.1 Főzőedények

#### 1.1.1 Már létező edények

**MEGJ. = javasoljuk, hogy az égőfejeknek megfelelő átmérőjű edényeket használjon, így a maximálisra állított láng nem ér túl az edény alján**

A jobb eredmények érdekében javasolt:

- Az égőfejeknek megfelelő átmérőjű edények és lábasok használata.

A minden egyes égőfejnek megfelelő **edények átmérőjét** lásd jelen kézikönyv illusztrált részében.

- csak lapos aljú serpenyőket és lábasokat használni.

- Amikor csak lehetséges, hagyja a lábason a fedőt a főzés teljes ideje alatt

- a zöldségeket, burgonyát stb., kevés vízben főzze, ezzel csökkentheti a főzési időt.

- használjon nyomás alatt működő edényt (kuktát). Ez tovább csökkenti a főzéshez szükséges energiafogyasztást és a főzési időt

- a főzőlapon kijelölt főzőzóna közepére helyezze a lábast.

- A csökkentett energiafogyasztás érdekében javasoljuk, hogy az égőfejeket a folyamatban lévő főzésnek megfelelően állítsa be. A gőzök elszívásának maximális hatékonysága érdekében helyezzen egy merőkanalat az edény és annak fedője közé, különösen a magas edények esetében.

## 2. AZ ELSZÍVÓ HASZNÁLATA

Az elszívórendszert beszívó vagy külső ürítő illetve szűrős belső keringető verzióban is lehet használni.

Keresse fel a [www.elica.com](http://www.elica.com) és a [www.shop.elica.com](http://www.shop.elica.com) webhelyeket a rendelkezésre álló készletek teljes skálájának ellenőrzéséhez, hogy elvégezhesse a különféle telepítéseket, szűrő és szívó változatok esetén is.

### 2.1 Szívó változat



A gőzöket egy sor cső vezeti el kívültre (külön kell megvásárolni), amelyeket a csomagban található karimára rögzítettek.

A kieresztő cső átmérője legyen a csatlakozógyűrű átmérőjével azonos:

- négyszögletes kimenet esetén: 222 x 89 mm

- kerek kimenet esetén Ø 150 mm (\*)

További információkhoz lásd a beszívó verzió kiegészítőire

vonatkozó oldalt a kézikönyv ábrákat tartalmazó részén.

Csatlakoztassa a tömlős terméket a falra megfelelő átmérőjű levegőkimenettel (csatlakozó karima).

Kisebb átmérőjű tömlők és fali kieresztő lyukak csökkentik az elszívóteljesítményt és drasztikusan növelik a zajszintet.

Erre vonatkozó minden felelősség kizárt.

ⓘ A lehető legrövidebb csövet használja.

ⓘ A lehető legkevesebb mennyiségű kanyart használja (a kanyarok maximális szöge: 90°).

ⓘ Kerülje a csatormaszakaszban a drasztikus cseréket.

### 2.2 Szűrő változat



A beszívott levegőt megfelel zsírszűrőkkel és szagszűrőkkel szűri, mielőtt ismét a szobába engedi.

A terméket a szabványos telepítéshez szükséges minden felszereléssel együtt szállítjuk, levegőkimenettel a bútor állványzatának frontális részén.

A termék négy szűrőelemmel működik, amelyek a szagokat aktív szénszűrőkkel őrzik meg.

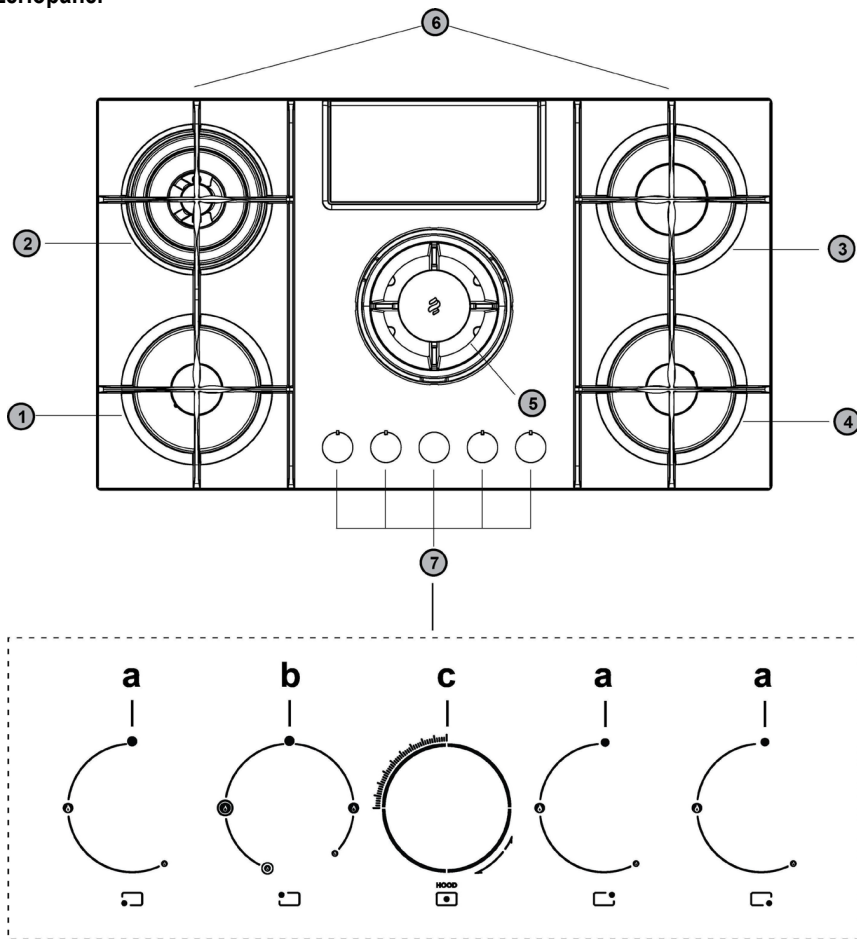
Az aktív szén egy nem szőtt textil mátrixba integrálódik, amelyhez könnyen és teljesen hozzáférnek a szennyeződések, és így nagy felszívási képességű felület jön létre.

További információkhoz lásd a szűrő verzió kiegészítőire vonatkozó oldalt a kézikönyv ábrákat tartalmazó részén.

**Keresse fel a következő honlapokat: [www.elica.com](http://www.elica.com) és [www.shop.elica.com](http://www.shop.elica.com) az elérhető készlet teljes skálájának megtekintéséhez, hogy különböző telepítéseket végezhesen, legyen az a szűrő vagy beszívó.**

### 3. MŰKÖDÉS

#### 3.1 Vezérlőpanel



1- Félgyors égőfej

2- Dual égőfej

3- Gyors égőfej

4- Félgyors égőfej

5- Elszívó zóna / Eltávolítható rács

6- Eltávolítható rácsok

7- Vezérlő gombok:

a. Gáz égőfej bekapcsolása/kikapcsolása


b. Dual gáz égőfejek bekapcsolása/kikapcsolása

c. Vákuum be / ki

## 4. A főzőlap használata

### A FŐZŐLAP HASZNÁLATA

Az égőfejeket a vonatkozó gomb (1) benyomásával lehet bekapcsolni. A gombot az óramutató járásával ellentétes irányba

kell elforgatni addig, amíg a jelző a maximális  jellel egyvonalba nem kerül

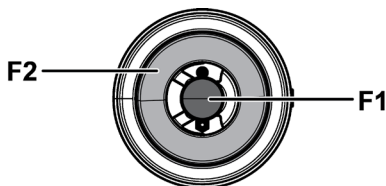
A gyertya és az égőfej közötti elektromos kisülés kapcsolja be az érintett égőfejet. A sikeres bekapcsolás után azonnal engedje el a gombot és szükség szerint állítsa be a láng erősségét.

Az égőfejet a gomb maximális helyzetben való, 3/5 másodperces nyomva tartásával lehet bekapcsolni. Mielőtt elengedné a gombot, győződjön meg arról, hogy az égőfej ég.

**MEGJ.** = áramkimaradás esetén a bekapcsolás úgy is elvégezhető, hogy a gombot ugyanúgy benyomva és elforgatva egy lángot tart az égőfej felső részén lévő lyukaihoz.

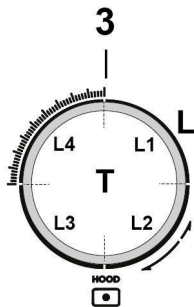
A Dual égőfej bekapcsolása ugyanilyen módon történik, a vonatkozó gomb (2) benyomásával és elforgatásával.

Ennek az égőfejnek az esetében be lehet kapcsolni a középső lángot (F1) úgy, hogy a gombot benyomja és az óramutató járásával megegyező irányba forgatja el; illetve az egész égőfej (F1+F2) bekapcsolható úgy, hogy a gombot benyomja és az óramutató járásával ellentétes irányba forgatja el.



### AZ ELSZÍVÓ HASZNÁLATA

**MEGJ.** = az elszívó gombja egy forgó, hátsó világítással rendelkező koronggal felszerelt; a gomb elforgatható vagy benyomható az elvégezni kívánt funkciótól függően.



#### •A rendelkezésre álló elszívó sebesség kiválasztásához:

Forgassa el a gombot (3) az óramutató járásával megegyező irányba az elszívás bekapcsolásához és az elszívási sebesség növeléséhez, az óramutató járásával ellentétes irányba a sebesség csökkentéséhez és a páraelszívó kikapcsolásához.

A korona (L) világít, jelezvén a kiválasztott elszívó sebességet:

#### •L1 világít

1. sebesség

#### •L1+L2 világítanak

2. sebesség

#### •L1+L2+L3 világítanak

3. sebesség

#### •L1+L2+L3+L4-lassan villog

4. sebesség (Boost 1): 30 percig tart, melynek elteltével a páraelszívó automatikusan visszaáll a 3. sebességre

#### •L1+L2+L3+L4-gyorsan villog

5. sebesség (Boost 2): 7 percig tart, melynek elteltével a páraelszívó automatikusan visszaáll a 3. sebességre

#### •L nem világít:

Az elszívó motorja ki van kapcsolva

#### •Időzítő

Az elszívó időzítő funkcióval ellátott az időzített, automata kikapcsoláshoz.

**MEGJ.** = az időzítő nem áll rendelkezésre a Boost 1 és Boost 2 sebességekhez, amelyek már időzítettek

Az időzítő aktiválásához nyomja meg a (3-T) gombot 2 másodpercig;

- ha az **1. sebességet** használja: a páraelszívó **15 perc** elteltével automatikusan kikapcsol (L1 villog)

- ha a **2. sebességet** használja: a páraelszívó **10 perc** elteltével automatikusan kikapcsol (L1 világít – L2 villog)

- ha a **3. sebességet** használja: a páraelszívó **5 perc** elteltével automatikusan kikapcsol (L1+L2 világítanak – L3 villog)

#### •Szűrők telítettségét ellenőrző berendezés

A páraelszívó egy berendezéssel felszerelt, amely jelzi, hogy mikor kell elvégezni a szűrők karbantartását

A szűrők telítettségét ellenőrző berendezés aktiválásához az alábbiak szerint járjon el:

1 - Kapcsolja ki a páraelszívót.

2 - Nyomja meg a (3-T) gombot 5 másodpercig;

a korona (L) teljes egészében villog jelezvén, hogy belépett a szűrők beállítása menübe

**MEGJ.** = A zsírszűrő telítettségét ellenőrző berendezés

általában már be van kapcsolva;

az aktív szén szűrő ellenőrző berendezés általában ki van kapcsolva

#### 3a -Zsírszűrő

Forgassa a gombot (3) az óramutató járásával megegyező irányba L2+L3 világítanak

Nyomja meg a gombot: L2 +L3 villogni kezdenek, a zsírszűrő ellenőrző berendezés **ki van kapcsolva**

Nyomja meg a gombot: L2 +L3 világító fényre váltanak, a zsírszűrő ellenőrző berendezés **be van kapcsolva**

#### 3b -Aktív szén szűrő

Forgassa el a gombot (3) az óramutató járásával ellentétes irányba L1+L4 villognak

Nyomja meg a gombot: L1 +L4 világító fényre váltanak, az aktív szén szűrő ellenőrző berendezés **be van kapcsolva**

Nyomja meg a gombot: **L1 +L4** villogni kezdenek, az aktív szén szűrő ellenőrző berendezés **ki van kapcsolva**

**4** - Nyomja meg ismét a gombot (**3-T**) 5 másodpercig; a korona (L) villog, majd kikapcsol jelezvén, hogy kilépett a szűrők beállítása menüből

**MEGJ.** = 1 perc elteltével mindenképp kilép automatikusan a menüből

#### A zsírszűrő telítettségének jelzése

**L2 + L3** villognak, amikor el kell végeznie a zsírszűrő karbantartását

#### Az aktív szén szűrő telítettségének jelzése

**L1 + L4** villognak, amikor el kell végeznie az aktív szén szűrő karbantartását

#### A szűrők telítettsége jelzésének alaphelyzetbe állítása

A szűrők karbantartása után nyomja meg a gombot (**3-T**) 4 másodpercig; a ledék L kikapcsolnak jelezvén az alaphelyzetbe állítás megtörténtét.

**Megjegyzés:** egyidejű jelzés esetén (a zsírszűrő és az aktív szén szűrő telítettsége), kétszer kell elvégezni az alaphelyzetbe állítást.

## Teljesítmény táblázat

TÁPELLÁTÁS		ÉGŐFEJEK	JELÖLÉS INJEKTOR	KAPACITÁS kW	FOGYASZTÁS	GÁZ NYOMÁSA		
TÍPUS	NYOMÁS mbar NORM.					min.	névl.	max
Gáz	G20 20mbar	DUAL KÜLSŐ - B	89	2,7	334 l/h	17	20	25
		DUAL KÖZP -A	68	0,8				
		GYORS FÉLGYORS	125 97	3 1,75	286 l/h 167 l/h			
Gáz	G30 29mbar	DUAL KÜLSŐ - B	63	2,7	255 g/h	20	28-30	35
		DUAL KÖZP -A	46	0,8				
		GYORS FÉLGYORS	80 66	2,5 1,75	182 g/h 127 g/h			
Gáz	G25.3 25mbar	DUAL KÜLSŐ - B	92	2,7	382 l/h	20	25	30
		DUAL KÖZP -A	71	0,8				
		GYORS FÉLGYORS	130 100	3 1,75	327l/h 191 l/h			
Gáz	G30 50mbar	DUAL KÜLSŐ - B	54	2,7	255 g/h	42,5	50	57,5
		DUAL KÖZP -A	40	0,8				
		GYORS FÉLGYORS	78 60	3 1,75	218 g/h 127 g/h			

#### DUAL KÜLSŐ - B

#### DUAL KÖZP - A

Megjegyzés: az érvényes konfigurációk megegyeznek azokkal, amelyek a felszereltség részét képező fűvókákkal kapcsolatosak (amelyek a terméktől függően változnak).

## 4. KARBANTARTÁS

**Figyelem!** Bármilyen tisztítási vagy karbantartási művelet előtt győződjön meg arról, hogy a főzőzónák ki vannak kapcsolva és hidegek.

### 4.1 A főzőlap karbantartása

#### 4.1.1 Tisztítás

A főzőlapot minden használat után tisztítsa meg.

#### Fontos!

Ne használjon dörzsszivacsot! Használatuk idővel felsértheti az üveget.

Ne használjon olyan irritáló vegyszereket, mint a sütőtisztító spray vagy folttisztítók.

Minden használat után hagyja kihűlni a főzőlapot, majd tisztítson le minden ételmaradék lerakódást és foltot-

A cukor és a magas cukor tartalmú élelmiszerek károsítják a főzőfelületet, így ezeket azonnal le kell takarítani.

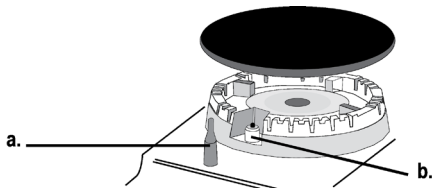
A só, a cukor és a homokszemcsék felkarcolják az üvegfelületet.

A főzőlap tisztításához puha rongyot, konyhai kéztörölt vagy hasonló termékeket használjon (tartsa be a Gyártó utasításait).

#### NE HASZNÁLJON GŐZTISZTÍTÓT!

A berendezés hosszabb élettartama érdekében alapos általános tisztítást kell rendszeresen végezni, az alábbiak szem előtt tartásával:

- az üvegből, acélból készült és/vagy lakkozott részeket megfelelő termékekkel kell tisztítani (kereskedelmi forgalomban kaphatók), amelyek nem dörzsölnek és nem korrozívak. Kerülje a klór alapú termékeket (hipó stb.)
  - ne hagyjon a munkafelületen savas vagy lúgos anyagokat (ecet, só, citromlé stb.)
  - a gázrőzsákat és a fedeleket (az égőfej mozgatható részei) rendszeresen el kell mosni forró vízzel és mosószerrel ügyelve arra, hogy eltávolítson minden ráégett szennyeződést. Alaposan meg kell őket szárítani és ellenőrizni kell, hogy a gázrőzsa lyukai még részben se legyenek eltömődve.
- Miután elvégezte a tisztítást, helyezze vissza a rácsokat és az égőfejeket a megfelelő módon.



- a. **BIZTONSÁGI BERENDEZÉS**  
b. **GÁZ ÉGŐFEJEK** gyújtógyertyája

**MEGJ.-** A csapok esetleges kenését szakképzett

személyzetnek kell végeznie, akihez akkor is fordulnia kell, ha működési rendellenesség lép fel. Rendszeresen ellenőrizze a flexibilis tömlő állapotát és a gázellátást. Szivárgás esetén haladéktalanul kérje szakember segítségét a cseréhez.

#### Fontos!

Véletlen vagy nagy mennyiségű folyadék kiömlések esetén a kiürítő szelepet is használhatja, amely a termék hátoldalán van, hogy eltávolítsa a maradékokat és maximális higiénias biztonságban tisztíthasson.

#### ábra 1

A teljesebb és alaposabb tisztításhoz teljesen eltávolíthatja az alsó kádat

#### ábra 2

### 4.2 Az elszívó rendszer karbantartása

#### 4.2.1 Tisztítás

A tisztításhoz **KIZÁRÓLAG** semleges folyékony mosószerrel átitatott nedves ruhát használjon. **A TISZTÍTÁSHOZ NINCS SZÜKSÉG SEMMILYEN ESZKÖZRE.** Kerülje a súrolószert tartalmazó mosószeresek használatát. **NE HASZNÁLJON ALKOHOLT!**

#### 4.2.2 Zsírszűrő

##### ábra 3

**A főzésből megmaradt zsírrészecskéket őrzi meg.**

Havonta egyszer tisztítsa meg (vagy amikor a telítettséget jelző rendszer jelzi), nem agresszív tisztítószerekkel, kézzel, vagy mosogatógépben alacsony hőmérsékleten, rövid ciklusú programon.

Mosogatógépben mosáshoz a fém zsírtalanító szűrő színét vesztheti, de a szűrő tulajdonságai egyáltalán nem változnak.

#### 4.2.3 Szagszűrő

(Csak szűrő verzióban) **ábra 4**

**Magában tartja a főzésből származó kellemetlen szagokat.**

A termék szagszűrővel van felszerelve. A szagszűrő telítettsége a főzés módjától és a zsírszűrő tisztításának gyakoriságától függően, hosszabb használat után következik be. A szagszűrők hőregenerálhatók 2/3 havonta, előmelegített sütőben 200 °C-on 45 percig. A megfelelő regeneráció biztosítja az állandó szűrési hatékonyságot 5 évig.

## 1. ИНСТРУКЦИИ ЗА УПОТРЕБА

### 1.1 Съдове за готвене

#### 1.1.1 Съдове за готвене, с които вече разполагате

#### 2.2 Енергийна ефективност

**N.V.= препоръчва се да се използват тенджери с подходящ диаметър за горелките на котлоните, като се избягва пламъкът на максимална степен да излиза от дъното на същите**

За да получите възможно най-добър резултат, Ви съветваме:

- Да използвате тигани и тенджери с подходящ диаметър на дъното за размерите на горелките на котлоните.

За да видите какъв диаметър на тенджерата трябва да използвате за всяка отделна горелка на котлона, направете справка с илюстрираната част на това ръководство.

- Да използвате само тенджери и тигани с плоско дъно.

- Ако е възможно, по време на готвене, оставете капака върху тенджерата.

- Пригответе зеленчуци, картофи и др. с малко количество вода, за да съкратите необходимото време за приготвяне.

- При тенджерите под налягане, разходът на електроенергия и времето необходимо за приготвяне се съкращават допълнително

- Поставете тенджерата в центъра на зоната за готвене, отбелязана върху плота.

- За по-ниска консумация на енергия, се препоръчва горелките да се регулират до нивото, подходящо за приготвянето. За максимална ефективност при аспирацията на изпаренията, поставете един черпак между капака и тенджерата, по-специално с високи тенджери.

## 2. УПОТРЕБА НА АСПИРАТОРА

Системата за аспирация може да бъде използвана във версия с аспирация с външна евакуация или филтриране с вътрешна циркулация.

Консултирайте уеб страниците [www.shop.elica.com](http://www.shop.elica.com) и [www.shop.elica.com](http://www.shop.elica.com) за да проверите пълната гама на налични комплекти, за да можете да извършите различните видове инсталиране, както при версията с филтриране, така и при тази с аспирация.

### 2.1 Версия с аспирация



Парите се евакуират навън посредством една група тръби

## 3. ФУНКЦИИ

### 3.1 Контролен панел

(да се закупят отделно) фиксирани към фланеца за свързване, вече включен в комплекта.

Диаметърът на тръбата за разтоварване трябва да отговаря на диаметъра на пръстена за свързване:

- при четириъгълен изход 222 x 89 mm

- при кръгъл изход Ø 150 mm (\*)

За допълнителна информация виж страницата, отнасяща се до аксесоарите на версията с аспирация в илюстрираната част на това ръководство. Свържете продукта с тръби и отвори за разтоварване на стената с диаметър, равняващ се на тръбата за изхода на въздух (фланец за свързване). Използването на тръби и отвори за разтоварването за стена с по-малък диаметър води до едно намаляване на производителността на аспирацията и едно драстично увеличаване на шума.

Следователно се отхвърля всякаква отговорност относно това.

① Използвайте канал, възможно най-късия.

① Използвайте една тръба с възможно най-малък брой завои (максимален ъгъл на завои: 90°).

① Избягвайте драстични промени на сечението на канала.

### 2.2 Филтрираща версия



Засмуканият въздух ще бъде филтриран посредством специални филтри за мазнини и филтри срещу миризми, преди да бъде пренасочен в стаята.

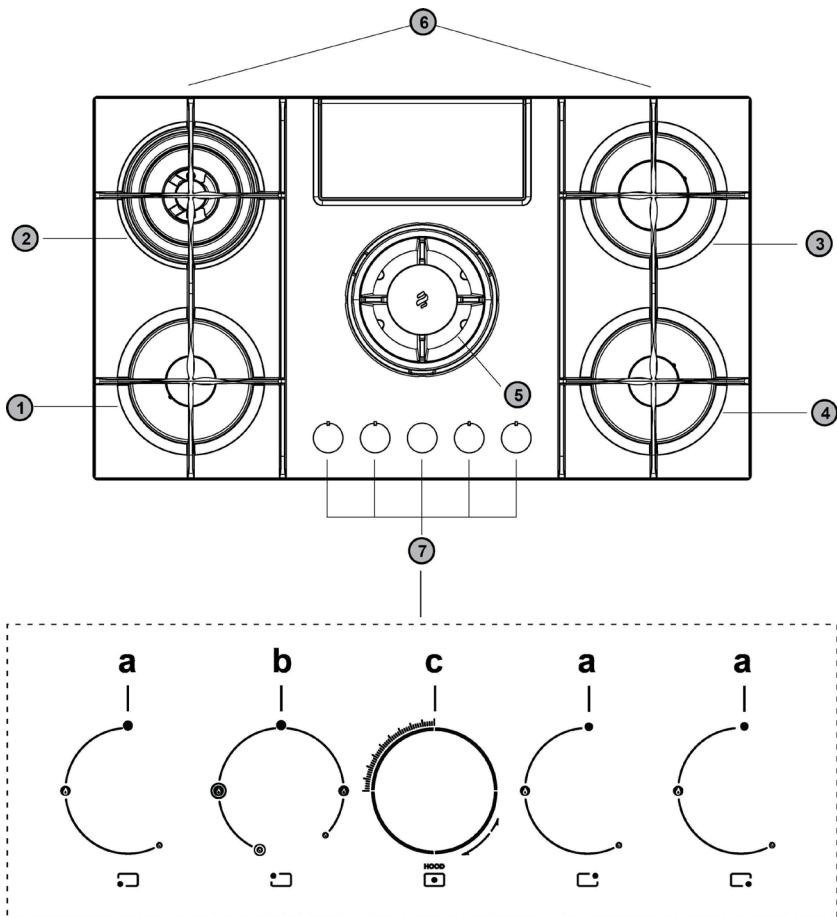
Продуктът се доставя с всичко необходимо за стандартно функциониране с изход на въздух в предната част на цокъла на шкафа.

Продуктът е снабден с четири комплекта филтри, които задържат миризмите, благодарение на активния въглен.

Активният въглен е поставен във форма от нетъкан текстил, която го прави лесно и напълно достъпен за замърсяванията, като по този начин се създава голяма абсорбираща повърхност.

За допълнителна информация виж страницата, отнасяща се до аксесоарите на версията с филтриране (в илюстрираната част на това ръководство).

Консултирайте уеб страниците [www.elica.com](http://www.elica.com) и [www.shop.elica.com](http://www.shop.elica.com) за да проверите пълната гама на налични комплекти, за да можете да извършите различните видове инсталиране, както при версията с филтриране, та и при тази с аспирация.



- 1- Полубърза горелка
- 2- Горелка Dual
- 3- Бърза горелка
- 4- Полубърза горелка
- 5- Зона за аспирация / Подвижна решетка
- 6- Подвижни решетки

7- Ръкохватки за командване :

- a . Включване/изключване на газовата горелка
- b . Включване/изключване на газовата горелка Dual
- c . Включване/изключване на аспиратора

## 4. Употреба на плота за готвене

### УПОТРЕБА НА ПЛОТА ЗА ГОТВЕНЕ

Включването на горелките става като се натисне съответната ръкохватка (1) и се завърти същата ръкохватка в посока обратна на часовниковата стрелка, докато указанието не съвпадне с положението за максимална

степен 

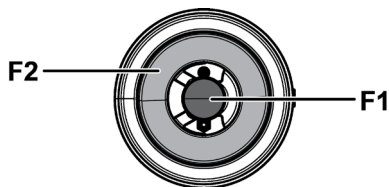
Електрическият разряд между свещта и горелката води до запалването на съответната горелка. При запалването пуснете веднага ръкохватката, като регулирате пламъка, според нуждите.

Запалването на горелката става, като се държи натисната докрай ръкохватката в максимално положение за около 3/5 секунди. При пускането на ръкохватката, уверете се, че горелката остава запалена.

**NB** = в случай, че липсва електрическа енергия, запалването може да бъде извършено като се завърти ръкохватката по същия начин и се доближи пилотен пламък до отворите на горната част на горелката.

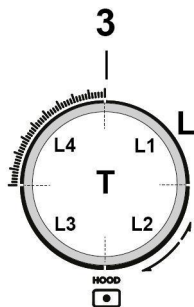
Запалването на горелката Dual става по същия начин, като се натисне и завърти съответната ръкохватка (2).

За този тип горелка е възможно да се запали централния пламък (**F1**), като се завърти и натисне ръкохватката по посока на часовниковата стрелка или да се запали цялата горелка (**F1+F2**), като се завърти и натисне ръкохватката по посока обратна на часовниковата стрелка.



### УПОТРЕБА НА АСПИРАТОРА

**NB** = ръкохватката на аспиратора е оборудвана с диск, който се върти и задно осветление; в зависимост от функцията, която трябва да се изпълни, ръкохватката може да бъде завъртяна или натисната.



• За да изберете от наличните скорости за аспирация:

Завъртете ръкохватка (3) в посока по часовниковата стрелка, за да запалите и увеличите скоростта за аспирация и в посока обратна на часовниковата стрелка, за да я намалите, и изключите аспиратора.

Короната (**L**) светва, за да покаже избраната скорост на аспирация:

• **L1 свети**

скорост 1

• **L1+L2 светят**

скорост 2

• **L1+L2+L3 светят**

скорост 3

• **L1+L2+L3+L4-мига бавно**

скорост 4 (Boost 1) : продължителност 30 минути, след което аспираторът автоматично се позиционира на 3-та скорост

• **L1+L2+L3+L4-мига бързо**

скорост 5 (Boost 2) : продължителност 7 минути, след което аспираторът автоматично се позиционира на 3-та скорост

• **L изключена:**

Моторът на аспирацията е изключен

• **Таймер**

Аспираторът е оборудван с функцията за автоматично изключване със зададено време.

**NB** = таймерът не е предвиден за скорости Boost 1 и Boost 2, които вече са със зададено време

За да се активира таймера, натиснете ръкохватка (**3-T**) за 2 секунди;

- ако се използва **скорост 1** : аспираторът ще изключи автоматично след **15 минути** (**L1** мига)

- ако се използва **скорост 2** : аспираторът ще изключи автоматично след **10 минути** (**L1** свети постоянно – **L2** мига)

- ако се използва **скорост 3** : аспираторът ще изключи автоматично след **5 минути** (**L1+L2** светят постоянно - **L3** мига)

• **Устройство за контрол на запущването на филтрите**

Аспираторът се предоставя с устройство, което сигнализира, когато трябва да се извърши поддръжката на филтрите

За да се активира устройството за контрол на запущването на филтрите, процедурата е, както следва:

1 - Изключете аспиратора.

2 - Натиснете ръкохватка (**3-T**), за 5 секунди; короната (**L**) светва изцяло, като мига, за да покаже, че сме влезли в менюто за настройка на филтрите

**NB** = Устройството за контрол на запущването на филтрите за мазнини обикновено е активирано;

устройството за контрол на филтъра с активен въглен обикновено е деактивирано

3а - **Филтър мазнини**

Завъртете ръкохватка (3) по посока на часовниковата стрелка **L2+L3** светят с постоянна светлина



Натиснете ръкохватка: **L2 +L3** започват да мигат, устройството за контрол на филтъра за мазнини **е деактивирано**

Натиснете ръкохватка: **L2 +L3** преминават да светят с постоянна светлина, устройството за контрол на филтъра за мазнини **е активирано**

### **3b -Филтър с активен въглен**

Завъртете ръкохватка (3) по **обратна на часовниковата стрелка L1+L4** светят с мигаща светлина

Натиснете ръкохватка: **L1 +L4** преминават да светят с постоянна светлина, устройството за контрол на филтъра с активен въглен **е активирано**

Натиснете ръкохватка: **L1 +L4** започват да мигат, устройството за контрол на филтъра с активен въглен **е деактивирано**

**4 -** Натиснете отново ръкохватка (**3-T**) за 5 секунди; короната (**L**) мига, след това изгасва, за да покаже, че сме излезли от менюто за настройка на филтрите

**NB** = след 1 минута се излиза все пак автоматично от менюто

**Сигнализиране на запушването на филтъра за мазнини**  
**L2 + L3** мигат, когато трябва да се извърши поддръжката на филтъра за мазнини

**Сигнализиране на запушването на филтъра с активен въглен**  
**L1 + L4** мигат, когато трябва да се извърши поддръжката на филтъра с активен въглен

**Рестартиране на сигнала за запушване на филтрите**  
След поддръжката на филтрите, натиснете ръкохватка (**3-T**) за 4 секунди: светодиодите **L** ще изгаснат, в потвърждение на извършеното рестартиране.

**Забележка:** в случай на едновременно сигнализиране (запушване на филтъра за мазнини и филтъра с активен въглен), необходимо е да се повтори операцията за рестарт два пъти.

## Таблицы за мощност

ЗАХРАНВАНЕ		ГОРЕЛКИ	МАРКИРОВКА ИНЖЕКТОР	КАПАЦИТЕТ Kw	КОНСУМАЦИЯ	НАЛЯГАНЕ НА ГАЗТА		
ВИД	НАЛЯГАНЕ mbar НОРМ.					мин.	ВИД	
Газ	G20 20mbar	DUAL ESTER - B	89	2,7	334 l/h	17	Газ	
		DUAL CENT - A	68	0,8				
		БЪРЗА ПОЛУБЪРЗА	125 97	3 1,75	286 l/h 167 l/h			
Газ	G30 29mbar	DUAL ESTER - B	63	2,7	255 g/h	20	Газ	
		DUAL CENT - A	46	0,8				
		БЪРЗА ПОЛУБЪРЗА	80 66	2,5 1,75	182 g/h 127 g/h			
Газ	G25.3 25mbar	DUAL ESTER - B	92	2,7	382 l/h	20	Газ	
		DUAL CENT - A	71	0,8				
		БЪРЗА ПОЛУБЪРЗА	130 100	3 1,75	327l/h 191 l/h			
Газ	G30 50mbar	DUAL ESTER - B	54	2,7	255 g/h	42,5	Газ	
		DUAL CENT - A	40	0,8				
		БЪРЗА ПОЛУБЪРЗА	78 60	3 1,75	218 g/h 127 g/h			

### DUAL ESTERN - B

### DUAL CENT - A

Забележка: валидните конфигурации са тези, отнасящи се до приложените в комплекта дюзи (които варират в зависимост от продукта).

## 4. ПОДДРЪЖКА

**Внимание!** Преди всяка операция по почистване или поддръжка, уверете се, че зоните за готвене са изключени и студени.

### 4.1 Поддръжка на плота за готвене

#### 4.1.1 Почистване

Готварският плот се почиства след всяко ползване.

#### Важно:

Не използвайте абразивни и телени гъбички. С течение на времето, употребата им може да повреди стъклената повърхност.

Не употребявайте агресивни химични почистващи препарати като спрейове за фурна или препарати за отстраняване на петна.

След всяко използване, изчакайте плота да се охлади и го почистете, за да отстраните наслоените засъхнали остатъци и петна от храна.

Захарта и храните с високо съдържание на захар увреждат готварския плот и трябва моментално да бъдат отстранени. Солта, захарта и пясъка могат да надраскат повърхността на стъклото.

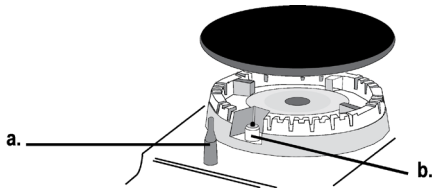
Почиствайте с мека кърпа, кухненска хартия и специални продукти за почистване на готварския плот (придържайте се към инструкциите на производителя).

#### **НИКОГА НЕ ИЗПОЛЗВАЙТЕ ПАРОСТРУЙКИ!!!**

За по-голяма продължителност на живота на апаратурата е необходимо да се извършва старателно основно почистване, като се има предвид следното:

- частите от стъкло, стомана и/или боядисаните части трябва да се почистват с подходящи продукти (могат да се открият в търговската мрежа), без абразивни и корозивни продукти. Да се избягват продукти на основата на хлор (белина и т.н.)
- да се избягва поставянето на работния плот на киселинни или алкални вещества (оцет, сол, лимонов сок и т.н.)
- газовете пръстени и капачетата (подвижните части на горелката) трябва често да се измиват с гореща вода и почистващ препарат, като се отстранят всякакви евентуални отлагания, да се подсушат старателно, да се провери, дали някой от отворите на пръстена не е запушен дори и частичено.

След като извършите почистването, поставете отново правилно решетките и горелките.



#### a. УСТРОЙСТВО ЗА БЕЗОПАСНОСТ

#### b. Свещ за запалване на ГАЗОВИТЕ ГОРЕЛКИ

**N.B.** - Евентуалното смазване на кранчетата трябва да се извърши от квалифициран персонал, към който е добре да се обръщате в случай на неизправности във функционирането. Проверявайте периодично състоянието на съхранение на гъвкавата тръба за захранване с газ. В случай на течове, поискайте незабавната намеса на квалифициран персонал, който да извърши подмяна.

#### Важно:

В случай на случайно изтичане и обилно количество течности от тенджерите е възможно да се извърши намеса чрез клапана за разтоварване, разположен върху долната част на продукта, за да може да се отстрани всеки остатък и да може да се извърши едно почистване при максимална хигиенна безопасност. **Фиг. 1**

За едно пълно и задълбочено почистване може да се отстрани изцяло долната вана **Фиг. 2**

### 4.2 Поддръжка на системата за аспирация

#### 4.2.1 Почистване

За почистването използвайте **ЕДИНСТВЕНО** кърпа, навлажнена с неутрални течни почистващи препарати. **НЕ ИЗПОЛЗВАЙТЕ ИНСТРУМЕНТИ ИЛИ ПРИБОРИ ЗА ПОЧИСТВАНЕ!**

Избягвайте препарати, които съдържат абразивни частици. **НЕ ИЗПОЛЗВАЙТЕ СПИРТ!**

#### 4.2.2 Филтър мазнини

##### Фиг. 3

**Задържа частиците мазнина, произхождащи от готвенето.**

Трябва да бъде почистен един път на месец (или когато системата за сигнализиране на запушване на филтрите сигнализира тази необходимост), с не агресивни почистващи препарати, ръчно или в миялна машина на ниски температури и на кратък цикъл.

При измиването в миялна машина металният филтър против мазнини може да се обезцвети, но неговите филтриращи свойства в никакъв случай няма да се променят.

#### 4.2.3 Филтър за миризми

(Само за Версия с Филтър) **Фиг. 4**

**Задържа неприятните миризми, които се отделят при пържене.**

Продуктът е снабден с комплект филтри за миризми. Запушването на филтрите за миризми настъпва след една значително продължителна употреба, според типа кухня и честотата на почистване на филтера за мазнини. Филтрите за миризми, могат да бъдат регенерирани термично на всеки 2/3 месеца в предварително нагрята фурна на 200°C за 45 минути. Правилното регенериране гарантира една ефективност на непрекъснато филтриране за 5 години.

## 1. INSTRUCȚIUNI DE UTILIZARE

### 1.1 Vase pentru gătit

#### 1.1.1 Vase pe care le aveți dinainte

#### 2.2 Consum redus de energie

**REȚINEȚI!** = se recomandă să se utilizeze vase de gătit cu un diametru adecvat arzătoarelor, evitând ca flacăra la maxim să iasă peste baza acestora

Pentru a obține cele mai bune rezultate, se recomandă:

- Să se utilizeze oale și tigăi cu diametrul bazei adecvat dimensiunilor arzătoarelor.

Pentru a afla **diametrul oalei ce trebuie utilizată** pe fiecare arzător în parte, consultați partea ilustrată din prezentul manual.

- utilizați numai vase de gătit cu bază plată.

- când este posibil, țineți capacul pe vase în timpul gătirii

- gătiți legumele, cartofii etc. cu o cantitate mică de apă pentru a reduce timpul de gătit.

- utilizați oala sub presiune, reduce consumul de energie și timpul de gătit

- poziționați vasul în centrul zonei de gătit desenate pe plită.

- Pentru a reduce consumul de energie, se recomandă reglarea arzătoarelor la un nivel adecvat preparatului pe care îl gătiți.

Pentru o cât mai bună aspirație a vaporilor, introduceți un făcăleț între capac și oală, mai ales atunci când folosiți oale înalte.

## 2. UTILIZAREA SISTEMULUI DE ASPIRARE

Sistemul de aspirare poate fi utilizat în versiunea cu aspirare cu evacuare externă sau cu filtrare cu recirculare internă.

Consultați site-urile [www.elica.com](http://www.elica.com) și [www.shop.elica.com](http://www.shop.elica.com) pentru a afla gama completă de seturi disponibile, pentru a putea efectua diferitele instalări, atât în versiunea cu filtrare, cât și în versiunea cu aspirare.

### 2.1 Versiune cu aspirare



Aburii vor fi evacuați spre exterior prin intermediul unei serii de tuburi (se vor achiziționa separat) fixate pe flanșa de conectare furnizată.

Diametrul tubului de evacuare trebuie să fie echivalent cu diametrul inelului de conexiune:

- în caz de ieșire dreptunghiulară 222 x 89 mm

- în caz de ieșire rotundă Ø 150 mm (\*)

Pentru mai multe informații, consultați pagina privind accesoriile a versiunii aspirare din partea cu ilustrații a acestui manual.

Conectați produsul la tuburi și orificiile de evacuare prin perete cu diametrul echivalent orificiului de ieșire a aerului (flanșă de conectare).

Utilizarea tuburilor și a orificiilor de evacuare prin perete cu

diametru mai mic va genera o reducere a performanțelor de aspirare și o creștere drastică a zgomotului.

Așadar, ne declinăm orice răspundere în acest sens.

① Folosiți o conductă cât mai scurtă cu putință.

① Utilizați o conductă cu cât mai puține coturi posibil (unghiul maxim al cotului: 90°).

① Evitați modificările drastice ale secțiunii conductei.

### 2.2 Versiune cu filtrare



Aerul aspirat va fi filtrat prin filtre de grăsime și filtre de reținere mirosuri înainte de a fi redirecționat în încăpere.

Produsul este furnizat cu toate accesoriile necesare pentru o instalare standard cu orificiu de ieșire a aerului în partea frontală a bazei.

Produsul este prevăzut cu patru baterii de filtrare care blochează mirosurile datorită cărbunelui activ.

Cărbunele activ este încorporat într-un suport din material nețesut, ce asigură o ușoară și completă pătrundere a impurităților, creând astfel o suprafață mare de absorbție.

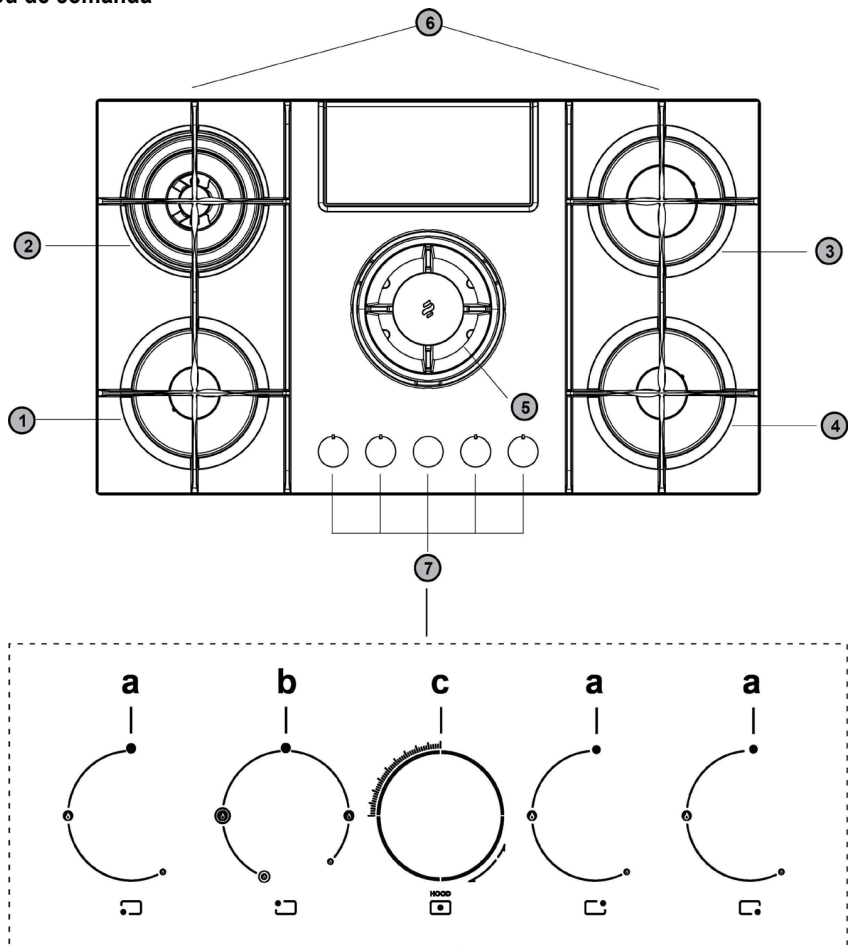
Pentru mai multe informații, consultați pagina privind accesoriile a versiunii cu filtrare (în partea cu ilustrații a acestui manual).

**Consultați paginile web [www.elica.com](http://www.elica.com) și**

**[www.shop.elica.com](http://www.shop.elica.com) pentru a vedea gama completă de kituri disponibile, pentru a putea efectua diferite instalări, atât în versiunea cu filtrare, cât și în cea cu aspirare.**

### 3. FUNCȚIONARE

#### 3.1 Panou de comandă



1- Arzător semirapid

2- Arzător Dual

3- Arzător rapid

4- Arzător semirapid

5- Zonă de aspirație / Grătar detașabil

6- Grătare detașabile

7- Butoane de comandă:

a . Aprindere/stingere arzător pe gaz

b . Aprindere/stingere arzător pe gaz Dual

c . Pornire/oprire hotă de aspirare

## 4. Utilizarea plitei de gătit

### UTILIZAREA PLITEI DE GĂTIT

Aprinderea arzătoarelor se realizează apăsând pe butonul aferent (1) și rotind respectivul buton în sens opus acelor de ceasornic, până indicatorul acestuia coincide cu poziția de

maxim 

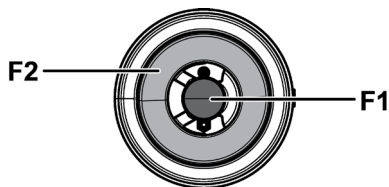
Descărcarea electrică produsă între electrodul de aprindere și arzător determină aprinderea arzătorului respectiv. După aprinderea flăcării, eliberați imediat butonul, reglând flăcarea în funcție de necesități.

Aprinderea arzătorului se realizează ținând apăsat până la capăt butonul, pe poziția de maxim, timp de circa 3/5 secunde. În momentul în care eliberați butonul, asigurați-vă că arzătorul a rămas aprins.

**REȚINEȚI** = în cazul unei pene de curent, aprinderea este posibilă, acționând pe buton conform instrucțiunilor de mai sus și apropiind un chibrit aprins de orificiile din partea superioară a arzătorului.

Aprinderea arzătorului Dual se realizează în același mod, apăsând și rotind butonul aferent (2).

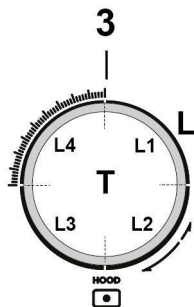
Pentru acest tip de arzător, se poate aprinde flacăra centrală (F1) rotind și apăsând butonul în sensul acelor de ceasornic, sau se poate aprinde întreg arzătorul (F1+F2) rotind și apăsând butonul, în sens opus acelor de ceasornic.



### UTILIZAREA HOTEI DE ASPIRARE

**REȚINEȚI** = butonul hotei de aspirare este prevăzut cu un disc rotativ cu iluminare de fundal;

în funcție de comanda ce trebuie efectuată, butonul poate fi rotit sau apăsat.



•Pentru a selecta vitezele de aspirare disponibile:

Rotiți butonul (3) în sensul acelor de ceasornic, pentru a porni și pentru a mări viteza de aspirare, sau în sens opus acelor de ceasornic, pentru a reduce viteza și pentru a închide hota.

Coroana (L) se va ilumina, pentru a indica viteza de aspirare selectată:

•L1 aprins

viteza 1

•L1+L2 aprinse

viteza 2

•L1+L2+L3 aprinse

viteza 3

•L1+L2+L3+L4-cu aprindere intermitentă lentă

viteza 4 (Boost 1): durată 30 minute, după care hota se comută automat pe viteza 3

•L1+L2+L3+L4-cu aprindere intermitentă rapidă

viteza 5 (Boost 2): durată 7 minute, după care hota se comută automat pe viteza 3

•L stins:

Motor de aspirare oprit

•Temporizator

Hota de aspirare este prevăzută cu funcția temporizator, de oprire automată temporizată.

**REȚINEȚI** = temporizatorul nu este prevăzut pentru vitezele Boost 1 și Boost 2, care sunt deja temporizate

Pentru a activa temporizatorul, apăsați butonul (3-T) timp de 2 secunde;

- dacă se utilizează viteza 1 : hota se va opri automat, după 15 minute (L1 se aprinde intermitent)

- dacă se utilizează viteza 2 : hota se va opri automat, după 10 minute (L1 rămâne aprins cu lumină fixă – L2 se aprinde intermitent)

- dacă se utilizează viteza 3 : hota se va opri automat, după 5 minute (L1+L2 rămân aprinse cu lumină fixă - L3 se aprinde intermitent)

•Dispozitiv de control al gradului de saturație a filtrelor

Hota este prevăzută cu un dispozitiv ce semnalează când este necesară efectuarea operațiunilor de întreținere a filtrelor. Pentru a activa dispozitivul de control al gradului de saturație a filtrelor, procedați în felul următor:

1 - Opriți hota.

2 - Apăsați butonul (3-T), timp de 5 secunde; coroana (L) se va aprinde complet, intermitent, pentru a indica faptul că s-a accesat meniul de setare a filtrelor

**REȚINEȚI** = dispozitivul de control al gradului de saturație a filtrului de grăsime este de obicei gata activat;

Dispozitivul de control al filtrului cu cărbune activ este de obicei dezactivat

3a -Filtru de grăsime

Rotiți butonul (3) în sensul acelor de ceasornic, L2+L3 se vor aprinde cu lumină fixă

Apăsați butonul: L2 +L3 încep să se aprindă intermitent, dispozitivul de control al filtrului de grăsime este dezactivat

Apăsați butonul: L2 +L3 se vor aprinde cu lumină fixă, dispozitivul de control al filtrului de grăsime este activat

3b -Filtru cu cărbune activ

Rotiți butonul (3) în sens opus acelor de ceasornic, L1+L4 se vor aprinde cu lumină intermitentă

Apăsăți butonul: **L1 +L4** se vor aprinde cu lumină fixă, dispozitivul de control al filtrului cu cărbune **este activat**  
 Apăsăți butonul: **L1 +L4** încep să se aprindă intermitent, dispozitivul de control al filtrului cu cărbune **este dezactivat**

**4 - Apăsăți din nou butonul (3-T)** timp de 5 secunde; coroana (L) se va aprinde intermitent, apoi se va stinge, pentru a indica faptul că s-a ieșit din meniul de setare a filtrelor  
**REȚINEȚI!** = în orice caz, după 1 minut se iese automat din Meniu

#### Semnal de saturație a filtrului de grăsime

**L2 + L3** se aprind intermitent, atunci când este necesară efectuarea operațiunilor de întreținere a filtrului de grăsime  
**Semnal de saturație a filtrului cu cărbune activ**  
**L1 + L4** se aprind intermitent, atunci când este necesară efectuarea operațiunilor de întreținere a filtrului cu cărbune activ

#### Resetare a semnalului de saturație a filtrelor

După efectuarea operațiunilor de întreținere a filtrelor, apăsați butonul **(3-T)** timp de 4 secunde; indicatoarele luminoase L se vor stinge, pentru a confirma resetarea.

**Notă:** în cazul unor semnale concomitente (saturație a filtrului de grăsime și a filtrului cu cărbune activ), operațiunea de resetare va trebui repetată de două ori.

### Tabele de putere

ALIMENTARE		ARZĂTOARE	MARCAJ INJECTOR	CAPACITATE Kw	CONSUM	PRESIUNE A GAZULUI		
TIP	PRESIUNE NORM. a gazului, în mbari					min.	TIP	
Gaz	G20 20mbari	DUAL ESTER - B	89	2,7	334 l/h	17	Gaz	
		DUAL CENT -A	68	0,8				
		RAPID SEMIRAPID	125 97	3 1,75	286 l/h 167 l/h			
Gaz	G30 29mbari	DUAL ESTER - B	63	2,7	255 g/h	20	Gaz	
		DUAL CENT -A	46	0,8				
		RAPID SEMIRAPID	80 66	2,5 1,75	182 g/h 127 g/h			
Gaz	G25.3 25mbari	DUAL ESTER - B	92	2,7	382 l/h	20	Gaz	
		DUAL CENT -A	71	0,8				
		RAPID SEMIRAPID	130 100	3 1,75	327l/h 191 l/h			
Gaz	G30 50mbari	DUAL ESTER - B	54	2,7	255 g/h	42,5	Gaz	
		DUAL CENT -A	40	0,8				
		RAPID SEMIRAPID	78 60	3 1,75	218 g/h 127 g/h			

**DUAL ESTERN - B**

**DUAL CENT - A**

Notă: configurațiile valabile sunt cele corespunzătoare duzelor din dotare (care variază, în funcție de produs).

## 4. ÎNTREȚINERE

**Atenție! Înaintea efectuării oricărei operațiuni de curățare sau întreținere, asigurați-vă că zonele de gătit sunt stinse și reci.**

### 4.1 Întreținerea plitei de gătit

#### 4.1.1 Curățare

Plita trebuie curățată după fiecare utilizare.

##### Important:

Nu utilizați bureți abrazivi, bureți de sârmă. Utilizarea acestora poate deteriora în timp sticla.

Nu folosiți detergenți chimici iritanți, cum ar fi spray-uri pentru cuptor sau pentru îndepărtarea petelor.

După fiecare utilizare, lăsați plita să se răcească și curățați-o pentru a îndepărta petele și depunerile cauzate de resturi de alimente.

Zahărul sau alimentele cu un conținut ridicat de zahăr pot deteriora plita și trebuie eliminate imediat.

Sarea, zahărul și nisipul pot zgăria suprafața de sticlă.

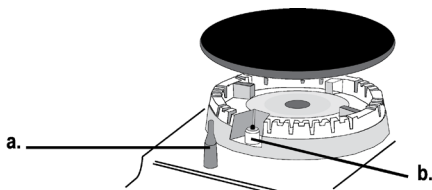
Utilizați o lavetă moale, hârtie absorbantă de bucătărie sau produse specifice pentru curățarea plitei (respectați indicațiile producătorului).

#### **NU UTILIZAȚI APARATE DE CURĂȚAT CU JET DE ABUR!!!**

Pentru o mai lungă durată de viață utilă a aparatului, este obligatoriu să se efectueze periodic o atentă curățare generală a acestuia, ținând cont de următoarele recomandări:

- părțile din sticlă, oțel și/sau emailate trebuie curățate cu produse adecvate (disponibile în comerț), neabrazive și necorozive. Evitați produsele pe bază de clor (înălbitor etc.)
- nu lăsați pe plită substanțe acide sau alcaline (oțet, sare, zeamă de lămâie etc.)

capetele pentru arzător și capacele ochiurilor (părțile mobile ale arzătorului) trebuie spălate frecvent cu apă clocotită și detergent, având grijă să îndepărtați orice eventuale depuneri, după care trebuie șterse foarte bine, verificând ca niciuna dintre găurile capătului pentru arzător să nu fie înfundată, nici măcar parțial. După curățare, așezați corect la loc grătarele și arzătoarele.



#### **a. DISPOZITIV DE SIGURANȚĂ**

**b. Electrode de aprindere pentru ARZĂTOARE PE GAZ REȚINEȚI -** Eventualele operațiuni de lubrifiere a robinetelor trebuie efectuate de personal calificat, la care se recomandă să apeleți, în caz de probleme de funcționare. Verificați periodic starea în care se află furtunul flexibil de alimentare cu gaz. În caz de scurgeri, solicitați intervenția imediată a personalului calificat, pentru înlocuirea furtunului.

#### **Important:**

În caz de scurgeri de lichide accidentale și abundente din vasele de gătit, puteți interveni prin intermediul supapei de evacuare, amplasată pe partea inferioară a produsului, pentru a putea elimina orice reziduu și pentru a putea realiza o curățare cu siguranță igienică maximă. Fig. 1

Pentru o curățare mai completă și temeinică, se poate îndepărta complet corpul inferior Fig. 2

### 4.2 Întreținerea sistemului de aspirare

#### 4.2.1 Curățare

Pentru curățare folosiți **EXCLUSIV** un material îmbibat cu detergenți lichizi neutri. **NU UTILIZAȚI UNELTE SAU INSTRUMENTE PENTRU CURĂȚARE!** Evitați folosirea produselor pe bază de abrazivi **NU FOLOSIȚI ALCŢOL!**

#### 4.2.2 Filtru de grăsime

##### Fig. 3

**Blochează particulele de grăsime care rezultă în timpul gătitului.**

Acesta trebuie curățat o dată pe lună (sau atunci când indicatorul de saturare a filtrelor indică această necesitate), cu detergenți neagresivi, manual sau în mașina de spălat vase la temperatură redusă și cu un ciclu scurt.

Dacă se spală în mașina de spălat vase, filtrul împotriva grăsimilor se poate decolora, dar caracteristicile sale de filtrare nu se modifică deloc.

#### 4.2.3 Filtru de reținere a mirosurilor

(numai pentru versiunea cu filtrare) Fig. 4

**Reține mirosurile neplăcute, derivate în urma procesului de gătire a alimentelor.**

Aparatul este prevăzut cu un set de filtre de reținere a mirosurilor. Filtrele de reținere a mirosurilor neplăcute ajung la saturație după o folosire mai mult sau mai puțin îndelungată, în funcție de tipul de bucătărie și de regularitatea de curățare a filtrului de grăsimi. Filtrele de reținere a mirosurilor pot fi regenerate termic, o dată la 2/3 luni, în cuptorul preîncălzit la o temperatură de 200°C timp de 45 de minute. O corectă regenerare asigură o eficiență de filtrare constantă, timp de 5 ani.



## 1. ИНСТРУКЦИИ ПО ЭКСПЛУАТАЦИИ

### 1.1 Посуда для готовки

#### 1.1.1 Уже имевшаяся ранее посуда

**ПРИМЕЧАНИЕ =** Рекомендуется использовать кухонную посуду подходящего для горелок диаметра и избегать, чтобы пламя на максимуме выбивалось из-под дна емкости

Для достижения наилучших результатов рекомендуется:

- Использовать сковороды и кастрюли, дно которых имеет подходящий для горелок диаметр.

Чтобы посмотреть диаметр кастрюли для использования на каждой отдельной горелке, следует обратиться к иллюстрированной части данного руководства.

- Использовать только кастрюли и сковороды с плоским дном.

- По возможности закрывать кастрюли крышками в процессе готовки.

- Готовить овощи, картофель и т.п. с небольшим количеством воды, чтобы уменьшить время приготовления.

- Использовать скороварку, так как она еще больше уменьшает энергопотребление и время приготовления.

- Ставить кастрюлю в центре зоны варки, обозначенной на поверхности.

- Для понижения расхода энергии рекомендуется устанавливать горелки на уровень, соответствующий данному типу готовки. Для максимальной эффективности удаления испарений вставляйте половник между крышкой и кастрюлей, особенно у высоких кастрюль.

## 2. ПРИМЕНЕНИЕ ВЫТЯЖКИ

Система удаления паров может изготавливаться в вытяжном исполнении, с выводом паров наружу, или фильтрующем исполнении, с рециркуляцией.

См. сайты [www.elica.com](http://www.elica.com) и [www.shop.elica.com](http://www.shop.elica.com) чтобы ознакомиться с полным ассортиментом комплектов для различных исполнений системы, как фильтрующего, так и вытяжного.

### 2.1 Исполнение вытяжки с удалением



Пары выводятся наружу по каналам (приобретаются отдельно), прикрепленным к соединительному фланцу, входящему в комплект поставки.

Размер вытяжного канала должен соответствовать размеру соединительного кольца:

- при квадратном сечении выходного отверстия: 222x89 мм
- при круглом сечении выходного отверстия: Ø 150 мм (\*)

Для получения дополнительной информации обращайтесь к странице иллюстрированной части данного руководства, посвященной принадлежностям вытяжной версии.

Подсоедините изделие к вытяжным трубам и отверстиям в стене, имеющим диаметр, который равен диаметру выходного отверстия (соединительного фланца).

Использование вытяжных труб и отверстий в стене с меньшим диаметром приведет к ухудшению рабочих характеристик системы вытяжки и существенному увеличению уровня шума.

Поэтому производитель снимает с себя всякую ответственность, связанную с этим фактом.

① Используйте как можно более короткий канал

① Используйте канал с минимально возможным количеством изгибов (максимальный угол изгиба: 90°).

① Не допускайте существенного изменения сечения канала.

### 2.2 Фильтрующее исполнение



Всасываемый воздух фильтруется с помощью специальных жиरो- и запахоулавливающих фильтров, а затем возвращается в помещение.

Изделие комплектуется всем необходимым для стандартной установки с выходным отверстием для воздуха в торцевой части плинтуса мебели.

Устройство оснащено четырьмя батареями фильтров, которые удерживают запахи за счет использования активированного угля.

Элементы из активированного угля интегрированы в матрицу из нетканого материала, что делает их легко и полностью доступными для загрязнений, создавая таким образом большую площадь поглощающей поверхности.

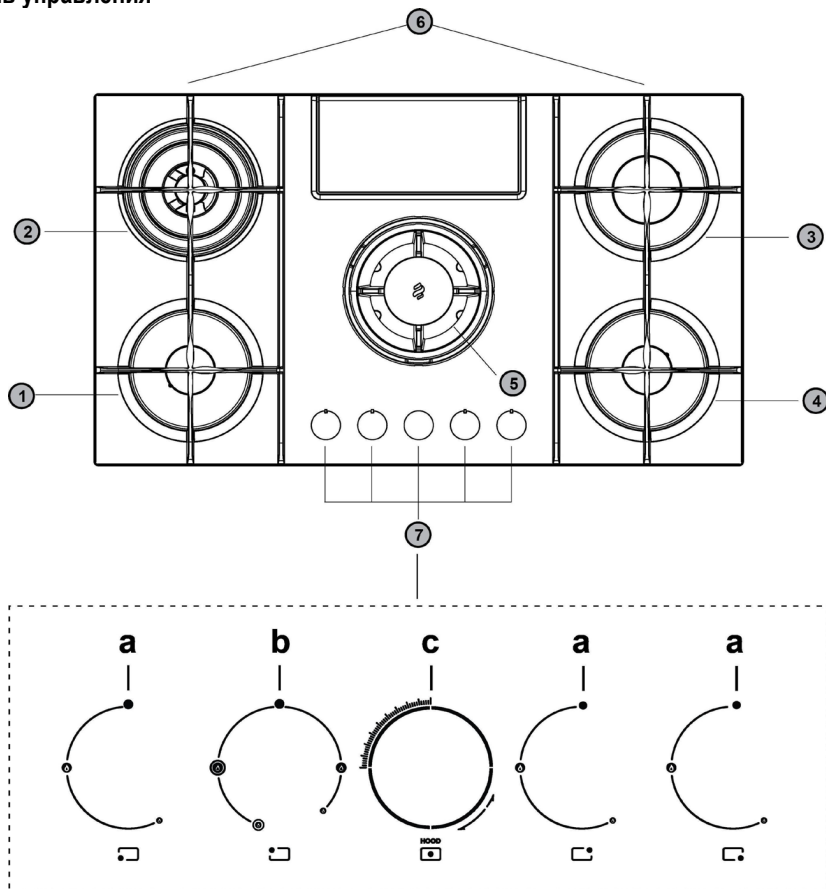
Для получения дополнительной информации обращайтесь к странице иллюстрированной части данного руководства, посвященной принадлежностям фильтрующей версии.

Посетите сайты [www.elica.com](http://www.elica.com) и [www.shop.elica.com](http://www.shop.elica.com),

чтобы ознакомиться с полным ассортиментом комплектов для различных версий установки, как фильтрующей, так и всасывающей.

### 3. РАБОТА УСТРОЙСТВА

#### 3.1 Панель управления



1- Полубыстрая горелка

2- Горелка Dual

3- Быстрая горелка

4- Полубыстрая горелка

5- Зона аспирации / Съёмная решетка

6- Съёмные решетки

7- Ручки управления:

a . Включение/выключение газовой горелки

b . Включение/выключение газовой горелки Dual

c . Включение/выключение aspirатора

## 4. Работа с варочной поверхностью

### ИСПОЛЬЗОВАНИЕ ВАРОЧНОЙ ПАНЕЛИ

Горелки включаются нажатием соответствующей ручки (1) и поворотом ее против часовой стрелки, пока указатель не

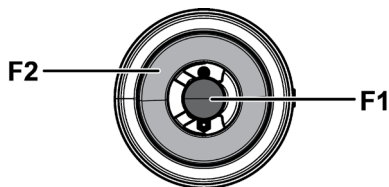
будет совпадать с положением максимума 

Электрический разряд между свечой и горелкой производит зажигание соответствующей горелки. Сразу после загорания следует немедленно отпустить ручку и отрегулировать пламя в соответствии с необходимостью.

Горелка зажигается при удержании ручки полностью нажатой в положении максимума в течение примерно 3-5 секунд. Отпустив ручку, необходимо убедиться, что горелка остается включенной.

**ПРИМЕЧАНИЕ** = в случае отсутствия электропитания можно зажечь горелку, воздействуя ручку таким же образом и приблизив небольшое пламя к отверстиям в верхней части горелки. Горелка Dual зажигается в таком же порядке путем нажатия и поворота соответствующей ручки (2).

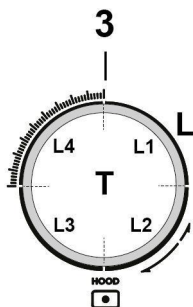
Для горелок этого типа можно включить центральное пламя (F1), нажав и повернув ручку по часовой стрелке, или включить всю горелку (F1+F2), нажав и повернув ручку против часовой стрелки.



### ИСПОЛЬЗОВАНИЕ АСПИРАТОРА

**ПРИМЕЧАНИЕ** = ручка aspirатора снабжена поворотным диском с задней подсветкой;

в зависимости от функции, которую необходимо выполнить, ручку можно поворачивать или нажимать.



#### • Для выбора доступных скоростей аспирации:

Повернуть ручку (3) по часовой стрелке для включения и увеличения скорости аспирации, и против часовой стрелки для уменьшения скорости и выключения вытяжки.

Кольцо (L) загорается для указания выбранной скорости аспирации:

- L1 горит  
скорость 1

- L1+L2 горят

скорость 2

- L1+L2+L3 горят

скорость 3

- L1+L2+L3+L4-медленное мигание

скорость 4 (Турбо-режим 1): продолжительность 30 минут, после чего вытяжка автоматически переключается на скорость 3

- L1+L2+L3+L4-быстрое мигание

скорость 5 (Турбо-режим 2): продолжительность 7 минут, после чего вытяжка автоматически переключается на скорость 3

- L выключено:

Двигатель вытяжки выключен.

- Таймер

Аспиратор оснащен функцией таймера, автоматического отключения по времени.

**ПРИМЕЧАНИЕ** = таймер не предусмотрен для скоростей Турбо-режим 1 и Турбо-режим 2, продолжительность которых уже задана

Для включения таймера нажимать на ручку (3-T) в течение 2 секунд;

- если используется **скорость 1**: вытяжка автоматически отключится через **15 минут** (L1 мигает)

- если используется **скорость 2**: вытяжка автоматически отключится через **10 минут** (L1 горит не мигая – L2 мигает)

- если используется **скорость 3**: вытяжка автоматически отключится через **5 минут** (L1+L2 горят не мигая – L3 мигает)

- Устройство контроля насыщения фильтров

Вытяжка оснащена устройством, которое указывает, когда необходимо выполнить техобслуживание фильтров

Для включения устройства контроля насыщения фильтров выполняется в следующем порядке:

1 - Выключить вытяжку

2 - нажимать на ручку (3-T) в течение 5 секунд;

кольцо (L) полностью загорится, мигая, что означает, что мы вошли в меню настройки фильтров

**ПРИМЕЧАНИЕ** = Устройство контроля насыщения жирулавливающего фильтра обычно уже включено; устройство контроля угольного фильтра обычно отключено

#### 3а - Жирулавливающий фильтр

Повернуть ручку (3) по часовой стрелке, L2+L3 горят не мигая

Нажать ручку: L2 +L3 начинают мигать, устройство контроля насыщения жирулавливающего фильтра **выключено**

Нажать ручку: L2 +L3 начинают гореть не мигая, устройство контроля насыщения жирового фильтра **включено**

#### 3б -Фильтр с активированным углем

Повернуть ручку (3) против часовой стрелки, L1+L4 горят мигая

Нажать ручку: L1 +L4 начинают гореть не мигая, устройство контроля насыщения угольного фильтра **включено**

Нажать ручку: L1 +L4 начинают мигать, устройство контроля насыщения угольного фильтра **выключено**

4 - Еще раз нажимать ручку (3-Т) в течение 5 секунд; кольцо (L) замигает, затем погаснет, что означает, что мы вышли из меню настройки фильтров

**ПРИМЕЧАНИЕ** = через 1 минуту выход из меню в любом случае происходит автоматически

#### Сигнализация насыщения жирового фильтра

L2 + L3 мигают, если необходимо выполнить техобслуживание жирового фильтра

#### Сигнализация насыщения угольного фильтра

L1 + L4 мигают, если необходимо выполнить техобслуживание угольного фильтра

#### Сброс сигнализации насыщения фильтров

После обслуживания фильтров нажимать ручку (3-Т) в течение 4 секунд: светодиоды L погаснут, что подтверждает сброс.

**Примечание:** в случае одновременной сигнализации (насыщения жирового и угольного фильтра) необходимо дважды повторить операцию сброса.

### Таблицы уровней мощности

ПИТАНИЕ		ГОРЕЛКИ	МАРКИРОВКА ЖИКЛЕРА	ПРОИЗВ. кВт	РАСХОД	ДАВЛЕНИЕ ГАЗА		
ТИП	ДАВЛЕНИЕ мбар НОРМ.					МИН	НОМ	МАКС
Газ	G20 20 мбар	DUAL НАР - В	89	2,7	334 л/ч	17	20	25
		DUAL ЦЕНТ -А	68	0,8				
		БЫСТРАЯ ПОЛУБЫСТРАЯ	125 97	3 1,75				
Газ	G30 29 мбар	DUAL НАР - В	63	2,7	255 г/ч	20	28-30	35
		DUAL ЦЕНТ -А	46	0,8				
		БЫСТРАЯ ПОЛУБЫСТРАЯ	80 66	2,5 1,75				
Газ	G25.3 25 мбар	DUAL НАР - В	92	2,7	382 л/ч	20	25	30
		DUAL ЦЕНТ -А	71	0,8				
		БЫСТРАЯ ПОЛУБЫСТРАЯ	130 100	3 1,75				
Газ	G30 50 мбар	DUAL НАР - В	54	2,7	255 г/ч	42,5	50	57,5
		DUAL ЦЕНТ -А	40	0,8				
		БЫСТРАЯ ПОЛУБЫСТРАЯ	78 60	3 1,75				

#### DUAL НАР – В

#### DUAL ЦЕНТ -А

Примечание: действительны конфигурации, относящиеся к имеющимся в комплекте соплам (которые меняются в зависимости от изделия).

## 4. ТЕХНИЧЕСКОЕ ОБСЛУЖИВАНИЕ

**Внимание!** Перед любой операцией очистки или технического обслуживания необходимо убедиться, чтобы зоны нагрева были выключены и охлаждены.

### 4.1 Техническое обслуживание варочной поверхности

#### 4.1.1 Чистка

Варочную панель следует очищать после каждого использования.

#### **Важно:**

Не используйте жёсткие губки, скребки. Их использование, со временем, может повредить стекло.

Не используйте сильнодействующие химические моющие средства, такие как спрей для печи или пятновыводители.

После каждого использования, дайте поверхности остыть и очистите её от накипи и остатков пищи.

Сахар и продукты с высоким содержанием сахара повреждают варочную поверхность и должны быть удалены немедленно.

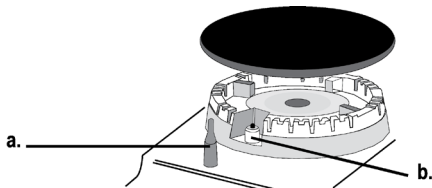
Соль, сахар и песок могут оцарапать стеклянную поверхность.

Используйте мягкую ткань, бумажные полотенца для кухни или специальные продукты для чистки поверхности (придерживайтесь указаний производителя).

#### **НЕ ИСПОЛЬЗУЙТЕ ПАРООЧИСТИТЕЛИ!!**

Для более длительного срока службы оборудования необходимо периодически проводить тщательную общую очистку, учитывая следующее:

- стеклянные, стальные и/или эмалированные части необходимо очищать подходящими (имеющимися в продаже) неабразивными и некоррозийными средствами. Избегать средств на основе хлора (отбеливатель и т. п.)
- не оставлять на рабочей поверхности кислые или щелочные вещества (уксус, соль, лимонный сок и т. п.)
- рассекатели пламени и крышки (подвижные части горелки) следует часто мыть горячей водой и моющим средством, аккуратно удаляя любые загрязнения, тщательно высушивать, проверять, чтобы ни одно из отверстий рассекателя пламени не было закупорено даже частично. После очистки следует правильно устанавливать решетки и горелки.



**a. ПРЕДОХРАНИТЕЛЬНОЕ УСТРОЙСТВО**

**b. Свеча розжига ГАЗОВЫХ ГОРЕЛОК**

**ПРИМЕЧАНИЕ:** Любая смазка кранов должна выполняться квалифицированным персоналом, к которому следует обращаться в случае неисправностей. Периодически проверять состояние шланга подачи газа. В случае утечки следует немедленно обратиться за помощью квалифицированного персонала для замены. **Важно:**

При случайной и сильной утечке жидкости из кастрюли можно воспользоваться сливным клапаном, расположенным в нижней части устройства, что позволяет избежать любых остатков и выполнить очистку в условиях максимальной гигиенической безопасности. **Рис. 1**

Для более глубокой и полной очистки можно извлечь нижнюю емкость. **Рис. 2**

### 4.2 Техобслуживание системы вытяжки

#### 4.2.1 Чистка

Для очистки используйте **ТОЛЬКО** специальную тряпку, смоченную нейтральным жидким моющим средством. **НЕ ИСПОЛЬЗУЙТЕ НИКАКИЕ ИНСТРУМЕНТЫ ДЛЯ ОЧИСТКИ.** Не применяйте средства, содержащие абразивные материалы. **НЕ ПРИМЕНЯЙТЕ СПИРТ!**

#### 4.2.2 Жироулавливающий фильтр

##### Рис. 3

**Служит для удержания частиц жира, образующихся при приготовлении пищи.**

Очистку следует выполнять один раз в месяц (или когда срабатывает система засорения фильтров) с помощью неагрессивных моющих средств, вручную или в посудомоечной машине при низкой температуре в кратковременном цикле.

При мойке в посудомоечной машине металлический жироулавливающий фильтр может обесцветиться, однако его фильтрующие характеристики совершенно не изменятся.

#### 4.2.3 Дезодорирующий фильтр

**(только для фильтрующего исполнения) Рис. 4**

**Удаляет неприятные запахи кухни.**

Данное изделие оборудовано набором дезодорирующих фильтров. Насыщение дезодорирующих фильтров происходит после длительного использования в зависимости от типа кухни и регулярности очистки жироулавливающего фильтра. Дезодорирующие фильтры можно регенерировать термическим способом каждые 2/3 месяца в предварительно нагретой печи при 200°C в течение 45 минут. Правильная регенерация гарантирует постоянную эффективность фильтрования в течение 5 лет.

## 1. ІНСТРУКЦІЇ З ЕКСПЛУАТАЦІЇ

### 1.1 Посуд для готування

#### 1.1.1 Посуд, який вже був в наявності

**N.B. = рекомендуємо використовувати посуд діаметром, що відповідає конфоркам, уникаючи, щоб полум'я не виходило за межі діаметру посуду**

Для досягнення найкращих результатів ми рекомендуємо:

- Використовуйте каструлі та сковорідки з таким діаметром нижньої частини, що підходить для розміру конфорок.

Щоб дізнатися **діаметр каструлі, придатний для використання** на кожній окремій конфорці, див. ілюстрації в цій інструкції.

- Використовуйте лише каструлі та сковорідки з плоским дном.

- Там, де це можливо, накривайте ємність кришкою на час приготування їжі

- Готуйте овочі, картоплю і т.д. в невеликій кількості води, щоб скоротити час приготування.

- Використовуйте скороварку, що значно знижує енергоспоживання і час приготування

- Помістіть каструлю в центр конфорки, позначеної на поверхні.

- Для зниження витрат енергії рекомендується встановлювати пальники на рівень, який відповідає цьому типу готування. Для максимальної ефективності видалення парів вставляйте ополоник між кришкою і каструлею, особливо у високих кастрюль.

## 2. ВИКОРИСТАННЯ ВИТЯЖКИ

Систему витяжки можна використовувати в режимі всмоктування та відведення назовні або в режимі фільтрації з внутрішньою рециркуляцією.

Див. сайти [www.elica.com](http://www.elica.com) е [www.shop.elica.com](http://www.shop.elica.com) щоб ознайомитися з повним асортиментом комплектів для різних виконань системи, як фільтруючого, так і витяжного.

### 2.1 Виконання витяжки з видаленням



Пара виводиться назовні через серію труб (придбані окремо), що фіксуються на сполучному фланці, який постачається в комплекті.

Діаметр вивідної труби повинен дорівнювати діаметру з'єднувального кільця:

- у разі прямокутного виходу 222 x 89 мм
- у разі круглого виходу Ø 150 мм (\*)

Для отримання додаткової інформації дивіться сторінку, де описуються аксесуари до версії з відведенням в ілюстрованій частині даного керівництва. Підключіть пристрій до труб та настінних вивідних виходів з діаметром,

що відповідає виходу повітря (з'єднувальний фланець). Використання труб і настінних випускних отворів меншого діаметра призведе до зменшення продуктивності всмоктування і різкого збільшення рівня шуму. В цьому випадку виробник не несе жодної відповідальності.

- ⚠ Використовуйте якомога коротший канал
- ⚠ Використовуйте повітропровід з якомога меншою кількістю вигинів (максимальний кут: 90°).
- ⚠ Уникайте різких змін в перерізі труби.

### 2.2 Фільтруюче виконання



Повітря, перед тим, як потрапити знову до приміщення, фільтрується через відповідний жировий фільтр та фільтр запаху.

Прилад постачається з усім необхідним для здійснення стандартної установки з виходом повітря в передній частині меблевого плінтуса .

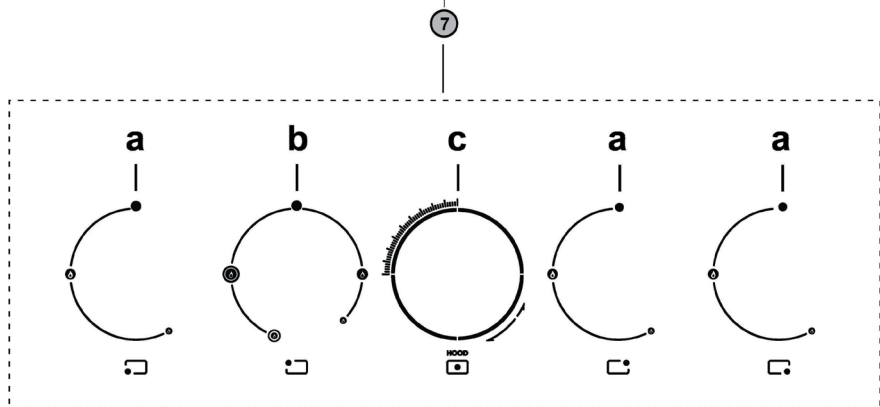
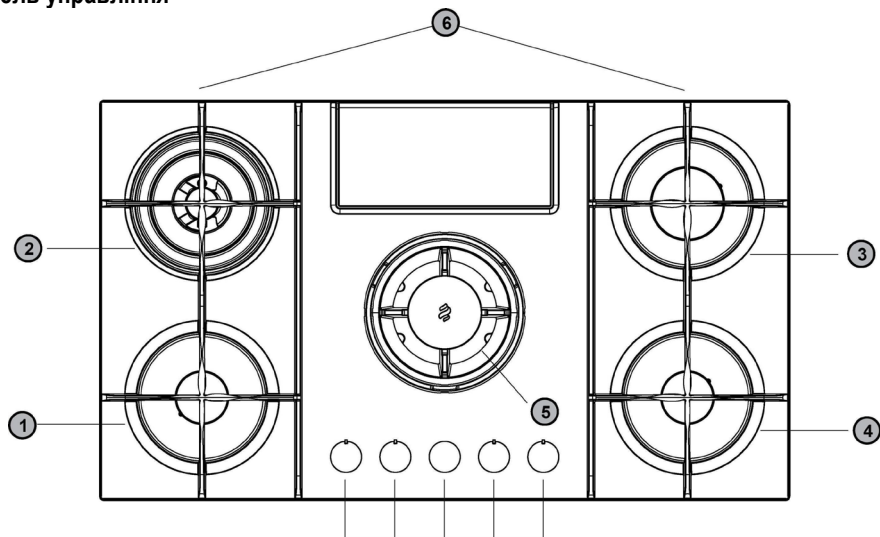
Прилад постачається з чотирма секціями фільтрів, які поглинають запахи, завдяки активованому вугіллю.

Активоване вугілля вбудоване в матрицю з нетканого полотна, що сприяє більш легкому та повному потрапленню бруду, створюючи тим самим високу поверхню поглинання. Фізико-хімічні властивості дозволяють досягти високої ефективності поглинання запахів і високої механічної міцності.

**Відвідайте сайти [www.elica.com](http://www.elica.com) і [www.shop.elica.com](http://www.shop.elica.com) , щоб ознайомитися з повною гамою доступних наборів для установки як версії з фільтрацією, так і в версії відведення повітря.**

## 3. РОБОТА ПРИСТРОЮ

### 3.1 Панель управління



- 1- Напівшвидкісна конфорка
- 2- конфорка Dual
- 3- Швидкісна конфорка
- 4- Напівшвидкісна конфорка
- 5- Зона всмоктування / знімна решітка
- 6- Знімні решітки


#### 7 - Ручки управління

- a. Вмикання / вимикання газової конфорки
- b. Вмикання / вимикання газової конфорки Dual
- c. Вмикання / вимикання витяжки

## 4. Робота з варильною поверхнею

### ВИКОРИСТАННЯ РОБОЧОЇ ПОВЕРХНІ

Конфорки запалюються, натискаючи відповідну ручку (1) і повертаючи ручку проти годинникової стрілки, доки позначка

не співпадатиме з максимальним положенням 

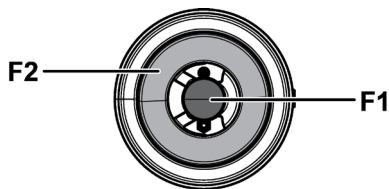
Електричний розряд між свічкою та пальником призводить до запалювання конфорки. Коли запалювання відбулося, негайно відпустіть регулятор, встановивши полум'я, як вам потрібно.

Пальник запалюється, тримаючи ручку повністю натиснутою в максимальному положенні протягом приблизно 3/5 секунд. Після відпускання ручки переконайтеся, що у конфорці полум'я залишається горіти.

**ПРИМІТКА** = у разі відсутності електроенергії запалювання виконується таким самим повертанням ручки таким же чином і піднісши сірник або запальничку близько до отворів у верхній частині конфорки.

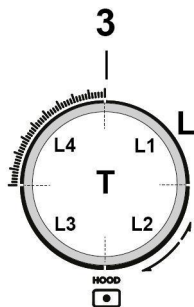
Увімкнення конфорки Dual відбувається таким самим чином, натиснувши та повернувши відповідну ручку (2).

Для цього типу конфорки можна включити центральне полум'я (F1), повернувши і натиснувши ручку за годинниковою стрілкою, або включивши всю конфорку (F1 + F2), повертаючи і натискаючи ручку проти годинникової стрілки.



### ВИКОРИСТАННЯ ВИТЯЖКИ

**ПРИМІТКА** = ручка витяжки оснащена обертальним диском з підсвічуванням; залежно від функції, яку потрібно виконати, ручку слід повернути або натиснути.



•Щоб вибрати доступні швидкості всмоктування:

Поверніть ручку (3) за годинниковою стрілкою, щоб увімкнути та збільшити швидкість всмоктування, і проти годинникової стрілки, щоб зменшити її, і вимкнути витяжку.

Обідок (L) починає світитися, вказуючи на обрану швидкість всмоктування:

•**L1 увімкнено**

швидкість 1

•**L1+L2 увімкнені**

швидкість 2

•**L1+L2+L3 увімкнені**

швидкість 3

•**L1+L2+L3+L4-блимає повільно**

швидкість 4 (Boost 1/Підсилювач 1) : тривалість 30 хвилин, після чого витяжка автоматично встановлюється на швидкості 3

•**L1+L2+L3+L4-блимає швидко**

швидкість 5 (Boost 2): тривалість 7 хвилин, після чого витяжка автоматично встановлюється на швидкості 3

• **L вимкнено:**

Двигун всмоктування вимкнений

•**Timer/Таймер**

Витяжка обладнана функцією таймера, з автоматичним відключенням за часом.

**ПРИМІТКА** = таймер не передбачений для швидкості Boost 1 і Boost 2, час дії яких вже був попередньо встановлений

Щоб активувати функцію Timer, натисніть на ручку (3-T) протягом 2 секунд;

- якщо використовується **швидкість 1**: витяжка вимикається автоматично через **15 хвилин** (L1 блимає)

- якщо використовується **швидкість 2**: витяжка вимикається автоматично через **10 хвилин** (L1 залишається горіти – L2 – блимає)

- якщо використовується **швидкість 3**: витяжка вимикається автоматично через **5 хвилин** (L1+L2 залишаються горіти - L3 – блимає)

•**Пристрій контролю насиченості фільтрів**

Витяжка обладнана пристроєм, який вказує, коли слід виконати техобслуговування фільтрів

Щоб активувати пристрій контролю насиченості фільтрів, виконайте наступні дії:

1 - Вимкніть витяжку.

2 - Натисніть ручку (3-T), на 5 секунд;

Обідок (L) світиться повністю, блимаючи, що вказує на вхід до меню налаштувань фільтра

**ПРИМІТКА** = Пристрій контролю насичення жиру/уловлювального фільтру зазвичай вже активований;

Пристрій контролю фільтру з активованим вугіллям зазвичай не активований

**3a - Жируловлювальний фільтр**

Поверніть ручку (3) за годинниковою стрілкою **L2+L3** постійно світяться

Натисніть ручку: **L2 +L3** починають блимати, пристрій контролю Жируловлювального фільтра **вимкнений**

Натисніть ручку: **L2 +L3** горять постійно, пристрій контролю Жируловлювального фільтра **активований**

**3b - Фільтр з активованим вугіллям**



Поверніть ручку (3) проти **годинникової стрілки L1+L4** вмикаються та блимають

Натисніть ручку: **L1 +L4** горять постійно, пристрій контролю фільтра з активованим вугіллям **активований**

Натисніть ручку: **L1 +L4** починають блимати, пристрій контролю фільтра з активованим вугіллям **вимкнений**

4 - Знову натисніть ручку (**3-Т**) на 5 секунд; обідок (**L**) блимає, а потім згасає, що означає вихід з меню налаштування фільтрів

**NB** =через 1 хвилину вихід з Меню відбувається автоматично

**Сигналізація насичення Жируловлювального фільтра**

**L2 + L3** блимають, коли необхідно провести технічне

обслуговування Жируловлювального фільтра

**Сигналізація насичення фільтру з активованим вугіллям**

**L1 + L4** блимають, коли необхідно провести технічне обслуговування фільтру з активованим вугіллям

**Скидання сигналу насичення фільтра**

Після обслуговування фільтрів натисніть кнопку (**3-Т**) на 4 секунди: світлодіоди **L** вимкнуться, що підтверджує виконане скидання.

**Примітка:** у випадку одночасної сигналізації (насичення Жируловлювального фільтра та фільтра з активованим вугіллям) необхідно двічі повторити операцію скидання.

## Таблиці рівнів потужності

ЖИВЛЕННЯ		КОНФОРКИ	МАРКУВАННЯ ІНЖЕКТОР	ПОТУЖНІСТЬ кВт	СПОЖИВАННЯ	ТИСК ГАЗУ		
ТИП	ТИСКУ мбар НОРМ.					мін.	ном.	макс.
Газ	G20 20мбар	DUAL ЗОВНІ - В	89	2,7	334 л/год	17	20	25
		DUAL ЦЕНТР - А	68	0,8				
		ШВИДКА НАПІВШВИДКА	125 97	3 1,75	286 л/год 167 л/год			
Газ	G30 29мбар	DUAL ЗОВНІ - В	63	2,7	255 л/год	20	28-30	35
		DUAL ЦЕНТР - А	46	0,8				
		ШВИДКА НАПІВШВИДКА	80 66	2,5 1,75	182 л/год 127 л/год			
Газ	G25.3 25мбар	DUAL ЗОВНІ - В	92	2,7	382 л/год	20	25	30
		DUAL ЦЕНТР - А	71	0,8				
		ШВИДКА НАПІВШВИДКА	130 100	3 1,75	327 л/год 191 л/год			
Газ	G30 50мбар	DUAL ЗОВНІ - В	54	2,7	255 л/год	42,5	50	57,5
		DUAL ЦЕНТР - А	40	0,8				
		ШВИДКА НАПІВШВИДКА	78 60	3 1,75	218 л/год 127 л/год			

**DUAL ЗОВНІ - В**

**DUAL ЦЕНТР - А**

Примітка: дійсні конфігурації - це ті, які відносяться до форсунок, що поставляються в комплекті (комплектації відрізняються залежно від конкретного продукту).

## 4. ТЕХОБСЛУГОВУВАННЯ

**Увага!** Перед будь-якою операцією з очищення або технічного обслуговування переконайтеся, що конфорки вимкнені і холодні.

### 4.1 Технічне обслуговування варильної поверхні

#### 4.1.1 Чищення

Варильну поверхню потрібно очищувати після кожного використання.

#### Важливо:

Не використовуйте абразивні засоби, металеві губки. Їх використання з часом може пошкодити скло.

Не використовуйте подразнюючі хімічні миючі засоби, наприклад спреї для духовок або засоби для виведення плям.

Після кожного використання, залиште поверхню охолоджуватися та прочистіть її, щоб видалити накип та плями, що з'явилися від залишків їжі.

Цукор та продукти з високим вмістом цукру пошкоджують варильну поверхню, їх потрібно негайно видалити.

Сіль, цукор і пісок можуть подряпати скляну поверхню.

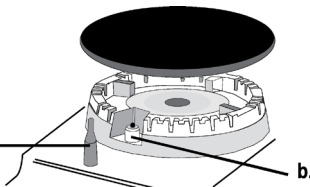
Використовуйте м'яку тканину, паперові рушники для кухні або спеціальні засоби для очищення поверхні (дотримуватися вказівок Виробника).

#### **НЕ ВИКОРИСТОВУЙТЕ ПАРОВІ ОЧИСНИКИ!!!**

Для більш тривалого терміну служби приладу необхідно періодично проводити ретельне загальне очищення, враховуючи наступне:

- Скло, сталь та / або емальовані деталі необхідно очищати відповідними засобами (наявними у продажу), неабразивними та некорозійними. Уникайте засобів на основі хлору (відбілювач тощо)
- уникайте тривалої дії кислотних або лужних речовин (оцту, солі, лимонного соку тощо) на робочій поверхні;
- розсікачі полум'я і кришки (рухомі частини пальника) слід часто промивати киплячою водою і миючим засобом, ретельно видалюючи будь-який наліт, добре просушити і перевірити, щоб жоден з отворів у розсікачі полум'я не був засмічений.

Після чищення правильно поставити на свої місця решітки та конфорки.



#### a. ЗАПОБІЖНИЙ ПРИСТРІЙ

#### b. Свічка запалювання для ГАЗОВИХ ПАЛЬНИКІВ

**N.B.** - Змащування краників повинне виконуватися кваліфікованим персоналом, до якого рекомендовано звертатися в разі неполадок в роботі приладу.

Регулярно перевіряйте цілість і збереження гнучкої трубки подачі газу. У разі виток негайного викликання кваліфікованого техніка для проведення заміни.

#### Важливо:

У разі випадкового розливу великої кількості рідини з кастрюль, можна виправити це за допомогою випускного клапану, розташованого в нижній частині пристрою, для того, щоб видалити залишки і виконати очищення в умовах максимальної гігієнічної безпеки. **Мал. 1**

Для більш повної і ретельного очищення ви можете повністю зняти нижній резервуар

#### Мал. 2

### 4.2 Технічне обслуговування системи

#### 4.2.1 Чищення

Для чистки використовуйте **ЛИШЕ** спеціальну серветку, намочену нейтральним рідким миючим засобом. **НЕ ВИКОРИСТОВУЙТЕ ЗАСОБІВ АБО ІНСТРУМЕНТІВ ДЛЯ ОЧИЩЕННЯ!**

Не використовуйте засоби що мають абразивні матеріали. **НЕ ВИКОРИСТОВУЙТЕ СПИРТ!**

#### 4.2.2 Жировий фільтр

##### Мал. 3

**Затримувє часточки жиру від приготування їжі.**

Його потрібно очищувати один раз на місяць (або коли система індикації насичення фільтрів вказує на цю необхідність), за допомогою неагресивних миючих засобів, вручну або в посудомийній машинці за низької температури в режимі короткого циклу.

При митті в посудомийній машині, жировий фільтр може знебарвитися, але його фільтрувальні властивості залишаються незмінними.

#### 4.2.3 дезодоруючий фільтр

**(Лише для фільтруючого виконання системи) Мал. 4**

**Вбирає неприємні запахи кухні.**

Даний виріб обладнаний набором дезодоруючих фільтрів. Насичення дезодоруючих фільтрів відбувається після тривалого використання залежно від типу кухні і регулярності очищення жируловлювального фільтру. Дезодоруючі фільтри можна регенерувати термічним способом кожні 2/3 місяця в задалегідь нагрітій печі при 200°C протягом 45 хвилин. Правильна регенерація гарантує постійну ефективність фільтрування протягом 5 років.

## 1. ПАЙДАЛАНУ НҰСҚАУЛАРЫ

### 1.1 Пісіру ыдыстары

#### 1.1.1 Бұрыннан қолда бар ыдыстар

**ЕРЕКШЕ НАЗАР АУДАРЫҢЫЗ:** диаметрі конфоркаларға сай келетін табаларды қолданыңыз және ең жоғарғы от деңгейі табалардың астынан асып шықпайтынына көз жеткізіңіз

Ең жақсы нәтижелерге қол жеткізу үшін берілетін ұсыныстар:

- Конфоркаға сай диаметрдегі табалар мен кәстрөлдерді ғана қолданыңыз.

- Өрбір жеке конфоркада пайдаланылатын **кәстрөл диаметрін** көру үшін осы нұсқаулықтағы қатысты бөлімді көріңіз.

- Түбі тегіс кәстрөлдер мен табаларды ғана пайдаланыңыз.

- Мүмкін болған жағдайда тамақ пісіру кезінде табалардың бетін қақпағымен жауып қойыңыз

- Тамақты тезірек пісіру үшін көкөністерді, картопты, т.б. аздаған сумен пісіріңіз.

- Тез пісіргішті пайдаланыңыз, ол қуат тұтыну мен тамақ пісіру уақытын азайтады

- Кәстрөлді плитада белгіленген пісіру аймағының ортасына қойыңыз.

- Қуат тұтыну мөлшерін азайту үшін, конфоркалар пісіру үшін қажет шамаларға сай реттелуі тиіс.

Тамақтың тасып кетуіне жол бермеу мақсатында ыдыстан бу жақсы шығуы үшін, қақпақ пен ыдыс арасына қалақшаны салыңыз (әсіресе ұзын кәстрөлдерді қолданғанда).

## 2. ТҮТІН ТАРТҚЫШТЫ ПАЙДАЛАНУ

Түтін шығару жүйесін сыртқы сорғышпен сыртқа шығару нұсқасы ретінде немесе ішкі айналымнан ғана тұратын сүзгілі нұсқа ретінде пайдалануға болады.

Сүзгі және сыртқа шығару түріндегі әртүрлі қолжетімді құрылғыларды туралы ақпаратты [www.elica.com](http://www.elica.com) және [www.shop.elica.com](http://www.shop.elica.com) сайтынан қараңыз.

### 2.1 Сыртқа шығару нұсқасы



Түтіндер берілген жалғау фланеціне бекітілген құбырлар (бөлек сатып алынады) арқылы сыртқа шығарылады.

Сорғыш құбырдың диаметрі жалғағыш сақинаның диаметріне сай келуі керек:

- төртбұрышты шығыстар үшін: 222 x 89 мм

- шеңбер шығыстар үшін: Ø 150 мм (\*)

Қосымша ақпарат алу үшін осы нұсқаулықта көрсетілген сору нұсқасына қатысты бетті қараңыз. Өнімді диаметрі

ауа шығысына (жалғау фланеці) сай келетін қабырғаға орнатылған сорғыш құбырларға және саңылауларға жалғаңыз.

Диаметрі кішірек сорғыш құбырлар мен саңылаулар жұмыс тиімділігін нашарлатып, шу деңгейін айтарлықтай арттыруы мүмкін.

Осыған байланысты барлық жауапкершіліктерден бас тартылады.

① Ауа өткізгіш мүмкіндігінше қысқа болғаны жөн.

① Мүмкін болатын ең аз иіндері бар құбырды пайдаланыңыз (максималды бұрыш: 90°).

① Құбыр диаметрінің күрт өзгерістеріне жол бермеңіз.

### 2.2 Сүзгі нұсқасы



Сорылған ауа бөлмеге қайта жіберілмес бұрын арнайы май және иіс сүзгілерінен өтеді.

Өнім стандартты орнатуға қажет барлық бөліктермен беріледі, ауа шығысы корпус негізінің алдыңғы жағына орнатылады.

Өнім белсендірілген көмірдің арқасында иістерді жоятын төрт иіс сүзгі жиынтығымен жабдықталған.

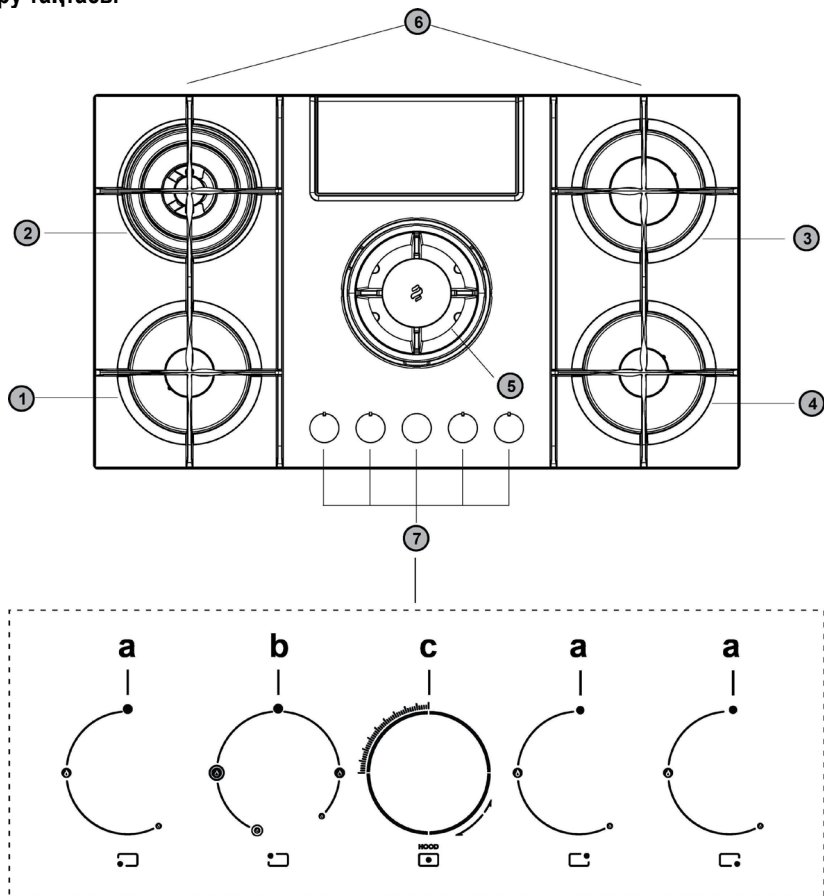
Белсендірілген көмір мата емес материалдан жасалған матрицаға біріктірілген, олар қоқыстарға оңай және толық әсер етеді, осылайша жоғары сіңіру бетін құрайды.

Қосымша ақпаратты сүзгі нұсқасына қатысты беттен (осы нұсқаулықтың суреттер бөлімінде) қараңыз.

**Түрлі сүзу және сору жүйелерін орнатуға арналған жиынтықтардың толық ауқымын [www.elica.com](http://www.elica.com) және [www.shop.elica.com](http://www.shop.elica.com) веб-сайттарынан көріңіз.**

### 3. ПАЙДАЛАНУ

#### 3.1 Басқару тақтасы




- 1- Жартылай тез конфорка
- 2- Қос конфорка
- 3- Тез конфорка
- 4- Жартылай тез конфорка
- 5- Түтін сору аймағы / Алынбалы тірек
- 6- Алынбалы торлар

#### 7- Басқару тетіктері:

- a. Газ конфоркасын қосу/өшіру
- b. Қос газ конфоркасын қосу/өшіру
- c. Түтін айдау желдеткішін қосу/өшіру

#### 4. Плитаны пайдалану ПЛИТАНЫ ПАЙДАЛАНУ

Конфоркаларды тұтату үшін тиісті түймені (1) басып, тетікті сағат тіліне қарсы бағытта белгі

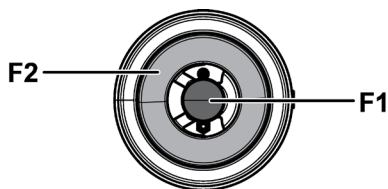
максимум күйге тура келгенше бұраңыз 

Тұтандырғыш пен конфорка арасындағы электрлік разряд қажет конфорканы тұтандырады. Тұтанған кезде тетікті дереу босатып, жалынды қажетінше реттеңіз. Конфорканы тұтату үшін тетікті шамамен 3/5 секунд максималды күйге дейін толық басып тұрыңыз. Тетікті босатқан кезде, конфорканың сөнбей, жанып тұратынына көз жеткізіңіз.

**Ерекше назар аударыңыз:** электр қуаты болмаған жағдайда конфорканы тұтату үшін конфорка тетігін дәл осылай бұрап, конфорканың жоғарғы жағындағы тесіктерге кішкене от жақындатыңыз.

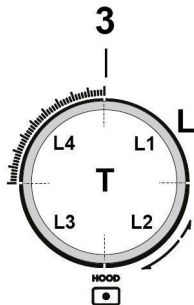
Қос конфорка да осылай тұтанады (тиісті тетікті (2) басу және бұрау арқылы).

Мұндай конфорка түрінде тетікті сағат тілі бағытымен бұрау және басу арқылы ортаңғы отты (F1) жағуға немесе екі конфорканы да (F1 + F2) тетікті сағат тіліне қарсы бұрап, итеру арқылы қосуға болады.



#### **ТҮТІН СОРҒЫШ ЖЕЛДЕТКІШТІ ПАЙДАЛАНУ**

**ЕРЕКШЕ НАЗАР АУДАРЫҢЫЗ:** түтін сорғыш желдеткіштің тетігінде фоны жанатын дөңгелек бар; орындалатын функция түріне қарай тетікті бұрауға немесе басуға болады.



•Қолжетімді түтін сору жылдамдықтарын таңдау үшін:

Түтін сорғышты іске қосу және жылдамдықты арттыру үшін тетікті (3) сағат тілі бағытында бұраңыз, ал жылдамдықты азайту және түтін сорғышты өшіру үшін сағат тіліне қарсы бұраңыз. Тәж шамдары (L) таңдалған түтін сору жылдамдығын көрсету үшін жанады:

•**L1 қосұлы**

1-жылдамдық

•**L1+L2 қосұлы**

2-жылдамдық

•**L1+L2+L3 қосұлы**

3-жылдамдық

•**L1+L2+L3+L4 баяу жыпылықтайды**

4-жылдамдық (1-тездету): түтін сорғыш автоматты түрде 3-жылдамдыққа орнатылған соң 30 минут бойы

•**L1+L2+L3+L4 тез жыпылықтайды**

5-жылдамдық (2-тездету): түтін сорғыш автоматты түрде 3-жылдамдыққа орнатылған соң 7 минут бойы

•**L өшірулі:** Түтін сору моторы өшірулі

•**Таймер**

Түтін сору желдеткішінде уақытпен автоматты түрде өшіруге арналған таймер бар.

**ЕРЕКШЕ НАЗАР АУДАРЫҢЫЗ:** 1-тездету және 2-тездету жылдамдықтарына арналған таймер жоқ, себебі олардың орнатылған уақыты бар Таймерді іске қосу үшін тетікті (3-T) 2 секунд басып тұрыңыз;

- **1-жылдамдықты** пайдаланып жатсаңыз, түтін сорғыш **15 минуттан** соң өзі өшеді (L1 жыпылықтайды)

- **2-жылдамдықты** пайдаланып жатсаңыз, түтін сорғыш **10 минуттан** соң өзі өшеді (L1 тұрақты жанады, L2 жыпылықтайды)

- **3-жылдамдықты** пайдаланып жатсаңыз, түтін сорғыш **5 минуттан** соң өзі өшеді (L1+L2 тұрақты жанады, L3 жыпылықтайды)

•**Сүзгінің толғанын тексеру құрылғысы**

Түтін сорғыш сүзгілерге күтім көрсету қажет болған кезде сигнал беретін құрылғымен жабдықталған

Сүзгінің толғанын тексеру құрылғысын іске қосу үшін мынаны орындаңыз:

1 - Түтін сорғышты өшіріңіз.

2 - Тетікті (3-T) 5 секунд басып тұрыңыз;

Тәж шамы (L) толық жанып, сүзгі параметрлері мәзіріне кіргеніңізді көрсету үшін жыпылықтайды

**ЕРЕКШЕ НАЗАР АУДАРЫҢЫЗ:** майға қарсы сүзгінің толғанын тексеру құрылғысы әдетте қосұлы болады;

Белсенді көмір сүзгісін тексеру құрылғысы әдетте өшірулі болады.

**3а -Майға қарсы сүзгі**

Тетікті **(3) сағат тілімен бұраңыз, L2+L3** тұрақты жанады

Тетікті басыңыз: **L2 +L3** жыпылықтауды бастайды, майға қарсы сүзгіні тексеру құрылғысы **өшеді**

Тетікті басыңыз: **L2 +L3** жыпылықтауы тоқтайды, майға қарсы сүзгіні тексеру құрылғысы **қосылады**

### **3b - Белсенді көмір сүзгілері**

Тетікті **(3) сағат тіліне қарсы бұраңыз, L1+L4** жыпылықтайды

Тетікті басыңыз: **L1 +L4** жыпылықтауы тоқтайды, белсенді көмір сүзгісін тексеру құрылғысы

**қосылады**

Тетікті басыңыз: **L1 +L4** жыпылықтауды бастайды, белсенді көмір сүзгісін тексеру құрылғысы **өшеді**

**4 - Тетікті (3-Т) тағы 5 секунд басып тұрыңыз; тәж шамы (L) сүзгі параметрлері мәзірінен шыққаныңызды көрсету үшін жыпылықтап, артынша өшеді**

**ЕРЕКШЕ НАЗАР АУДАРЫҢЫЗ:** кез келген жағдайда сіз мәзірден 1 минуттан соң шығарыласыз

### **Майға қарсы сүзгінің толғанын ескерту**

Майға қарсы сүзгіге күтім көрсету қажет болған кезде, **L2 + L3** жыпылықтайды

### **Белсенді көмір сүзгісінің толғанын ескерту**

Белсенді көмір сүзгісіне күтім көрсету қажет болған кезде, **L1 + L4** жыпылықтайды

### **Сүзгі толуы ескертуін қайта орнату**

Сүзгіге күтім көрсетілген соң, тетікті **(3-Т)** 4 секунд басып тұрыңыз: диодты шамдар **L** қайта орнатуды растау үшін өшеді.

**Ескөртпе:** егер толу туралы ескерту сигналдары бір уақытта берілсе (майға қарсы және белсенді көмір сүзгілерінің екеуі де толса), қайта орнату әрекеті екі рет қайталануы тиіс.

## Қуат кестелері

ҚУАТ КӨЗІ		КОНФОРКАЛАР	ИНЖЕКТОР БЕЛГІСІ	АҒЫН ЖЫЛДАМДЫҒЫ кВт	ТҰТЫНУ	ГАЗ ҚЫСЫМЫ	
ТҮРІ	ҚАЛЫПТЫ ҚЫСЫМ мбар					мин.	ТҮРІ
Газ	G20 20 мбар	ҚОС СЫРТҚЫ - В	89	2,7	334 л/сағ	17	Газ
		ҚОС ОРТА - А	68	0,8			
		ТЕЗ ЖАРТЫЛАЙ ТЕЗ	125 97	3 1,75			
Газ	G30 29 мбар	ҚОС СЫРТҚЫ - В	63	2,7	255 л/сағ	20	Газ
		ҚОС ОРТА - А	46	0,8			
		ТЕЗ ЖАРТЫЛАЙ ТЕЗ	80 66	2,5 1,75			
Газ	G25,3 25 мбар	ҚОС СЫРТҚЫ - В	92	2,7	382 л/сағ	20	Газ
		ҚОС ОРТА - А	71	0,8			
		ТЕЗ ЖАРТЫЛАЙ ТЕЗ	130 100	3 1,75			
Газ	G30 50 мбар	ҚОС СЫРТҚЫ - В	54	2,7	255 л/сағ	42,5	Газ
		ҚОС ОРТА - А	40	0,8			
		ТЕЗ ЖАРТЫЛАЙ ТЕЗ	78 60	3 1,75			

### ҚОС СЫРТҚЫ - В ҚОС ОРТА - А

Ескертпе: жарамды конфигурациялар – жиынтықпен бірге берілген бекітулі қондырмаларға қатысты конфигурациялар (олар әр бұйымда әртүрлі болады).

## 4. ТЕХНИКАЛЫҚ ҚЫЗМЕТ КӨРСЕТУ

Ескерту! Кез келген тазалау немесе күтім көрсету жұмыстарын орындамас бұрын, пісіру аймақтарының өшірілгеніне және салқын екеніне көз жеткізіңіз.

### 4.1 Плитаға техникалық қызмет көрсету

#### 4.1.1 Тазалау

Плитканы әр пайдаланған сайын тазалап қою керек.

#### Маңызды:

Абразивті губкаларды, шаю губкаларын пайдалануға болмайды. Оларды пайдалансаңыз, уақыт өте келе шыны зақымдануы мүмкін.

Піш бүркікштері не дақ кетіріштер сияқты химиялық тітіркендіргіштерді пайдаланбаңыз.

Әр пайдаланған сайын, тамақ қалдықтары мен дақтарын кетіру үшін плитаны салқын әрі таза күйінде ұстаңыз.

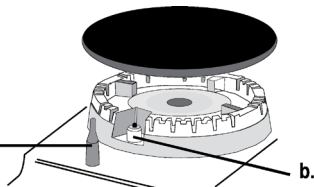
Қант не құрамында қант мөлшері көп тамақ плитаны зақымдайды және дерек алынуы керек.

Тұз, қант және құм шыны беткейді зақымдауы мүмкін. Плитаны тазалау үшін жұмсақ шүберекті, қағаз сүлгіні немесе арнайы құралдарды пайдаланыңыз (Өндірушінің нұсқауларын қадағалаңыз).

### БУМЕН ТАЗАЛАҒЫШТАРДЫ ПАЙДАЛАНУҒА БОЛМАЙДЫ!!!

Жабдықтың ұзақ қызмет етуін қамтамасыз ету үшін, келесі жағдайларды ескере отырып, мезгіл-мезгіл мұқият жалпы тазалау жұмыстарын жүргізіп отыру керек:

- әйнек, болат және/немесе эмальданған бөлшектер абразивті емес немесе коррозияға бейім өнімдермен (сатып алуға болады) тазалануы керек. Хлор негізіндегі өнімдерден аулақ болыңыз (ағартқыш және т.б.)
  - жұмыс бетіне қышқылды немесе сілтілі заттарды (сірке суы, тұз, лимон шырыны, т.б.) қалдырмаңыз;
  - жалын таратқыш пен қақпақтарды (конфорканың алынбалы бөліктерін) ыстық сумен және жуғыш затпен жиі жуып, кез келген көпкен кір-қоқысты әбден тазалап, мұқият кептіріп, жалын таратқыштың тесіктерінің ешқайсысының тіпті жартылай да бітеліп қалмауын қадағалап отыру керек.
- Тазалаған соң, торлар мен конфоркаларды дұрыстап орналастырыңыз.



### а. ҚАУІПСІЗДІК ҚҰРЫЛҒЫЛАРЫ

### б. ГАЗ КОНФОРКАЛАРЫНА арналған тұтатқыш

Назар аударыңыз: Клапандарды майлау жұмыстарының кез келгенін тек ақау болған жағдайда хабарласуға болатын білікті мамандар ғана орындауы тиіс. Газ беру шлангісінің күйін мезгіл-мезгіл тексеріп тұрыңыз. Газ кеткен жағдайда, оны дереу білікті маманға ауыстыртыңыз.

#### Маңызды:

Егер сұйықтықтар байқаусызда не шамадан тыс кестрелден ағып кетсе, қандай да бір қалдықты алып тастап, максималды гигиеналық жағдайларда тазалау үшін өнімнің төменгі жағындағы ағызу клапанын ашыңыз.

#### 1-сурет

Толық әрі терең тазалау үшін төменгі науаны алып тастауға болады.

#### 2 сурет

### 4.2 Түтін шығару жүйесіне техникалық қызмет көрсету

#### 4.2.1 Тазалау

Тазалау үшін **ТЕК** бейтарап жуғыш затпен суланған арнайы шүберекті пайдаланыңыз. **ҚҰРЫЛҒЫНЫ НЕМЕСЕ ТАЗАЛАУ ҚҰРАЛЫН ПАЙДАЛАНБАҢЫЗ!** Абразиялық қоспасы бар затты пайдаланбаңыз. **СПИРТТІ ПАЙДАЛАНБАҢЫЗ!**

#### 4.2.2 Май сүзгісі

##### 3-сурет

**Тамақ пісіру кезінде шығатын май бөлшектерін тартып алады.**

Айына бір рет (немесе сүзгінің қанығуын көрсететін жүйе қажет еткенде) агрессивті емес тазалағышты пайдалана отырып, қолмен не ыдыс жуғышта төмен температурада және жылдам тазаланып тұруы керек. Ыдыс жуғышта тазаланғаннан кейін металл май сүзгісінің түсі оңып кетуі мүмкін, бірақ оның сүзу сипаттамалары өзгеріссіз қалады.

#### 4.2.3 Иіс сүзгісі

(тек сүзгіні нұсқада) Сур. 4

**Ас пісірген кезде жарамсыз иісті ұстап қалады.**

Өнімде иіс сүзгісі бар. Ұзақ уақыт қолданғаннан кейін сүзгілер иістерге қанығуы мүмкін, бұл пісірілетін тамақ түріне және май сүзгісінің майдан қаншалықты жиі тазаланатынына байланысты. Иіс сүзгілерін 45 минут 200°С дейін қыздырылған пеште әр 2/3 айда термиялық әдіспен қалпына келтіруге болады. Сүзгіні дұрыс қалпына келтіру оның 5 жыл бойы үздіксіз тиімді жұмыс істеуін қамтамасыз етеді.



## 1. KASUTUSJUHISED

### 1.1 Kasutatavad anumad

#### 1.1.1 Olemasolevate anumate kasutamine

#### 2.2 Energiasääst

**NB! Soovitatav on kasutada põletitega sobivas suuruses potte/panne, et maksimaalvõimsusega leek ei ulatuks anumalt välja.**

Parima tulemuse saavutamiseks soovitage järgmist.

- Kasutage potte/panne, mille diameeter sobib põleti suurusega. Teavet selle kohta, **millise diameetriga anum sobib millise põletiga**, leiate kasutusjuhendi joonisteosast.
- Kasutage ainult lameda põhjaga potte/panne.
- Võimaluse korral hoidke anumatel toidu valmistamise ajal kaas peal.
- Valmistage köögivilju, kartuleid jne väikese veekogusega, et vähendada keemisele kuluvat aega.
- Energiatarvet ja toiduvalmistamise aega vähendab ka survepottide kasutamine.
- Asetage pott/pann pliidiplaadi keeduala keskele.
- Et energiat kuluks vähem, on soovitatav reguleerida põletid toidu valmistamisel sobivale intensiivsusele. Et auru väljatõmme oleks võimalikult hea, asetage poti kaane vahele kulp, eriti kui pott on kõrgem.

## 2. VENTILAATORI KASUTAMINE

Ventilaatorit saab kasutada välise väljatõmberežiimiga või sisemise filtritel põhineva ringlussüsteemiga.

Külastage saite [www.elica.com](http://www.elica.com) ja [www.shop.elica.com](http://www.shop.elica.com) – nendelt leiate kõik nii filter- kui ka väljatõmberežiimiga versioonide komplektid, mida saab kasutada eri tüüpi paigaldustega.

### 2.1 Õhu väljatõmbega versioon



Aur imetakse välja torusüsteemi abil (tuleb soetada eraldi), mis on kinnitatud komplektis oleva ühendustoru flantsi külge.

Väljatõmbetoru diameeter peab olema sama mis ühendusrõngal:

- kandilise väljatõmbeava korral 222 × 89 mm
- ümmarguse väljatõmbeava korral Ø 150 mm (\*)

Lisateavet leiate kasutusjuhendi jooniste jaotisest väljatõmberežiimiga versiooni lisatarvikute lehelt. Ühendage toode torude ja seina väljalaskeavaga. Väljalaskeava ja seina ava (ühendustoru flantsi) diameetrid peavad sobituma.

Kui torude ja seina väljalaskeava diameeter on väiksem, on õhu väljatõmbe võimsus väiksem ja müra oluliselt suurem.

Sellisel juhul ei võta tootja endale vastutust.

- ① Kasutada võimalikult lühikest ühendust.

- ① Püüdke minimeerida torustiku käänakute arvu (käänaku maksimaalne nurk olgu 90°).

- ① Vältige torustiku järske suunamuutusi.

### 2.2 Filtersüsteem



Enne õhu tagasi ruumi suunamist filtreeritakse see selleks otstarbeks mõeldud rasva- ja lõhnafiltritega.

Tootega on kaasas kõik vajalik standardseks paigalduseks, mille korral õhk väljub alusmööbli esimesest osast.

Tootega on kaasas neli filtrit, mis eemaldavad lõhnad tänu aktiivsõelele.

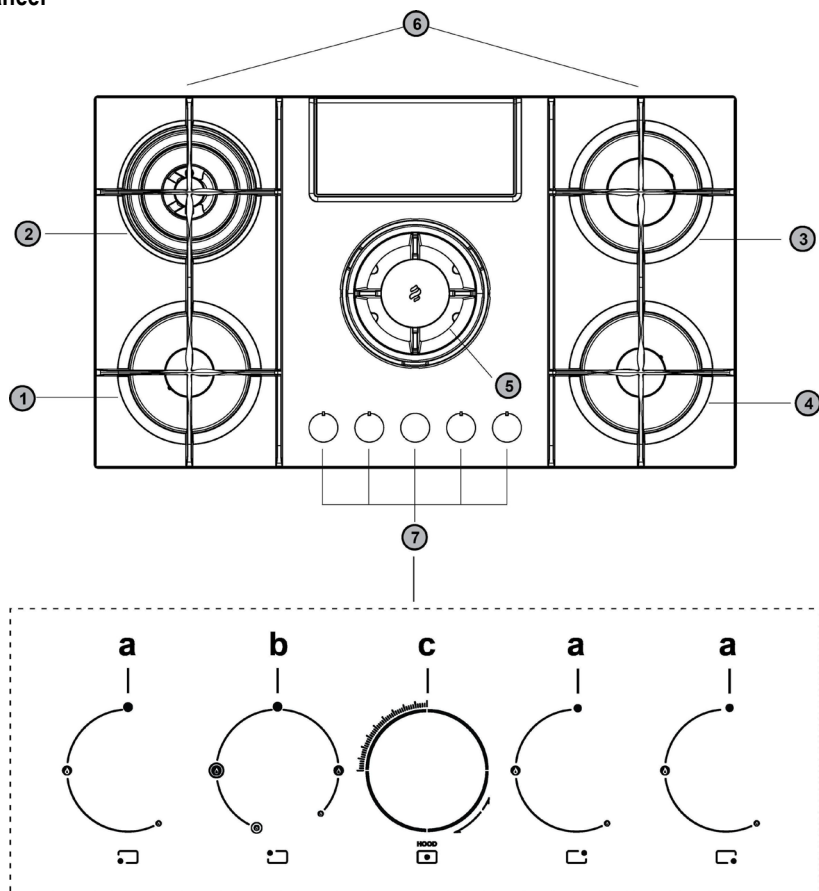
Aktiivsõefiltrid on integreeritud mittekangalise koemaatriksiga, mis hoiab filtrid mustusest lihtsasti puhtad, nii et pind imab paremini.

Lisateabe saamiseks vaadake kasutusjuhendi jooniste jaotises filterrežiimiga versiooni lisatarvikute lehte.

**Külastage saite [www.elica.com](http://www.elica.com) ja [www.shop.elica.com](http://www.shop.elica.com) – nendelt leiate kõik nii filter- kui ka väljatõmberežiimiga versioonide komplektid, mida saab kasutada eri tüüpi paigaldustega.**

## 3. TÖÖTAMINE

### 3.1 Juhtpaneel



1. Poolkiire põleti
2. Põleti Dual
3. Kiire põleti
4. Poolkiire põleti
5. Tõmbeala / eemaldatav tugi
6. Eemaldatavad toed


#### 7. Nupud

- a. Gaaspõleti sisse- ja väljalülitamine
- b. Gaaspõleti Dual sisse- ja väljalülitamine
- c. Tõmbeseadme sisse- ja väljalülitamine

## 4. Kuumutusala kasutamine

### KUUMUTUSALA KASUTAMINE

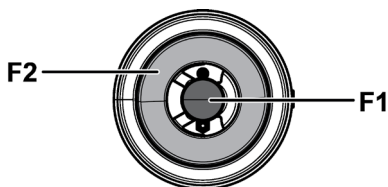
Põletite sisselülitamiseks vajutage vastavale nupule (1) ja

pöörake sama nuppu vastupäeva kuni maksimummäärgiseni . Vahelelüliti ja põleti vahel tekkev elektrilaeng paneb vastava põleti põlema. Leegi süttimisel laske nupp kohe lahti ja reguleerige leek parajaks. Põleti hakkab tööle, kui hoida nuppu maksimaalasendis alla vajutatuna 3–5 sekundit. Kui nupu lahti lasete, veenduge, et põletil süttis leek.

**NB!** Kui süttimisel elektrit kasutada ei saa, siis põleti süütamiseks kasutage nuppu samamoodi ja viige põleti ülemise osa avade lähedusse väike leek.

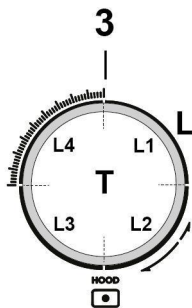
Põleti Dual süütamine käib samamoodi: vajutage ja pöörake vastavat nuppu (2).

Seda tüüpi põletil on võimalik süüdata keskleek (F1). Selleks vajutage nuppu ja keerake seda päripäeva. Kogu põleti süütamiseks (F1 + F2) vajutage ja keerake nuppu vastupäeva.



### VENTILAATORI KASUTAMINE

**NB!** Ventilatori nupul on tagantvalgustusega pööratav ketas, olenevalt funktsioonist tuleb nuppu kas pöörata või vajutada.



#### •Võimalike tõmbekiiruste valimine

Et ventilator sisse lülitada ja tõmbekiirust suurendada, keerake nuppu (3) päripäeva, väljalülitamiseks ja vähendamiseks keerake nuppu vastupäeva.

Rõngas (L) hakkab põlema ja näitab valitud tõmbekiirust.

#### • L1 põleb

1. kiirus

#### • L1 + L2 põlevad

2. kiirus

#### • L1 + L2 + L3 põlevad

3. kiirus

#### • L1 + L2 + L3 + L4 vilguvad aeglaselt

4. kiirus (Boost 1): kestab 30 minutit, pärast seda läheb õhupuhaasti automaatselt 3. kiirusele

#### • L1 + L2 + L3 + L4 vilguvad aeglaselt

5. kiirus (Boost 2): kestab 7 minutit, pärast seda läheb õhupuhaasti automaatselt 3. kiirusele

#### • L kustus

Tõmbemootor on välja lülitatud

#### • Taimer

Ventilaatoril on taimeri ja automaatse väljalülitamise funktsioon.

**NB!** Taimer ei tööta kiirustega 1 ja 2, mis on juba automaatselt piiratud ajaga.

Taimeri aktiveerimiseks vajutage nuppu (3-T) 2 sekundiks alla.

– 1. kiiruse korral lülitub õhupuhaasti automaatselt välja **15 minutit** pärast (L1 vilgub)

– 2. kiiruse korral lülitub õhupuhaasti automaatselt välja **10 minutit** pärast (L1 põleb, L2 vilgub)

– 3. kiiruse korral lülitub õhupuhaasti automaatselt välja **5 minuti** pärast (L1 + L2 põlevad, L3 vilgub)

#### • Filtrite küllastumise kontrollseadis

Õhupuhaastil on spetsiaalne seadis, mis teavitab kasutajat vajadusest filtreid hooldada.

Filtrite küllastumise kontrollseadise aktiveerimiseks tehke nii.

1. Lülitage õhupuhaasti välja.

2. Vajutage nuppu (3-T) 5 sekundiks alla.

Rõngas (L) hakkab üleni põlema ja annab vilkumisega märku, et sisenetud on filtriseadistuste menüüsse.

**NB!** Rasvafiltri küllastumise kontrollseadis on tavaliselt juba aktiveeritud,

aktiivsõefiltri küllastumise kontrollseadis on tavaliselt alguses inaktiivne.

#### 3a. Rasvafilter

Keerake nuppu (3) päripäeva, L2 + L3 põlevad

Vajutage nupule: L2 + L3 hakkavad vilkuma, rasvafiltri küllastumise kontrollseadis **on inaktiveeritud**.

Vajutage nupule: L2 + L3 jäävad püsivalt põlema, rasvafiltri küllastumise kontrollseadis **on aktiveeritud**.

#### 3b. Aktiivsõefilter

Keerake nuppu (3) vastupäeva, L1 + L4 vilguvad.

Vajutage nupule: L1 + L4 jäävad põlema, aktiivsõefiltri küllastumise kontrollseadis **on aktiveeritud**.

Vajutage nupule: L1 + L4 hakkavad vilkuma, aktiivsõefiltri küllastumise kontrollseadis **on inaktiveeritud**.

4. Vajutage uuesti nuppu (3-T) 5 sekundiks alla. Rõngas (L) vilgub ja seejärel lülitub välja, andes sellega märku filtriseadistuste menüüst väljumisest.

**NB!** 1 minuti pärast toimuks menüüst väljumine automaatselt.

#### Rasvafiltri küllastumise märguanne

L2 + L hakkavad vilkuma: rasvafiltrit tuleb hooldada

#### Aktiivsõefiltri küllastumise märguanne

L1 + L4 hakkavad vilkuma: aktiivsõefiltrit tuleb hooldada

#### Filtrite küllastumise märguande lähtestamine

Pärast filtrite hooldamist vajutage nupp (3-T) 4 sekundiks alla: LEDid L lülituvad välja, andes sellega märku, et filtrid on lähtestatud.

**Märkus.** Juhul kui märku annavad mõlemad filtrid korraga (küllastunud on nii rasva- kui ka aktiivsöefilter), tuleb toimingut teha kaks korda.

## Võimsuste tabel

TOIDE		PÕLETID	MÄRGISTUS: INJEKTOR	VÕIMSUS Kw	TARBIMINE	GAASI RÕHK	
TÜÜP	RÕHK mbar NORM.					min	TÜÜP
Gaas	G20 20 mbar	DUAL ESTER – B	89	2,7	334 l/h	17	Gaas
		DUAL CENT – A	68	0,8			
		KIIRE POOLKIIRE	125 97	3 1,75	286 l/h 167 l/h		
Gaas	G30 29 mbar	DUAL ESTER – B	63	2,7	255 g/h	20	Gaas
		DUAL CENT – A	46	0,8			
		KIIRE POOLKIIRE	80 66	2,5 1,75	182 g/h 127 g/h		
Gaas	G25.3 25 mbar	DUAL ESTER – B	92	2,7	382 l/h	20	Gaas
		DUAL CENT – A	71	0,8			
		KIIRE POOLKIIRE	130 100	3 1,75	327 l/h 191 l/h		
Gaas	G30 50 mbar	DUAL ESTER – B	54	2,7	255 g/h	42,5	Gaas
		DUAL CENT – A	40	0,8			
		KIIRE POOLKIIRE	78 60	3 1,75	218 g/h 127 g/h		

**DUAL ESTERN – B**

**DUAL CENT – A**

Märkus. Andmed kehtivad kompleksis kaasas olevate põletiosade kohta (need on eri toodetel erinevad).

## 4. HOOLDUS

Tähelepanu! Enne mistahes hooldus- või puhastustööd veenduge, et kõik kuumutusosalad on välja lülitatud ja külmad.

### 4.1 Pliidiplaadi hooldus

#### 4.1.1 Puhastamine

Pliidiplaati peab puhastama pärast igit kasutuskorda.

#### Tähtis

Ärge kasutage abrasiivseid nuustikuid ega traatkäsnu. Nende kasutamine võib klaasi ajapikku rikkuda.

Ärge kasutage keemilisi ärritavaid puhastusvahendeid, nagu ahjuspreid või plekieemaldajad.

Laske pärast igit kasutamist pliidi jahtuda ja puhastage see seejärel toidujääkidest ja -plekidest.

Suhkur ja suure suhkrisaldusega toiduained kahjustavad pliidiplaati – need tuleb eemaldada kohe.

Sool, suhkur ja liiv võivad klaasist pinda kriimustada.

Kasutage pliidi puhastamiseks pehmet lappi, majapidamispaperit või spetsiaalseid pinna puhastamise tooteid (järgige tootja juhiseid).

#### ÄRGE KASUTAGE AURUPUHASTEID!

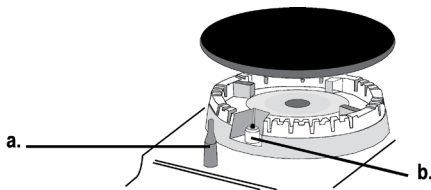
Et seadme kasutusiga oleks pikem, tuleb seadet puhastada korrapäraselt, pidades silmas järgmist.

- Klaas-, metall- ja emailpinnaga osi tuleb puhastada sobivate mitteabrasiivsete ja mittesöövitavate puhastusvahenditega (saadaval poodides). Ärge kasutage klooripõhiseid tooteid (pleegitusaineid jne).

- Ärge jätke tööpinnale happelisi ja aluselisi aineid (äädikas, sool, sidrunimahla jne).

- Leegieraldit ja katteplaati (põleti eemaldatavad osad) tuleb pesta sageli. Tehke seda keeva vee ja puhastusvahendiga, eemaldades kogu mustuse, kuivatage korralikult ja kontrollige, et leegieraldi ükski ava ei oleks kasvõi osaliselt ummistunud.

Pärast puhastamist asetage keedunõutoad ja põletid õigesti tagasi.



#### a. OHUTUSSEADIS

#### B. GAASIPÕLETI süüteküünel

**NB! Kraane/nuppe peab vajaduse korral õlitama vastava väljaõppega tehnik, selliste tõrgete ilmnemisel pöörduge tema poole. Kontrollige painduva gaasijuhtme seisukorda korrapäraselt. Lekke avastamisel pöörduge viivitamata**

vastava tehniku poole.

#### Tähtis

Kui toiduvalmistamise anumast on pliidiplaadile sattunud suurem hulk vedelikku, saab selle eemaldamiseks kasutada seadme alumisel küljel asuvat väljalaskeklappi. Nii saab jäägid korralikult eemaldada ja toote põhjalikult ära puhastada.

#### Joonis 1

Põhjalikumaks puhastamiseks võib alumise vanni küljest ära võtta.

#### Joonis 2

### 4.2 Väljatõmbesüsteemi hooldus

#### 4.2.1 Puhastamine

Puhastamiseks kasutage **AINULT** neutraalse vedela puhastusvahendiga niisutatud lappi. **ÄRGE KASUTAGE PUHASTAMISEKS TÕÕRIISTU VÕI VAHENDEID!**

Vältige abrasiivseid aineid sisaldavaid vahendeid. **ÄRGE KASUTAGE PUHASTAMISEKS ALKOHOOLI!**

#### 4.2.2 Rasvafilter

##### Joonis 3

**Eemaldab õhust toiduvalmistamisest tulenevad rasvaosakesed.**

Filtrit tuleb puhastada kord kuus (või kui filtri küllastumise märguanne teavitab vajadusest puhastada), pestes seda käsitsi ja mittesööbiva pesuvahendiga või nõudepesumasinas madalal temperatuuril ja lühikese pesutsükliga.

Metallist rasvafiltri pesemisel nõudepesumasinas võib selle värvus muutuda, kuid see ei muuda kuidagi filtri töömoodusi.

#### 4.2.3 Lõhnafilter

(ainult filtreerival versioonil) Joonis 4

**Absorbeerib toiduvalmistamisel tekkivad ebameeldivad lõhnad.**

Toode on varustatud lõhnafiltritega. Lõhnafiltrid küllastuvad lühema või pikema aja jooksul, olenevalt toiduvalmistamise tüübist ja rasvafiltri puhastamise korrapärasusest. Neid lõhnafiltreid saab termiliselt ennistada, kui hoida neid iga 2–3 kuu järel 45 minutit 200-kraadises eelsoojendatud ahjus. Õige ennistamine tagab, et filtrid töötavad tõhusalt viis aastat.

## 1. NAUDOJIMO INSTRUKCIJOS

### 1.1 Kepimo / virimo indai

#### 1.1.1 Anksčiau naudoti indai

#### 2.2 Energijos taupymas

**Pastaba = rekomenduojama naudoti degikliams pritaikyto skersmens puodus, kad degdama maksimaliu stiprumu, liepsna prasiskverbtų pro jų pagrindą**

Kad gautumėte geriausius rezultatus, patariame:

- naudoti kaistuvus ir puodus, kurių pagrindo skersmuo tinkamas degiklių dydžiui;

Norėdami sužinoti, kokio **skersmens puodą naudoti** su kiekvienu degikliu, žiūrėkite šio vadovo iliustruotąją dalį.

- naudoti keptuves ir puodus tik su plokščiais pagrindais;

- kai tik įmanoma, laikyti puodus uždengtus virimo metu;

- daržoves, bulves ir t.t. virti su mažesniu vandens kiekiu, kad sumažintumėte virimo laiką;

- naudoti greitpuodį, kuris dar labiau sumažina energijos suvartojimą ir virimo laiką;

- puodą statyti ant kaitlentės apibrėžtos kaitinimo zonos centre;

- Kad energijos sąnaudos būtų mažesnės, rekomenduojama nustatyti degiklius dabartiniam kepimui / virimui tinkam lygiui.

Kad garų ištraukimas būtų kuo efektyvesnis, tarp dangčio ir puodo įterpkite samtį, ypač jei puodai aukšti.

## 2. ORO IŠTRAUKIMO ĮRENGINIO NAUDOJIMAS

Oro ištraukimo sistema gali būti naudojama garų išsiurbimui į išorę arba naudojant filtrus vidinei recirkuliacijai.

Apsilankykite interneto svetainėse [www.elica.com](http://www.elica.com) ir [www.shop.elica.com](http://www.shop.elica.com), kad peržiūrėtumėte visą siūlomų rinkinių asortimentą ir galėtumėte montuoti skirtingais būdais – tiek filtravimo, tiek oro ištraukimo režimu.

### 2.1 Oro ištraukimo versija



Garai šalinami į išorę pro eilę vamzdžių (juos reikia įsigyti atskirai), pritvirtintų prie jau duotos flanšinės jungties.

Šalinimo vamzdžio skersmuo turi būti lygus jungiamojo žiedo skersmeniui:

- jei išvadas stačiakampis 222 x 89 mm

- jei išvadas apvalus Ø 150 mm (\*)

Dėl išsamesnės informacijos, žiūrėkite puslapį apie versijos su siurbimo įranga priedus šių instrukcijų iliustruotoje dalyje.

Prjunkite gaminį prie sienoje įrengtų šalinimo vamzdžių ir angų, kurių skersmuo lygus oro išvado (flanšinės jungties) skersmeniui.

Naudojant mažesnio skersmens sienoje įrengtus šalinimo

vamzdžius ir angas, sumažės siurbimo eksploatacinės savybės ir žymiai padidės triukšmas.

Todėl už tai neprisiimama jokia atsakomybė.

① Naudokite kuo trumpesnį vamzdį.

① Naudokite vamzdį su kiek įmanoma mažiau išlinkimų (didžiausias išlinkimo kampas: 90°).

① Venkite didelių vamzdžio pjūvio pokyčių.

### 2.2 Filtravimo versija



Prieš vėl tiekiant orą į patalpą, siurbiamas oras bus filtruojamas specialiais riebalų filtrais arba kvapų filtrais.

Gaminys tiekiamas su visais priedais, reikalingais standartiniam montavimui, o oro išvadas įrengiamas priekinėje baldo pagrindo dalyje.

Gaminys turi keturias kasetes filtrų, kurie dėl aktyviosios anglies sulauko nemalonių kvapų.

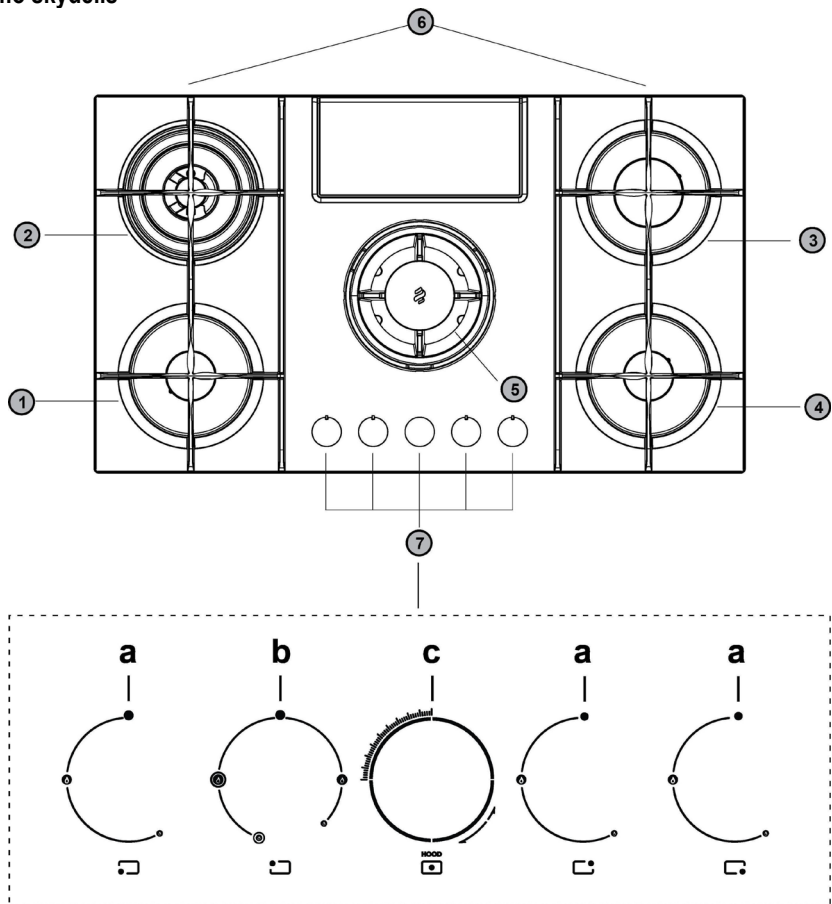
Aktyvioji anglis integruojama į neaustinės medžiagos matricą, dėl kurios ją lengvai ir pilnai pasiekia nešvarumai, tad šitaip suformuojamas didelis sugeriantis paviršius.

Dėl išsamesnės informacijos žiūrėkite puslapį apie versijos su filtru priedus (šių instrukcijų iliustruotoje dalyje).

**Žr. interneto svetainės [www.elica.com](http://www.elica.com) ir [www.shop.elica.com](http://www.shop.elica.com), kad peržiūrėtumėte visą gamą siūlomų rinkinių, montuojamų įvairiais būdais: tiek su filtrais, tiek su siurbimo įrenginiu.**

### 3. VEIKIMAS

#### 3.1 Valdymo skydelis



1- Pusiau greitas degiklis

2- „Dual“ degiklis

3- Greitas degiklis

4- Pusiau greitas degiklis

5- Oro ištraukimo zona / nuimamos grotelės

6- Nuimamoms grotelės

7- Valdymo rankenos:

a. Dujinio degiklio įjungimas/išjungimas


b. Dujinio degiklio „Dual“ įjungimas/išjungimas

c. Oro ištraukimo sistemos įjungimas/išjungimas

## 4. Kaitlentės naudojimas

### KAITLENTĖS NAUDOJIMAS

Degikliui įsijungia paspaudus atitinkamą rankenėlę (1) ir pasukant šią rankenėlę prieš laikrodžio rodyklę, kol rodyklė

sutaps su maksimalaus režimo padėtimi 

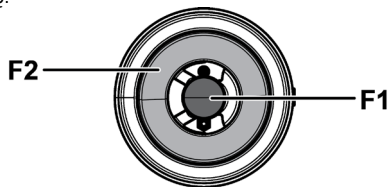
Elektros iškrova tarp degimo žvakutės ir degiklio padeda įjungti atitinkamą degiklį. Įjungę, iš karto atleiskite rankenėlę nustatydami liepsną pagal poreikį.

Degiklis įsijungia maždaug 3–5 sekundes laikant iki galo nuspaustą rankenėlę maksimalaus režimo padėtyje. Atleisdami rankenėlę išitinkinkite, kad degiklis liko įsijungęs.

**SVARBI PASTABA** = jei netiekama elektros energija, įjungti galima taip pat ir pasukant rankenėlę bei prikišant liepsną prie viršutinės degiklio dalies angų.

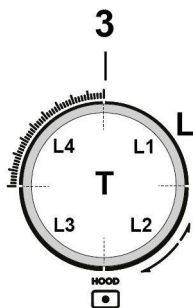
Degiklis „Dual“ įjungiamas tokiu pačiu būdu, paspaudus ir pasukus atitinkamą rankenėlę (2).

Su šio tipo degikliu galima įjungti centrinę liepsną (F1) sukant ir spaudžiant rankenėlę pagal laikrodžio rodyklę arba įjungti visą degiklį (F1+F2) sukant ir spaudžiant rankenėlę prieš laikrodžio rodyklę.



### ORO IŠTRAUKIMO ĮRENGINIO NAUDOJIMAS

**SVARBI PASTABA** = oro ištraukimo įrenginio rankenėlė turi pasukamą diskelį apšviestu fonu; atsižvelgiant į norimą atlikti funkciją, rankenėlę galima pasukti arba paspausti.



•Norėdami pasirinkti esamus oro ištraukimo įrenginio greičius:

Pasukite rankenėlę (3) pagal laikrodžio rodyklę, kad įjungtumėte ir padidintumėte oro ištraukimo greitį ir prieš laikrodžio rodyklę, kad jį sumažintumėte ir išjungtumėte gartraukį.

Karūnėlė (L) užsideda nurodydama pasirinktą oro ištraukimo greitį:

•L1 dega  
1 greitis

•L1+L2 dega

2 greitis

•L1+L2+L3 dega

3 greitis

•L1+L2+L3+L4-lėtai mirksi

4 greitis (Boost 1): trunka 30 minučių, o po to gartraukis automatiškai pradeda veikti 3 greičiu

•L1+L2+L3+L4-greitai mirksi

5 greitis („Boost 2“): trunka 7 minutes, o po to gartraukis automatiškai pradeda veikti 3 greičiu

•L išjungtas:

Oro ištraukimo variklis išjungtas

•Laikmatis

Oro ištraukimo įtaisas turi laikmačio, automatinio išjungimo pagal laiką, funkciją.

**SVARBI PASTABA** = laikmatis nėra numatytas greičiams

„Boost 1“ ir „Boost 2“, kurie veikia pagal laiką

Norėdami suaktyvinti laikmatį, 2 sekundes spauskite (3-T);

- jei naudojamas 1 greitis : gartraukis automatiškai išsijungs po 15 minučių (L1 mirksi)

- jei naudojamas 2 greitis : gartraukis automatiškai išsijungs po 10 minučių (L1 lieka degti nuolat – L2 mirksi)

- jei naudojamas 3 greitis : gartraukis automatiškai išsijungs po 5 minučių (L1+L2 lieka degti nuolat – L3 mirksi)

•Filtrų prisotinimo kontrolės įtaisas

Gartraukis turi įtaisą, kuris nurodo, kada reikia atlikti filtrų priežiūrą

Norėdami suaktyvinti filtrų prisotinimo kontrolės įtaisą, atlikite tokius veiksmus:

1 - Išjunkite gartraukį.

2 - 5 sekundes spauskite rankeną (3-T);

visa karūnėlė (L) įsijungia ir mirksi nurodydama, kad buvo atidarytas filtrų nustatymo meniu

**SVARBI PASTABA** = riebalų filtro prisotinimo kontrolės įtaisas paprastai jau yra suaktyvintas;

aktyviosios anglies filtro kontrolės įtaisas paprastai yra išjungtas

3a - Riebalų filtras

Pasukite rankenėlę (3) pagal laikrodžio rodyklę L2+L3

lemputės dega nuolat

Paspauskite rankenėlę: L2 +L3 pradeda mirksėti, riebalų filtro kontrolės įtaisas yra išjungtas

Paspauskite rankenėlę: L2 +L3 pradeda degti nuolat; riebalų filtro kontrolės įtaisas yra suaktyvintas

3b -Aktyviosios anglies filtras

Pasukite rankenėlę (3) prieš laikrodžio rodyklę L1+L4 dega ir lemputė mirksi

Paspauskite rankenėlę: L1 +L4 pradeda degti nuolat; anglies filtro kontrolės įtaisas yra suaktyvintas

Paspauskite rankenėlę: L1 +L4 pradeda mirksėti, anglies filtro kontrolės įtaisas yra išjungtas



4 - Dar kartą 5 sekundes spauskite rankenėlę (3-T); karūnėlė (L) mirksi, o po to išsijungia nurodydama, kad buvo išjungtas filtrų nustatymo meniu

**SVARBI PASTABA** = po 1 minutės meniu vis tiek automatiškai išsijungia

**Riebalų filtro prisotinimo signalas**

L2 + L3 mirksi tada, kai reikia atlikti riebalų filtro priežiūrą

**Aktyviosios anglies filtro prisotinimo signalas**

L1 + L4 mirksi tada, kai reikia atlikti aktyviosios anglies filtro priežiūrą

**Filtrų prisotinimo signalo atstatymas**

Atlikę filtrų priežiūrą, 4 sekundes spauskite rankenėlę (3-T): šviesos diodas L išsijungs patvirtindamas, kad atstatymas buvo atliktas.

**Pastaba:** jei signalai siunčiami vienu metu (riebalų filtro ir aktyviosios anglies filtras prisotintas), atstatymo operaciją reikia atlikti du kartus.

## Galios lentelės

MAITINIMAS		DEGIKLIAI	ŽENKLINIMAS PURKŠTUVAIS	SRAUTAS Kw	SANAUDOS	DUJŲ SLĖGIS		
TIPAS	PR. mbar					SLĖGIS	min.	TIPAS
Dujos	G20 20 mbar	DUAL ESTER - B	89	2,7	334 l/h	17	Dujos	
		DUAL CENT - A	68	0,8				
		GREITAS PUSIAU GREITAS	125 97	3 1,75				
Dujos	G30 29 mbar	DUAL ESTER - B	63	2,7	255 g/h	20	Dujos	
		DUAL CENT - A	46	0,8				
		GREITAS PUSIAU GREITAS	80 66	2,5 1,75				
Dujos	G25.3 25 mbar	DUAL ESTER - B	92	2,7	382 l/h	20	Dujos	
		DUAL CENT - A	71	0,8				
		GREITAS PUSIAU GREITAS	130 100	3 1,75				
Dujos	G30 50 mbar	DUAL ESTER - B	54	2,7	255 g/h	42,5	Dujos	
		DUAL CENT - A	40	0,8				
		GREITAS PUSIAU GREITAS	78 60	3 1,75				

**DUAL ESTERN - B**

**DUAL CENT - A**

Pastaba: tinkamos konfigūracijos užtikrinamos naudojant pridėtus antgalius (kurie skirtingi ir priklauso nuo gaminio).

## 4. PRIEŽIŪRA

**Dėmesio! Prieš bet kokią valymo arba priežiūros operaciją įsitikinkite, kad virimo / kepimo zonos yra išjungtos ir atvėsusios.**

### 4.1 Kaitlentės priežiūra

#### 4.1.1 Valymas

Kaitlentė turi būti valoma po kiekvieno naudojimo.

#### Svarbu!

Nenaudokite šiurkščių kempinių ar pašluosčių. Jų naudojimas laikui bėgant gali sugadinti stiklą.

Nenaudokite cheminių valiklių su dirgikliais, purškiklių orkaitėms ar dėmių valiklių.

Po kiekvieno naudojimo, palikite kaitlentę atvėsti ir tuomet nuvalykite bet kokius pridžiūvusius maisto likučius ir dėmes.

Cukrus ir kiti cukringi produktai gali pažeisti kaitlentę, todėl turi būti nuvalomi nedelsiant.

Druska, cukrus ir smėlis gali subraižyti stiklo paviršių.

Naudokite drėgną šluostę, sugeriantį virtuvinį popierių ar specialius kaitlentės valymui skirtus gaminius (laikykitės gamintojo nurodymų).

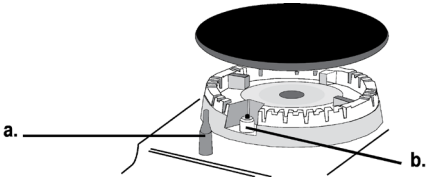
#### **NENAUDOKITE GARŲ VALYTUVŲ!!!**

Kad prietaisas veiktų ilgiau, būtina periodiškai atlikti bendrus valymo darbus, atsižvelgiant į toliau pateiktas pastabas:

- stiklinės, plieninės ir (arba) emaliuotos dalys turi būti nuvalytos tinkamai nebraižančiais ir nekoroziniais produktais (galima įsigyti prekyboje). Nenaudokite produktų su chloru (baliklio ir t. t.);

- ant darbatalio nepalikite rūgštinių arba šarminių medžiagų (acto, druskos, citrinų sulčių ir t. t.);
- liepsnos skirstytuvus ir dangtelius (kilnojamas degiklio dalis) reikia dažnai plauti verdančiu vandeniu ir plovikliu, atsargiai pašalinant bet kokias nuodegas, kruopščiai nusaugini ir patikrinti, ar nė viena iš dujų skirstytuvo angų nėra net iš dalies užsikimšusi.

Išvalę, vėl tinkamai uždėkite grotelles ir degiklius.



a. APSAUGINIS ĮTAISAS

b. DUJINIŲ DEGIKLIŲ uždegimo žvakutė

**SVARBI PASTABA - Bet kokius čiaupų tepimo darbus turi atlikti kvalifikuotas personalas, į kurį rekomenduojama kreiptis sutrikus veikimui. Periodiškai tikrinkite dujų tiekimo žarnos nusidėvėjimo būklę. Atsiradus nuotėkiui, nedelsdami kreipkitės į kvalifikuotą personalą, kad pakeistų.**

Svarbu:

jei netyčia iš puodų ištekėjo didelis kiekis skysčių, galima naudoti produkto apatinėje dalyje esantį išleidimo vožtuvą, kad būtų galima pašalinti bet kokius likučius ir išvalyti užtikrinant didžiausią higieninį saugumą. **1 pav.**

Išsamesniam ir gilesniam valymui galima visiškai nuimti apatinį indą. **2 pav.**

### 4.2 Oro ištraukimo sistemos priežiūra

#### 4.2.1 Valymas

Valymui naudokite TIK šluostę, suvilgytą skystu neutraliu valikliu. **NENAUDOKITE VALYMO REIKMENŲ AR INSTRUMENTŲ!**

Nenaudokite abrazyvinių valymo priemonių. **NENAUDOKITE SPIRITO!**

#### 4.2.2 Riebalų filtras

**3 pav.**

**Sulaiko virimo metu atsiradusias riebalų daleles.**

Jį reikia išvalyti kartą per mėnesį (arba, kai filtrų prisisotinimo informacinė sistema nurodo, kad tai reikia padaryti) neagresyviais plovikliais, plaunant rankomis arba indaplovėje žemoje temperatūroje ir trumpu ciklu.

Plaunant indaplovėje riebalų filtras gali išblukti, bet jo filtravimo savybės visiškai nepasikeičia.

#### 4.2.3 Kvapų filtras

(tik filtravimo versijai) **4 - pav.**

**Naikina nemalonius kvapus, atsirandančius maisto gamavimo metu.**

Produktas turi kvapų filtrų rinkinį. Kvapų filtrai prisotinami po daugiau ar mažiau ilgesnio naudojimo, priklausomai nuo virtuvės tipo ir nuo to, kaip reguliariai valomi riebalų filtrai. Kvapų filtrai gali būti regeneruojami kas 2/3 mėnesius, 45 minutes kaitinant iki 200 °C įkaitintoje orkaitėje. Tinkamas regeneravimas užtikrina pastovų filtravimo efektyvumą kas 5 mėnesius.

## 1. LIETOŠANAS INSTRUKCIJAS

### 1.1 Gatavošanas trauki

#### 1.1.1 Esošie trauki

#### 2.2 Enerģijas taupīšana

**N.B.=** ir ieteicams izmantot degļiem piemērotu diametru pannas, izvairoties no tā, ka liesma ar maksimālu padēvi iznāk no to apakšas

Lai iegūtu vislabākos rezultātus, mēs iesakām:

- Izmantojiet katlus un pannas ar apakšējo diametru, kas piemērots degļu izmēram.
- Lai redzētu katram deglīm piemērotas pannas diametru, skatiet šīs rokasgrāmatas ilustrēto daļu.
- Izmantojiet tikai katlus un pannas ar plakanu dibenu.
- Ja iespējams, gatavošanas laikā uzlieciet katliem vākus
- Dārzeņus, kartupeļus, u.c. vāriet nelielā ūdens daudzumā, lai saīsinātu gatavošanas laiku.
- Izmantojot spiediena katlu, vēl vairāk tiek samazināts enerģijas patēriņš un gatavošanas laiks
- Novietojiet katlu gatavošanas zonas centrā, kas apzīmēts uz plīts virsmas.
- Lai samazinātu enerģijas patēriņu, ir ieteicams pielāgot degļus tādām līmenim, kas ir piemērots gatavošanai. Lai nodrošinātu maksimālu tvaiku nosūkšanu, novietojiet kausu starp vāku un katlu, jo īpaši augstiem katliņiem.

## 2. TVAIKA NOSŪCĒJA LIETOŠANA

Nosūcēja sistēma var tikt lietota iesūkšanas versijā ar izvadi uz āru vai filtrējošā versijā ar iekšējo recirkulāciju.

Skatiet vietnes: [www.elica.com](http://www.elica.com) un [www.shop.elica.com](http://www.shop.elica.com), lai pārbaudītu visu pieejamo komplektu klāstu un varētu uzstādīt dažādas versijas gan filtrējošo, gan nosūcošo.

### 2.1 Iesūkšanas versija



Tvaiki uz ārpusi tiek izvadīti ar caurulēm (jāiegādājas atsevišķi), kas tiek piestiprinātas pie komplektācijas savienojuma atloka.

Izplūdes caurules diametram ir jābūt vienādam ar savienojuma gredzena diametru:

- taisnstūra izvades gadījumā 222 x 89 mm
- apaļas izvades gadījumā Ø 150 mm (\*)

Papildu informāciju skatiet iesūkšanas versijas piederumu lapā, kas atrodas šīs rokasgrāmatas ilustrētajā daļā. Pieslēdziet produkta caurules un izplūdes atveres pie sienas atveres ar diametru, kas ir vienāds ar gaisa izplūdes diametru (savienojuma atloks).

Mazāka diametra cauruļu un izplūdes atveru lietošana izraisīs

iesūkšanas veiktspējas samazināšanos un krasu trokšņa līmeņa palielināšanos.

Tādēļ mēs par to neuzņemamies atbildību.

① Izmantojiet pēc iespējas īsāku cauruļvadu.

① Lietojiet cauruļvadu ar pēc iespējas mazāku izliekumu skaitu (maksimālais izliekuma leņķis: 90°).

① Izvairieties no krasām cauruļvada diametra izmaiņām.

### 2.2 Filtrējošā versija



Iesūktais gaiss tiks filtrēts caur atbilstošiem tauku filtriem un smaku novēršanas filtriem, pirms tas tiks ievadīts atpakaļ telpā.

Produkts tiek piegādāts ar visu nepieciešamo standarta uzstādīšanai ar gaisa izvadi mēbeles cokola priekšējā daļā.

Produkts ir aprīkots ar četriem filtru akumulātoriem, kas notur smakas, pateicoties aktīvajām oglēm.

Aktīvās ogles ir integrētas neaustā auduma matricā, kas padara tās viegli un pilnībā pieejamas piemaisījumiem, tādējādi radot augstu absorbcijas virsmu.

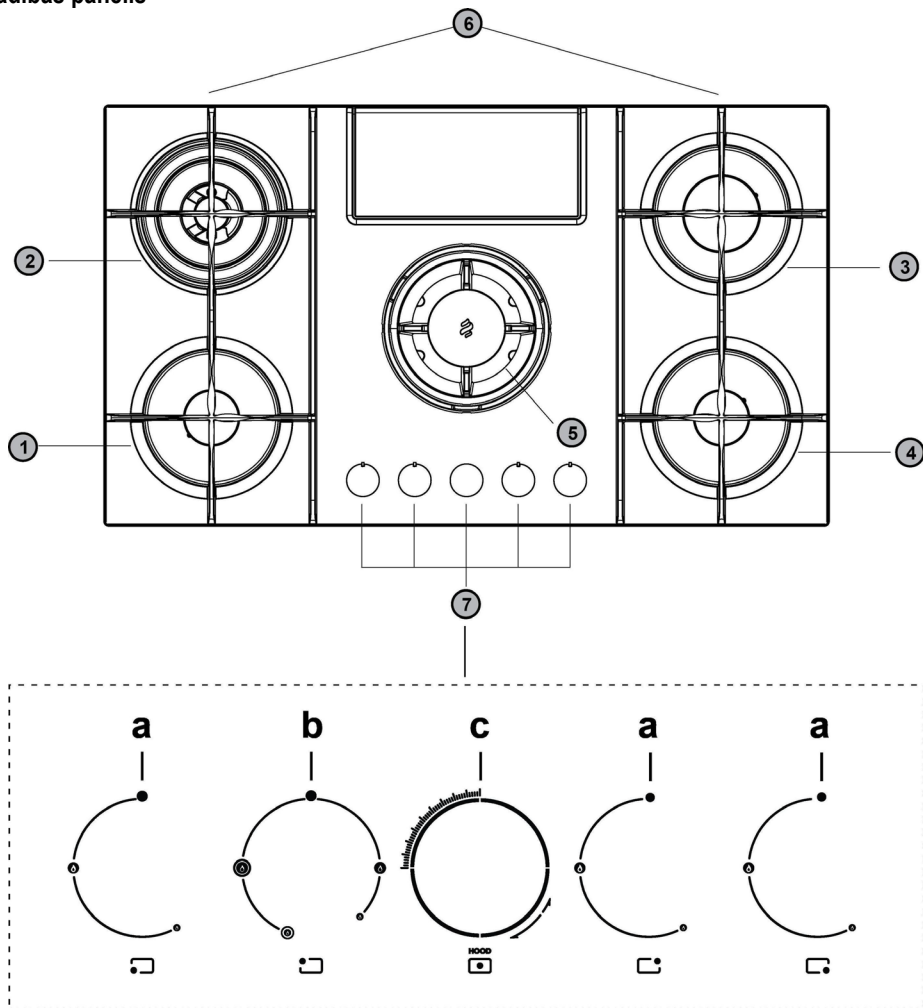
Papildu informāciju skatiet filtrējošās versijas piederumu lapā, kas atrodas šīs rokasgrāmatas ilustrētajā daļā.

Skatiet mājas lapas [www.elica.com](http://www.elica.com) un

[www.shop.elica.com](http://www.shop.elica.com), lai pārbaudītu pieejamo komplektu pilnu klāstu, lai varētu veikt dažādas uzstādīšanas gan ar filtrēšanu, gan ar iesūkšanu.

### 3. DARBĪBA

#### 3.1 Vadības panelis



1- Daļēji ātrs deglis

2- Deglis Dual

3- Ātrs deglis

4- Daļēji ātrs deglis

5- Iesūkšanas zona / Noņemams režģis

6- Noņemami režģi

7- Vadības kloķi:

a . Gāzes degļa ieslēgšana/izslēgšana


b . Gāzes degļa Dual ieslēgšana/izslēgšana

c . Aspiratora ieslēgšana/izslēgšana

## 4. Plīts virsmas lietošana

### PLĪTS VIRSMAS IZMANTOŠANA

Degļu iedegšana notiek, nospiežot atbilstošo kloķi (1) un pagriežot šo kloķi pretēji pulksteņrādītāja kustības virzienam,

kamēr rādītājs sakrīt ar maksimālo stāvokli 

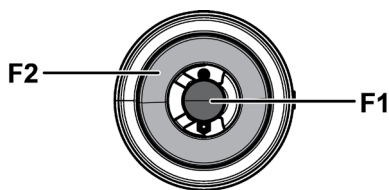
Elektriskā izlāde starp aizdedzes sveci un degli izraisa degļa aizdegšanos. Kad aizdedze ir notikusi, nekavējoties atlaižiet kloķi, kas regulē liesmu.

Deglis tiek aizdedzināts, turot kloķi 3/5 sekundes pilnībā nospieštu maksimālajā stāvoklī. Atlaižot kloķi, pārliecinieties, vai deglis turpina degt.

**NB** = strāvas padeves pārtraukuma gadījumā aizdegšanos var veikt, pagriežot kloķi tajā pašā veidā un pietuvinot sērkokciņa liesmu pie degļa augšējās daļas esošajiem caurumiem.

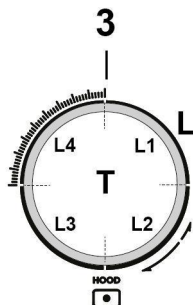
Degļa Dual aizdegšana notiek tādā pašā veidā, nospiežot un pagriežot atbilstošo kloķi (2).

Šī veida degli ir iespējams iedegt ar centrālo liesmu (F1), pagriežot un turot nospieštu kloķi pulksteņrādītāja kustības virzienā, vai iedodot degli (F1+F2), pagriežot un turot nospieštu pretēji pulksteņrādītāja kustības virzienam.



### ASPIRATORA LIETOŠANA

**NB** = aspiratora kloķis ir aprīkots ar apgaismotu rotējošu disku; atkarībā no veicamās funkcijas, kloķi var pagriezt vai nospiegt.



#### •Lai izvēlētos pieejamos nosūkšanas ātrumus:

Pagriežiet kloķi (3) pulksteņrādītāja kustības virzienā, lai ieslēgtu un palielinātu nosūkšanas ātrumu, un pretēji pulksteņrādītāja kustības virzienam, lai samazinātu to un izslēgtu tvaiku nosūcēju.

Loks (L) iedegas, lai norādītu izvēlēto nosūkšanas ātrumu:

#### •L1 ieslēgts

ātrums 1

#### •L1+L2 ieslēgti

ātrums 2

#### •L1+L2+L3 ieslēgti

ātrums 3

#### •L1+L2+L3+L4-lēni mirgo

ātrums 4 (Boost 1): ilgums 30 minūtes, pēc tam tvaiku nosūcējs automātiski izslēdzas ātrumā 3

#### •L1+L2+L3+L4-ātri mirgo

ātrums 5 (Boost 2): ilgums 7 minūtes, pēc tam tvaiku nosūcējs automātiski izslēdzas ātrumā 3

#### •L izslēgts:

Nosūkšanas dzinējs ir izslēgts

#### •Taimeris

Aspirators ir aprīkots ar taimera funkciju, kas ir atlikta automātiski izslēgšanās.

**NB** = taimeris nav paredzēts ātrumam Boost 1 un Boost 2, kuri jau ir atlikti

Lai iespējotu taimeri, nospiediet kloķi (3-T) uz 2 sekundēm;

- ja lietojat **ātrumu 1**: tvaiku nosūcējs automātiski izslēgsies pēc **15 minūtēm** (L1 mirgo)

- ja lietojat **ātrumu 2**: tvaiku nosūcējs automātiski izslēgsies pēc **10 minūtēm** (L1 deg - L2 mirgo)

- ja lietojat **ātrumu 3**: tvaiku nosūcējs automātiski izslēgsies pēc **5 minūtēm** (L1+L2 deg - L3 mirgo)

#### •Filtru piesātinājuma kontroles ierīce

Tvaiku nosūcējs ir aprīkots ar ierīci, kas norāda, kad ir jāveic filtru tehniskā apkope

Lai aktivizētu filtra piesātinājuma kontroles ierīci, rīkojieties šādi:

**1** - Izslēdziet tvaiku nosūcēju.

**2** - Nospiediet kloķi (3-T) uz 5 sekundēm;

logs (L) pilnībā iedegas mirgojot, lai norādītu, ka ir veikta piekļuve filtru atiestatīšanas izvēnei

**NB** = tauku filtra piesātinājuma kontroles ierīce parasti jau ir iespējota;

aktīvo ogļu filtra piesātinājuma kontroles ierīce parasti ir atspējota

#### 3a -Tauku filtrs

Pagriežiet kloķi (3) pulksteņrādītāja kustības virzienā, L2+L3 deg ar pastāvīgu gaismu

Nospiediet kloķi: L2 +L3 sāk mirgot, tauku filtra piesātinājuma kontroles ierīce ir **atspējota**

Nospiediet kloķi: L2 +L3 sāk degt, tauku filtra piesātinājuma kontroles ierīce ir **iespējota**

#### 3b -Aktīvo ogļu filtrs

Pagriežiet kloķi (3) pretēji pulksteņrādītāja kustības

virzienam, L1+L4 deg ar mirgojošu gaismu

Nospiediet kloķi: L1 +L4 sāk degt, ogļu filtra piesātinājuma kontroles ierīce ir **iespējota**

Nospiediet kloķi: L1 +L4 sāk mirgot, ogļu filtra piesātinājuma kontroles ierīce ir **atspējota**

**4** - No jauna nospiediet kloķi (3-T) uz 5 sekundēm; loks (L) mirgo, pēc tam izslēdzas, lai norādītu, ka ir notikusi iziešana no filtru iestatīšanas izvēlnes

**NB** = pēc 1 minūtes notiek automātiska izieša no izvēlnes

#### Tauku filtra piesātinājuma ziņojums

L2 + L3 mirgo, kad ir jāveic tauku filtra tehniskā apkope

### Aktīvo ogļu filtra piesātinājuma ziņojums

L1 + L4 mirgo, kad ir jāveic aktīvo ogļu filtra tehniskā apkope

### Filteru piesātinājuma ziņojuma atiestatīšana

Pēc filtru tehniskās apkopes nospiediet kloķi (3-T) uz 4 sekundēm: gaismas diodes L izslēdzas, apstiprinot notikušu atiestatīšanu.

**Piezīme:** ja tiek saņemts vienlaicīgs ziņojums (tauku filtra un aktīvo ogļu filtra piesātinājums), ir nepieciešams veikt atiestatīšanas darbību divas reizes.

### Jaudas tabula

BAROŠANA		DEĢĻI	MARĶĒJUMS INJEKTORS	PADEVE Kw	PATĒRIŅŠ	GĀZES SPIEDIENS		
VEIDS	SPIEDIENS mbar NORM.					min.	VEIDS	
Gāze	G20 20mbar	DUAL ĀRĒJAIS - B	89	2,7	334 l/h	17	Gāze	
		DUAL CENTRĀLAIS -A	68	0,8				
		ĀTRAIS DAĻĒJI ĀTRS	125 97	3 1,75				
Gāze	G30 29mbar	DUAL ĀRĒJAIS - B	63	2,7	255 g/h	20	Gāze	
		DUAL CENTRĀLAIS -A	46	0,8				
		ĀTRAIS DAĻĒJI ĀTRS	80 66	2,5 1,75				
Gāze	G25.3 25mbar	DUAL ĀRĒJAIS - B	92	2,7	382 l/h	20	Gāze	
		DUAL CENTRĀLAIS -A	71	0,8				
		ĀTRAIS DAĻĒJI ĀTRS	130 100	3 1,75				
Gāze	G30 50mbar	DUAL ĀRĒJAIS - B	54	2,7	255 g/h	42,5	Gāze	
		DUAL CENTRĀLAIS -A	40	0,8				
		ĀTRAIS DAĻĒJI ĀTRS	78 60	3 1,75				

DUAL ĀRĒJAIS - B

DUAL CENTRĀLAIS - A

Piezīme: derīgās konfigurācijas ir tās, kas attiecas uz komplektācijā iekļautajām sprauslām (kas mainās atkarībā no produkta).

## 4. APKOPE

**Uzmanību! Pirms tīrīšanas vai apkopes darbu veikšanas pārliecinieties, vai gatavošanas zonas ir izslēgtas un aukstas.**

### 4.1 Plīts virsmas apkope

#### 4.1.1 Tīrīšana

Plīts virsma jātīra pēc katras lietošanas reizes.

#### Svarīgi:

Neizmantojiet abrazīvus sūkļus, tīrīšanas spilventiņus. To lietošana ar laiku var sabojāt stiklu.

Neizmantojiet ķīmiskos kairinātājus, piemēram, cepeškrāsns vai traipu noņemšanas aerosolus.

Pēc katras lietošanas reizes ļaut atdzist plīts virsmai un to tīrīt, lai noņemtu piekaltušas pārtikas atliekas un traipus.

Cukurs vai pārtika ar paaugstinātu cukura saturu bojā plīts virsmu, un tas jānoņem nekavējoties.

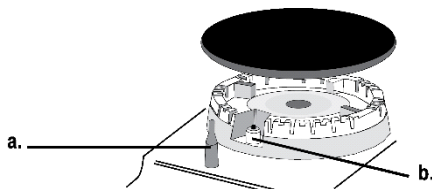
Sāls, cukurs un smiltis var saskrāpēt stikla virsmu.

Izmantojiet mīkstu lupatiņu, papīra dvieļus vai speciālu plīts virsmas tīrīšanas produktu (ievērojiet ražotāja norādījumus).

#### **NEKAD NELIETOT STRŪKĻU TVAIKA TĪRĪTĀJUS!!!**

Lai ierīce kalpotu ilgāk, ir svarīgi periodiski veikt rūpīgu vispārēju tīrīšanu, paturot prātā šādus norādījumus:

- stikla, tērauda un / vai emaljas daļas ir jātīra ar piemērotiem (tīrniecībā pieejamiem) neabrazīviem vai nekodīgiem produktiem. Izvairieties no produktiem uz hlora bāzes (balinātājs utt.)
  - izvairieties no skābju vai sārmu vielu (etiķa, sāls, citrona sulas u.c.) atstāšanas uz darba virsmas
  - liesmas izkļedētājs un vāki (deglu kustīgās daļas) bieži ir jānomazgā ar verdošu ūdeni un mazgāšanas līdzekli, cenšoties noņemt jebkādas piedegumus, izžāvējot un pārbaudot, vai neviena no liesmas izkļedētāja atverēm nav daļēji aizsērējusi.
- Pēc tīrīšanas pareizi nomainiet režģus un degļus.



#### a. DROŠĪBAS IERĪCE

#### b. GĀZES DEGLU aizdedzes svece

N.B.- Krānu eļļošana ir jāveic kvalificētam personālam, pie kura ir jāvēršas, ja tiek konstatēti darbības traucējumi.

Regulāri pārbaudiet gāzes padeves šūtenes vispārējo stāvokli. Noplūdes gadījumā lūdziet tūlītēju kvalificēta personāla iekļaušanos to noīdināšanai.

#### Svarīgi:

Ja ir notikušas nejaušas noplūdes un no katliem ir pārlīkuši šķidrums, ir iespējams ieslēgt izplūdes vārstu, kas atrodas produkta apakšējā daļā, lai novērstu jebkurus pārpalikumus un lai varētu veikt tīrīšanu ar maksimālo higiēnas drošību.

#### Attēls 1

Lai veiktu pilnīgāku un rūpīgāku tīrīšanu, ir iespējams pilnībā izņemt apakšējo vanniņu.

#### Attēls 2

### 4.2 Nosūcēja sistēmas apkope

#### 4.2.1 Tīrīšana

Tīrīšanai ir jāizmanto **TIKAI** mitrs audums, kurš ir samitrināts ar neitrāliem šķīdriem mazgāšanas līdzekļiem. **NELIETOT TĪRĪŠANAI RĪKUS VAI INSTRUMENTUS!**

Neizmantojiet jebkuru abrazīvus saturošu produktu. **NEIZMANTOT ALKOHOLU!**

#### 4.2.2 Tauku filtrs

##### Att. 3

#### Notur gatavošanas laikā radītās tauku daļiņas.

Tas ir jātīra vienu reizi mēnesī (vai, kad filtru piesātinājuma norādīšanas sistēma norādīs šādu nepieciešamību), ar neagresīviem mazgāšanas līdzekļiem, ar roku vai trauku mazgājamā mašīnā zemā temperatūrā un īsā ciklā.

Mazgājot trauku mazgājamā mašīnā tauku filtrs var zaudēt krāsu, bet tā filtrēšanas raksturlielumi paliek nemainīgi.

#### 4.2.3 Smakas filtrs

##### (Tikai filtrējošai versijai) Attēls 4

**Notur nepatīkamas smaržas, kuras veidojas no ēdiena gatavošanas.**

Izstrādājums ir aprīkots ar smaku filtru komplektu. Smakas filtru piesātinājums rodas pēc vairāk vai mazāk ilgstošas lietošanas atkarībā no virtuves veida un tauku filtra tīrīšanas regularitātes. Smakas filtrus var termiski reģenerēt ik pēc 2/3 mēnešiem uzkaršēt krāsnī 200°C temperatūrā 45 minūtes. Pareiza reģenerācija nodrošina pastāvīgu filtrēšanas efektivitāti 5 gadus.

## 1. UPUTSTVO ZA UPOTREBU

### 1.1 Posude za kuvanje

#### 1.1.1 Posude koje već posedujete

**NAPOMENA = Savetuje se da koristite lonce odgovarajućeg prečnika prilagođenog plamenicima, izbegavajući da plamen na maksimumu prelazi njihovo dno**

Za postizanje najboljih rezultata, preporučuje se da:

- Koristite tave i lonce čiji je prečnik dna prilagođen dimenzijama plamenika.

Da biste videli **odgovarajući prečnik lonca** za svaki pojedinačni plamenik, pogledajte ilustrovani deo ovog priručnika.

- Upotreba samo posuda i tava sa ravnim dnom.

- Kada god je moguće držite poklopac na posudama za vreme kuvanja

- Kuvajte povrće, krompir i sl. sa malo vode kako bi se smanjilo vreme kuvanja.

- Koristite ekspres lonac koji dodatno smanjuje potrošnju energije i vreme kuvanja

- Postavite posudu u sredinu zone za kuvanje nacrtane na ploči za kuvanje.

- Za manju potrošnju energije savetuje se da podesite plamenike na odgovarajući nivo za kuvanje koje je u toku. Za maksimalnu efikasnost u usisavanju para stavite kutljaču između poklopca i lonca, posebno kod visokih lonaca.

## 2. UPOTREBA ASPIRATORA

Sustav za usisavanje se može koristiti u načinu rada za izvlačenje i evakuaciju vazduha ili za filtriranje za unutrašnju recirkulaciju.

Posetite web strane [www.elica.com](http://www.elica.com) i [www.shop.elica.com](http://www.shop.elica.com) kako biste proverili kompletan asortiman dostupnih kompleta, kako bi mogli izvesti različita instaliranja, kako u filtrirajućoj, tako i u usisnoj verziji.

### 2.1 Usisna verzija



Para se evakuše napolje kroz niz cevi (moraju se kupiti odvojeno) pričvršćenih na isporučenu priрубnicu za spajanje.

Prečnik izduvne cevi mora biti jednak prečniku prstena za povezivanje:

- u slučaju pravougaonog izlaza 222 x 89 mm

- u slučaju okruglog izlaza Ø 150 mm (\*)

Za više informacija pogledajte stranicu posvećenu priboru usisne verzije, u ilustrovanom delu ovog priručnika. Priključite proizvod na cevi i odvodne rupe na zidu s prečnikom koji odgovara prečniku izlaznog vazduha (priрубnici).

Upotreba cevi i rupa na zidu s manjim prečnikom će rezultirati smanjivanjem usisne efikasnosti i drastičnim povećavanjem nivoa buke.

Zbog toga, ne prihvata se nikakva odgovornost.

① Koristite najkraći mogući kanal.

① Koristite kanal sa što manje zavoja (maksimalni ugao zavoja: 90°).

① Izbegavajte drastične promene prečnika cevi.

### 2.2 Filtrirajuća verzija



Usisani vazduh se filtrira kroz posebne filtere za mast i za miris pre nego što se vrati nazad u sobu.

Proizvod se isporučuje sa svime što je potrebno za standardnu instalaciju sa izlaskom vazduha na prednjoj strani postolja kuhinjskog ormarića.

Proizvod je opremljen sa četiri baterije filtera za uklanjanje neugodnih mirisa sa aktivnim ugljenom.

Aktivni ugljen je integrisan u matricu od netkanog materijala koja ga čini lako i potpuno dostupnim za prljavštinu, stvarajući tako veliku apsorpcijsku površinu.

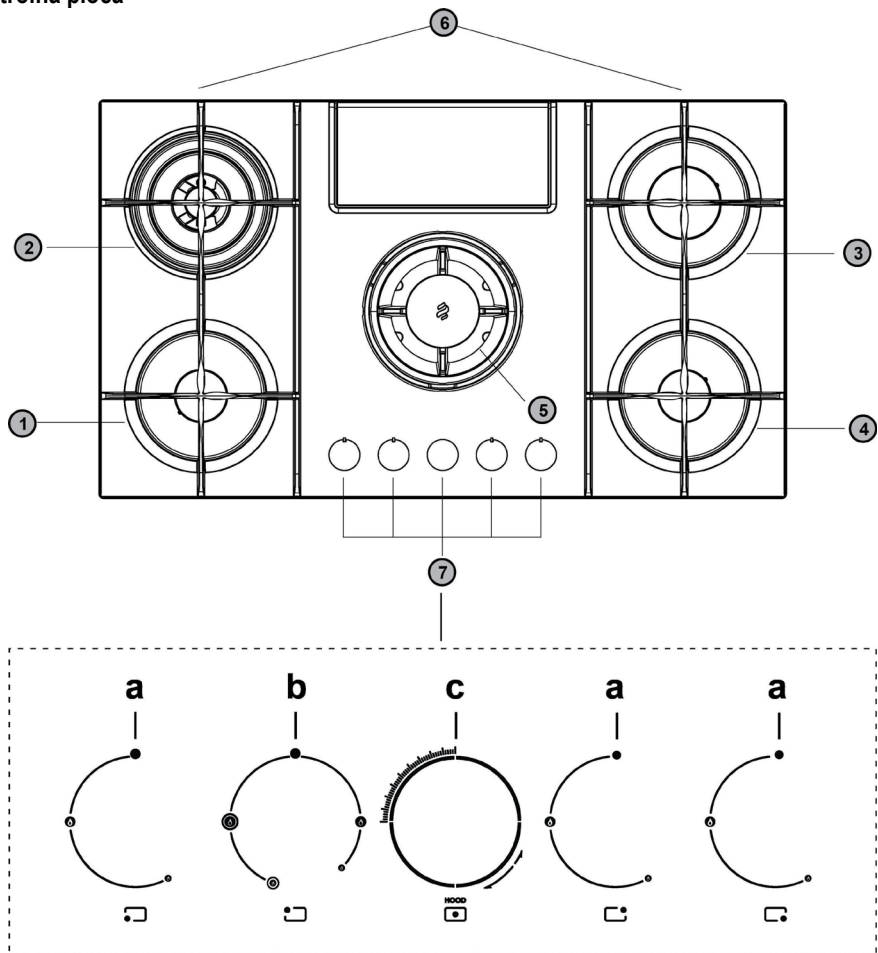
Za više informacija pogledajte stranicu posvećenu priboru filtrirajuće verzije, u ilustrovanom delu ovog priručnika.

**Posetite web strane [www.elica.com](http://www.elica.com) i [www.shop.elica.com](http://www.shop.elica.com) kako biste proverili kompletan asortiman dostupnih kompleta, kako bi mogli izvesti različita instaliranja, kako u filtrirajućoj, tako i u usisnoj verziji.**



### 3. RAD

#### 3.1 Kontrolna ploča



- 1- Polubrzi plamenik
- 2- Dual plamenik
- 3- Brzi plamenik
- 4- Polubrzi plamenik
- 5- Zona usisavanja/ Ukloniva rešetka
- 6- Uklonive rešetke


#### 7- Komandne ručice :

- a . Paljenje/ gašenje plamenika na gas
- b . Paljenje/ gašenje plamenika na gas Dual
- c . Paljenje/ gašenje usisivača

## 4. Upotreba ploče za kuvanje

### UPOTREBA PLOČE ZA KUVANJE

Paljenje plamenika dešava se pritiskom na odgovarajuću ručicu(1) i okretanjem same ručice u smeru suprotnom od kazaljke na časovniku, sve dok se znak ne podudara s

maksimalnim položajem 

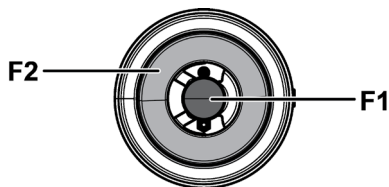
Električno pražnjenje između sveće i plamenika pokreće paljenje dotičnog plamenika. Nakon paljenja odmah otpustite ručicu podešavajući plamen prema potrebi.

Paljenje plamenika dešava se držeći ručicu pritisnutom do dna u maksimalnom položaju na oko 3/5 sekundi. Pri puštanju ručice obezbedite da je plamenik upaljen.

**NAPOMENA** = u slučaju nedostatka električne energije paljenje se može obaviti delujući na ručicu na isti način i približavajući plamen otvorima gornjeg dela plamenika.

Paljenje plamenika Dual dešava se na isti način, pritiskom i okretanjem odgovarajuće ručice (2).

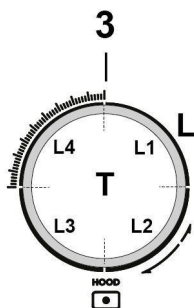
Za ovu vrstu plamena moguće je upaliti centralni plamen (F1) okretanjem i pritiskanjem ručice u smeru kazaljke na časovniku ili upalite celi plamenik (F1+F2) okretanjem i pritiskanjem ručice u smeru suprotnom od kazaljke na časovniku.



### UPOTREBA USISIVAČA

**NAPOMENA**= ručica usisivača poseduje okretni disk s osvetljenjem;

Zavisno od funkcije koju treba obaviti, ručica se može okrenuti ili pritisnuti.



#### •Za odabir dostupnih brzina usisavanja:

Okrenite ručicu (3) u smeru kazaljke na časovniku za paljenje i povećanje brzine usisavanja u smeru suprotnom od kazaljke na časovniku za njeno smanjenje i ugasi napu.

Kruna (L) se pali da bi naznačila odabranu brzinu usisavanja:

#### •L1 upaljeno

Brzina 1

#### •L1+L2 upaljeni

Brzina 2

#### •L1+L2+L3 upaljeni

Brzina 3

#### •L1+L2+L3+L4-lagano treperi

Brzina 4 (Pojačanje 1): Trajanje 30 minuta nakon čega se napa automatski postavlja na brzinu 3

#### •L1+L2+L3+L4-treperi brzo

Brzina 5 (Pojačanje 2): trajanje 7 minuta nakon čega se napa automatski postavlja na brzinu 3

#### •L ugašena:

Motor za usisavanje ugašen

#### •Merač vremena

Usisivač poseduje funkciju merača vremena za vremenski podešeno automatsko gašenje.

**NAPOMENA**= Merač vremena predviđen je za brzine Pojačanje 1 i Pojačanje 2 koje su već vremenski podešene

Za aktiviranje merača vremena pritisnite ručicu (3-T) na 2 sekunde;

- Ako se koristi **brzina 1** : napa se gasi automatski nakon **15 minuta** (L1 treperi)

- Ako se koristi **brzina 2** : napa se gasi automatski nakon **10 minuta** (L1 ostaje fiksno – L2 treperi)

- Ako se koristi **brzina 3** : napa se gasi automatski nakon **5 minuta** ( L1+ L1+L2 ostaju fiksni- L3 treperi)

#### •Uređaj za kontrolu zasićenja filtera

Napa poseduje uređaj koji signalizira kada se mora obaviti održavanje filtera

Za aktiviranje uređaja za kontrolu zasićenja filtera postupite kako sledi:

1 - Ugasite mapu.

2 - Pritisnite ručicu (3-T), na 5 sekundi;

Kruna (L) se pali do kraja, trepereći, da bi naznačila da smo ušli u meni za podešavanje filtera

**NAPOMENA** = Uređaj za kontrolu zasićenosti filtera za masnoću je obično već aktiviran;

Kontrolni uređaj filtera na aktivni ugajl je obično već aktiviran

#### 3a -Filter protiv masti

Okrenite ručicu (3) u smeru kazaljke na časovniku **L2+L3** uključeni su s fiksnim svetlom

Pritisnite ručicu: **L2 +L3** počinju da trepere, uređaj za kontrolu filtera masti je **deaktiviran**

Pritisnite ručicu: **L2 +L3** prelaze na fiksno svetlo, kontrolni uređaj za filter za mast je **aktiviran**

#### 3b -Filter na aktivni ugajl

OKrenite ručicu (3) u smeru suprotnom od kazaljke na časovniku **L1+L4** su uključeni s treperećim svetlom

Pritisnite ručicu: **L1 +L4** prelaze na fiksno svetlo, kontrolni uređaj filtera na ugajl je **aktiviran**

Pritisnite ručicu: **L1 +L4** počinju da trepere, kontrolni uređaj filtera na ugajl je **deaktiviran**

4 - Ponovo pritisnite ručicu (3-T) na 5 sekundi; kruna (L) treperi, zatim se gasi da bi naznačila da smo izašli iz menija za postavljanje filtera

**NAPOMENA** = nakon 1 minute automatski se izlazi iz menija

#### Signalizacija zasićenosti filtera za mast

L2 + L3 trepere kada se mora obaviti održavanje filtera za mast

#### Signalizacija zasićenosti filtera na aktivni ugajl

L1 + L4 trepere kada se mora obaviti održavanje filtera na aktivni ugajl

#### Resetovanje signalizacije zasićenosti filtera

Nakon održavanja filtera pritisnite ručicu (3-T) na 4 sekunde; led lampice L si se gasе potvrđujući resetovanje.

**Zabeleška:** U slučaju istovremene signalizacije (zasićenje filtera za mast i filtera na aktivni ugajl), potrebno je ponoviti radnju resetovanja dva puta.

### Tabela snage

NAPAJANJE		PLAMENICI	OBELEŽJE INJEKTOR	DOMET Kw	POTROŠNJA	PRITISAK GASA		
VRSTA	PRITISAK mbar-a NORMA					min.	naz.	maks
Gas	G20 20mbar	DUAL ESTER - B	89	2,7	334 l/čas	17	20	25
		DUAL CENT - A	68	0,8				
		BRZ POLUBRZ	125 97	3 1,75	286 l/čas 167 l/čas			
Gas	G30 29mbar	DUAL ESTER - B	63	2,7	255 g/čas	20	28-30	35
		DUAL CENT - A	46	0,8				
		BRZ POLUBRZ	80 66	2,5 1,75	182 g/čas 127 g/čas			
Gas	G25.3 25mbar	DUAL ESTER - B	92	2,7	382 l/čas	20	25	30
		DUAL CENT - A	71	0,8				
		BRZ POLUBRZ	130 100	3 1,75	327 l/čas 191 l/čas			
Gas	G30 50mbar	DUAL ESTER - B	54	2,7	255 g/čas	42,5	50	57,5
		DUAL CENT - A	40	0,8				
		BRZ POLUBRZ	78 60	3 1,75	218 g/čas 127 g/čas			

**DUAL ESTER - B**

**DUAL CENT - A**

Zabeleška: važeće konfiguracije su one koje se odnose na mlaznice koje su prisutne za isporuku (koje variraju prema proizvodu).

## 4. ODRŽAVANJE

**Pažnja!** Pre bilo kakve radnje čišćenja ili održavanja, obezbedite da su zone kuvanja ugašene i hladne.

### 4.1 Održavanje ploče za kuvanje

#### 4.1.1 Čišćenje

Ploča za kuvanje se mora očistiti posle svakog korišćenja.

#### Važno:

Ne koristite abrazivne sundere i četkice. Njihovom upotrebom bi se, vremenom, moglo oštetiti staklo.

Nemojte koristiti hemijske, iritirajuće deterdžente kao na primer sprej za čišćenje rerne i sredstvo za uklanjanje mrlja.

Nakon svake uporabe ostavite ploču da se ohladi i zatim je očistite kako biste uklonili skorene ostatke hrane i mrlje uzrokovane ostacima hrane.

Šećer i proizvodi sa visokim udelom šećera oštećuju ploču za kuvanje i moraju se odmah ukloniti.

Sol, šećer i pesak mogu ogrebat staklenu površinu.

Koristite mekanu krpu, upijajući kuhinjski papir ili posebne proizvode za čišćenje ploče (pridržavajte se uputstava Proizvođača)

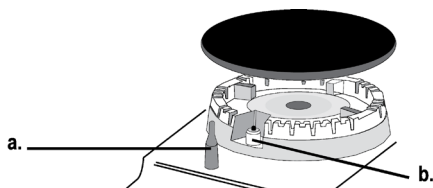
#### NE KORISTITE UREDAJE ZA ČIŠĆENJE PAROM!!!

Za duže trajanje opreme potrebno je periodično obaviti precizno opšte čišćenje imajući na umu sledeće:

- Delovi od stakla, čelika i/ili emajla moraju se čistiti sa sličnim proizvodima (dostupnim na tržištu) koji nisu grubi niti korozivni. Izbegavajte proizvode na bazi hlora (varkina itd.)
- Izbegavajte da na radnoj površini ostavljate kiselinske ili alkalne supstance (acetone, sol, limunov sok itd.)\*

Raspirači plamena i poklopci (pokretni delovi plamenika) moraju se često prati kipućom vodom i deterdžentom pazeći da se uklone sve eventualne nakupine, zatim je potrebno pažljivo osušiti i kontrolisati da ni jedna rupa raspirača plamena nije začepljena čak ni delomično.

Nakon što se obavi čišćenje ispravno vratite na mestu rešetke i plamenike.



#### a. BEZBEDNOSNI UREĐAJ

#### b. Sveća za paljenje PLAMENIKA ZA GAS

**NAPOMENA:** Eventualno podmazivanje slavina moraju obaviti lica koja je poželjno kontaktirati u slučaju anomalija u radu. Kontrolišite periodično stanje očuvanja savitljive

cevi za napajanje gasom. U slučaju gubitaka odmah zatražite intervenciju kvalifikovanih zaposlenih radi zamene.

#### Važno:

U slučaju slučajnih i velikih prosipanja tečnosti iz posude moguće je intervenisati preko ispusnog ventila koji se nalazi na dnu uređaja, kako bi se uklonili svi ostaci i obavilo čišćenje s maksimalnom higijenskom sigurnošću.

#### Sl. 1

Za potpunije i temeljitije čišćenje možete potpuno ukloniti donju posudu

#### Sl. 2

### 4.2 Održavanje sistema za usisavanje

#### 4.2.1 Čišćenje

Za čišćenje koristite isključivo meku vlažnu krpu i tečne neutralne deterdžente. Nemojte da koristite alate ili pomagala za čišćenje.

Izbegavajte upotrebu proizvoda koji grebu. **NE UPOTREBLJAVAJTE ALKOHOL !**

#### 4.2.2 Filter za mast

#### Sl. 3

#### Filter za mast

**Zadržava čestice masti nastale kuvanjem.**

Mora se čistiti jednom mesečno (ili kada to zahteva sistem indikatora zasićena filtera), sa blagim deterdžentima, ručno ili u mašini za suđe, na niskim temperaturama i kratkom ciklusu. Prilikom pranja u mašini za suđe, metalni filter može izbledeti, ali njegova filterska svojstva se ne menjaju.

#### 4.2.3 Filter mirisa

**(Samo za Filtrirajuću verziju) Sl. 4**

**Zadržava neprijatne mirise koji su posledica kuvanja.**

Proizvod je opremljen kompletom filtera za miris. Zasićenje filtera mirisa nastaje posle više ili manje duže upotrebe, ovisno o vrsti kuhinje i pravilnosti čišćenja filtera za mast. Filteri za miris mogu se termički regenerisati svakih 2/3 meseca u prethodno zagrejanoj remi na 200 °C u vremenu od 45 minuta. Pravilna regeneracija osigurava konstantnu efikasnost filtriranja kroz 5 godina.

## 1. NAVODILA ZA UPORABO

### 1.1 Kuhalne posode

#### 1.1.1 Obstoječa posoda

#### 2.2 Varčevanje z energijo

**Opomba = priporočljivo je uporabljati posode premera, ki ustreza gorilnikom, s tem se izognete, da bi plamen pri največji moči segal izven dna posode**

Da bi dosegali kar najboljše rezultate, je priporočljivo naslednje:  
- Vedno uporabljajte lonce in ponve s premerom dna, ki ustreza velikosti gorilnikov.

Za informacije o **premeru posode, ki naj se uporabi** na vsakem posameznem gorilniku, glejte ilustrirani del tega priročnika.

- Uporabljajte izključno posodo z ravnim dnom.
- Če je mogoče, naj bo posoda med kuhanjem pokrita
- Zelenjavi, krompirju ipd. med kuhanjem dolijte manjšo količino vode, da skrajšate čas priprave.
- Z uporabo tlačnega lonca prihranite še več energije in časa za kuhanje
- Posodo postavite na sredino kuhališča, ki je označeno na sami kuhalni plošči.
- Za manjšo porabo energije je priporočljivo prilagoditi gorilnike na raven, primerno za kuhanje v teku. Za maksimalno učinkovitost sesanja pare položite kuhalnico med pokrov in lonec, zlasti z visokimi lonci.

## 2. UPORABA ASPIRATORJA

Sesalni sistem lahko uporabljate v sesalni različici z zunanjo evakuacijo ali z notranjim filtriranjem in recikliranjem.

Na spletnih straneh [www.elica.com](http://www.elica.com) in [www.shop.elica.com](http://www.shop.elica.com) si oglejte celotno ponudbo kompletov, da boste lahko izvedli različne namestitve, tako pri filtriranju kot tudi pri sesanju.

### 2.1 Sesalna Različica



Paro se odvaja na prosto po cevovodu (ki ga nabavite posebej), pritrjenem na nameščeno priključno prirobnico.

Premer odvodne cevi mora biti enakovreden premeru priključnega obroča:

- v primeru pravokotnega izstopa 222 x 89 mm
- v primeru okroglega izstopa Ø 150 mm (\*)

Za podrobnejše informacije glejte stran z opisi pribora različice s sesanjem v ilustriranem delu tega priročnika. Izdelek povežite s cevmi in odprtini za odvajanje skozi steno enakega premera, kot je izstop zraka (priključna prirobnica).

Uporaba cevi in izstopnih odprtin manjšega premera povzroči

zmanjšanje zmogljivosti sesanja in bistveno večji hrup.

S tem v zvezi zavračamo vsako odgovornost.

- ① Uporabite čim krajši cevovod.
- ① Uporabite cevovod s čim manj kolena (največji kot kolena: 90°).
- ① Izogibajte se drastičnim spremembam preseka cevovoda.

### 2.2 Različica z filtriranjem



Vsesani zrak se filtrira v posebnih filterih za maščobe in filterih za vonjave ter nato znova vrne v prostor.

Izdelek je opremljen z vsem potrebnim za standardno montažo in izhodom za zrak na sprednji strani podstavka omarice.

Izdelek je opremljen s štirimi kompleti filtrov, ki z aktivnim ogljem zadržijo vonjave.

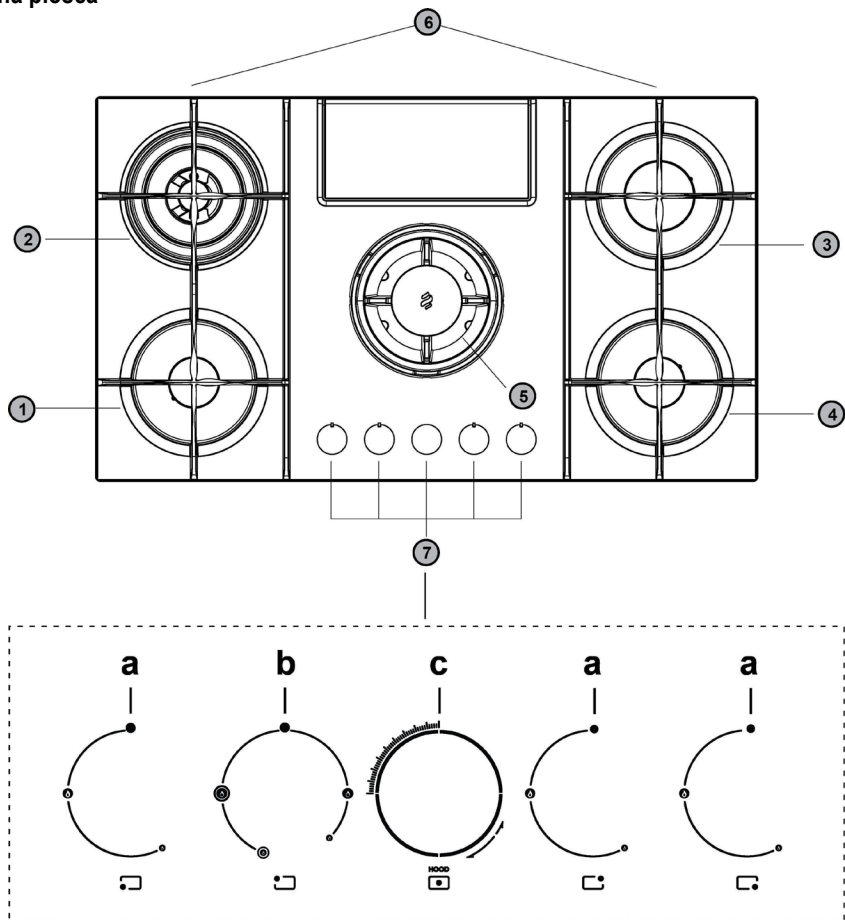
Aktivno oglje je integrirano v matrico iz netkanega blaga, zato je preprosto in popolnoma dostopno za nečistoče, kar ustvarja visoko absorpcijsko površino.

Za podrobnejše informacije glejte stran z opisi pribora različice s filtriranjem v ilustriranem delu tega priročnika.

**Glejte spletne strani [www.elica.com](http://www.elica.com) in [www.shop.elica.com](http://www.shop.elica.com) ter preverite celovito ponudbo razpoložljivih kompletov za različne načine montaže, tako s filtriranjem kot tudi s sesanjem.**

### 3. OPIS DELOVANJA

#### 3.1 Krmilna plošča



1- Pol-hitri gorilnik

2- Gorilnik Dual

3- Hitri gorilnik

4- Pol-hitri gorilnik

5- Sesalno območje / odstranljiva rešetka

6- Odstranljive rešetke

7- Vrtljivi gumbi za upravljanje:

a . Vkllop/izkllop plinskega gorilnika

b . Vkllop/izkllop plinskega gorilnika Dual

c . Vkllop/izkllop sesalnika

## 4. Uporaba kuhalne plošče

### UPORABA KUHALIŠČA

Gorilnike se vžge s pritiskom ustreznega gumba (1) in obračanjem gumba v nasprotni smeri urinega kazalca, dokler se

kazalec ne ujema z maksimalnim položajem 

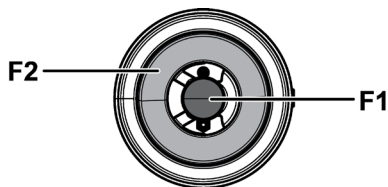
Električni oblok med svečko in gorilnikom prižge zadevni gorilnik. Po vžigu vrtljivi gumb takoj spustite in nastavite plamen glede na potrebo.

Gorilnik se vžge tako, da držite gumb pritisnjen v maksimalnem položaju približno 3/5 sekund. Ko sprostite gumb, se prepričajte, da gorilnik ostane vklopljen.

**Opomba** = v primeru izpada električne energije se lahko vžig izvede z obračanjem gumba na enak način in s plamenom blizu lukenj na zgornjem delu gorilnika.

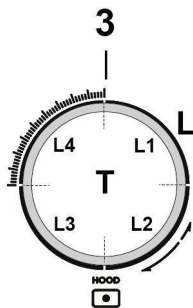
Gorilnik Dual se prižge na enak način, s pritiskom in obračanjem ustreznega gumba (2).

Pri tem tipu gorilnika je mogoče prižgati osrednji plamen (F1) z obrnitvijo in pritiskom na gumb v smeri urinega kazalca, ali prižgati celoten gorilnik (F1+F2) z obrnitvijo in pritiskom na gumb v nasprotni smeri urinega kazalca.



### UPORABA ASPIRATORJA

**Opomba** = gumb aspiratorja je opremljen z osvetljenim rotacijskim diskom; odvisno od funkcije, ki jo želite izvesti, lahko gumb obrnete ali pritisnete



#### •Za izbiro razpoložljivih hitrosti sesanja:

Obrnite gumb (3) v smeri urinega kazalca za vklop in povečanje hitrosti sesanja in v nasprotni smeri urinega kazalca za zmanjšanje in izklop nape.

Krona (L) zasveti za prikaz izbrane hitrosti sesanja:

#### •L1 vklopljeno

hitrost 1

#### •L1+L2 vklopljena

hitrost 2

#### •L1+L2+L3 vklopljeni

hitrost 3

#### •L1+L2+L3+L4-počasi utripa

hitrost 4 (Boost 1): trajanje 30 minut, nakar se napa samodejno postavi na hitrost 3

#### •L1+L2+L3+L4-hitro utripa

hitrost 5 (Boost 2): trajanje 7 minuti, nakar se napa samodejno postavi na hitrost 3

#### •L izklopljena:

Motor aspiratorja ugasnjen

#### •Timer

Aspirator je opremljen s funkcijo časovnika, s časovnim samodejnim izklopom.

**Opomba** = časovnik ni predviden za hitrosti Boost 1 in Boost 2, ki sta že časovno omejena

Za aktiviranje časovnika pritisnite gumb (3-T) za 2 sekundi;

- če uporabljate **hitrost 1** : napa se samodejno izklopi po **15 minutah** (L1 utripa)

- če uporabljate **hitrost 2** : napa se samodejno izklopi po **10 minutah** (L1 je stalna – L2 utripa)

- če uporabljate **hitrost 3** : napa se samodejno izklopi po **5 minutah** (L1+L2 sta stalni - L3 utripa)

#### •Naprava za nadzor zasičenosti filtrov

Napa je opremljena z napravo, ki javi, ko je treba opraviti vzdrževanje filtrov

Za aktiviranje nadzora zasičenosti filtrov naredite naslednje:

1 - Izklopite napa.

2 - Pritisnite gumb (3-T), za 5 sekund;

krona (L) se vklopi v celoti, utripajoče, kar označuje, da smo vstopili v meni za nastavitve filtrov

**Opomba** = Naprava za nadzor zasičenosti maščobnega filtra je običajno že aktivirana;

Naprava za nadzor filtra z aktivnim ogljem je običajno izklopljena

#### 3a -Maščobni filter

Obrnite gumb (3) v smeri urinega kazalca L2+L3 sta vklopljeni s stalno svetlobo

Pritisnite gumb: L2 +L3 pričneta utripati, naprava za nadzor maščobnega filtra **je izklopljena**

Pritisnite gumb: L2 +L3 se preklopita na stalno osvetlitev, naprava za nadzor maščobnega filtra **je aktivirana**

#### 3b -Filter z aktivnim ogljem

Obrnite gumb (3) v nasprotni smeri urinega kazalca L1+L4 sta vklopljeni z utripajočo svetlobo

Pritisnite gumb: L1 +L4 se preklopita na stalno osvetlitev,

naprava za nadzor filtra z aktivnim ogljem **je aktivirana**

Pritisnite gumb: L1 +L4 pričneta utripati, naprava za nadzor filtra z aktivnim ogljem **je izklopljena**

4 - Znova pritisnite gumb (3-T) za 5 sekund; krona (L) utripa, nato ugasne, kar označuje, da smo izstopili iz menija za nastavitve filtrov

**Opomba** = po 1 minuti v vsakem primeru samodejno izstopite iz menija

#### Signalizacija nasičenosti maščobnega filtra

L2 + L3 utripata, ko je treba opraviti vzdrževanje maščobnega filtra

#### Signalizacija nasičenosti filtra z aktivnim ogljem

L1 + L4 utripata, ko je treba opraviti vzdrževanje filtra z aktivnim ogljem

#### Ponastavitev javljanja zasičenosti filtrov

Po vzdrževanju filtrov pritisnite gumb (3-T) za 4 sekunde: led lučke L ugasnejo, kar potrjuje opravljeno ponastavitev.

**Opomba:** v primeru hkratne signalizacije (nasičenost maščobnega filtra in filtra z aktivnim ogljem) je treba postopek ponastavitve ponoviti dvakrat.

### Tabele moči

NAPAJANJE		GORILNIKOV	OZNAKA INJEKTORJA	ZMOGLJIVOST kW	PORABA	TLAK PLINA	
TIP	TLAK mbar NORM.					min.	TIP
Plin	G20 20mbar	DUAL ESTER - B	89	2,7	334 l/h	17	Plin
		DUAL CENT -A	68	0,8			
		HITRI POLHITRI	125 97	3 1,75			
Plin	G30 29mbar	DUAL ESTER - B	63	2,7	255 g/h	20	Plin
		DUAL CENT -A	46	0,8			
		HITRI POLHITRI	80 66	2,5 1,75			
Plin	G25.3 25mbar	DUAL ESTER - B	92	2,7	382 l/h	20	Plin
		DUAL CENT -A	71	0,8			
		HITRI POLHITRI	130 100	3 1,75			
Plin	G30 50mbar	DUAL ESTER - B	54	2,7	255 g/h	42,5	Plin
		DUAL CENT -A	40	0,8			
		HITRI POLHITRI	78 60	3 1,75			

DUAL ZUN - B

DUAL CENT - A

Opomba: veljavne konfiguracije so tiste, ki se nanašajo na prisotne šobe (ki se razlikujejo glede na izdelek).



## 4. VZDRŽEVANJE

**Pozor!** Pred vsakim čiščenjem ali vzdrževanjem se prepričajte, da so kuhališča izključena in hladna.

### 4.1 Vzdrževanje kuhalne plošče

#### 4.1.1 Čiščenje

Kuhalno ploščo je treba očistiti po vsaki uporabi.

#### **Pomembno:**

Ne uporabljajte grobih in žičnih gob. Z uporabo le-teh se s časom steklo poškoduje.

Ne uporabljajte jedkih kemičnih čistil, kot so razpršila za pečice ali odstranjevalci madežev.

Po vsaki uporabi počakajte, da se kuhalna plošča ohladi, nato pa z nje očistite zapečeno hrano in madeže.

Sladkor in živila z visoko vsebnostjo sladkorja poškodujejo kuhalno ploščo in jih je treba takoj odstraniti.

Sol, sladkor in pesek lahko opraskajo stekleno površino.

Za čiščenje kuhalne plošče uporabite mehko krpo, papirmate kuhinjske brisače ali posebne izdelke za čiščenje kuhalnih plošč (upoštevajte navodila proizvajalca).

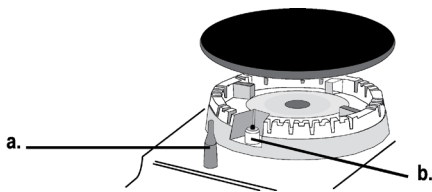
#### **NE UPORABLJAJTE PARNIH ČISTILNIKOV!!!**

Za daljšo življenjsko dobo naprave je nujno potrebno redno temeljito čiščenje, pri čemer upoštevajte naslednje:

- steklene, jeklene in/ali emajlirane dele je treba očistiti z ustreznimi (komercialno dostopnimi) proizvodi, ki niso abrazivni ali korozivni. Izogibajte se izdelkom na osnovi klora (belilo itd.)
- ne puščajte kislih ali alkalnih snovi na delovni površini (kis, sol, limonin sok itd.)

trosilnike plamena in pokrove (odstranljivi deli gorilnika) je treba pogosto prati z vremo vodo in detergentom; pri tem pa pazimo, da odstranimo vse obloge, jih temeljito posušimo in preverimo, da nobena luknja v trosilniku plamena ni delno zamašena.

Po čiščenju rešetke in gorilnike pravilno postavimo na svoja mesta.



#### **a. VARNOSTNA NAPRAVA**

#### **b. Vžigalna svečka PLINSKIH GORILNIKOV**

**Opomba - Vsako mazanje pip mora opraviti usposobljeno osebje, na katero se je treba obrniti v primeru nepravilnega delovanja. Redno preverjajte stanje ohranjenosti gibke cevi za dovod plina. V primeru puščanja zahtevajte takojšnje**

**posredovanje usposobljenega osebja za zamenjavo.**

#### **Pomembno:**

V primeru nezgodnih in obsežnih razlitij tekočin iz posode, lahko ukrepate z izpustnim ventilom, ki se nahaja v spodnjem delu izdelka, da tako odstranite vse ostanke in opravite čiščenje s popolno higiensko varnostjo.

#### **Slika 1**

Za popolnejše in temeljitejše čiščenje lahko povsem odstranite spodnjo posodo

#### **Sl. 2**

### 4.2 Vzdrževanje sesalnega sistema

#### 4.2.1 Čiščenje

Za čiščenje uporabljajte **IZKLJUČNO** vlažno krpo, navlaženo z nevtralnimi detergentom. **ZA ČIŠČENJE NE UPORABLJAJTE NOBENIH ORODIJ ALI INSTRUMENTOV.** Ne uporabljajte izdelkov, ki vsebujejo abrazivne elemente. **NE UPORABLJAJTE ALKOHOLA!**

#### 4.2.2 Mastni filter

#### **Slika 3**

**Zadržuje delce maščob, ki se sproščajo med kuhanjem.**

Očistiti ga je potrebno enkrat mesečno (ali ko sistem za prikaz zasičenosti filtrov javlja to potrebnost) z neagresivnimi čistili, ročno ali v pomivalnem stroju z nizko temperaturo in s kratkim ciklom.

S pranjem v pomivalnem stroju kovinski maščobni filter lahko zbledi, toda lastnosti filtriranja se v ničemer ne spremenijo.

#### 4.2.3 Filter vonjav

**(samo za različico filtriranja) Sl. 4**

**Zadržuje neprijetne vonjave, ki nastajajo pri kuhanju.**

Izdelek je opremljen z naborom filtrov za vonj. Nasičenost filtrov vonjav se pojavi po bolj ali manj daljši uporabi, odvisno od vrste kuhinje in pravilnosti čiščenja maščobnega filtra. Filtre vonjav lahko toplotno regeneriramo vsakih 2/3 mesecev v predhodno ogreti pečici pri 200 °C 45 minut. Pravilna regeneracija zagotavlja konstantno učinkovitost filtriranja za 5 let.

## 1. UPUTE ZA UPORABU

### 1.1 Posude za kuhanje

#### 1.1.1 Postojeći spremnici

#### 2.2 Ušteda energije

**Napomena = preporučljivo je upotrebljavati posude odgovarajućeg promjera za plamenike, tako da plamen na maksimumu ne izlazi s njihova dna**

Za postizanje najboljih rezultata preporučuje se:

- Upotrebljavati lonce i tave s promjerom dna koji odgovara veličini plamenika.
- Da biste vidjeli **preporučeni promjer posude** za svaki pojedinačni plamenik, pogledajte ilustrirani dio ovog priručnika.
- Upotrebljavati samo posude i lonce s ravnim dnom.
- Kad god je moguće tijekom kuhanja staviti poklopac na posude.
- Kuhati povrće, krumpir itd. u maloj količini vode kako bi se smanjilo vrijeme kuhanja.
- Upotrebljavati ekspres lonac, koji dodatno smanjuje potrošnju energije i vrijeme kuhanja.
- Postaviti posudu u središte zone za kuhanje nacrtane na ploči za kuhanje.
- Za manju potrošnju energije preporučuje se podešavanje plamenika na razinu prikladnu za kuhanje u tijeku. Za maksimalnu učinkovitost usisavanja para, stavite kutlaču između poklopca i lonca, osobito s visokim posudama.

## 2. UPORABA NAPE

Sustav za usisavanje se može koristiti u načinu rada za ekstrakciju i evakuaciju zraka ili za filtriranje za unutarnju recirkulaciju.

Posjetite web stranice [www.elica.com](http://www.elica.com) i [www.shop.elica.com](http://www.shop.elica.com) kako biste provjerili kompletan asortiman dostupni kitova, kako bi mogli izvesti različita instaliranja, kako u filtrirajućoj, tako i u usisnoj verziji.

### 2.1 Usisna verzija



Para se evakuira prema van kroz niz cijevi (moraju se kupiti odvojeno) pričvršćenih na isporučenu priрубnicu za spajanje.

Promjer ispušne cijevi mora biti jednak promjeru prstena za povezivanje:

- u slučaju pravokutnog izlaza 222 x 89 mm
- u slučaju okruglog izlaza Ø 150 mm (\*)

Za više informacija pogledajte stranicu posvećenu priboru usisne verzije, u ilustriranom dijelu ovog priručnika. Priključite proizvod na cijevi i odvodne rupe na zidu s promjerom koji odgovara

promjeru izlaznog zraka (priрубnici).

Uporaba cijevi i rupa na zidu s manjim promjerom će rezultirati smanjenjem usisne učinkovitosti i drastičnim povećanjem razine buke.

Stoga, ne prihvaća se nikakva odgovornost.

- ⓘ Koristite najkraći mogući kanal.
- ⓘ Koristite kanal s što manje zavoja (maksimalni kut zavoja: 90°).
- ⓘ Izbjegavajte drastične promjene promjera cijevi.

### 2.2 Filtrarska verzija



Usisani zrak se filtrira kroz posebne filtre za mast i za miris prije nego što se vraća natrag u sobu.

Proizvod se isporučuje sa svime što je potrebno za standardnu instalaciju s izlaskom zraka na prednjoj strani postolja kuhinjskoga ormarića.

Proizvod je opremljen s četiri baterije filtera za uklanjanje neugodnih mirisa s aktivnim ugljenom.

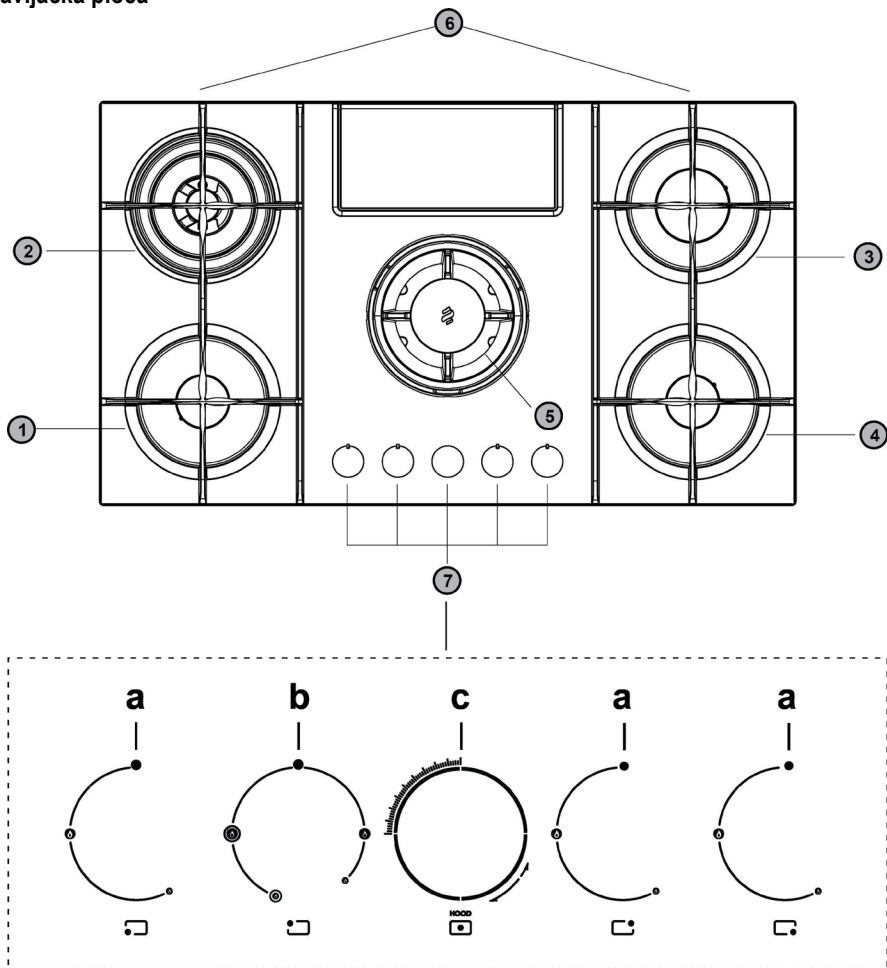
Aktivni ugljen je integriran u matricu netkane tkanine koja ih čini lako i potpuno dostupnim iz nečistoća, čime se stvara visoka apsorpcijska površina.

Za više informacija pogledajte stranicu posvećenu priboru filtrirajuće verzije, u ilustriranom dijelu ovog priručnika.

**Posjetite web stranice [www.elica.com](http://www.elica.com) i [www.shop.elica.com](http://www.shop.elica.com) kako biste provjerili kompletan asortiman dostupni kitova, kako bi mogli izvesti različita instaliranja, kako u filtrirajućoj, tako i u usisnoj verziji.**

### 3. RAD

#### 3.1 Upravljačka ploča



1. Polubrzi plamenik

2. Plamenik Dual

3. Brzi plamenik

4. Polubrzi plamenik

5. Područje usisa/odstranjiva rešetka

6. Odstranjive rešetke

7. Gumbi za podešavanje:

a. Uključivanje/isključivanje plinskog plamenika


b. Uključivanje/isključivanje plinskog plamenika Dual

c. Uključivanje/isključivanje nape

## 4. Uporaba ploče za kuhanje

### UPORABA PLOČE ZA KUHANJE

Plamenici se pale pritiskom odgovarajućeg gumba (1) i okretanjem gumba u smjeru suprotnom od kazaljke na satu, sve

dok se pokazivač ne poklopi s maksimalnim položajem. 

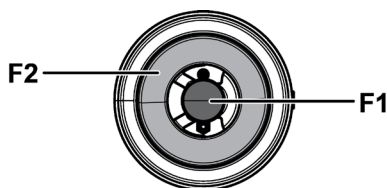
Električni naboj između svjeće i plamenika rezultira paljenjem dotičnog plamenika. Kada je plamenik upaljen, odmah otpustite gumb podešavajući plamen prema potrebi.

Plamenik se pali držanjem gumba potpuno pritisnutog u maksimalnom položaju otprilike 3-5 sekundi. Kad otpustite gumb, provjerite je li plamenik uključen.

**NAPOMENA** = u slučaju nestanka struje, plamenik se može upaliti okretanjem gumba na isti način i približavanjem malog plamena otvorima u gornjem dijelu plamenika.

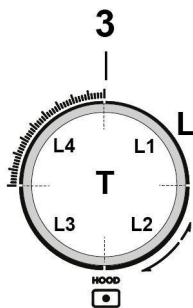
Plamenik Dual pali se na isti način, pritiskom i okretanjem odgovarajućeg gumba (2).

Za ovu vrstu plamenika moguće je uključiti središnji plamen (F1) okretanjem i pritiskom na gumb u smjeru kazaljke na satu, odnosno upaliti cijeli plamenik (F1+F2) okretanjem i pritiskom na gumb u smjeru suprotnom od kazaljke na satu.



### UPORABA NAPE

**NAPOMENA** = gumb nape opremljen je rotacijskim diskom s pozadinskim osvjetljenjem; ovisno o funkciji koja se izvodi, gumb se može okrenuti ili pritisnuti.



### • Za odabir dostupnih brzina usisa:

Okrenite gumb (3) u smjeru kazaljke na satu kako biste uključili i povećali brzinu usisa, a suprotno od kazaljke na satu da biste ga smanjili, i isključili napu.

Kruna (L) zasvijetli kako bi označila odabranu brzinu usisa:

#### • L1 upaljen

brzina 1

#### • L1+L2 upaljeni

brzina 2

#### • L1+L2+L3 upaljeni

brzina 3

#### • L1+L2+L3+L4-polako trepće

brzina 4 (Boost 1): trajanje 30 minuta, nakon čega napa automatski prelazi na brzinu 3

#### • L1+L2+L3+L4-brzo trepće

brzina 5 (Boost 2): trajanje 7 minuta, nakon čega napa automatski prelazi na brzinu 3

#### • L ugašen:

Motor usisa ugašen

### Timer (mjerac vremena)

Napa je opremljena funkcijom timera, s automatskim tempiranim isključivanjem.

**NAPOMENA** = timer nije predviđen za brzine Boost 1 i Boost 2, koje su već tempirane

Za aktivaciju timera pritisnite gumb (3-T) tijekom 2 sekunde;

- ako upotrebljavate **brzinu 1** : napa će se automatski isključiti nakon **15 minuta** (L1 trepće)

- ako upotrebljavate **brzinu 2** : napa će se automatski isključiti nakon **10 minuta** (L1 ostaje fiksno – L2 trepće)

- ako upotrebljavate **brzinu 3** : napa će se automatski isključiti nakon **5 minuta** (L1 + L2 ostaju fiksni – L3 trepće)

### • Uređaj za kontrolu zasićenosti filtera

Napa je opremljena uređajem koji pokazuje kada je potrebno očistiti filtre

Za aktivaciju uređaja za kontrolu zasićenosti filtera, primijenite sljedeće korake:

1. - Ugasite napu.

2 - Pritisnite gumb (3-T) 5 sekundi;

kruna (L) potpuno se pali, trepće, kako bi označila da se nalazimo u izborniku postavki filtera

**NAPOMENA** = Uređaj za kontrolu zasićenosti filtera za masnoću obično je već aktiviran;

uređaj za kontrolu filtera s aktivnim ugljenom obično je deaktiviran

### 3.a –Filter za masnoću

Okrenite gumb (3) u **smjeru kazaljke na satu**, L2+L3 su

upaljeni s fiksnim svjetlom

Pritisnite gumb: **L2 +L3** počinju treptati, uređaj za kontrolu filtera za masnoću **je deaktiviran**

Pritisnite gumb: **L2 +L3** prelaze na fiksno svjetlo, uređaj za kontrolu filtera za masnoću **je aktiviran**

### 3.b -Filter s aktivnim ugljenom

Okrenite gumb (3) u **smjeru suprotnom od kazaljke na satu**, L1+L4 upaljeni su s treptućim svjetlom

Pritisnite gumb: **L1 +L4** prelaze na fiksno svjetlo, uređaj za kontrolu filtera s ugljenom **je aktiviran**

Pritisnite gumb: **L1 +L4** počinju treptati, uređaj za kontrolu filtera s ugljenom **je deaktiviran**

4. - Iznova pritisnite gumb (3-T) 5 sekundi; kruna (L) trepće,

zatim se gasi, kako bi označila da smo izašli iz izbornika postavki filtera

**NAPOMENA** = nakon 1 minute automatski se izlazi iz izbornika

**Upozorenje o zasićenosti filtra za masnoću**  
L2 + L3 trepću kada je potrebno očistiti filter za masnoću

**Upozorenje o zasićenosti filtra s aktivnim ugljenom**  
L1 + L4 trepću kada je potrebno očistiti filter s aktivnim ugljenom

**Resetiranje upozorenja o zasićenosti filtera**  
Nakon čišćenja filtera, pritisnite gumb (3-T) 4 sekunde: LED diode L će se isključiti, u znak potvrde resetiranja.

**Napomena:** u slučaju istovremenog upozorenja (zasićenost filtra za masnoću i filtra s aktivnim ugljenom) potrebno je dva puta ponoviti postupak resetiranja.

## Tablice snage

NAPAJANJE		PLAMENICI	OZNAKA UBRIZGAVAČ	PROTOK kW	POTROŠNJA	TLAK PLINA		
VRSTA	TLAK mbar NORM.					min.	VRSTA	
Plin	G20 20mbar	DUAL VANJ - B	89	2,7	334 l/h	17	Plin	
		DUAL CENT - A	68	0,8				
		BRZ POLUBRZ	125 97	3 1,75				
Plin	G30 29mbar	DUAL VANJ - B	63	2,7	255 g/h	20	Plin	
		DUAL CENT - A	46	0,8				
		BRZ POLUBRZ	80 66	2,5 1,75				
Plin	G25.3 25mbar	DUAL VANJ - B	92	2,7	382 l/h	20	Plin	
		DUAL CENT - A	71	0,8				
		BRZ POLUBRZ	130 100	3 1,75				
Plin	G30 50mbar	DUAL VANJ - B	54	2,7	255 g/h	42,5	Plin	
		DUAL CENT - A	40	0,8				
		BRZ POLUBRZ	78 60	3 1,75				

**DUAL VANJ - B**  
**DUAL CENT - A**

Napomena: valjane konfiguracije su one koje se odnose na prisutne mlaznice (koje se razlikuju ovisno o proizvodu).

## 4. ODRŽAVANJE

**Upozorenje! Prije svakog čišćenja ili održavanja provjerite jesu li zone za kuhanje isključene i hladne.**

### 4.1 Održavanje ploče za kuhanje

#### 4.1.1 Čišćenje

Ploča za kuhanje mora se očistiti nakon svake uporabe.

#### Važno:

Ne koristite abrazivne spužve i četkice. Njihovom uporabom bi se s vremenom moglo oštetiti staklo.

Nemojte koristiti kemijske, iritirajuće deterdžente kao na primjer sprej za čišćenje pećnice i odstranjivač mrlja.

Nakon svake uporabe ostavite ploču da se ohladi i zatim je očistite kako biste uklonili skorene ostatke hrane i mrlje uzrokovane ostacima hrane.

Šećer i proizvodi s visokim udjelom šećera oštećuju ploču za kuhanje i moraju se odmah otkloniti.

Sol, šećer i pijesak mogu ogrebat staklenu površinu.

Koristite mekanu krpu, upijajući kuhinjski papir ili posebne proizvode za čišćenje ploče (pridržavajte se uputa Proizvođača)

#### **NE KORISTITE UREĐAJE ZA ČIŠĆENJE PAROM!!!**

Za dulji vijek trajanja uređaja neophodno je povremeno temeljito generalno čišćenje, imajući na umu sljedeće:

- stakleni, čelični i/ili emajlirani dijelovi moraju se očistiti odgovarajućim neabrazivnim ili korozivnim sredstvima (dostupnima u slobodnoj prodaji). Izbjegavajte proizvode na bazi klora (izbjeljivač i sl.)

- izbjegavajte ostavljanje kiselih ili alkalnih tvari (octa, soli, limunovog soka itd.) na radnoj površini

- nosači plamenika i poklopci (pokretni dijelovi plamenika) moraju se često prati kipućom vodom i deterdžentom, vodeći računa o tome da se uklone sve naslage, temeljito osuše, provjerite da ni jedan otvor u nosaču nije začepljen, čak ni djelomično.

Nakon čišćenja na ispravan način zamijenite rešetke i plamenike.

nepravilnosti u radu. Povremeno provjerite stanje očuvanosti savitljive cijevi za dovod plina. U slučaju curenja, zatražite hitnu intervenciju kvalificiranog osoblja za zamjenu.

#### Važno:

U slučaju slučajnih i velikih izlivanja tekućine iz posude moguće je intervenirati preko ispusnog ventila koji se nalazi na dnu uređaja, kako bi se uklonili svi ostaci i obavilo čišćenje s maksimalnom higijenskom sigurnošću. **Slika 1**

Za potpunije i temeljitije čišćenje možete potpuno ukloniti donju posudu **Slika 2**

### 4.2 Održavanje usisnog sustava

#### 4.2.1 Čišćenje

Za čišćenje koristite isključivo ovlaženu krpu s neutralnim deterdžentima u tekućem stanju. Ne koristite alate ili pomagala za čišćenje.

Izbjegavajte uporabu proizvoda koji bi mogli grebati. **NE KORISTITE ALKOHOL!**

#### 4.2.2 Filtar za mast

##### Sl. 3

**Zadržava čestice masti nastale kuhanjem.**

Mora se čistiti jednom mjesečno (ili kada to zahtijeva sustav pokazatelja zasićena filtera), s blagim deterdžentima, ručno ili u perilici za posude, na niskim temperaturama i kratkom ciklusu.

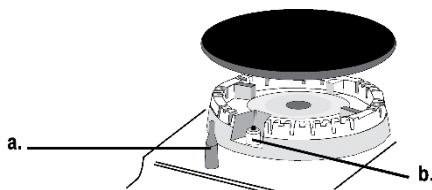
Prilikom pranja u perilici za posude, metalni filter može izbljediti, ali njegova filterska svojstva se ne mijenjaju.

#### 4.2.3 Filtar mirisa

**(Samo za filtersku verziju) Sl. 4**

**Zadržava neugodne mirise koji se stvaraju prilikom kuhanja.**

Proizvod je opremljen kompletom filtera za miris. Zasićenost filtera za miris nastaje nakon više ili manje dugotrajne uporabe, ovisno o vrsti kuhinje i pravilnosti čišćenja filtra za mast. Filtri mirisa mogu se termički regenerirati svaka 2/3 mjeseca u prethodno zagrijanoj pećnici na 200 °C tokom 45 minuta. Pravilna regeneracija osigurava konstantnu učinkovitost filtriranja tijekom 5 godina.



#### a. SIGURNOSNI UREĐAJ

b. Svjećica za paljenje **PLINSKIH PLAMENIKA**

**NAPOMENA: Svako podmazivanje ventila mora obaviti kvalificirano osoblje kojemu se treba obratiti u slučaju**

## 1. KULLANMA TALİMATLARI

### 1.1 Pişirmede kullanılacak kaplar

#### 1.1.1 Önceden elinizde olan kaplar

#### 2.2 Enerji tasarrufu

**Önemli Not = En yüksek düzeydeyken alevlerin altlarından taşmalarını önlemek amacıyla brülörlere uygun çapta tava ve tencerelelerin kullanılması tavsiye edilir**

En iyi sonuçları elde edebilmek için aşağıdakilerin uygulanması tavsiye edilir:

- Taban çapları brülör ebatlarına uygun tava ve tencereleri kullanın.
- Her bir brülörde kullanılacak **tava ve tencere çapını** görmek için bu kılavuzda belirtilen kısma bakın.
- Yalnızca düz tabanlı tencere ve tavaları kullanın.
- Pişirme esnasında kapakları tencerelelerin üzerinde tutun
- Pişirme süresini azaltmak için sebze, patates vs. gibi besinleri az miktarda suyla pişirin.
- Enerji kullanımını ve pişirme süresini daha da azaltmak için düdüklü tencere kullanın
- Tencereleri ocağın üzerindeki pişirme bölümlerine yerleştirin.
- Daha düşük bir enerji tüketimi için brülörlerin yapılmakta olan pişirme işlemine uygun seviyeye ayarlanmaları tavsiye edilir.
- Daha yüksek buhar çekme verimi elde etmek için özellikle yüksek tencerelelerde kapak ile tencere arasına bir kaşık yerleştirin.

## 2. ASPIRATÖRÜN KULLANILMASI

Aspiratör sistemi, havayı dışarı atan veya filtre ederek içeride dolaştıran model olarak kullanılabilir.

Gerek filtrelemeli, gerekse havayı dışarıya atan farklı kurulumlar yapabilmek amacıyla mevcut kitlelere göz atmak için [www.elica.com](http://www.elica.com) ve [www.shop.elica.com](http://www.shop.elica.com) sitelerini ziyaret edin.

### 2.1 Havayı dışarı atan aspiratör modeli



Buharlar aletle birlikte verilen rakor flanşına sabitlenmiş bir seri boru (ayrı olarak satın alınacaktır) aracılığıyla dışarı doğru tahliye edilmektedir.

Tahliye borusu çapı bağlantı halkasının çapına eşit olmalıdır:

- Dörtgen çıkış için, 222 x 89 mm
- Yuvarlak çıkış için, Ø 150 mm (\*)

Daha fazla bilgi için, bu kılavuzun görselli kısmında gösterilen aspire edici versiyonun aksesuarlarına ilişkin sayfaya bakınız.

Ürünü duvarı hava çıkışıyla aynı çapa sahip (rakor flanşı) tahliye borularına ve deliklerine bağlayınız.

Daha düşük çapta duvarlı tahliye borularının ve deliklerinin

kullanımı, aspirasyon verimlerinde bir azalmaya ve önemli bir gürültü artışına neden olacaktır.

Bu durumda hiçbir sorumluluk kabul edilmemektedir.

① Mümkün olan en kısa kanalı kullanın.

① Asgari sayıda kavisli bir kanal kullanınız (maksimum kavis açısı: 90°).

① Kanal kesiminde önemli değişikliklerden kaçınınız.

### 2.2 Filtreleme Yapan Model



Aspire edilen hava, odaya geri verilmeden önce özel yağ ve koku filtrelelerinden filtre edilecektir.

Ürün, ön kısımda mobilya tabanının bulunan hava çıkışıyla standart bir kurulum için tüm gerekli unsurları içerecek şekilde teslim edilir.

Ürün, aktif karbonlar sayesinde kokuları gideren dört filtre grubuyla donatılmıştır.

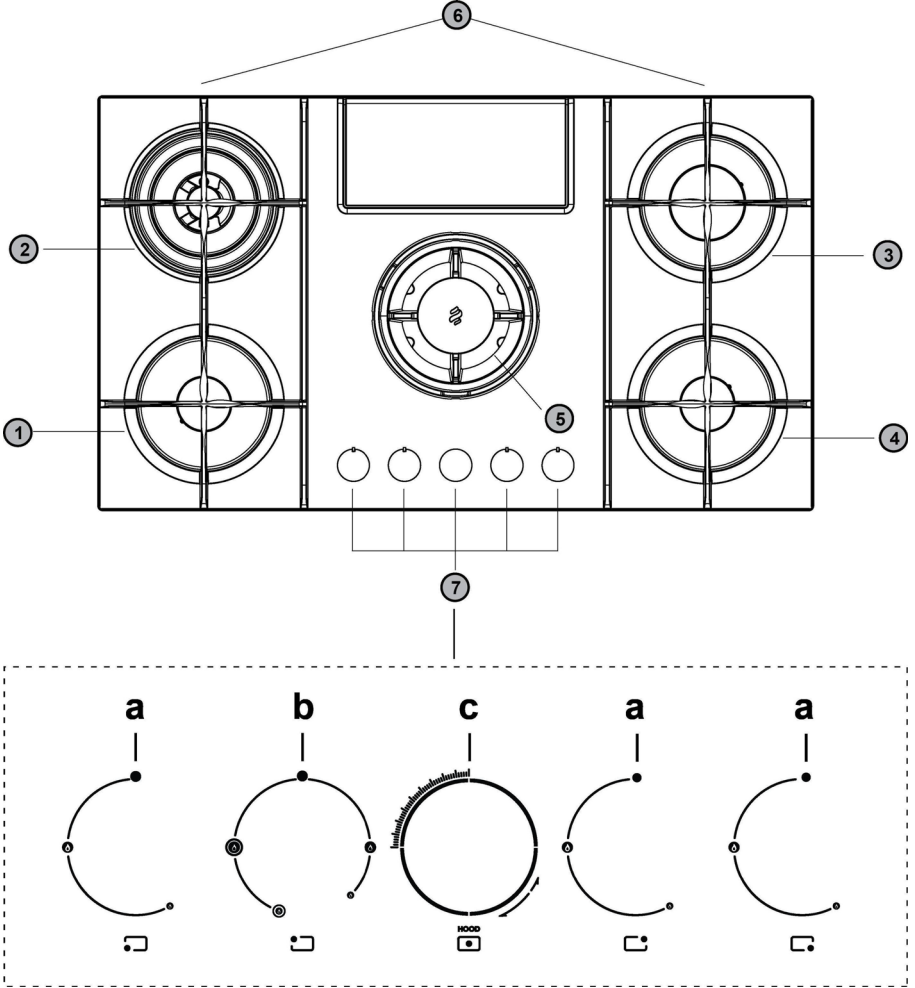
Aktif karbon filtreler, yüksek bir emiş yüzeyi oluşturacak şekilde safsızlıklara kolayca ve tamamen erişmesini sağlayan örgü olmayan kumaştan bir matris halinde entegre edilmişlerdir.

Daha fazla bilgi için, bu kılavuzun görselli kısmında gösterilen filtreleyici versiyonun aksesuarlarına ilişkin sayfaya bakınız.

**Gerek filtreleyici gerekse aspire edici versiyonda farklı kurulumları gerçekleştirebilmek amacıyla mevcut kitleler içeren ürün serisini görmek için, [www.elica.com](http://www.elica.com) ve [www.shop.elica.com](http://www.shop.elica.com) adreslerini ziyaret ediniz.**

### 3. ÇALIŞTIRMA

#### 3.1 Kontrol paneli



- 1- Yarı hızlı brülör
- 2- Dual brülör
- 3- Hızlı brülör
- 4- Yarı hızlı brülör
- 5- Emiş bölgesi / Çıkarılabilen ızgara
- 6- Çıkarılabilen ızgaralar

- 7- Kumanda düğmeleri:
  - a. Gazlı brülör açma/kapatma
  - b. Dual gazlı brülör açma/kapatma
  - c. Aspiratör açma/kapatma



## 4. Ocağın kullanılması

### OCAĞIN KULLANILMASI

Brülörler ilgili düğmeye (1) basıp, işaret azami konumla çıkışına

kadar saat yönünün tersine döndürülerek ateşlenir

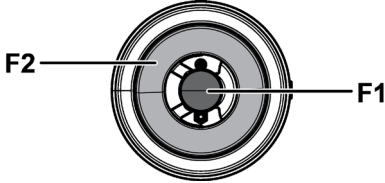
Çakmak ile brülör arasındaki elektrik atlaması ilgili brülörün ateşlenmesini sağlar. Ateşleme gerçekleştiğinde ihtiyaca göre alevi ayarlayarak düğmeyi derhal bırakın.

Düğme en açık konumda en yaklaşık 3/5 saniye sonuna kadar basılı tutulduğunda brülör ateşlenir. Düğme bırakıldığında brülörün yanar halde kaldığından emin olun.

**Önemli Not** = Elektrik enerjisi kesikse, düğmeyi aynı şekilde kullanarak ve brülörün üst kısmındaki deliklere bir alev yaklaştırarak brülörü ateşleyebilirsiniz.

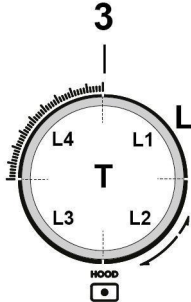
Dual brülör de aynı şekilde, ilgili düğmeyi (2) bastırıp çevirerek ateşlenir.

Bu tip brülörde ortadaki alevi (F1) düğmeyi bastırıp saat yönünde çevirerek veya brülörün tamamını (F1+F2) düğmeyi bastırıp saat yönünün tersine çevirerek ateşleyebilirsiniz.



### ASPIRATÖRÜN KULLANILMASI

**Önemli Not** = Aspiratör düğmesi arkadan aydınlatmalı döner diskle donatılmıştır; uygulanacak fonksiyona göre bu düğme döndürülebilir veya basılabilir.



#### •Mevcut aspiratör hızlarını seçmek için:

Aspiratörü açmak ve hızını arttırmak için düğmeyi (3) saat yönünde, hızını azaltmak ve davlumbazı kapatmak için saat yönünün tersine çevirin.

Taç kısmı (L) yanarak seçilen aspiratör hızını gösterir:

#### •L1 yanar

1. hız

#### •L1+L2 yanar

2. hız

#### •L1+L2+L3 yanar

3. hız

#### •L1+L2+L3+L4-yavaş yanıp söner

4. hız (1. takviye): 30 dakika sürelidir, bu süre dolduktan sonra davlumbaz kendiliğinden 3. hıza döner

#### •L1+L2+L3+L4-hızlı yanıp söner

5. hız (2. takviye): 7 dakika sürelidir, bu süre dolduktan sonra davlumbaz kendiliğinden 3. hıza döner

#### •L söner:

Aspiratör motoru kapalıdır

#### •Zamanlayıcı

Aspiratörde, belirli süre sonra kendiliğinden kapanmasını sağlayan bir zamanlayıcı fonksiyonu bulunur.

**Önemli Not** = Zaten zaman ayarlı olan 1. Takviye ile 2. Takviye hızlarında zamanlayıcı özelliği yoktur

Zamanlayıcıyı etkinleştirmek için düğmeyi (3-T) 2 saniye basılı tutun;

- 1. hız kullanıyorsanız: Davlumbaz 15 dakika sonra kendiliğinden kapanır (L1 yanıp söner)

- 2. hız kullanıyorsanız: Davlumbaz 10 dakika sonra kendiliğinden kapanır (L1 sabit yanar – L2 yanıp söner)

- 3. hız kullanıyorsanız: Davlumbaz 5 dakika sonra kendiliğinden kapanır (L1+ L2 sabit yanar- L3 yanıp söner)

#### •Filtre doygunluğu kontrol donanımı

Davlumbazda filtrelere bakım yapılacak zamanı bildiren bir donanım bulunur

Filtre doygunluğu kontrol donanımını etkinleştirmek için aşağıdaki gibi hareket edin:

1 - Davlumbazı kapatın.

2 - Düğmeyi (3-T) 5 saniye basılı tutun.

Taç kısmı (L) tamamen açılıp yanıp sönerken filtre ayar menüsüne girildiğini bildirir

**Önemli Not** = Filtre doygunluğu kontrol donanımı genellikle etkin haldedir;

karbon filtre doygunluğu kontrol donanımı ise genellikle devre dışıdır

#### 3a -Yağ filtresi

Düğmeyi (3) saat yönünde çevirin, L2+L3 sabit yanar

Düğmeye basın: L2 +L3 yanıp sönmeye başlar, yağ filtresi kontrol donanımı devre dışıdır

Düğmeye basın: L2 +L3 sabit yanmaya başlar, yağ filtresi kontrol donanımı etkin haldedir

#### 3b -Aktif karbon filtre

Düğmeyi (3) saat yönünün tersine çevirin, L1+L4 yanıp söner

Düğmeye basın: L1 +L4 sabit yanmaya başlar, karbon filtre kontrol donanımı etkin haldedir

Düğmeye basın: L1 +L4 yanıp sönmeye başlar, karbon filtre kontrol donanımı devre dışıdır

4 - Düğmeyi (3-T) yeniden 5 saniye basılı tutun; taç kısmı (L) yanıp söner, ardından sönerken filtre ayar menüsünden çıktığını bildirir

**Önemli Not** = 1 dakika sonra Menüden otomatik olarak çıkılır

#### Yağ filtresi doygunluk bildirim

Yağ filtresinde bakım yapılması gerektiğinde L2 + L3 yanıp söner

#### Aktif karbon filtre doyunluk bildirimi

Aktif karbon filtrede bakım yapılması gerektiğinde L1 + L4 yanıp söner

Filtre doyunluk bildiriminin sıfırlanması

Filtrelerde bakım yaptıktan sonra düğmeyi (3-T) 4 saniye basılı tutun: L led lambaları yanıp sönererek sıfırlamanın gerçekleştiğini bildirirler.

**Not:** Aynı anda bildirim yapılmışsa (yağ filtresi ve aktif karbon filtre doyunluğu), sıfırlama işleminin iki kez tekrarlanması gerekir.

### Güç tabloları

GÜÇ BESLEMESİ		BRÜLÖRLER	İŞARETLER ENJEKTÖR	DEBİ Kw	TÜKETİM	GAZ BASINCI		
TİP	BASINÇ mbar NORM.					min.	TİP	
Gaz	G20 20mbar	DUAL DIŞ - B	89	2,7	334 l/saat	17	Gaz	
		DUAL İÇ -A	68	0,8				
		HIZLI YARI HIZLI	125 97	3 1,75	286 l/saat 167 l/saat			
Gaz	G30 29mbar	DUAL DIŞ - B	63	2,7	255 g/h	20	Gaz	
		DUAL İÇ -A	46	0,8				
		HIZLI YARI HIZLI	80 66	2,5 1,75	182 g/h 127 g/h			
Gaz	G25.3 25mbar	DUAL DIŞ - B	92	2,7	382 l/saat	20	Gaz	
		DUAL İÇ -A	71	0,8				
		HIZLI YARI HIZLI	130 100	3 1,75	327l/saat 191 l/saat			
Gaz	G30 50mbar	DUAL DIŞ - B	54	2,7	255 g/h	42,5	Gaz	
		DUAL İÇ -A	40	0,8				
		HIZLI YARI HIZLI	78 60	3 1,75	218 g/h 127 g/h			

DUAL DIŞ - B

DUAL İÇ - A

Not: Geçerli yapılandırılmalar ürünle birlikte gelen (ürüne göre değişiklik gösteren) nozüllerle ilgili olanlardır.

## 4. BAKIM

**Dikkat!** Herhangi bir temizlik veya bakım işlemi yapmadan önce ocağın kapalı ve soğuk olduğundan emin olun.

### 4.1 Ocağın bakımı

#### 4.1.1 Temizlik

Setüstü ocak her kullanımdan sonra temizlenmelidir.

#### Önemli:

Aşındırıcı süngerler ve bulaşık teli kullanmayınız. Bunların kullanılması camın zaman içinde yıpranmasına neden olabilir. Fırın spreyi veya leke çıkartıcılar gibi aşındırıcı kimyasal deterjanlar kullanmayınız.

Her kullanımdan sonra, ocağı soğumaya bırakınız ve yemek artıklarına bağlı lekeleri ve kabukları uzaklaştırmak üzere temizleyiniz.

Şeker ve şekerli gıda kalıntıları setüstü ocağa zarar verir ve derhal silinmelidir.

Tuz, şeker ve kum cam yüzeyin çizilmesine neden olabilir.

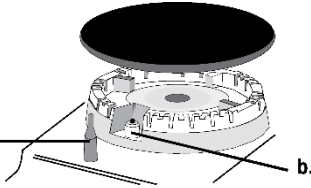
Ocağı temizlemek için yumuşak bez, kağıt havlu veya özel temizleme ürünleri kullanınız (Üreticinin verdiği talimatlara uyunuz).

#### **BUHARLI TEMİZLEME ALETLERİ KULLANMAYINIZ!!!**

Cihazın ömrünü uzatmak için aşağıda belirtilenler dikkate alınarak periyodik olarak hassas genel temizlik yapılması zorunludur:

- Cam, çelik ve/veya sırlı yüzeyler aşındırıcı veya korozyona uğratici olmayan uygun (ticari olarak alınabilen) ürünlerle temizlenmelidir. Klor bazlı ürünleri (ağartıcı, vb.) kullanmayınız
- Asitli veya alkali ürünleri (sirke, tuz, limon suyu, vb.) çalışma tablasının üzerinde bırakmayınız

Alev dağıtıcılar ve kapakları (brülörün oynar kısımları) sık sık kaynar ve deterjanlı suyla yıkanmalı, muhtemel birikintiler giderilmeli, iyice kurulanmalı, alev dağıtıcı deliklerinin hiçbirinde kısmen dahi tıkanıklık bulunmadığından emin olunmalıdır. Temizlik yaptıktan sonra ızgaraları ve brülörleri doğru şekilde yerlerine yerleştirin.



#### a. EMNİYET DONANIMI

**B. GAZ BRÜLÖRLERİ** ateşleme çakmağı

**Önemli Not - Musluklardaki muhtemel yağlama işlemleri,**

çalışmayla ilgili sorunlarda başvurulması gereken ehil personelce yapılmalıdır. Gaz besleme amaçlı esnek boruların iyi durumda olduklarını düzenli aralıklarla kontrol edin. Kaçak varsa, değiştirilmeleri için derhal uzman personelin müdahalede bulunmasını isteyin.

#### Önemli:

Tencerelerden kazayla fazla miktarda sıvı taşması halinde, her kalıntıyı ortadan kaldırmak ve maksimum hijyenik emniyetle temizlik gerçekleştirebilmek üzere ürünün alt kısmında bulunan tahliye valfi ile taşan sıvıyı boşaltınız.

#### Şekil 1

Daha eksiksiz ve derinlemesine bir temizlik için, alt hazne tamamen çıkartılabilir.

#### Şekil 2

## 4.2 Aspiratör sisteminin bakımı

### 4.2.1 Temizlik

**SADECE** ılık suya batırılmış bir bez ve nötr sıvı deterjanla temizleyiniz. **TEMİZLİK TAKIMLARI VE ALETLERİ KULLANMAYINIZ!** Aşındırıcı ürünler kullanmayınız. **ALKOL KULLANMAYINIZ!**

### 4.2.2 Yağ filtresi

#### Şekil 3

**Pişirmeden kaynaklanan yağ parçacıklarını tutar.**

Ayda bir kez (veya filtre satürasyon göstergesi sistemi bu gerekliliği gösterdiğinde), elle veya kısa programlı ve düşük sıcaklıkta bulaşık makinesinde agresif olmayan deterjanlarla temizlenmelidir.

Bulaşık makinesinde yıkamada, metal yağ filtresinin rengi solabilir ancak filtreleme özellikleri kesinlikle değişmez.

### 4.2.3 Koku filtresi

(Yalnızca Filtreleme yapan modelde) **Şekil 4**

**Filtre, pişen yemeğin neden olduğu rahatsız edici kokuları emer.**

Ürün bir takım koku filtresiyle donatılmıştır. Koku filtreleri, yağ filtresinin düzenli temizliğine ve mutfak tipine bağlı olarak daha uzun veya daha kısa süreli kullanımdan sonra doygun hale gelebilir. Koku filtrelerinin her 2/3 ayda bir önceden 200°C sıcaklığa kadar ısıtılmış fırında 45 dakika tutularak ısı yenilemelerinin yapılması gerekir. Doğru şekilde yenileme yapılması halinde filtreleme verimi 5 yıl boyunca değişmeden kalır.

## 2.4 صيانة نظام الشفط

### 1.2.4 النظافة

للقيام بعملية التنظيف استخدم فقط وحصرًا قطعة قماش مبللة بمنظفات سائلة محايدة. لا تستخدم أية أدوات أو معدّات للقيام بالتنظيف! تجنب استخدام المنتجات المحتوية على مواد كاشطة. لا تستخدم الكحول!

### 2.2.4 مرشح الدهون

شكل 3

### مرشح إزالة الدهون

يجوز في داخله جسيمات الدهون الناتجة عن عملية الطهي.

يجب تنظيفه مرة واحدة كل شهر (أو عندما يُشير نظام التنبيه الخاص بامتلاء وتشبع المرشحات إلى ضرورة القيام بتنظيفها)، باستخدام منظّفات غير عدوانية، سواء بشكل يدوي أو في غسالة الأطباق بدرجات حرارة منخفضة وبدورة تنظيف قصيرة. عند الغسيل في غسالة الأطباق فإن مرشح إزالة الدهون المعدني يمكن أن يفقد لونه ولكن خصائصه ومواصفاته المتعلقة بعملية الترشيح لا تتغير مطلقًا.

### 3.2.4 مرشح الروائح

### (فقط للإصدار المرشح) الشكل 4

يجوز الروائح الكريهة الناتجة عن عملية الطهي.

المنتج مجهز بطقم من مرشحات الروائح. يحدث تشبع مرشحات الرائحة بعد استخدام طويل تقريباً حسب نوع المطبخ وانتظام تنظيف مرشح الدهون. يمكن تجديد مرشحات الروائح حراريًا كل 3/2 أشهر في فرن مسخن مسبقًا على حرارة 200° مئوية لمدة 45 دقيقة. يضمن التجديد الصحيح فعالية الترشيح المستمر لمدة 5 سنوات.

## 4. الصيانة

تنبيه! قبل البدء في أية عمليات تنظيف أو صيانة يجب التحقق من مناطق الطهي مطفأة وباردة.

### 1.4 صيانة موقد الطهي

#### 1.1.4 النظافة

يجب تنظيف موقد الطهي المُسطَّح بعد كل استخدام.

هام:

لا تستخدم قِطع تنظيف إسفنجية كاشطة أو خادشه. فاستخدامها، مع مرور الوقت، يُمكن أن يضر بزُجاج الموقد. لا تستخدم منظفات كيميائية مهيجة، مثل الإسبراي المخصص للأفران العادية أو مزيلات البقع.

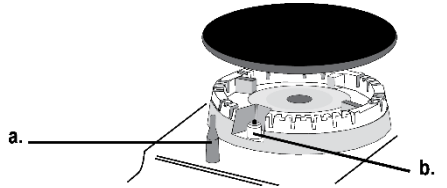
بعد كل استخدام، اترك الموقد حتى يبرد ثم نظِّفه لإزالة القشور الترسبية والبقع الناتجة عن بقايا الأطعمة. السكرُ أو المواد الغذائية عالية نسبة السكر تضر بموقد الطهي المُسطَّح ويجب إزالتها على الفور. الملح والسكرُ والرمل قد تخدش السطح الزجاجي للموقد الطهي. استخدم قطعة قماش ناعمة، أو ورق التجفيف الماصن أو المُنتجات المحددة لتنظيف موائد الطهي المُسطَّحة (التزم وتقيّد بإرشادات الشركة المُصنِّعة).

لا تستخدم آلات التنظيف التي تعمل بالبخار!!!

للحصول على أطول عمر تشغيلي للجهاز لا غنى عن القيام دورياً بإجراء عملية تنظيف دقيقة وعامة مع الأخذ في الاعتبار ما يلي:

- الأجزاء الزجاجية والمصنوعة من الفولاذ و/أو المطلية بالمينا يجب تنظيفها بمنتجات مناسبة (متوفرة في الأسواق) غير كاشطة أو مسببة للتآكل. تجنب المنتجات القائمة في تكوينها على الكلور (المبيضات وما إلى ذلك)
- تجنب ترك مواد حمضية أو قلووية على السطح العمل (الحل والملح وعصير الليمون وما إلى ذلك).

يجب بشكل متكرر غسل أقرص توزيع اللهب والأغطية (الأجزاء المتحركة في الشعلة) بماء مغلي ومنظف مع الحرص على إزالة جميع الترسبات القشرية، ثم يجب بعد ذلك تجفيفها بعناية والتحقق من عدم انسداد أيها من فتحات أقرص توزيع اللهب حتى ولو بشكل جزئي. بعد إجراء عملية النظافة قم بإعادة وضع الشبكات والشعلات إلى مكانها بالشكل الصحيح.



a. جهاز السلامة

b. شمعات إشعال شعلات الغاز

ملاحظة هامة - عند الرغبة في تشحيم محابس الغاز فإن هذه العملية يجب أن تتم على يد فنيين متخصصين ومُعتمدين يجب طلب مساعدتهم في حالة حدوث أعطال أو خلل في التشغيل. تحقق بشكل دوري من حالة الأنابيب المرنة الخاص بتوصيل الغاز. في حالة حدوث تسرب اطلب على الفور تدخل فنيين متخصصين ومُعتمدين لإجراء عملية الاستبدال.

هام:

في حالة انسكاب وفضاض السوائل من أواني الطهي يُمكن التدخل عن طريق صمام التفريغ الموجود على الجدار السفلي للمنتج، بحيث تكون قادرًا على إزالة جميع البقايا والقيام بعملية التنظيف بأقصى قدر مُمكن من الأمان الصحي.

شكل 1

لتنظيف الجهاز بشكل كامل وعميق يُمكن إزالة الحوض السفلي بالكامل

شكل 2

جدول الطاقة الكهربائية

يوتسم طغض زانلا			لدعم لثلاهنسلا	سلاآء وليك تاو	آءلاء آءنملا ن قاحلا	تلاعللا	آءنقلا آءللقشلا طغضلا يللم راب ي داعلا	آءرعونلا
دحلا ي صقلا	ي مسلا	دحلا ي نءلا						
25	20	17	334 لاس	2.7	89	DUAL ESTER - B	G20 20mbar	زانلا
				0.8	68	DUAL CENT - A		
35	28-30	20	255 ج اس	2.7	63	DUAL ESTER - B	G30 29mbar	زانلا
				0.8	46	DUAL CENT - A		
30	25	20	382 لاس	2.7	92	DUAL ESTER - B	G25.3 25mbar	زانلا
				0.8	71	DUAL CENT - A		
57.5	50	42.5	255 ج اس	2.7	54	DUAL ESTER - B	G30 50mbar	زانلا
				0.8	40	DUAL CENT - A		
30	25	20	327 لاس 191 لاس	3	130	آءعيرس	G25.3 25mbar	زانلا
				1.75	100	بمبش آءعيرس		
57.5	50	42.5	218 ج اس 127 لاس	3	78	آءعيرس	G30 50mbar	زانلا
				1.75	60	بمبش آءعيرس		

DUAL ESTERN - B  
DUAL CENT - A

ملاحظة: التكوينات الصالحة هي تلك المتعلقة بالفوهات المزودة (والتي تختلف حسب المنتج).

## • عداد الوقت

هذا الشفاط مزود بخاصية عداد وقت (Timer)، للإطفاء الأوتوماتيكي المحدد الوقت. **ملاحظة هامة** = عداد الوقت لا يُستخدم مع السرعة المعززة 1 Boost و 2 Boost المحددين السرعة مسبقاً

لتفعيل عداد الوقت اضغط على المقيض (T-3) لمدة ثلاثين؛

- في حالة استخدام السرعة 1 : سينطفئ الشفاط أوتوماتيكياً بعد 15 دقيقة (L1 | تومض)
- في حالة استخدام السرعة 2 : سينطفئ الشفاط أوتوماتيكياً بعد 10 دقائق (L1 تبقى ثابتة الإضاءة – L2 | تومض)
- في حالة استخدام السرعة 3 : سينطفئ الشفاط أوتوماتيكياً بعد 5 دقائق (L2+L1) تبقى ثابتة الإضاءة - L3 | تومض)

## • جهاز التحكم في تشبع المرشحات

الشفاط مزود بجهاز ينبه إلى موعد إجراء صيانة المرشحات

لتفعيل مقيض التحكم في تشبع المرشحات، قم بالخطوات التالية:

1 - أطفئ الشفاط.

2 - اضغط على المقيض (T-3) لمدة 5 ثوان؛

سيوقد قرص التغطية (L) بالكامل مع الوميض للإشارة إلى البدء في الدخول إلى قائمة ضبط المرشحات **ملاحظة هامة** = جهاز التحكم في تشبع مرشح إزالة الدهون يكون مفعلًا في العادة قبل ذلك؛  
يكون جهاز التحكم بمرشح الكربون النشط غير مفعل في العادة

### 3a - مرشح إزالة الدهون

قم بلف المقيض (3) في اتجاه عقارب الساعة L2+L3 تكون موقدة بإضاءة ثابتة  
اضغط على المقيض: L3+L2 يبدأ في الوميض، جهاز التحكم في مرشح إزالة الدهون يكون غير مفعل  
اضغط على المقيض: L3+L2 ينتقلان للإضاءة الثابتة، جهاز التحكم في مرشح إزالة الدهون يكون مفعلًا

### 3b - مرشح الكربون النشط

قم بلف المقيض (3) في عكس اتجاه عقارب الساعة L1+L4 يكونان موقدين بإضاءة وامضة  
اضغط على المقيض: L4+L1 ينتقلان إلى الإضاءة الثابتة، جهاز التحكم في مرشح الكربون النشط يكون مفعلًا  
اضغط على المقيض: L4+L1 يبدأ في الوميض، جهاز التحكم في مرشح الكربون النشط غير مفعل

4 - اضغط من جديد على المقيض (T-3) لمدة 5 ثوان؛ قرص التغطية (L) يومض ثم ينطفئ للإشارة إلى الخروج من قائمة ضبط المرشحات **ملاحظة هامة** = بعد مرور دقيقة يتم الخروج في جميع الأحوال أوتوماتيكياً من القائمة

### إشارة تشبع مرشح إزالة الدهون

L3 + L2 يومضان عندما يجب القيام بصيانة مرشح إزالة الدهون

### إشارة تشبع مرشح الكربون النشط

L4 + L1 يومضان عندما يجب إجراء صيانة لمرشح الكربون النشط

### إعادة تعيين إشارات تشبع المرشحات

بعد صيانة المرشحات اضغط على المقيض (T-3) لمدة 4 ثوان: ستنطفئ لمبات LED التنبيه L لتأكيد إتمام عملية إعادة الضبط. **ملاحظة:** في حالة حدوث إشارتين في الوقت نفسه (تشبع مرشح إزالة الدهون ومرشح الكربون النشط) فإنه يجب بالضرورة تكرار عملية إعادة الضبط لمرتين.

## 2.3 استخدام موقد الطهي المسطح

### استخدام موقد الطهي المسطح

تتم عملية إيقاد الشعلات عن طريق الضغط على المقبض المقابل للشعلة (1) وعبر لف المقبض نفسه في عكس اتجاه عقارب الساعة حتى يتوافق

5

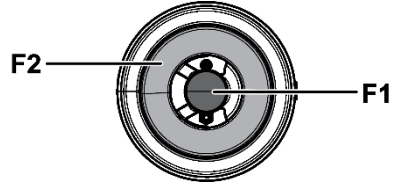
المؤشر الموجود مع وضعية الحد الأقصى إن التفرغ الكهربائي بين شمعة الإشعال والشعلة تؤدي إلى إيقاد الشعلة المعنية بذلك. بعد إتمام عملية الإشعال اترك المقبض على الفور مع ضبط الشعلة وفقاً للضرورة.

تتم عملية إيقاد الشعلة عبر الاستمرار في الضغط على المقبض حتى نهايته في وضعية الحد الأقصى لمدة 5/3 ثوان. عند تحرير المقبض تأكد من أن الشعلة تبقى موقدة.

ملاحظة = في حالة انقطاع التيار الكهربائي يمكن ان يتم الإشعال عن طريق استخدام المقبض بنفس الطريقة وتقريب عود ثقاب مشتعل من فتحات الجزء العلوي من الشعلة.

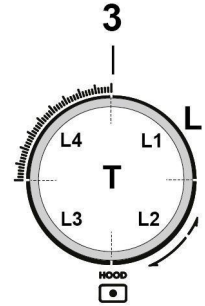
يتم إيقاد الشعلة المزدوجة (Dual) بنفس هذه الطريقة عبر الضغط على المقبض المقابل لذلك ولفه (2).

لهذه النوعية من الشعلات يمكن إيقاد اللهب الأوسط للشعلة (F1) عبر لف المقبض والضغط عليه في اتجاه عقارب الساعة، أو إيقاد كامل الشعلة (F2+F1) عبر لف المقبض والضغط عليه في عكس اتجاه عقارب الساعة.



### استخدام الشفط

ملاحظة هامة = مقبض الشفط مزود بقرص دوار به إضاءة خلفية؛ وفقاً للوظيفة المراد القيام بها يمكن لف المقبض أو الضغط عليه.



### • تحديد سرعات الشفط المتاحة:

قم بلف المقبض (3) في اتجاه عقارب الساعة وزيادة سرعة الشفط وفي عكس اتجاه عقارب الساعة لخفض سرعة الشفط وإطفاء الشفط.

بضئى قرص التغطية (L) للإشارة إلى سرعة الشفط المختارة:

• L1 مضاء

السرعة 1

• L2+L1 مضاء

السرعة 2

• L3+L2+L1 مضاء

السرعة 3

• L4+L3+L2+L1-وميض بطيء

السرعة 4 (Boost 1): مدتها 30 دقيقة، بعدها يعود الشفط أوتوماتيكياً إلى السرعة 3

• L4+L3+L2+L1-وميض سريع

السرعة 5 (Boost 2): مدتها 7 دقائق، بعدها يعود الشفط أوتوماتيكياً إلى السرعة 3

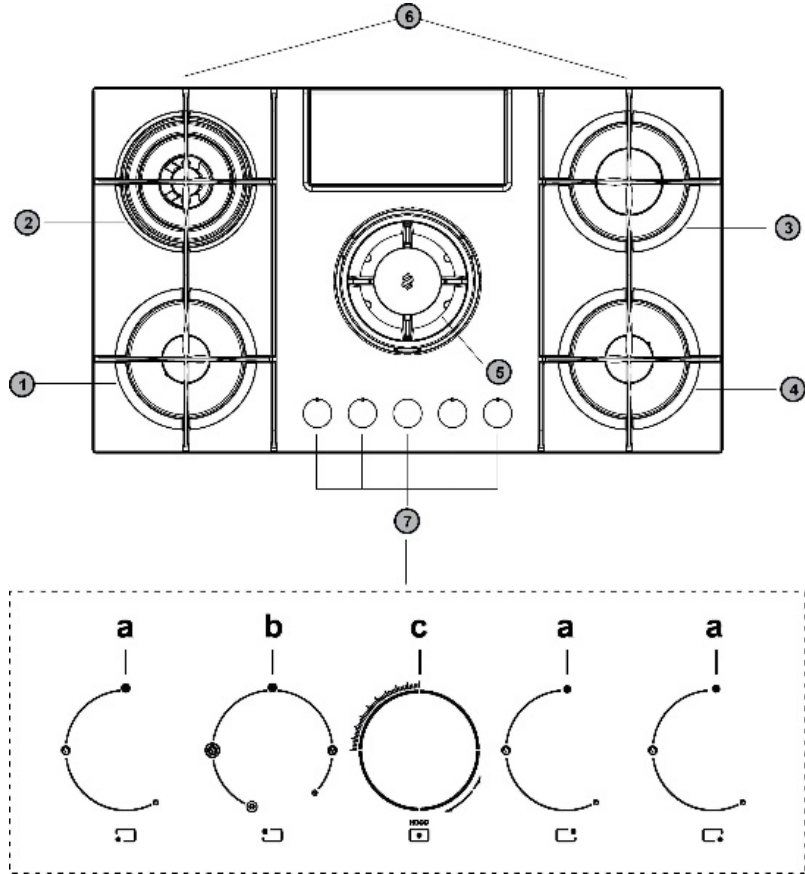
• L مطفأة:

محرك الشفط مطفأ



لمزيد من المعلومات أنظر الصفحة الخاصة بالملحقات التشغيلية لموديل الترشيح ( في الجزء المشروح بالصور من هذا الدليل).  
اطلع على الموقعين الإلكترونيين [www.elica.com](http://www.elica.com) و [www.shop.elica.com](http://www.shop.elica.com) من أجل الإطلاع على المجموعة الكاملة للأطقم المتاحة، من أجل التمكن من تنفيذ عمليات التركيب المختلفة، سواء بإصدار الترشيح أو الشفط.

### 3. التشغيل 1.3 لوحة التحكم



- 1- شعلة شبه سريعة
- 2- شعلة مزدوجة (Dual)
- 3- شعلة سريعة
- 4- شعلة شبه سريعة
- 5- منطقة الشفط/الشبكة القابلة للإزالة
- 6- شبكات قابلة للإزالة

7- مفايض التحكم:

- a. إشعال/إطفاء شعلة الغاز
- b. إشعال/إطفاء شعلة الغاز المزدوجة (Dual)
- c. إشعال/إطفاء الشفط

## 1. تعليمات الاستخدام

### 1.1 أواني الطهي

#### 1.1.1 الأواني الموجودة مسبقاً

ملاحظة هامة = يُنصح باستخدام أواني وأوعية الطهي ذات قطر مناسب للشُعلات لتحاثي خروج لهب الشعلة في حدها الأقصى عن قاع هذه الأواني والأوعية

للحصول على أفضل النتائج يُنصح بما يلي:

- استخدم مقالي وأوعية طهي قطر قاعها مناسب لأبعاد الشعلات.
- لمعرفة قطر أنية الطهي المراد استخدامها على كل شعلة، ارجع إلى الجزء المشروح بالصور في هذا الدليل.
- استخدام فقط أحواض القلي وأواني الطهي المستوية القاع.
- إذا أمكن، الإبقاء على الغطاء دائماً فوق الأواني أثناء عملية الطهي
- طهي الخضراوات والبطاطس وما إلى ذلك باستخدام كمية قليلة من الماء لتقليل مدة الطهي.
- استخدام أواني الطهي بالضغط، حيث أنها ستقلل من معدل استهلاك الجهاز للطاقة والوقت اللازم للطهي
- وضع أواني الطهي في منتصف منطقة الطهي المحددة على موقد الطهي المسطح.
- لاستهلاك منخفض للطاقة، ننصح بضبط الشعلات على مستوى مناسب للطهي الجاري. لتحقيق أقصى أداء من الفعالية في شفت الأبخرة، ضع مغرفة بين الغطاء والوعاء، وخاصة مع الأواني العالية.

## 2. استخدام الشفاط

يمكن استخدام نظام الشفط في إصدار الشفط المزود بالإخلاء الخارجي أو إصدار الترشيح المزود بإعادة تدوير داخلية. اطلع على الموقعين [www.elica.com](http://www.elica.com) و [www.shop.elica.com](http://www.shop.elica.com) للاطلاع على التشكيلة الكاملة من الأطقم المتاحة، من أجل التمكن من تنفيذ التركيبات المختلفة، سواء بإصدار الترشيح أو بإصدار الشفط.

### 1.2 إصدار الشفط



يتم تفريغ وطرد الأبخرة إلى الخارج عن طريق سلسلة من أنابيب التفريغ (تُستَزي على جده) المثبتة على شفة كوع التوصيل الذي يأتي مع الجهاز. قطر أنبوب التفريغ يجب أن يكون مساو لقطر حلقة التوصيل.

- في حالة المخرج المُستطيل 222 x 89 ملم
- في حالة المخرج الدائري قطر Ø 150 ملم (\*)

لمزيد من المعلومات أنظر الصفحة الخاصة بالملحقات التشغيلية لموديل الشفط في الجزء المشروح بالصور من هذا الدليل. قم بتوصيل المنتج بأنابيب وفتحات صرف على الحائط ذات قطر مساو لمخرج الهواء (فلانشة توصيل).

استخدام أنابيب أو فتحات تفريغ حائطية بقطر أقل يمكن أن يتسبب في تقليل مستوى الأداء التشغيلي لعملية الشفط ويؤدي إلى زيادة كبيرة وملحوظة في مستوى الضوضاء.

لا تتحمل الشركة المصنعة أيّة مسؤولية كانت في هذا الشأن.

- ! استخدم أقصر أنبوب ممكن.
- ! استخدم أنبوب به أقل قدر ممكن من الانحناءات (الزاوية القصوى للمنحنى: 90°).
- ! تجنب تغييرات مقطع الأنابيب المفاجئة.

### 2.2 إصدار الترشيح



يتم ترشيح الهواء المشفوف عن طريق مرشحات دهون وروائح قبل إعادة إطلاقها مرة أخرى في الغرفة. هذا المنتج مُزوّد بكل ما هو ضروري لإتمام عملية تركيب قياسي مع مخرج الهواء في الجزء الأمامي من قاعدة قطعة الأثاث. توجد مزودة في العبوة 4 بطاريات من المرشحات التي تحجز الروائح بفضل الكربون النشط. تم وضع الكربون النشط في قالب من القماش غير المنسوج الأمر الذي يجعل من السهل والكامل دخول الشوائب مما يخلق بذلك سطح عالي الامتصاص.



LIB0172278 Ed. 11/20

