



ART.-NR. **VKS 8805**

DE	Gebrauchsanweisung	Vollraumkühlschrank	2
GB	Instructions for use	Refrigerator	17
FR	Mode d'emploi	Réfrigérateur armoire	29
NL	Gebruiksaanwijzing	Koelkast	43
ES	Instrucciones de uso	Frigorífico	55
IT	Istruzioni per l'uso	Frigorifero	67
SV	Bruksanvisning	Kylskåp	79
PL	Instrukcja użytkowania	Lodówka	91

Liebe Kundin, lieber Kunde,

wir wünschen Ihnen mit dem Qualitätsprodukt aus dem Hause SEVERIN viel Freude und bedanken uns für Ihr Vertrauen.

Die Marke SEVERIN steht seit über 120 Jahren für Beständigkeit, deutsche Qualität und Entwicklungskraft. Jedes Gerät wurde mit Sorgfalt hergestellt und geprüft.

Mit der sprichwörtlichen Sauerländer Gründlichkeit, Genauigkeit und Ehrlichkeit überzeugt das Familienunternehmen aus Sundern seit der Gründung 1892 mit innovativen Produkten Kunden in aller Welt.

In den sieben Produktgruppen Kaffee, Frühstück, Küche, Grillen, Haushalt, Personal Care und Kühlen & Gefrieren bietet SEVERIN mit über 250 Produkten ein umfassendes Elektrokleingeräte-Sortiment. Für jeden Anlass das richtige Produkt!

Lernen Sie die SEVERIN-Produktvielfalt kennen und besuchen Sie uns unter **www.severin.de** oder **www.severin.com**.

**Ihre
Geschäftsleitung und Mitarbeiter
der SEVERIN Elektrogeräte GmbH**

Lesen Sie die Gebrauchsanweisung vor der Benutzung des Gerätes sorgfältig und ganz durch. Bewahren Sie sie für den weiteren Gebrauch auf. Das Gerät darf nur von Personen benutzt werden, die mit den Sicherheitsanweisungen vertraut sind. Wenn Sie das Gerät weitergeben, fügen Sie auch diese Anleitung mit bei.

Bestimmungsgemäßer Gebrauch

- Das Gerät dient ausschließlich zur Aufbewahrung und Konservierung von Lebensmitteln.
- Bei bestimmungswidrigem Gebrauch oder Missachtung der in dieser Anleitung gegebenen Hinweise haften wir nicht für evtl. auftretende Schäden.
- Das Gerät ist ein Kompressorkühlgerät, welches für kurzfristiges Aufbewahren von Lebensmitteln geeignet ist.
- Kühlgeräte sind in Klimaklassen eingeteilt. Die Klimaklasse für dieses Gerät entnehmen Sie bitte den Gerätedaten am Ende der Anleitung.

Sicherheitshinweise

- Das Gerät ist dazu bestimmt, im Haushalt und ähnlichen Anwendungen verwendet zu werden, wie z.B.:
 - in Küchen für Mitarbeiter in Läden, Büros und anderen ähnlichen Arbeitsumgebungen,

- in landwirtschaftlichen Betrieben,
 - von Kunden in Hotels, Motels und weiteren typischen Wohnumgebungen,
 - in Frühstückspensionen.
- Das Gerät ist nicht für den gewerblichen Einsatz bestimmt, auch nicht für den Gebrauch im Catering und ähnlichem Großhandelseinsatz.

• **WARNUNG: BRANDGEFAHR!**

Das Gerät enthält das umweltfreundliche, jedoch brennbare Kältemittel Isobutan (R600a). Daher müssen Sie darauf achten, dass das Kältesystem beim Transport und auch nach Aufstellung des Gerätes geschützt wird. Bei Beschädigung des Systems dürfen Sie das Gerät nicht in Betrieb nehmen. Entfernen Sie dann offenes Feuer oder Zündquellen in der Nähe des Kältemittels und lüften Sie den Raum gut durch.

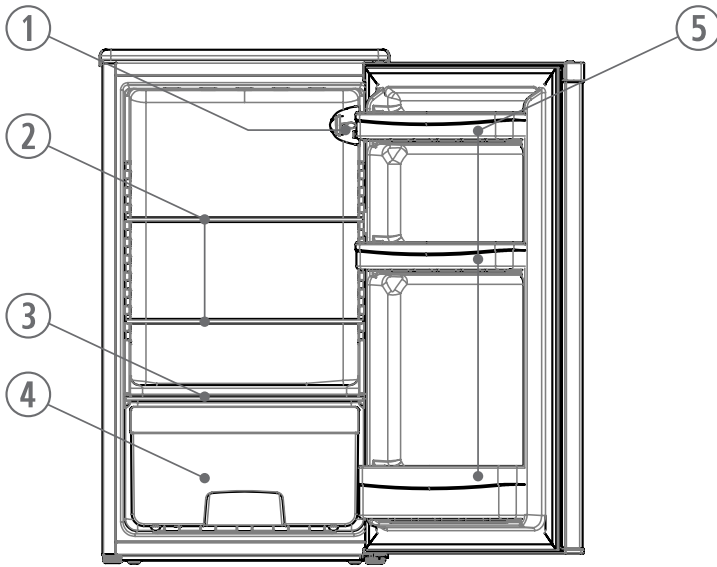


- Bei Verkauf, bei Übergabe oder Abgabe zur Wiederverwertung müssen Sie auf das brennbare Treibmittel Cyclopentan (C_5H_{10}) in der Isolation sowie das Kältemittel Isobutan (R600a) hinweisen. Weitere Angaben zur fachgerechten Wiederverwertung entnehmen Sie bitte dem Abschnitt *Entsorgung*.

- **WARNUNG!** Beschädigen Sie nicht den Kühlkreislauf. Austretendes Kältemittel kann zu Augenverletzungen führen oder sich entzünden.
- **WARNUNG!** Verschließen Sie Belüftungsöffnungen der Geräteverkleidung oder des Aufbaus nicht mit Einbaumöbeln. Es muss eine ausreichende Luftzirkulation gewährleistet sein.
- **WARNUNG!** Betreiben Sie keine elektrischen Geräte (z.B. Eisbereiter usw.) im Innenraum, die nicht in der Anleitung beschrieben sind.
- Stellen Sie bei der Aufstellung des Gerätes sicher, dass die Netzanschlussleitung nicht eingeklemmt oder beschädigt wird.
- Platzieren Sie ortsveränderliche Mehrfachsteckdosen oder Netzteile nicht an der Rückseite des Gerätes.
- Vor dem Anschließen des Gerätes müssen Sie überprüfen, dass das Gerät und das Netzkabel keine Transportschäden aufweisen. Im Falle einer Beschädigung darf das Gerät nicht in Betrieb genommen werden.
- In diesem Gerät dürfen keine explosionsfähigen Stoffe, wie zum Beispiel Aerosolbehälter mit brennbarem Treibgas gelagert werden.
- Sind Reparaturen oder Eingriffe am Gerät erforderlich, müssen diese von einem autorisierten Kundendienst durchgeführt werden, um Sicherheitsbestimmungen zu beachten und Gefährdungen zu vermeiden. Dies gilt auch für den Austausch des Netzkabels.
- Das Gerät kann von Kindern ab 8 Jahren sowie von Personen mit reduzierten physischen, sensorischen oder mentalen Fähigkeiten oder Mangel an Erfahrung und/oder Wissen benutzt werden, wenn sie beaufsichtigt oder bezüglich des sicheren Gebrauchs des Gerätes unterwiesen wurden und die daraus resultierenden Gefahren verstanden haben.
- Kinder ab 3 Jahren und jünger als 8 Jahren dürfen das Kühl-/Gefriergerät be- und entladen.
- Kinder dürfen nicht mit dem Gerät spielen.
- Reinigung und Benutzer-Wartung dürfen nicht durch Kinder ohne Beaufsichtigung durchgeführt werden.
- Zur regelmäßigen Pflege eignet sich lauwarmes Wasser mit einem Zusatz von Spülmittel. Nähere Angaben zur Reinigung entnehmen Sie bitte dem Abschnitt *Reinigung und Abtauen (Wartung)*.

- **WARNUNG!** Nehmen Sie nicht die Abdeckung der LED-Innenraumbeleuchtung ab. Im Falle eines Defektes der LED-Lampe rufen Sie den Kundendienst (siehe Anhang).
 - Beachten Sie die folgenden Anweisungen, um die Verunreinigung von Lebensmitteln zu vermeiden:
 - Wenn die Tür für eine längere Zeit geöffnet wird, kann es zu einem erheblichen Temperaturanstieg in den Fächern des Gerätes kommen.
 - Die Flächen, die mit Lebensmitteln und zugänglichen Ablaufsystemen in Berührung kommen, müssen regelmäßig gereinigt werden.
 - Bewahren Sie rohes Fleisch und Fisch in geeigneten Behältern im Kühlschrank so auf, dass es andere Lebensmittel nicht berührt oder auf diese tropft.
 - Wenn das Kühl-/Gefriergerät längere Zeit leer steht, schalten Sie das Gerät aus, lassen Sie es abtauen, reinigen Sie es und lassen Sie die Tür offen, um Schimmelbildung zu vermeiden.
 - Im Kühlraum entstehen unterschiedliche Kältezonen. Die wärmste Zone befindet sich an der Tür oben im Kühlraum. Die kälteste Zone befindet sich an der Rückwand unten im Kühlraum.
- Deshalb ordnen Sie die Lebensmittel wie folgt ein:
 - Auf den Ablagen im Kühlraum (von oben nach unten): Backwaren, fertige Speisen, Molkereiprodukte, Fleisch, Fisch und Wurst.
 - In der VeggiBox: Gemüse, Salat und Obst.
 - In der Tür (von oben nach unten): Butter, Käse, Eier, Tuben, kleine Flaschen, große Flaschen, Milch und Safttüten.

- Zur Vermeidung von Personen- und Sachschäden dürfen Sie das Gerät nur verpackt transportieren und benötigen zwei Personen zum Aufstellen.
- Achtung! Halten Sie Kinder fern von Verpackungsmaterial. Es besteht u.a. Erstickungsgefahr!
- Überprüfen Sie das Netzkabel regelmäßig auf Beschädigungen. Im Falle einer Beschädigung darf das Gerät nicht weiter benutzt werden.
- Betreiben Sie keine Elektrogeräte auf der Abstellfläche, um Brandgefahren zu vermeiden. Stellen Sie auch keine Flüssigkeitsbehälter auf das Gerät, damit eventuell auslaufende Flüssigkeiten die Elektronik und die Isolierung nicht beeinträchtigen.
- Hochprozentigen Alkohol nur dicht verschlossen und stehend lagern.
- Verzehren Sie keine überlagerten Lebensmittel. Dies könnte zu einer Lebensmittelvergiftung führen. Bereits aufgetaute Lebensmittel nicht erneut einfrieren.
- Missbrauchen Sie keine Ablagen, Fächer, Türen usw. als Trittpläche oder zum Aufstützen.
- Hantieren Sie im Geräteinnenraum nicht mit offenem Feuer oder Zündquellen.
- Ziehen Sie den Netzstecker,
 - bei Störungen während des Betriebes,
 - vor jeder Reinigung,
 - bei Arbeiten am Gerät.
- Ziehen Sie den Netzstecker nicht am Netzkabel aus der Steckdose; fassen Sie immer den Netzstecker an.
- Technische Änderungen behalten wir uns vor.

Aufbau

1	Beleuchtung mit Temperaturregler
2	Ablagen Kühlraum
3	Abdeckung VeggiBox
4	VeggiBox
5	Türablagen Kühlraum

Transport des Gerätes

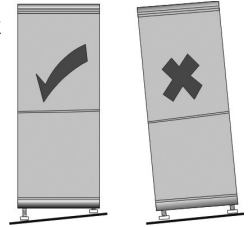
- Während des Transportes müssen Sie alle beweglichen Teile im und am Gerät zuverlässig befestigen, um Beschädigungen zu vermeiden.
- Das Gerät sollte in der vertikalen Arbeitsstellung transportiert und dabei nicht um mehr als 30° geneigt werden. Warten Sie nach dem Aufstellen 30 Minuten, bevor Sie das Gerät an das Stromnetz anschließen.
- Wenn Sie das Gerät mit mehr als 30° Neigung transportiert haben, warten Sie 4 Stunden, bevor Sie das Gerät an das Stromnetz anschließen.

Vor der ersten Inbetriebnahme

- Entfernen Sie die Schutzfolien und sämtliches Verpackungsmaterial inkl. der Transportsicherungen der Ablageflächen und der Ablagen aus dem Gerät.
- Entsorgen Sie die Verpackung fachgerecht.
- Beim ersten Einschalten des Gerätes werden Sie möglicherweise einen leichten „Neugeruch“ bemerken. Dieser Geruch verschwindet, sobald das Gerät zu kühlen beginnt.
- Reinigen Sie den Innenraum mit lauwarmerem Wasser mit einem Zusatz von Spülmittel. Das Zubehör reinigen Sie separat im Spülwasser, nicht in der Spülmaschine.
- Bevor Sie das Gerät mit Lebensmitteln bestücken, lassen Sie es 1 Stunde arbeiten, damit die Zieltemperatur erreicht werden kann.

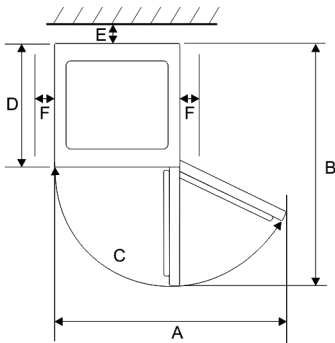
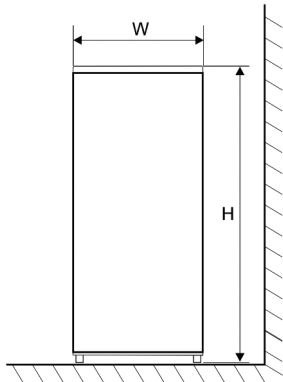
Aufstellen des Gerätes

- Für das Aufstellen des Gerätes sollte ein trockener und gut gelüfteter Raum gesucht werden.
- Das Gerät kann bei einer Luftfeuchtigkeit von max. 70 % betrieben werden.
- Die Umgebungstemperatur, bei der das Gerät betrieben werden kann, können Sie den Gerätedaten am Ende der Anleitung entnehmen.
- Stellen Sie das Gerät nicht im Freien auf.
- Achten Sie darauf, dass Sie jederzeit den Netzstecker abziehen können.
- Schützen Sie das Gerät vor direkter Sonneneinstrahlung. Es sollte nicht in der Nähe von Wärmequellen (Ofen, Heizkörper usw.) aufgestellt werden. Wenn sich dieses jedoch nicht vermeiden lässt, müssen Sie eine Isolierung zwischen Wärmequelle und Gerät verwenden.
- Sie dürfen das Gerät nicht in einen Schrank einbauen. Die Montage des Gerätes direkt unter einer Platte oder einem Schrank ist nicht erlaubt. Unebenheiten des Bodens können Sie durch die beiden vorderen höhenverstellbaren Schraubfüße ausgleichen, damit eine sichere Standfestigkeit gegeben ist.



Aufstellmaße

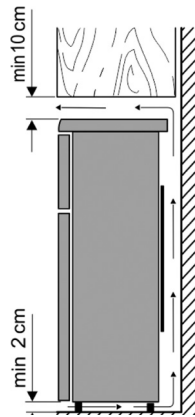
Falls das Gerät seitlich an eine Wand gestellt wird, lassen Sie einen seitlichen Abstand von mind. 60 mm, damit Sie die Gerätetüren um 90° öffnen können. Um die VeggiBox komplett aus dem Gerät herausnehmen zu können, entfernen Sie gegebenenfalls das Flaschenfach.



Breite (W)	Tiefe (D)	Höhe (H)
480 mm	495 mm	840 mm

A	B	C	E	F
780 mm	913 mm	125°	30 mm	100 mm

Lüftung



Die hinter dem Gerät aufgewärmte Luft muss frei zirkulieren können. Aus diesem Grund dürfen Sie die Luftzirkulation nicht beeinträchtigen.

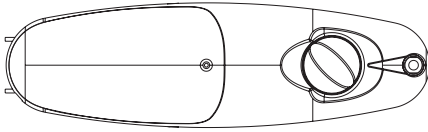
Achtung! Verschließen Sie nicht evtl. vorhandene Lüftungsöffnungen im hinteren Bereich der oberen Abdeckung!

Anschluss

- Vor dem Anschließen des Gerätes müssen Sie sicherstellen, dass das Gerät und das Netzkabel keine Transportschäden aufweisen.
- Schließen Sie das Gerät nur an eine vorschriftsmäßig installierte Schutzkontaktsteckdose an. Die Netzspannung muss der auf dem Typenschild des Gerätes angegebenen Spannung entsprechen.
- Das Gerät entspricht den Richtlinien, die für die CE-Kennzeichnung verbindlich sind.
- Schließen Sie das Gerät nicht an einen Wechselrichter an.
- Das Netzkabel sollte nicht die Rückseite berühren, um eventuelle Vibrationsgeräusche zu vermeiden.
- Das Gerät wird in Betrieb genommen, indem Sie den Netzstecker in eine Steckdose stecken.
- Eine komplette Ausschaltung erfolgt nur durch Ziehen des Netzsteckers.
- Wenn das Gerät vom Stromnetz getrennt wurde, warten Sie ca. 5 Minuten nach Einstecken des Netzsteckers, bevor Sie den Temperaturregler in die gewünschte Position stellen.

Bedienelemente

Die Einstellung der Temperatur für den Kühlraum erfolgt über den Regler an der Beleuchtung im Kühlraum.



Stellen Sie ihn in eine mittlere Position, um eine für normale Verwendung optimale Temperatur einzustellen. Je weiter Sie den Regler im Uhrzeigersinn drehen, umso geringer wird die Temperatur im Kühlraum sein. Je weiter Sie den Regler gegen den Uhrzeigersinn drehen, umso höher wird die Temperatur im Kühlraum sein.

VeggiBox

Die VeggiBox dient zur optimalen Lagerung von Obst und Gemüse.

Innenbeleuchtung

Nehmen Sie nicht die Abdeckung der Innenraumbeleuchtung ab. Das Gerät ist mit einer hochwertigen und langlebigen LED-Beleuchtung ausgestattet. Sollte die Beleuchtung dennoch ausfallen, wenden Sie sich an unseren Kundendienst.

Lagern von Lebensmitteln

- Lagern Sie Nahrungsmittel nur verpackt oder abgedeckt im Kühlraum, um Aroma und Frische zu erhalten. Insbesondere Nahrungsmittel, die einen starken Geruch haben oder leicht diesen Geruch aufnehmen (Käse, Fisch, Butter u.a.), müssen voneinander isoliert aufbewahrt werden.
- Stellen Sie zunächst eine mittlere Kühltemperatur ein, bei zu starker Kühlung eine höhere Temperatur und bei zu schwacher Kühlung eine niedrigere.

Wenn sich Reif auf der Hinterwand bildet, kann dies zur Ursache haben, dass die Tür zu lange geöffnet war, sich warme Speisen im Gerät befanden oder die Temperatur zu niedrig eingestellt war.

- **Warme Lebensmittel müssen vor Einlagerung in das Gerät auf Raumtemperatur abgekühlt werden.**
- Achten Sie darauf, dass die Tür richtig geschlossen ist und nicht durch Kühlgut blockiert wird.

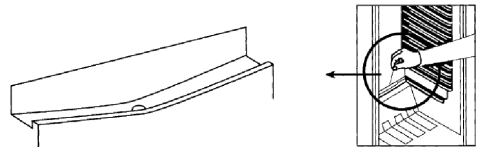
Reinigung und Abtauen (Wartung)

Reinigen

- **Ziehen Sie grundsätzlich vor dem Reinigen den Netzstecker.**
- Gießen Sie kein Wasser in das Gerät.
- Zur regelmäßigen Pflege eignet sich lauwarmes Wasser mit einem Zusatz von Spülmittel. Um einen unangenehmen Geruch im Kühlraum zu vermeiden, sollte dieser ungefähr einmal im Monat gereinigt werden.
- Reinigen Sie das Zubehör separat im Spülwasser, nicht in der Spülmaschine.
- Verwenden Sie keine scharfen, scheuernden, alkoholhaltigen oder aggressiven Reinigungsmittel.
- Nach der Reinigung mit klarem Wasser nachwischen und alles sorgfältig abtrocknen. Anschließend stecken Sie den Netzstecker **mit trockenen Händen** wieder in eine Steckdose.
- Das Typenschild im Geräteinnenraum darf bei der Reinigung nicht beschädigt oder gar entfernt werden.

Abtauen

Der Kühlraum muss nicht abgetaut, sondern nur gereinigt werden. Der Verdampfer des Gerätes ist in der Rückwand eingeschäumt, daher können die hinteren Wände im Kühlraum mit Reif bedeckt sein. In den Zeiten, in denen der Kompressor nicht arbeitet, kann Reif abtauen. Das entstehende Wasser wird durch ein Schlauchsystem auf die Wanne am Kompressor geführt, wo es durch die entstehende Wärme verdampft. Vermeiden Sie eine Einstellung des Temperaturreglers, die zu einem ständigen Kühlen ohne Abtauphase führt.



Achten Sie darauf, dass die Ablaufrinne und die Ablauföffnung nicht verstopft sind, damit das entstehende Wasser im Kühlraum immer ungehindert abfließen kann.

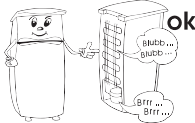
Energiespartipps

- Für das Aufstellen des Gerätes sollte ein kühler, trockener und gut gelüfteter Raum gewählt werden.
- Schützen Sie das Gerät vor direkter Sonneneinstrahlung. Es sollte nicht in der Nähe von Wärmequellen (Ofen, Heizkörper usw.) aufgestellt werden. Wenn sich dies jedoch nicht vermeiden lässt, muss eine Isolierung zwischen Wärmequelle und Gerät verwendet werden.
- Decken Sie nicht die Lüftungsöffnungen und -gitter ab und sorgen Sie für ausreichende Luftzirkulation an der Rückseite des Gerätes.
- Lassen Sie warme Lebensmittel abkühlen, bevor Sie sie im Gerät einlagern.
- Lassen Sie die Kühlraumtür bei Entnahme oder Hineinlegen von Lebensmitteln nicht zu lange offen, ansonsten wird auch die Eisbildung im Inneren beschleunigt.
- Stellen Sie die Temperatur nicht niedriger als notwendig ein. Nähere Angaben zur Temperatureinstellung können Sie dem Abschnitt „Bedienelemente und Display“ entnehmen.

Betriebsgeräusche

Es entstehen typische Betriebsgeräusche, wenn das Gerät eingeschaltet ist. Das sind:

- Geräusche des elektrischen Motors vom arbeitenden Kompressor. Bei Betriebsbeginn des Kompressors sind die Geräusche für kurze Zeit etwas lauter.
- Geräusche in den Röhrcchen bei der Zirkulation des Kältemittels.



Entsorgung



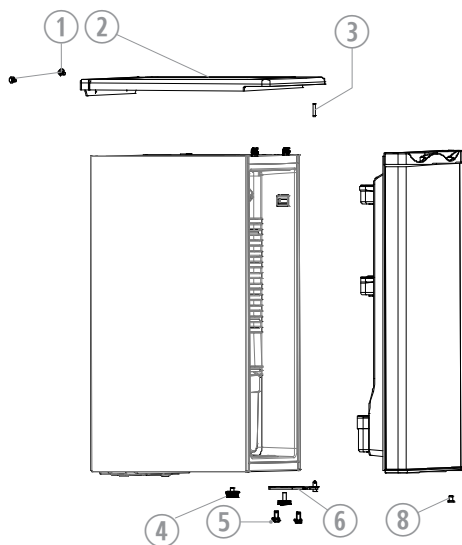
Geräte, die mit diesem Symbol gekennzeichnet sind, müssen getrennt vom Hausmüll entsorgt werden.

Diese Geräte enthalten wertvolle Rohstoffe, die wiederverwertet werden können. Eine ordnungsgemäße Entsorgung schützt die Umwelt und die Gesundheit Ihrer Mitmenschen. Ihre Gemeindeverwaltung bzw. Ihr Fachhändler gibt Auskunft über die ordnungsgemäße Entsorgung.

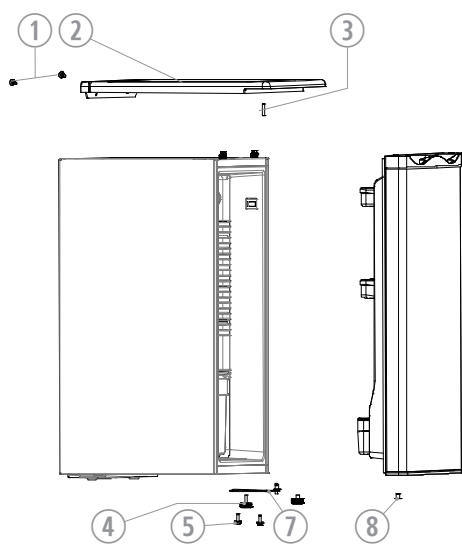
- Ziehen Sie vor der Entsorgung den Netzstecker aus der Steckdose und trennen Sie das Netzkabel vom Gerät.
- Das Kältemittel Isobutan (R600a) und das Treibmittel in der Isolation Cyclopentan (C_5H_{10}) sind brennbare Stoffe und müssen fachgerecht entsorgt werden.
- Beachten Sie, dass die Rohre des Kühlkreislaufes bis zur fachgerechten Entsorgung nicht beschädigt werden dürfen.



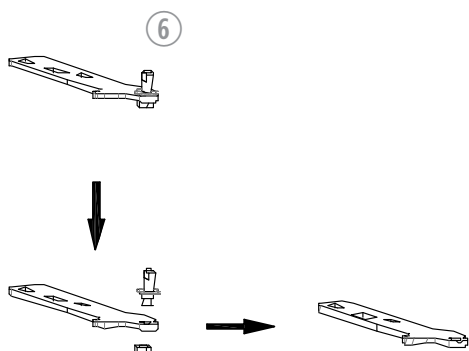
Türanschlag wechseln



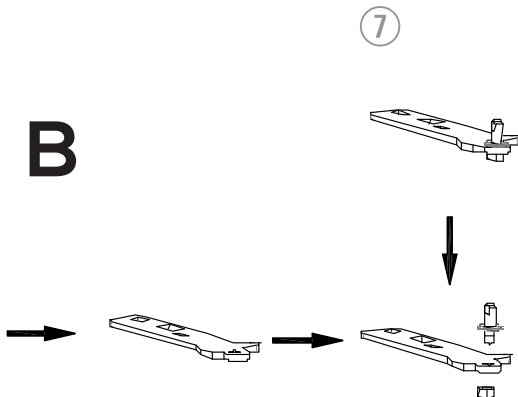
A



C



B



- Bei Bedarf kann die Tür von Rechts- auf Linksanschlag geändert werden.
- **Warnung! Vor dem Durchführen von Arbeiten am Gerät ist stets der Netzstecker aus der Steckdose zu ziehen.**
- Zur Vermeidung von Personen- und Sachschäden führen Sie den Wechsel des Türanschlagelages mit zwei Personen durch.
- Wir empfehlen, den Türanschlagwechsel nur durch fachkundige Personen durchführen zu lassen.
- Bevor Sie mit dem Umbau beginnen, etwas Grundsätzliches:
 - Achten Sie immer auf die Anzahl der Unterlegscheiben auf den Lagerzapfen und Schrauben.
 - Richten Sie die Türen immer exakt aus, damit sie dicht schließen.

Schritt A

- Drehen Sie die beiden Schrauben ①, die den Gerätedeckel ② fixieren, von hinten heraus.
- Während Sie die Tür sichern, nehmen Sie den Gerätedeckel ② ab, entnehmen den oberen Lagerzapfen ③ und legen den Deckel zur Seite.
- Heben Sie die Tür etwas an und nehmen Sie sie vom unteren Türgelenk ab. Stellen Sie die Tür an einen sicheren Platz.
- Nehmen Sie die Aufnahme ⑧ für den Lagerzapfen aus der Bohrung unten rechts an der Tür.
- Kippen Sie das Gerät leicht nach hinten und schrauben Sie die vorderen verstellbaren Standfüße ④ vom Gerät ab.
- Drehen Sie die Schrauben ⑤ heraus, die das untere Türgelenk ⑥ halten.


Schritt B

- Orientieren Sie sich an Zeichnung B, wenn Sie den Lagerzapfen des unteren Türgelenks ⑥ von der Platte abschrauben.
- Drehen Sie die Platte so, dass ihre Unterseite dann nach oben zeigt.
- Dann setzen Sie den Lagerzapfen wieder ein und sichern ihn mit der Mutter. Das neu konfigurierte untere Türgelenk erhält die Nummer ⑦.

Schritt C

- Befestigen Sie das untere Türgelenk ⑦ mit den Schrauben ⑤ unten links am Gerät.
- Schrauben Sie die vorderen verstellbaren Standfüße ④ wieder an das Gerät.

- Setzen Sie die Aufnahme ⑧ für den Lagerzapfen in die Bohrung unten links an der Tür ein.
- Setzen Sie den oberen Lagerzapfen ③ in die Bohrung links an der Unterseite des Gerätedeckels ②.
- Setzen Sie die Tür auf den Lagerzapfen des unteren Türgelenks ⑦ und drücken Sie sie leicht an das Gerät.
- Während Sie die Tür sichern, setzen Sie den Gerätedeckel ② so auf das Gerät, dass der obere Lagerzapfen ③ in die Öffnung an der Tür gleitet.
- Fixieren Sie den Gerätedeckel ② von hinten mit den beiden Schrauben ①.

Schraube		①
Gerätedeckel		②
Oberer Lagerzapfen		③
Standfuß		④
Unterer Schraubbolzen		⑤
Unteres Türgelenk bei Rechtsanschlag		⑥
Unteres Türgelenk bei Linksanschlag		⑦
Aufnahme für Lagerzapfen		⑧

Garantie

Severin gewährt Ihnen eine Herstellergarantie von zwei Jahren ab Kaufdatum. In diesem Zeitraum beseitigen wir kostenlos alle Mängel, die nachweislich auf Material- oder Fertigungsfehlern beruhen und die Funktion wesentlich beeinträchtigen. Weitere Ansprüche sind ausgeschlossen. Von der Garantie ausgenommen sind: Schäden, die auf Nichtbeachtung der Gebrauchsanweisung, unsachgemäße Behandlung oder normalen Verschleiß zurückzuführen sind, ebenso leicht zerbrechliche Teile wie z. B. Glas, Kunststoff oder Glühlampen. Die Garantie erlischt bei Eingriff nicht von uns autorisierter Stellen. Sollte eine Reparatur erforderlich werden, setzen Sie sich bitte telefonisch oder per Mail mit unserem Kundendienst in Verbindung. Die Kontaktdaten finden Sie im Anhang der Anleitung. Die gesetzlichen Gewährleistungsrechte gegenüber dem Verkäufer und eventuelle Verkäufergarantien bleiben unberührt.

Angaben für Kundendienst

Sollte eine Reparatur erforderlich werden, wenden Sie sich mit einer Fehlererklärung direkt an die Service-Hotline. Notieren Sie sich vorher die Artikel-Nr. vom Typenschild des Gerätes (siehe Abb.), da diese für die optimale Abwicklung benötigt wird.



Service-Hotline

Bitte wenden Sie sich bei Funktionsstörungen und Ersatzteilbestellungen ausschließlich an die Service-Hotline!

Deutschland

Kostenlose Servicehotline:

☎ 0800 44 33 500

Mo – Fr von 8.00 – 17.00 Uhr
(nicht an Feiertagen)

Telefax (02933) 982-480

E-Mail: service@severin.de

Österreich

☎ 0820 / 890 015 *

werktags von 8 bis 19 Uhr,
Samstags von 9 bis 13 Uhr

* 14,6 Cent/Minute aus dem österr. Festnetz, Mobilfunk deutlich teurer

Fehlerbehebung

Nachfolgend eine Tabelle mit möglichen Störungen und Beseitigungsmethoden. Prüfen Sie, ob durch die Beseitigungsmethoden die Störungen behoben werden können. Falls dies nicht der Fall ist, muss das Gerät vom Stromnetz getrennt und der Kundendienst benachrichtigt werden.

Störung	Mögliche Ursache und Beseitigung
Das Gerät arbeitet nicht.	<ul style="list-style-type: none"> • Stromausfall • Die Hauptsicherung ist ausgefallen. • Die Sicherung der Steckdose ist ggf. nicht in Ordnung. Prüfen Sie dies, indem Sie ein anderes Gerät an derselben Steckdose anschließen.
Die Geräusche sind zu laut (wenn die normalen Betriebsgeräusche sich verändern).	<ul style="list-style-type: none"> • Steht das Gerät fest auf dem Boden? • Werden nebenstehende Möbel oder Gegenstände von dem laufenden Kühlaggregat in Vibration gesetzt? • Vibrieren auf der Geräteoberfläche aufgestellte Gegenstände?

Gerätedaten

Modellkennung		VKS 8805			
Art des Kühlgerätes:					
Geräuscharmes Gerät:	Nein	Bauart:	Freistehend		
Weinlagerschrank:	Nein	Anderes Kühlgerät:	Ja		
Gesamtabmessungen (H × B × T in mm)		850 × 480 × 495			
Gesamtrauminhalt (in l)		120			
EEI		125			
Energieeffizienzklasse		F			
Jährlicher Energieverbrauch (in kWh/a)*		107			
Luftschallemissionsklasse		C			
Luftschallemissionen (in dB[A] re 1pW)		38			
Klimaklasse		N-ST			
Umgebungstemperatur (in °C)		16 – 38			
Lagerzeit bei Störungen (in h)		-			
Gewicht (in kg)		22			
Winterschaltung		Nein			
Kühl-/Gefrierfach-Parameter:					
Typ	Volumen (in l)	Empfohlene Temperatur (in °C)	Gefrierkapazität (kg/24h)	Abtauen A = automatisch M = manuell	Schnell Gefrieren
Frischfach	94	4	-	M	-
Lichtquellenparameter:					
Art der Lichtquelle		LED			
Energieeffizienzklasse		-			
Elektrische Daten		Siehe Typenschild			

*) Der tatsächliche Verbrauch hängt von der Nutzung und vom Standort des Gerätes ab

Dear Customer,
Read the complete instruction manual carefully before you start to use the appliance. Keep it for further use. The appliance is only to be used by persons who are familiar with the safety instructions. If you pass it on, attach these instructions as well.

Intended Use

- The appliance is designed for storage and conservation of food only.
- We are not liable for possible defects in the case of abnormal handling or disregard of the instructions given by this manual.
- This is a compressor cooling appliance, which is qualified for short-term storing of food.
- Cooling appliances are divided into climate classifications. The climate classification for this item can be taken from the appliance specification sheet at the end of this manual.

Safety Instructions

- The appliance is designed for the use in a household or similar, for instance:
 - in kitchens for employees in stores, offices and similar working environments;
 - in agricultural holdings;
 - for customers in hotels and motels and other living environments;

– in bed and breakfast establishments.

- The appliance is not designed for commercial use, neither for the use in catering services and similar wholesales.

- **WARNING: FIRE HAZARD!**

The appliance contains the eco-friendly but inflammable cooling medium



Isobutane (R600a). Therefore, you should pay attention that the cooling system is protected during the transport and after the installation of the appliance. If the system is damaged, by no means activate the appliance. In this case, remove open fire or ignition sources from near the cooling medium and aerate the room.

- If you sell, hand over or submit your appliance for recycling, you have to refer to the inflammable propellant Cyclopentane (C₅H₁₀) in isolation as well as to the refrigerate Isobutane (R600a). Further details can be taken from the chapter *Disposal*.

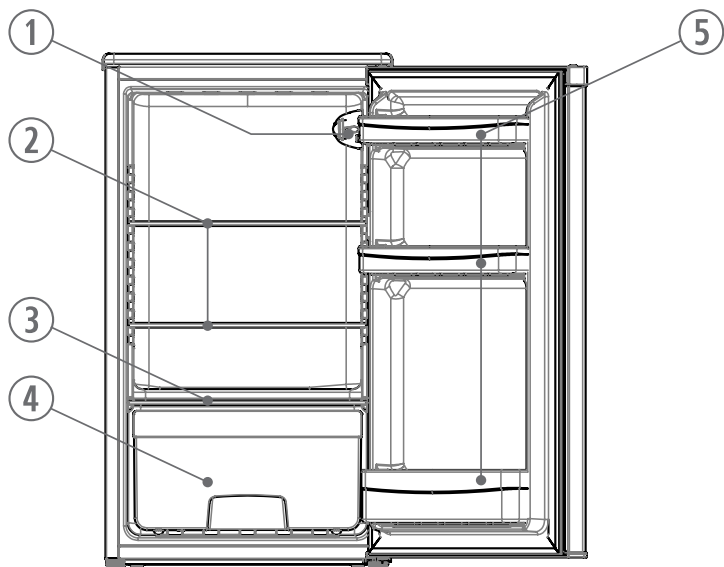
- **WARNING!** Do not damage the cooling circuit. Leaking cooling medium can damage your eyes or cause inflammations.
- **WARNING!** Do not block the air inlets of the appliance panelling or the design with built-in furniture. A sufficient circulation of air has to be ensured.
- **WARNING!** Do not use any electric appliances (e.g., ice machines. etc.) that are not described in the manual.
- When positioning the appliance, ensure the supply cord is not trapped or damaged.
- Do not locate portable multiple socket-outlets or portable power supplies at the rear of the appliance.
- Before plugging it in, check for possible damage during shipping in the power cord or in the appliance itself. If this is the case, the appliance must not be put into operation.
- In this appliance, explosive substances such as an aerosol container with inflammable propellant cannot be stored.
- If reparations or interventions on the appliance are necessary, they have to be executed by an authorized repair service, in order to follow the safety regulations and to prevent endangerment. This also applies to the replacement of the power plug.
- The appliance can be used by children of 8 years or older as well as persons with reduced physical, sensory or mental abilities or lack of experience and/or knowledge, but only if they are supervised or instructed relating to the safe use of the appliance and thus understand the resulting dangers.
- Children aged from 3 to 8 years are allowed to load and unload refrigerating appliances.
- Children are not allowed to play with the appliance.
- Cleaning and maintenance must not be executed by children without supervision.
- Tepid water with an addition of washing-up liquid is suitable for regular maintenance. Further details of the cleaning can be taken from the chapter *Cleaning and Defrosting (Maintenance)*.
- **WARNING!** Do not take off the cover of the LED interior lighting. In case of a defect of the LED-lamp call the after-sales service (see appendix).
- To avoid contamination of food respect the following instructions:
- Opening the door for long pe

roids can cause a significant increase of the temperature in the compartments of the appliance.

- Clean regularly surfaces that can come in contact with food and accessible drainage systems.
- Store raw meat and fish in suitable containers in the refrigerating appliance so that it is not in contact with or drip onto other food.
- If the refrigerating appliance is left empty for long periods switch off, defrost, clean, dry and leave the door open to prevent mould developing within the appliance.
- There are different zones of low temperature in the refrigerator. The warmest zone is at the top of the door in the refrigerator. The coldest zone is on the back wall at the bottom of the refrigerator.
- For this reason, arrange the food in the following way:
 - On the shelves in the freezer (top to bottom): Baked goods, ready-made meals, dairy produce, meat, fish and sausages.
 - In the VeggiBox: Vegetables, salad and fruits.
 - In the door (from top to bottom): Butter, cheese, eggs, tubes, small bottles, big bottles, milk and juice bags.

- In order to prevent damage to persons or property, the appliance can only be transported in a box, and it requires two persons to be installed.
- Caution! Keep your children away from packaging material - choking hazard!
- Regularly check the power plug for damages. If this is the case, do not use the appliance.
- Do not use electric appliances on the storage space to prevent fire hazards. Also, do not put liquid containers on the appliance, so that possible leaking liquids do not interfere with the electronics and the isolation.
- Store high-proof alcoholic substances only tightly sealed and upright.
- Do not consume expired food. This could lead to food poisoning. Do not refreeze already defrosted groceries.
- Do not misuse any shelves, compartments, doors, etc., as a tread or for leaning on.
- Do not handle open fire or ignition sources in the interior space of the appliance.
- Pull the power plug:
 - in case of disturbances during the operation;
 - before every cleaning;
 - while working on the appliance.
- Do not pull the power cord; always grab the power plug for this purpose.
- We reserve technical changes.

Configuration



1	Lighting with temperature controller
2	Trays cooling chamber
3	VeggiBox cover
4	VeggiBox
5	Refrigerator door storage shelves

Transport of the appliance

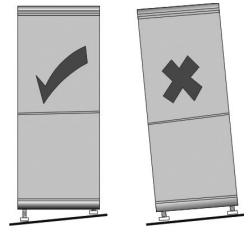
- During the transport, you have to secure all loose parts in and on the appliance, in order to prevent damage.
- The appliance should not be transported in a vertical position and at the same time not tilted over more than 30 degrees. Wait 30 minutes after the installation, before you connect the appliance to the mains.
- If the appliance was transported with a tilt of more than 30 degrees, wait 4 hours before you connect the appliance to the mains.

Before the initial operation

- Remove the protective sheets and all packaging material incl. the transport securing of the storage spaces and of the trays from the appliance.
- Dispose the packaging professionally.
- You might notice a slight 'new smell' when you start the appliance for the first time. It goes away once the appliance begins to cool.
- Clean the interior with tepid water with the addition of washing-up liquid. Clean the equipment separately with rinsing water, not in the dishwasher.
- Before you fill the appliance with food, let it work for 1 hour, so that the target temperature can be reached.

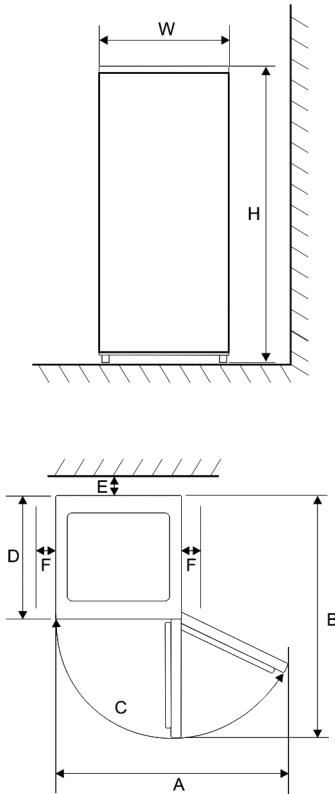
Installation of the appliance

- The appliance should be installed in a dry and well-aired room.
- The appliance can be operated at a humidity of max. 70 %.
- The surrounding temperature, at which the appliance can be operated, can be taken from the appliance specification sheet at the end of this manual.
- Do not install the appliance outdoors.
- Bear in mind that you can pull the power plug anytime.
- Protect the appliance from direct insolation. It should not be installed near heat sources (stove, heater, etc.). If this, however, cannot be avoided, you should put isolation between the heat source and the appliance.
- You must not imbed the appliance in a cabinet. The installation of the fridge directly under a board or a cabinet is disallowed.
- The unevenness of the floor can be compensated with the two vertically adjustable screw-in feet in the front, so that safe stability is attained.



Installation measures

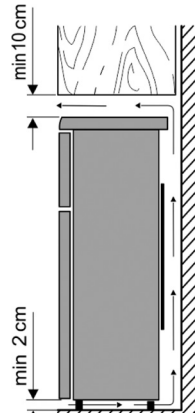
If the appliance is placed sideways on a wall, you will leave a lateral gap of at least 60 mm, so that the doors of the appliance can open in a 90-degree angle. In order to be able to remove the VeggiBox completely from the appliance, detach the bottle compartment if necessary.



Width (W)	Depth (D)	Height (H)
480 mm	495 mm	840 mm

A	B	C	E	F
780 mm	913 mm	125°	30 mm	100 mm

Ventilation



The air warmed behind the appliance needs to circulate freely. For this reason, the circulation of air cannot be compromised.

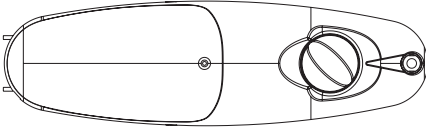
Caution! Do not cover possible existing ventilation openings in the back area of the top cover plate!

Connection

- Before you connect the appliance, you have to make sure that itself and the power plug do not show any transport damages.
- Connect the appliance only to a shockproof outlet. The mains voltage has to correspond to the one stated on the tool identification plate.
- The appliance complies with the guidelines that are obligatory for CE marking.
- Do not connect the appliance to an inverter
- The power plug should not touch the backside, in order to avoid possible vibration noise.
- The appliance can be put into operation by plugging the mains plug into the point.
- A complete switching-off only occurs by pulling the mains plug.
- If the appliance has been disconnected from the mains, wait approx. 5 minutes after plugging in the mains plug before setting the temperature controller to the desired position.

Operating elements

The temperature adjustment for the refrigerator compartment is set via the controller on the lighting inside the refrigerator.



Place it in a central position to set an optimal temperature for normal use. The more you turn the knob clockwise, the lower the temperature in the refrigerator will be. The more you turn the knob counterclockwise, the higher the temperature in the refrigerator will be.

VeggiBox

The VeggiBox serves as the optimal storage for fruits and vegetables.

Interior Lighting

Do not take off the cover of the interior lighting. The appliance is equipped with high quality, durable LED-lighting. If the light is inoperative, call our after-sales service.

Storing of Food

- Store the food only packaged or covered in the refrigerator, in order to sustain the flavour and the freshness. Especially foods with a strong smell or prone to absorbing smell (cheese, fish, butter, among others) have to be stored separately.
- At first, set an average cooling temperature. If the cooling is too strong, set a higher temperature and if the cooling is too weak, set a lower temperature.

If frost is built upon the back wall, then the cause of this could be that the door was opened too long, warm dishes were in the appliance or the temperature was set too low.

- **Warm foods have to be cooled down to room temperature before they can be stored in the appliance.**
- Make sure that the door is closed correctly and that it is not blocked by cooled food.

Cleaning and Defrosting (Maintenance)

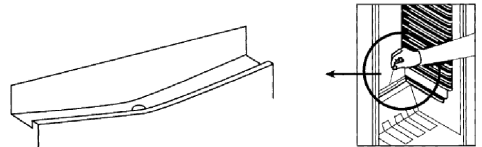
Cleaning

- **Always pull the mains plug before cleaning.**
- Do not pour water into the appliance.
- Tepid water with a bit of washing-up liquid is suitable for the regular maintenance. In order to avoid an unpleasant smell in the cooling room, a cleaning of the latter once a month is recommended.
- Clean the equipment separately with rinsing water, not in the dishwasher.
- Do not use aggressive, abrasive or alcoholic detergents.
- After cleaning it with clear water, wipe the surface and carefully dry it off. Subsequently, plug the mains plug **with dry hands**.
- In order to save energy and maintain the efficiency, you should clean the condenser (on the backside) and the compressor at least twice a year with a broom or vacuum cleaner.
- The rating label in the interior of the appliance cannot be damaged or even removed while cleaning.

Defrosting

The refrigerator does not have to be defrosted but it does have to be cleaned.

The refrigerator's evaporator is fixed into the rear wall, which is why the rear walls can become covered with frost. Whenever the compressor is not working, frost can melt. The resulting water is led through a hose system to the basin on the compressor, where it then evaporates due to the heat generated. When setting the temperature controller, avoid permanent frost without a defrost phase.



Make sure that the drain gully and the drain opening are not blocked so that the water produced in the refrigerator can always flow off unobstructed.

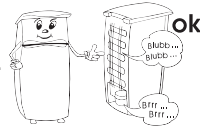
Tips for Energy Saving

- For the installation of the appliance, choose a cool, dry and well-aired room.
- Protect the appliance from direct insolation. It should not be installed near heat sources (stove, heater etc.). If this cannot be avoided, some sort of isolation between heat source and appliance has to be used.
- Don't cover the ventilation openings and grid. Provide enough circulation of air on the backside of the appliance.
- Let warm food cool down before you store it in the fridge.
- Do not leave the door open too long when withdrawing or putting food inside. Otherwise, the formation of ice in the interior will be accelerated.
- Do not set the temperature lower than necessary. More details on temperature settings can be taken from the chapter 'Operating elements'.

Operation Noises

There might be some typical operation noises when the appliance is turned on. These are:

- Noise of the electric motor is arising from the working compressor. When the compressor starts to operate, then the noises get slightly louder for a short time.
- Noises in the tubes of the circulation of the refrigerant.



Disposal



Appliances that are marked with this symbol have to be disposed of separately from household rubbish. These appliances contain valuable

resources that can be recycled. A correct waste disposal protects the environment and the health of those around you. To get informed about it, either defer to your municipal administration or the retailer.

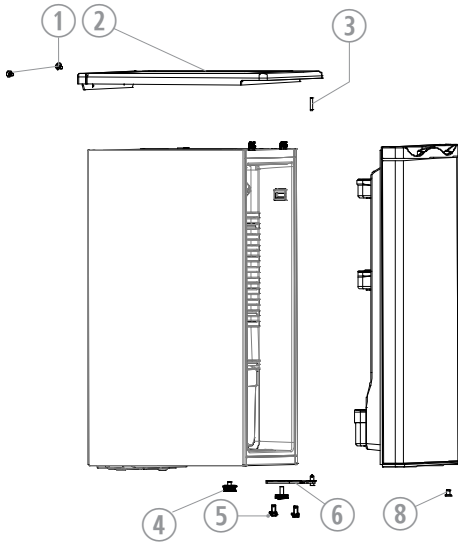
- Pull the mains plug out of the socket and disconnect it from the appliance before getting rid of it.
- The cooling medium Isobutane (R600a) and the propellant in the isolation Cyclopentane (C₅H₁₀) are inflammable substances, thus, need to be appropriately disposed of.
- Make sure the tubes of the cooling circuit don't get damaged before the proper disposal.



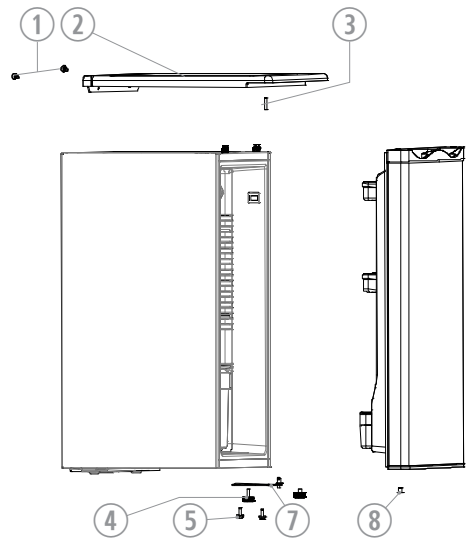
Warranty

Severin grants you a manufacturer's warranty of two years starting from the date of purchase. During this period, we eliminate all defects which are noticeably based on material or fabrication defects and substantially affect the function, free of charge. Further claims are excluded. The following is excluded from the warranty: Damages that result from non-observance of the instruction manual, improper use or normal abrasion, also delicate parts, e.g., glass, plastic or light bulbs. The warranty expires in the case of an intervention that is not authorized by us. If a repair is necessary, call and write an e-mail to our after-sales service. The contact details can be taken from the appendix of the manual. The legal warranty laws against the vendor and possible vendor warranties stay untouched.

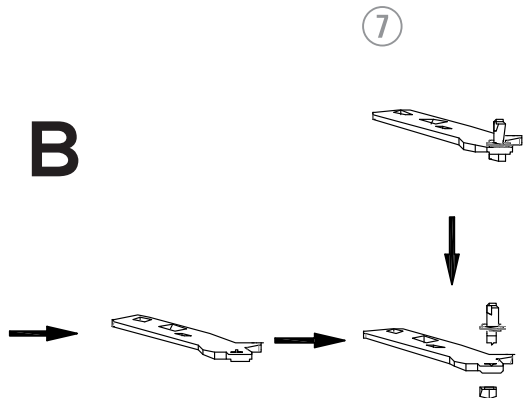
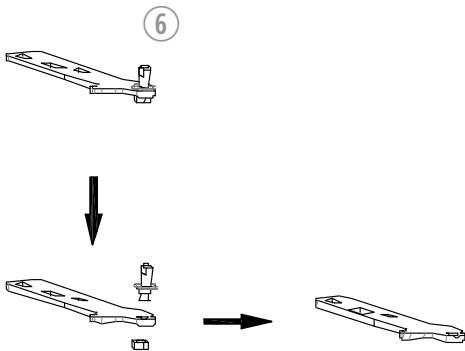
Switch door hinge side



A



C



B

- If necessary, the door hinge can be switched from right to left.
- **Warning! Before carrying out any work on the appliance, always disconnect the power plug from the mains.**
- To avoid personal injury and material damage, carry out the shift of the door hinge with two people.
- We recommend that the door stop only be changed by qualified persons.
- Before you start, it is fundamental that you:
 - Always pay attention to the number of washers on the trunnion and screws.
 - Always align the doors so that they close tightly.

Step A

- Unscrew the two screws ① which secure the appliance top ② from behind.
- As you secure the door, remove the lid ② and the upper journal ③ and put the lid aside.
- Raise the door a bit and detach it from the lower hinge. Place the door in a safe area.
- Take out the journal holder ⑧ from the bottom right bore of the door.
- Tilt the device slightly backwards and unscrew the adjustable front feet ④ of the appliance.
- Unscrew the screws ⑤ which hold the bottom door hinge ⑥.





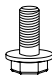
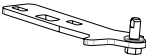
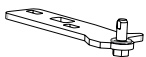
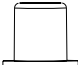
Step B

- Refer to drawing B when unscrewing the journal of the lower hinge ⑥ from the plate.
- Turn the plate so that its underside is facing upwards.
- Then, replace the journal and secure it with the nut. The newly configured lower door hinge receives the number ⑦.

Step C

- Using the screws ⑤, attach the lower door hinge ⑦ to the bottom left side of the appliance.
- Screw the adjustable front feet ④ back on the appliance.
- Put the entry ⑧ for the journal into the drill hole on the bottom left of the door.
- Place the upper journal ③ into the bottom left bore of the cover ②.
- Put the door onto the journal of the lower door hinge ⑦ and gently press it onto the appliance.

- While holding the door, put the lid ② in place with the top journal ③ sliding into the door opening.
- Attach the lid ② from behind using both screws ①.

Screw		①
Appliance top		②
Upper journal		③
Adjustable foot		④
Lower bolt		⑤
Lower righthand hinge		⑥
Lower lefthand hinge		⑦
Entry for journal		⑧

Details for After-Sales Service

If a repair is necessary, please contact the service hotline directly with an explanation of the defect. Before you do that, write down the article number from the rating label on the appliance (see figure), since this is needed for the smooth processing of your request.



Malfunction Removal

Subsequently, there is a table with possible malfunctions and recovery methods. Check if the recovery methods can repair the malfunctions. If this is not the case, then the appliance has to be disconnected from the mains supply, and the after-sales service has to be contacted.

Fault	Possible reason and rectification
The appliance is not working.	<ul style="list-style-type: none"> • Power cut. • The main fuse has dropped out. • The fuse in the wall socket is not working. Check this by plugging another appliance into the same point.
The noises are too loud (if the normal operation noises change).	<ul style="list-style-type: none"> • Does the device have a solid stand? • Does the running cooling unit set adjoining furniture or objects into vibration? • Do objects positioned on the top of the appliance vibrate?

Appliance specification sheet

Model identifier		VKS 8805			
Type of refrigerating appliance:					
Low-noise appliance:	No	Design type:	Free-standing		
Wine storage appliance:	No	Other refrigerating appliance:	Yes		
Overall dimensions (H × W × D in mm)	850 × 480 × 495				
Total volume (in l)	120				
EEL	125				
Energy efficiency class	F				
Annual energy consumption (in kWh/a)*	107				
Airborne acoustical noise emission class	C				
Airborne acoustical noise emissions (in dB[A] re 1pW)	38				
Climate class	N-ST				
Ambient temperature (in °C)	16 – 38				
Storage time in case of power failure (in h)	-				
Weight (in kg)	22				
Winter setting	No				
Compartment Parameters:					
Type	Volume (in l)	Recommended temperature (in °C)	Freezing capacity (kg/24h)	Defrosting type A=auto M = manual	Fast freezing facility
Fresh food	94	4	-	M	-
Light source parameters:					
Type of light source	LED				
Energy efficiency class	-				
Electric data	See rating label				

*) The actual consumption depends on the use and the location of the appliance.

Chère cliente, cher client, nous vous prions de lire attentivement ce manuel d'utilisation dans son intégralité avant d'utiliser cet appareil. Veuillez conserver ce manuel pour l'utilisation ultérieure. Le produit ne doit être utilisé que par des personnes ayant connaissance des consignes de sécurité. En cas de revente du produit, veuillez à joindre ce manuel.

Utilisation correcte

- L'appareil doit être utilisé exclusivement pour le stockage et la conservation de denrées alimentaires.
- Nous déclinons toute responsabilité pour les dommages causés en cas d'utilisation non conforme ou de non-respect des instructions mentionnées dans ce manuel.
- Cet appareil est un dispositif compresseur de refroidissement et convient à la conservation de denrées alimentaires tant à long terme.
- Les appareils de refroidissement sont organisés en plusieurs classes. La classe climatique de cet appareil est indiquée dans la fiche technique située en fin de manuel.

Consignes de sécurité

- Cet appareil est conçu pour une utilisation domestique ou une utilisation dans des conditions similaires, telles que :

- les cuisines pour les employés de magasins, bureaux ou autres environnements de travail similaires ;
 - les exploitations agricoles ;
 - pour les clients dans des hôtels, motels ou autres espaces de vie ;
 - les chambres d'hôtes ou établissements proposant des chambres et service de petit déjeuner.
- Cet appareil n'a pas été conçu pour être utilisé à des fins commerciales, services de restauration/traiteur ou autres commerces de gros.

MISE EN GARDE : RISQUE D'INCENDIE !

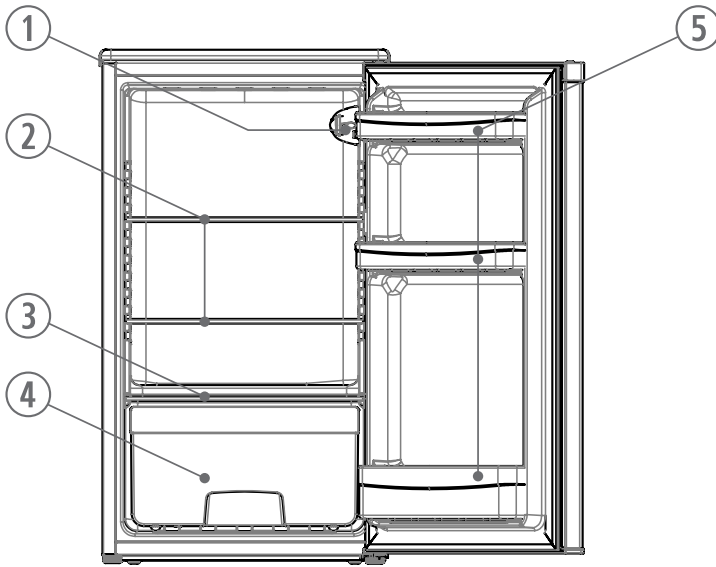
L'appareil contient du médium isobutane (R600a) qui est un fluide frigorigène respectueux de l'environnement mais très inflammable. Par conséquent, n'oubliez pas de protéger le système de refroidissement durant le transport ainsi qu'après l'installation de l'appareil. Si le système est endommagé, il ne faut en aucun cas mettre en marche l'appareil. Retirez les sources inflammables situées à proximité des fluides de refroidissement et aérez la pièce.



- Si vous vendez l'appareil ou souhaitez le recycler, veillez à mentionner le fluide propulseur cyclopentane (C₅H₁₀) de l'isolation ainsi que l'agent frigorigène isobutane (R600a). Vous trouverez d'autres détails dans le chapitre *Mise au rebut*.
- **MISE EN GARDE !** Prendre garde à ne pas endommager le circuit de refroidissement. En cas de contact avec les yeux, l'agent réfrigérant peut être dangereux et causer des inflammations.
- **MISE EN GARDE !** Ne pas bloquer les entrées d'air situées sur les panneaux de l'appareil ou du modèle de meuble encastré. Une bonne circulation de l'air est indispensable.
- **MISE EN GARDE !** Ne pas utiliser d'appareils électriques (par exemple une machine à glaçons, etc.) à l'intérieur de l'appareil qui ne seraient pas mentionnés dans ce manuel.
- Lors de la mise en place de l'appareil veuillez vous assurer que le câble de raccordement n'est pas coincé et qu'il ne risque pas d'être endommagé.
- Veuillez ne pas placer de prises multiples mobiles ou blocs d'alimentation à l'arrière de l'appareil.
- Avant de le brancher, veillez à vérifier que l'appareil ainsi que son cordon d'alimentation ne comportent pas de dégradation. Dans un tel cas, l'appareil ne doit pas être mis en marche.
- Ne pas stocker dans cet appareil aucune substance explosive, telle qu'un contenant aérosol à gaz propulseur inflammable.
- Dans le cas où une réparation ou une intervention s'avèrent nécessaires, celles-ci devront être exécutées par un réparateur autorisé afin que les règles de sécurité soient respectées et ainsi éviter toute mise en danger. Ceci s'applique également au remplacement du cordon d'alimentation.
- L'appareil peut être utilisé par des enfants âgés de 8 ans ou plus, des personnes présentant des capacités physiques, sensorielles ou mentales réduites ainsi que des personnes manquant d'expérience et/ou de connaissance uniquement si elles sont surveillées ou informées sur la bonne utilisation de l'appareil et comprennent également les dangers qui en résultent.
- Les enfants entre 3 et 8 ans sont autorisés à charger et décharger le réfrigérateur/ congélateur.
- Les enfants ne sont pas autorisés à jouer avec l'appareil.

- Le nettoyage et l'entretien ne doivent pas être entrepris par des enfants non surveillés.
- De l'eau tiède et du liquide vaisselle suffisent pour l'entretien régulier. Vous trouverez d'autres détails concernant le nettoyage de l'appareil dans le chapitre *Nettoyage et dégivrage (entretien)*.
- **MISE EN GARDE !** Ne pas retirer la couverture de l'ampoule LED. En cas de défaillance de la lampe LED, veuillez contacter le service client (voir annexes).
- Afin d'éviter la contamination des aliments veuillez respecter les consignes suivantes :
- Lorsqu'une porte est ouverte longtemps, une augmentation significative de la température dans les compartiments de l'appareil peut survenir.
- Toute surface étant en contact avec des aliments et les systèmes de drainage accessibles doivent être nettoyés régulièrement.
- Veuillez ne conserver de la viande crue et du poisson que dans des récipients adéquats dans le réfrigérateur/congélateur pour éviter tout contact avec d'autres aliments.
- Si le réfrigérateur/congélateur reste vide pendant une période prolongée, veuillez éteindre l'appareil, le nettoyer et laisser la porte ouverte afin d'éviter la formation de moisissures.
- Le réfrigérateur dispose de différentes zones froides. La zone la plus chaude est située sur le haut de la porte du réfrigérateur. La zone la plus froide est située sur la paroi arrière en bas du réfrigérateur.
- Veuillez donc organiser les denrées alimentaires de la manière suivante :
 - Ordre du rangement des denrées alimentaires sur les tablettes du réfrigérateur (de haut en bas) : produits boulangers et pâtisseries, plats cuisinés, produits laitiers, viande, poisson et charcuterie.
 - dans la VeggiBox : légumes, salades et fruits.
 - dans la porte (de haut en bas) : beurre, fromage, œufs, tubes, petites bouteilles, grandes bouteilles, lait et jus de fruit.

- Afin d'éviter tout dommage envers des personnes ou biens, l'appareil doit impérativement être transporté avec emballage. Deux personnes sont nécessaires pour l'installation de cet appareil.
- Attention ! Ne pas laisser l'emballage à portée des enfants – risque d'étouffement !
- Vérifiez régulièrement que le cordon d'alimentation ne comporte pas de dommage. Le cas échéant, ne pas utiliser l'appareil.
- Ne placez aucun appareil électrique sur la surface supérieure afin d'éviter tout risque d'incendie. Ne mettre aucun container de liquide sur l'appareil afin d'éviter que d'éventuels écoulements n'interfèrent avec les composants électroniques ou l'isolation.
- Ne pas stocker de l'alcool fort que s'il est positionné à la verticale et bien fermé.
- Ne consommez pas de nourriture périmée. Cela pourrait causer une intoxication alimentaire. Ne recongelez pas des produits déjà décongelés.
- N'utilisez pas les tablettes, compartiments, portes, etc. comme appui ou support ni autrement qu'indiqué dans ce manuel.
- Ne pas insérer de sources de feu à l'intérieur de l'appareil.
- Débranchez la fiche secteur :
 - en cas de perturbation lors du fonctionnement ;
 - avant chaque nettoyage ;
 - pendant toute intervention sur l'appareil.
- Ne tirez pas sur le cordon d'alimentation ; saisissez toujours la fiche secteur afin de débrancher l'appareil.
- Nous nous réservons le droit d'effectuer des changements techniques.

Configuration

1	Éclairage avec régulateur de température
2	Tablettes du réfrigérateur
3	Couvercle VeggiBox
4	VeggiBox
5	Compartiments dans la porte du réfrigérateur

Transport de l'appareil

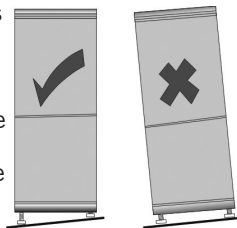
- Pendant le transport, assurez-vous de fixer toutes les parties détachables de l'appareil afin d'éviter tout dommage.
- L'appareil ne doit pas être déplacé dans sa position verticale de fonctionnement mais ne doit pas être incliné à plus de 30 degrés. Veuillez à attendre 30 minutes après l'installation avant de brancher l'appareil au secteur.
- Dans le cas où l'appareil aurait été incliné à plus de 30 degrés pendant le transport, veuillez attendre 4 heures avant de le brancher.

Avant d'utiliser l'appareil

- Retirez le film protecteur, l'emballage ainsi que les fixations de transport de l'intérieur de l'appareil, notamment des compartiments et tablettes.
- Éliminez les emballages de façon appropriée.
- Vous sentirez peut-être une légère odeur de "neuf" lorsque vous utiliserez l'appareil pour la première fois. Cela disparaîtra lorsque l'appareil commencera à refroidir.
- Nettoyez l'intérieur de l'appareil avec un peu de liquide vaisselle et de l'eau tiède. Lavez séparément et à la main les éléments. Ne les mettez pas au lave-vaisselle.
- Avant de commencer à stocker des denrées alimentaires dans l'appareil, laissez-le fonctionner 1 heure afin que la température adéquate soit atteinte.

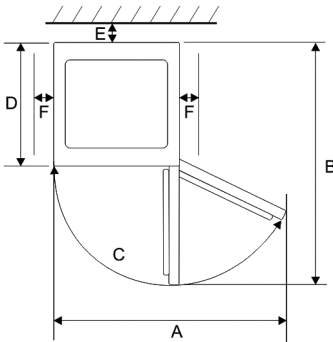
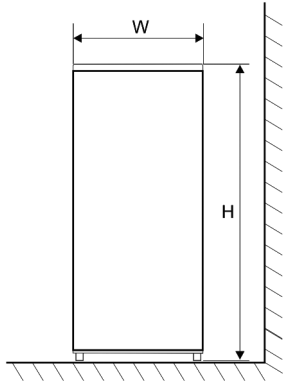
Installation de l'appareil

- L'appareil doit être installé dans une pièce sèche et bien aérée.
- Le niveau d'humidité de l'air auquel peut fonctionner cet appareil est de maximum 70 %.
- La température ambiante à laquelle peut fonctionner cet appareil est indiquée dans la fiche technique située en fin de manuel.
- N'installez pas l'appareil à l'extérieur.
- Veuillez l'installer d'une manière que vous pouvez débrancher le cordon d'alimentation à tout moment.
- Prenez soin de ne pas exposer directement l'appareil au soleil. N'installez pas l'appareil à proximité de sources de chaleur (four, radiateur, etc.). Dans le cas où cette instruction ne pourrait pas être respectée, veuillez à isoler la source de chaleur de l'appareil.
- N'intégrez pas l'appareil dans un placard. L'installation directe du réfrigérateur en-dessous d'un élément ou d'un plan de travail est également interdite.
- Les deux pieds vissés ajustables situés à l'avant de l'appareil permettent de compenser une éventuelle inégalité du sol et de garantir la stabilité de l'appareil.



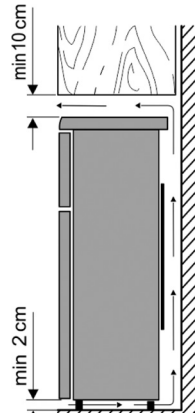
Mesures d'installation

Dans le cas où l'appareil serait placé latéralement contre un mur, prenez soin de laisser une distance latérale d'au moins 60 mm afin que la porte puisse s'ouvrir correctement à un angle de 90°. Afin d'enlever complètement la VeggiBox de l'appareil, veuillez enlever également le compartiment bouteilles.



Largeur (W)		Profondeur (D)		Hauteur (H)	
480 mm		495 mm		840 mm	
A	B	C	E	F	
780 mm	913 mm	125°	30 mm	100 mm	

Ventilation



L'air chauffé à l'arrière de l'appareil doit circuler librement. De fait, la circulation de l'air ne doit pas être perturbée.

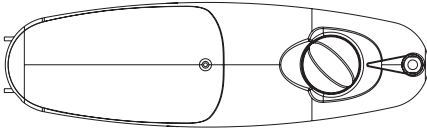
Attention ! Ne pas couvrir les possibles ouvertures d'aération situées à l'arrière de l'appareil ou au niveau de la couverture supérieure.

Branchement

- Avant de brancher l'appareil, vous devez impérativement vous assurer que l'appareil lui-même ainsi que son cordon d'alimentation ne comportent pas de dommage dû au transport.
- L'appareil ne doit être raccordé qu'à des prises de courant de sécurité installées correctement. La tension doit correspondre à celle indiquée sur la plaque signalétique de l'appareil.
- L'appareil est conforme aux directives obligatoires CE.
- Ne branchez pas l'appareil à un onduleur.
- Le cordon d'alimentation ne doit pas être en contact avec l'arrière de l'appareil afin d'éviter tout bruit dû aux vibrations.
- L'appareil est mis en fonctionnement en branchant la fiche secteur dans la prise.
- L'arrêt complet de l'appareil ne se produit qu'en débranchant la fiche secteur.
- Si l'appareil a été débranché du secteur, attendez environ 5 minutes après avoir branché la fiche secteur avant de mettre le régulateur de température sur la position souhaitée.

Éléments de fonctionnement

Les températures de la partie réfrigérateur se règlent à l'aide du régulateur, au niveau de l'éclairage.



Placez-le en position médiane pour régler la température optimale pour une utilisation normale. Plus vous tournez le bouton dans le sens des aiguilles d'une montre, plus vous baissez la température dans le réfrigérateur. Plus vous tournez le bouton dans le sens contraire des aiguilles d'une montre, plus vous augmentez la température dans le réfrigérateur.

VeggiBox

La VeggiBox est idéale pour la conservation de fruits et légumes.

Eclairage intérieur

Veillez à ne pas retirer la protection de l'éclairage intérieur. L'appareil est équipé d'un éclairage LED à longue durée et de qualité supérieure. Si l'éclairage ne fonctionne pas, veuillez appeler notre service client.

Conservation des denrées alimentaires

- Ne conservez les denrées alimentaires qu'avec emballage ou couvertures dans le réfrigérateur afin d'en préserver l'arôme et la fraîcheur. Les denrées alimentaires de forte odeur ou connues pour absorber les odeurs (fromage, poisson, beurre, etc.) doivent être rangées séparément les uns des autres.
- Sélectionnez d'abord une température moyenne. Si le refroidissement est trop fort, veuillez augmenter la température. Si la température est trop faible, veuillez la baisser.

En cas de génération de givre sur la paroi arrière, les trois scénarios peuvent en être la case : la porte a été laissée ouverte pendant trop longtemps, des plats encore chauds se trouvaient dans l'appareil ou la température générale était trop basse.

- **Les aliments chauds doivent refroidir à température ambiante avant d'être rangés dans l'appareil.**
- Assurez-vous que la porte est fermée correctement et qu'elle n'est pas bloquée par des produits réfrigérés.

Nettoyage et dégivrage (entretien)

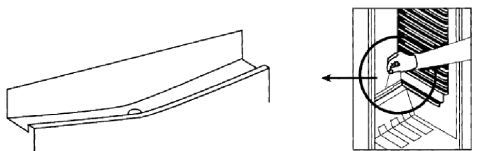
Nettoyage

- **Veillez impérativement déconnecter l'appareil du courant avant tout nettoyage.**
- Ne versez pas d'eau dans l'appareil.
- Il suffit de l'eau tiède et du liquide vaisselle pour l'entretien régulier. Afin d'éviter de mauvaises odeurs dans le réfrigérateur, il est conseillé de le nettoyer une fois par mois.
- Nettoyez les éléments et accessoires séparément avec de l'eau. Ne les mettez pas dans le lave-vaisselle.
- N'utilisez pas de détergents forts, agressifs, abrasifs ou contenant de l'alcool.
- Après avoir nettoyé la surface, il faut l'essuyer avec de l'eau claire et la sécher. Ensuite, remettez la fiche secteur dans la prise **avec les mains sèches**.
- La plaque signalétique située à l'intérieur de l'appareil ne doit pas être endommagée ou retirée lors du nettoyage.

Dégivrage

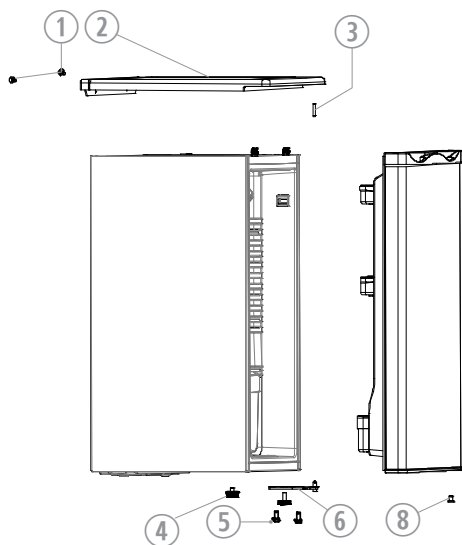
Le réfrigérateur n'a pas besoin d'être dégivré, il faut juste le nettoyer.

L'évaporateur de l'appareil est entouré de mousse dans la paroi arrière, de sorte que les parois arrière du réfrigérateur peuvent être couvertes de givre. Lorsque le compresseur ne fonctionne pas, le givre peut fondre. L'eau qui en résulte est conduite par un système de tuyaux jusqu'à un bac au niveau du compresseur, où elle s'évapore en raison de la chaleur générée. Éviter de régler la température sur une valeur qui provoquerait un refroidissement continu sans dégivrage.

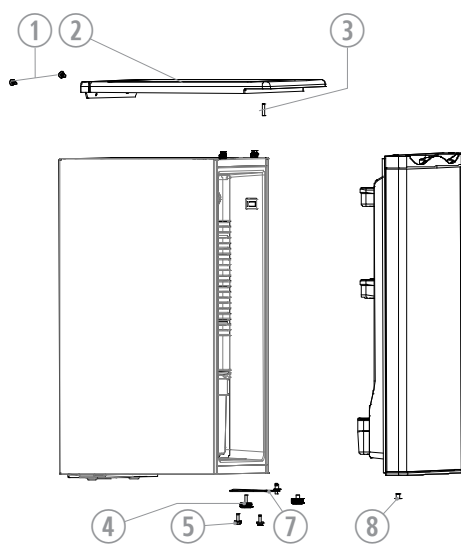


Veillez à ce que le canal et le trou d'écoulement ne soient pas bouchés afin que l'eau produite dans la chambre froide puisse toujours s'écouler librement.

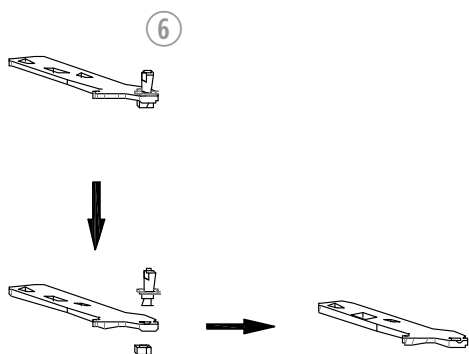
Changer la charnière de la porte



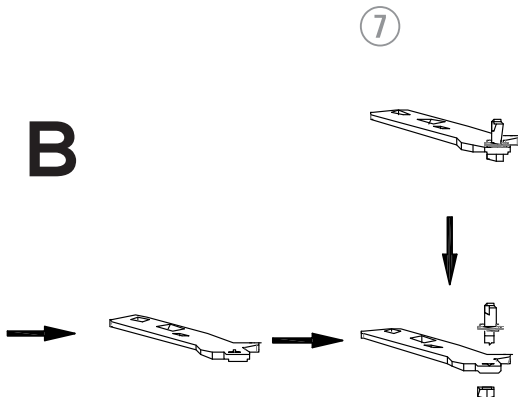
A



C



B



- Si nécessaire, la charnière de la porte peut être remplacée à gauche.
- **Attention! Avant d'effectuer des travaux sur l'appareil, débranchez le câble d'alimentation.**
- Pour éviter tout risque de blessure ou de dégâts matériels, remplacez la charnière avec deux personnes.
- Nous recommandons que la manipulation ne soit effectuée que par des personnes qualifiées.
- Avant de commencer, quelques consignes fondamentales:
 - Faites attention au nombre de rondelles sur le pivot et au nombre de vis.
 - Veillez à ce que la porte soit parfaitement placée afin qu'elle se ferme de façon hermétique.

Étape A

- Dévissez les deux vis ① fixant le couvercle ② à l'arrière de l'appareil.
- Tout en maintenant la porte en place, retirez le couvercle de l'appareil ②, de même que le pivot supérieur ③ et mettez le couvercle de côté.
- Soulevez légèrement la porte et retirez-la de la charnière inférieure. Placez la porte en lieu sûr.
- Retirez le support ⑧ du pivot hors du trou en bas à droite de la porte.
- Inclinez légèrement l'appareil en arrière et dévissez les pieds réglables avant ④ de l'appareil.
- Dévissez les vis ⑤ de la charnière inférieure ⑥.

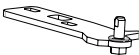
Étape B

- Reportez-vous au dessin B pour dévisser le pivot de la charnière inférieure ⑥ de la plaque.
- Tournez la plaque de sorte que son côté inférieur soit dirigé vers le haut.
- Ensuite, remplacez le pivot et fixez-le avec l'écrou. La charnière inférieure reconfigurée correspond à présent à la lettre ⑦.

Étape C

- Fixez la charnière inférieure de la porte ⑦ à l'aide des vis ⑤ en bas à gauche de l'appareil.
- Revissez les pieds réglables avant ④ sous l'appareil.
- Placez le support ⑧ du pivot dans le trou en bas à gauche de la porte.

- Mettez le pivot supérieur ③ dans le trou à gauche du côté inférieur du couvercle de l'appareil.
- Placez la porte sur le pivot de la charnière inférieure ⑦ et pressez-la légèrement contre l'appareil.
- Tout en maintenant la porte en place, mettez le couvercle ② sur l'appareil de sorte que le tourillon supérieur ③ glisse dans l'ouverture sur la porte.
- Fixez le couvercle de l'appareil ② avec les deux vis ①.

Vis		①
Couvercle de l'appareil		②
Pivot supérieur		③
Pied réglable		④
Boulon inférieur		⑤
Charnière inférieure de la porte à droite		⑥
Charnière inférieure de la porte à gauche		⑦
Support du pivot		⑧

Mise au rebut



Les appareils marqués avec ce symbole doivent être éliminés séparément des ordures domestiques. Ces appareils contiennent des ressources précieuses qui peuvent être recyclées. Une élimination correcte

protège l'environnement et la santé de tous peut. Votre distributeur peut vous informer sur l'élimination correcte.

- Retirez la fiche secteur de la prise et déconnectez le cordon d'alimentation de l'appareil avant l'élimination de l'appareil.
- L'agent réfrigérant isobutane (R600a) et le gaz propulseur cyclopentane (C₅H₁₀) dans l'isolation sont des substances inflammables et doivent par conséquent être éliminés de manière adéquate.
- Assurez-vous de ne pas endommager les tuyaux du circuit de refroidissement avant d'avoir procédé intégralement à la mise au rebut de l'appareil.

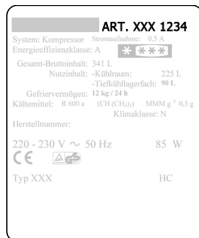


Garantie

Severin vous offre une garantie du fabricant de deux ans à compter de la date d'achat. Pendant cette période, nous remédierons gratuitement à toutes les défaillances qui proviennent d'une manière prouvée des défauts de fabrication ou de matériel et qui affectent fortement le fonctionnement de l'appareil. Toute autre réclamation est exclue. Également exclues de la garantie : les dommages résultant de la non-observation du manuel d'instructions, d'une mauvaise utilisation, de l'usure normale ainsi que les éléments et accessoires fragiles, tels que les parties en verre, plastiques ou les ampoules. La garantie expire dans le cas d'une intervention non autorisée par Severin. Si une réparation s'avère nécessaire, merci de contacter notre service client par téléphone et e-mail. Les coordonnées de contact sont disponibles dans l'annexe de ce manuel. Les réglementations concernant les garanties légales avec le fournisseur et autres garanties de fournisseur restent inchangées.

Précisions sur le service client

Si une réparation est nécessaire, nous vous prions de contacter directement l'assistance téléphonique afin de donner des indications concernant le message d'erreur. Veuillez noter auparavant le numéro d'article qui vous trouve sur la plaque de l'appareil (voir image) afin de garantir un bon déroulement.



Réparations

Vous trouvez ci-dessous un tableau décrivant les possibles défauts ainsi que des moyens de dépannage. Vérifiez si vous pouvez résoudre le problème avec un des méthodes proposées. Si ce n'est pas le cas, veuillez débrancher l'appareil et contacter le service client.

Défaut	Possibles causes et méthode de dépannage
L'appareil est hors service.	<ul style="list-style-type: none"> Coupure de courant Le fusible principal est en panne. Le fusible de la prise murale ne fonctionne pas. Vérifiez cela en branchant un autre appareil sur la même prise.
Les bruits sont très forts (si les bruits différent des bruits habituels).	<ul style="list-style-type: none"> L'appareil est-il bien stable ? L'unité de refroidissement entraîne-t-elle la vibration d'objets ou de meubles environnants ? Les objets positionnés sur l'appareil sont-ils sujets à des vibrations ?

Fiche technique

Référence du modèle		VKS 8805				
Type d'appareil de réfrigération :						
Appareil à faible niveau de bruit :	non	Type de construction :	à pose libre			
Appareil de stockage du vin :	non	Autre appareil de réfrigération :	oui			
Dimensions hors tout (H x L x P en mm)		850 x 480 x 495				
Volume total (en l)		120				
EEI		125				
Classe d'efficacité énergétique		F				
Consommation d'énergie annuelle (en kWh/a)*		107				
Classe d'émission de bruit acoustique dans l'air		C				
Émissions de bruit acoustique dans l'air (en dB(A) re 1pW)		38				
Classe climatique		N-ST				
Température ambiante (en °C)		16 – 38				
Temps de stockage en cas de dysfonctionnement (en h)		-				
Poids (en kg)		22				
Réglage hiver		non				
Paramètres des compartiments :						
Type	Volume (en l)	Réglage de température recommandé (in°C)	Pouvoir de congélation spécifique (kg/24h)	Mode de dégivrage A=automatique M = manuel	Dispositif de congélation rapide	
Denrées alimentaires fraîches	94	4	-	M	-	
Paramètres de la source lumineuse :						
Type de source lumineuse			LED			
Classe d'efficacité énergétique			-			
Données électriques			voir plaque signalétique			

*) La consommation réelle dépend de l'utilisation et de l'emplacement de l'appareil.

Geachte klant,
lees de gebruiksaanwijzing voor het gebruik van het apparaat zorgvuldig en volledig door. Bewaar het voor verder gebruik. Het apparaat mag alleen door personen worden gebruikt die vertrouwd zijn met de veiligheidsaanwijzingen. Geef de gebruiksaanwijzing ook door aan een eventuele volgende eigenaar.

Beoogd gebruik

- Het apparaat dient uitsluitend voor de opslag en conservering van levensmiddelen.
- Bij het niet volgens de voorschriften gebruiken van het apparaat of het niet opvolgen van de instructies in deze handleiding zijn wij niet aansprakelijk voor eventuele schade.
- Het apparaat is een compressor koeler dat geschikt is voor de opslag van levensmiddelen op korte termijn.
- Koelapparaten worden in klimaatklassen ingedeeld. De klimaatklasse van dit apparaat vindt u op het Apparaat gegevens aan het einde van deze handleiding.

Veiligheidsvoorschriften

Het apparaat is bestemd voor huishoudelijk en soortgelijk gebruik, zoals:

- in keukens voor werknemers in winkels, kantoren en andere soortgelijke werkomgevingen,
- op boerderijen,

- voor klanten in hotels, motels en andere typische woonomgevingen,
 - in een bed & breakfast.
- Het apparaat is niet bestemd voor commercieel gebruik, ook niet voor het gebruik in de catering en soortgelijke groothandel.

WAARSCHUWING: BRANDGEGEVAAR!

Het apparaat bevat het milieuvriendelijke maar licht ontvlambare koelmiddel Isobutaan (R600a). Zorg er daarom voor dat het koelsysteem tijdens het transport en ook na de installatie van het apparaat beschermd wordt. Bij beschadiging van het systeem mag het apparaat niet gebruikt worden. Vermijd vervolgens open vuur en ontstekingsbronnen in de buurt van het koelmiddel en ventileer de ruimte goed.



- Bij de verkoop, overdracht of bij recycling dient u het licht ontvlambare drijfgas Cyclopentane (C_5H_{10}) in de isolatie en het koelmiddel Isobutaan (R600a) te vermelden. Meer informatie over vakkundige recycling vindt u in het hoofdstuk *Verwijdering*.
- **WAARSCHUWING!** Beschadig het koelcircuit niet. Lekkend koelmiddel kan oogletsel veroorzaken of ontvlammen.

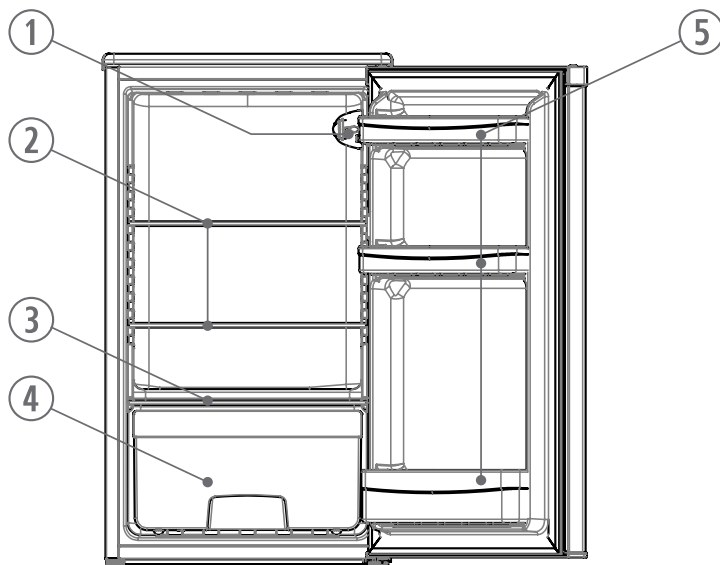
- **WAARSCHUWING!** Blokkeer de ventilatieopeningen van het apparaat niet met inbouwmeubels. Er moet voor voldoende ventilatie worden gezorgd.
- **WAARSCHUWING!** Gebruik in de binnenruimte geen elektrische apparaten (bijv. ijsmakers) die niet in deze handleiding worden beschreven.
- Bij het opzetten van het apparaat is ervoor zorg te dragen, dat het netaansluitingssnoer niet wordt ingeklemd of beschadigt.
- Portable meervoudige stekkerdozen of netvoedingen mogen niet aan de achterkant van het apparaat worden geplaatst.
- Voor het aansluiten van het apparaat moet gecontroleerd worden of het apparaat en het netsnoer tijdens het transport niet beschadigd zijn. In het geval van een beschadiging mag het apparaat niet gebruikt worden.
- In dit apparaat mogen geen explosieve stoffen, zoals spuitbussen met licht ontvlambaar drijfgas, worden opgeslagen.
- Als er reparaties of ingrepen aan het apparaat noodzakelijk zijn, moeten deze door een geautoriseerde klantenservice worden uitgevoerd om de veiligheidsvoorschriften in acht te nemen en gevaren te voorkomen. Dit geldt ook voor de vervanging van het netsnoer.
- Het apparaat mag door kinderen vanaf 8 jaar en door personen met een lichte lichamelijke, sensorische of mentale beperking of een gebrek aan ervaring en/ of kennis worden gebruikt wanneer zij onder toezicht staan of instructies over het veilige gebruik van het apparaat hebben gekregen en de daaruit voortvloeiende gevaren hebben begrepen.
- Kinderen tussen 3 en 8 jaar mogen het koel-/ vriesapparaat laden en lossen.
- Kinderen mogen niet met het apparaat spelen.
- Reiniging en onderhoud mogen niet door kinderen zonder toezicht worden uitgevoerd.
- Voor regelmatig onderhoud is lauwwarm water met toevoeging van een afwasmiddel geschikt. In het hoofdstuk *Reiniging en ontdooien (onderhoud)* vindt u meer informatie over het reinigen.
- **WAARSCHUWING!** Verwijder het lampafdekplaatje van de Ledverlichting niet. Neem in het geval van een defecte LED-lamp contact op met de klantenservice (zie bijlage).
- Om de vervuiling van levensmiddelen te vermijden, zijn de volgende aanwijzingen na te komen:
- Als de deur voor een langer tijd wordt geopend, kan het

tot een aanmerkelijke temperatuurstijging in de vakken van het apparaat komen.

- De vlakken, die met levensmiddelen en toegankelijke afloopssystemen in aanraking komen, moeten regelmatig worden gezuiverd.
- Bewaar rauw vlees en vis in geschikte verpakkingen in de koel-/ vriesapparaat zodat het andere levensmiddelen niet raakt of op deze druipt.
- Als het koel-/ vriesapparaat voor een langere tijd leeg staat, het apparaat afzetten, ontdooien, reinigen en de deur openlaten om schimmelvorming te vermijden.
- In de koelkast ontstaan verschillende koelzones. De warmste zone bevindt zich bij de deur bovenaan de koelkast. Die koudste zone bevindt zich op de achterwand onder in de koelkast.
- Deel de levensmiddelen daarom als volgt in:
 - In de schappen van de koelkast (van boven naar beneden): gebak, kant-en-klaarmaaltijden, zuivelproducten, vlees, vis en worst.
 - In de VeggiBox: groenten, sla, fruit.
 - In de deur (van boven naar beneden): boter, kaas, eieren, tubes, kleine flesjes, grote flessen, melk, sappakjes.

- Om persoonlijk letsel en materiële schade te voorkomen, mag het apparaat alleen verpakt worden getransporteerd en zijn er twee personen nodig om het apparaat te plaatsen.
- Let op! Houd kinderen uit de buurt van verpakkingsmateriaal. Gevaar voor verstikking!
- Controleer het netsnoer regelmatig op beschadigingen. In het geval van een beschadiging mag het apparaat niet meer worden gebruikt.
- Gebruik geen elektrische apparaten in de opslagruimte, om brandgevaar te voorkomen. Plaats ook geen vloeistofreservoirs op het apparaat zodat eventueel lekkende vloeistoffen de elektronica en de isolatie niet kunnen beschadigen.
- Bewaar drank met een hoog alcoholpercentage alleen goed afgesloten en staand.
- Consumeer geen levensmiddelen die over de datum zijn. Dit kan leiden tot een voedselvergiftiging. Reeds ontdooide levensmiddelen niet opnieuw invriezen.
- Misbruik geen rekken, vakken, deuren enz. als loop- of steunvlak.
- Hanteer geen open vuur of ontstekingsbronnen in de binnenruimte van het apparaat.
- Trek de stekker uit het stopcontact,
 - bij storingen tijdens het gebruik,
 - voor elke reiniging,
 - bij werkzaamheden aan het apparaat.
- Trek de stekker niet aan het netsnoer uit het stopcontact; trek altijd aan de stekker zelf.
- Technische wijzigingen voorbehouden.

Omschrijving apparaat



1	Verlichting met thermostaat
2	Platen koelkast
3	Deksel VeggiBox
4	VeggiBox
5	Koelkast deurvakken

Transport van het apparaat

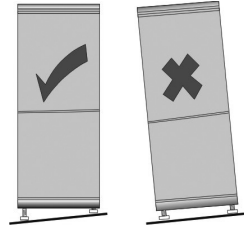
- Tijdens het transport moeten alle bewegendelen in en aan het apparaat betrouwbaar worden bevestigd om beschadigingen te voorkomen.
- Het apparaat moet in verticale werkstand worden getransporteerd en mag niet meer dan 30° worden gekanteld. Wacht na het plaatsen 30 minuten voordat u het apparaat op het stroomnet aansluit.
- Als u het apparaat onder een hoek van meer dan 30° hebt getransporteerd, moet u 4 uur wachten voordat u het op het stroomnet aansluit.

Voor het eerste gebruik

- Verwijder de beschermfolie en al het verpakkingsmateriaal incl. de transportbeschermingen van de opslagvlakken en de planken van het apparaat.
- Zorg voor een milieuvriendelijke verwijdering van het verpakkingsmateriaal.
- Wanneer u het apparaat voor het eerst inschakelt ruikt het apparaat misschien 'nieuw'. Deze geur verdwijnt zodra het apparaat met het koelen begint.
- Reinig de binnenruimte met lauwwarm water met toevoeging van een afwasmiddel. Reinig de accessoires apart in spoelwater, niet in de vaatwasser.
- Laat het apparaat een uur werken voordat het met levensmiddelen wordt gevuld, zodat de gewenste temperatuur kan worden bereikt.

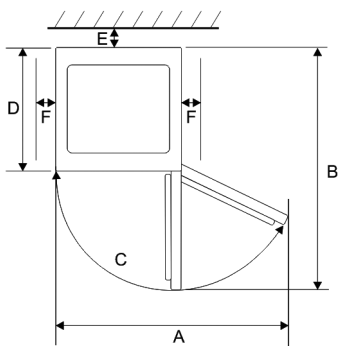
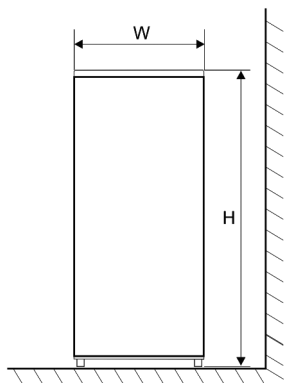
Het plaatsen van het apparaat

- Het apparaat dient in een droge en goed geventileerde ruimte te worden geplaatst.
- Het apparaat kan bij een luchtvochtigheid van max. 70 % worden gebruikt.
- De omgevingstemperatuur waarbij het apparaat kan worden gebruikt, vindt u op het Apparaat gegevens aan het einde van deze handleiding.
- Plaats het apparaat niet buiten.
- Zorg ervoor dat de stekker altijd uit het stopcontact kan worden getrokken.
- Bescherm het apparaat tegen direct zonlicht. Hij mag niet in de buurt van warmtebronnen (oven, radiator, enz.) worden geplaatst. Wanneer dit niet kan worden vermeden, moet er een isolatie tussen warmtebron en apparaat worden geplaatst.
- Het apparaat mag niet in een kast worden ingebouwd. De montage van het apparaat direct onder een plank of een kast is niet toegestaan.
- Een oneffen vloeroppervlak kan met de twee in hoogte verstelbare pootjes aan de voorkant worden opgeheven om stabiliteit te garanderen.



Installatieafmetingen

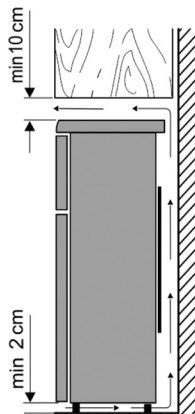
Als het apparaat aan de zijkant van een wand wordt geplaatst, moet u een zijdelingse afstand van ten minste 60 mm aanhouden, zodat de deuren van het apparaat 90° kunnen worden geopend. Om de Veggibox volledig uit het apparaat te verwijderen, verwijdert u indien nodig het flessenrek.



Breedte (W)	Diepte (D)	Hoogte (H)
480 mm	495 mm	840 mm

A	B	C	E	F
780 mm	913 mm	125°	30 mm	100 mm

Ventilatie



De achter het apparaat opgewarmde lucht moet vrij kunnen circuleren. Daarom mag de luchtcirculatie niet worden gehinderd.

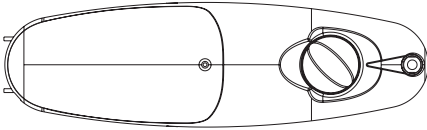
Let op! Blokkeer geen ventilatieopeningen op het achterste gedeelte van de bovenste afdekplaten!

Aansluiting

- Voor het aansluiten van het apparaat moet gecontroleerd worden of het apparaat en het netsnoer tijdens het transport niet beschadigd zijn.
- Sluit het apparaat alleen aan op een volgende de voorschriften geïnstalleerd stopcontact met aardingscontact. De netspanning moet overeenkomen met de spanning die op het typeplaatje van het apparaat is aangegeven.
- Het apparaat voldoet aan de richtlijnen, die voor de CE-markering bindend zijn.
- Sluit het apparaat niet op een omvormer aan.
- Het netsnoer mag de achterkant van het apparaat niet aanraken om trilgeluiden te voorkomen.
- Het apparaat wordt in werking gesteld door het netsnoer in het stopcontact te steken.
- Om het apparaat volledig uit te schakelen moet de stekker uit het stopcontact worden gehaald.
- Als het apparaat van het stroomnet is losgekoppeld, wacht dan ca. 5 minuten na het insteken van de stekker voordat u de thermostaat instelt.

Operationele controles

De instelling van de temperaturen voor het koelvak worden ingesteld door de thermostaat op de verlichting in het koelgedeelte.



Plaats het in op een middenpositie om de optimale temperatuur in te stellen voor normaal gebruik. Hoe verder u de knop met de wijzers van de klok mee draait, hoe lager de temperatuur in de koelkast. Hoe verder u de knop tegen de wijzers van de klok in draait, hoe hoger de temperatuur in de koelkast zal zijn.

VeggiBox

De VeggiBox wordt voor de optimale opslag van groenten en fruit gebruikt.

Binnenverlichting

Verwijder het klepje van de binnenverlichting niet. Het apparaat is voorzien van een hoogwaardige en duurzame LED-verlichting. Mocht het licht toch uitvallen, neem dan contact op met onze klantenservice.

Opslaan van levensmiddelen

- Bewaar voedingsmiddelen alleen verpakt of bedekt in de koelkast om de smaak en de versheid te behouden. Vooral voedingsmiddelen die een sterke geur hebben of deze geur gemakkelijk kunnen absorberen (kaas, vis, boter enz.) moet gescheiden van elkaar worden bewaard.
- Stel eerst een gemiddelde koeltemperatuur in, een hogere temperatuur als de koeling te sterk is, een lagere temperatuur als de koeling te zwak is.

Als er zich rijp op de achterwand vormt, kan dit komen doordat de deur te lang open staat, er warme maaltijden in het apparaat stonden of de temperatuur te laag is ingesteld.

- **Warme levensmiddelen moeten voordat ze worden opgeslagen in het apparaat tot kamertemperatuur worden afgekoeld.**
- Let erop dat de deur goed gesloten is en niet door te koelen waren wordt geblokkeerd.

Reiniging en ontdooien (onderhoud)

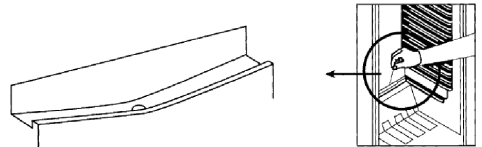
Reinigen

- **Trek voor het schoonmaken altijd de stekker uit het stopcontact.**
- Giet geen water in het apparaat.
- Voor regelmatig onderhoud is lauwwarm water met toevoeging van een afwasmiddel geschikt. Om een onaangename geur in de koelkast te voorkomen, moet de koelkast ongeveer één keer per maand worden gereinigd.
- Reinig de accessoires afzonderlijk in het spoelwater, niet in de vaatwasser.
- Gebruik geen scherpe, schurende, alcoholische of agressieve reinigingsmiddelen.
- Na het reinigen met schoon water afvegen en alles zorgvuldig afdrogen. Steek de stekker vervolgens **met droge handen** weer in het stopcontact.
- Om energie te sparen en efficiënt te blijven, moet u de condensor (aan de achterkant) en de compressor ten minste twee keer per jaar met een bezem of stofzuiger reinigen.
- Het typeplaatje in het apparaat mag tijdens het reinigen niet beschadigd of verwijderd worden.

Ontdooien

Het koelvak moet niet ontdooid worden, maar schoongemaakt.

De verdamper van het apparaat zit in de achterwand, waardoor de achterwanden van het koelvak met vorst bedekt kunnen zijn. Als de compressor niet aan is, kan de vorst ontdooien. Het ontstane water wordt door een afvoer naar het putje bij de compressor gevoerd, waar het door de ontstane warmte verdampt. Vermijd het instellen van de thermostaat, dat resulteert in het continue koelen zonder ontdooifase.



Zorgt u ervoor dat de afvoergoot niet verstopt raakt, zodat het ontstane water in het koelvak altijd ongehinderd kan wegstromen.

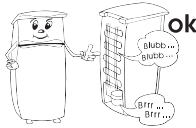
Tips voor energiebesparing

- Voor het plaatsen van het apparaat moet een koele, droge en goed geventileerde ruimte worden gekozen.
- Bescherm het apparaat tegen direct zonlicht. Het mag niet in de buurt van warmtebronnen (oven, radiator enz.) worden geplaatst. Wanneer dit niet kan worden vermeden, moet er een isolatie tussen de warmtebron en het apparaat geplaatst worden.
- Dek de ventilatieopeningen en -roosters niet af en zorg voor voldoende luchtcirculatie aan de achterkant van het apparaat.
- Reinig de compressor (achterkant van het apparaat) regelmatig. Stof verhoogt het energieverbruik.
- Laat warme levensmiddelen eerst afkoelen, alvorens ze in het apparaat worden gezet.
- Laat de koelkastdeur niet te lang open wanneer er levensmiddelen worden uitgehaald of erin worden gedaan, anders wordt ook de ijsvorming in de binnenruimte versneld.
- Stel de temperatuur niet lager in dan noodzakelijk. Meer informatie over temperatuurinstellingen kunt u het hoofdstuk "Bediening en Display" vinden.

Bedrijfsgeluiden

Tijdens de werking van het apparaat ontstaan er typische bedrijfsgeluiden. Deze zijn:

- Geluiden van de elektromotor van de werkende compressor. Wanneer de compressor start met werken zijn de geluiden voor korte tijd iets harder.
- Geluiden in de leidingen tijdens de circulatie van het koelmiddel.



Verwijdering

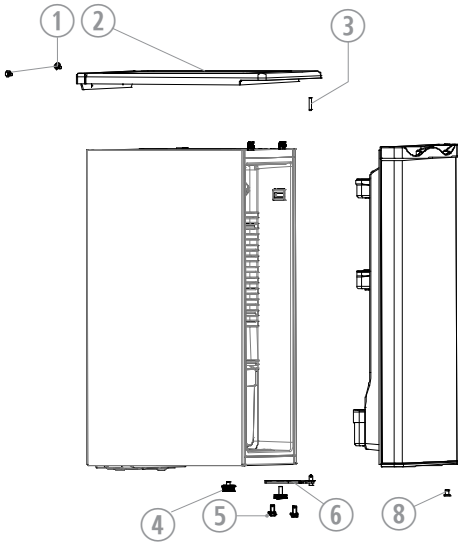


Apparaten met dit symbool moeten apart van het huisvuil worden afgevoerd. Deze apparaten bevatten waardevolle grondstoffen die gerecycled kunnen worden. Een correcte verwijdering van het apparaat beschermt het milieu en de gezondheid van uw medemensen. Uw gemeente of uw vakhandel kunnen u over correcte afvalverwijdering informeren.

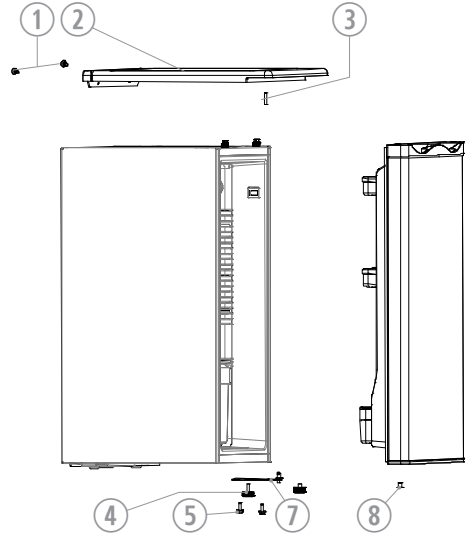
- Trek de stekker uit het stopcontact voor verwijdering en scheidt het netsnoer van het apparaat.
- Het koelmiddel Isobutaan (R600a) en het drijfgas in de isolatie Cyclopentaan (C₅H₁₀) zijn licht ontvlambare stoffen en moeten op de juiste wijze worden afgevoerd.
- Zorg ervoor dat de leidingen van het koelcircuit niet beschadigd worden voordat ze op de juiste manier zijn afgevoerd.



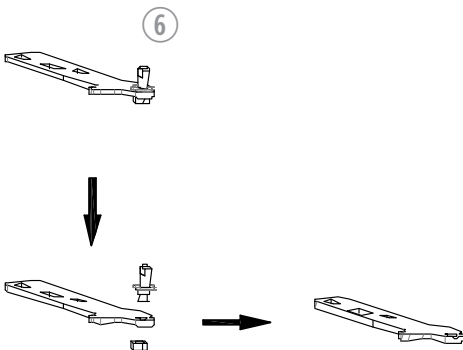
Deurscharnier vervangen



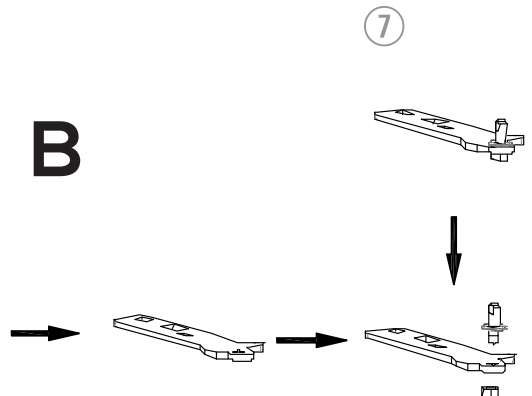
A



C



B



- Indien nodig kan de deurscharnier van rechts naar links worden gewisseld.
- **Waarschuwing! Haal de stekker van het apparaat altijd uit het stopcontact voordat u werkzaamheden aan het apparaat uitvoert.**
- Om persoonlijk letsel en materiële schade te voorkomen, moet de deurscharnier door twee personen worden vervangen.
- Wij adviseren om de deurscharnierwissel alleen door gekwalificeerd personeel te laten uitvoeren.
- Voordat u begint met de ombouw, iets belangrijks:
 - Let altijd op het aantal ringen op de lagerpennen en schroeven.
 - Lijn de deuren altijd precies zo uit dat ze goed sluiten.

Stap A

- Draai de twee schroeven ① waarmee het deksel van het apparaat ② van achteren wordt bevestigd.
- Verwijder de deksel en de bovenste tap ② terwijl u de deur vastzet ③ en leg het deksel opzij.
- Til de deur iets op en maak hem los van het onderste scharnier. Plaats de deur op een veilige plaats.
- Haal de journalhouder tevoorschijn ④ rechts onderin de deur.
- Kantel het apparaat iets naar achteren en draai de voorste stelvoetjes ④ van het apparaat los.
- Draai de schroeven ⑤ van het onderste deurscharnier ⑥ los.


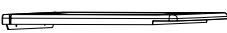


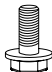
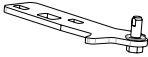
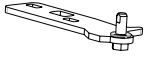
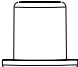
Stap B

- Raadpleeg tekening B bij het losdraaien van de dragende lagerpen van het onderste deurscharnier ⑥ van de plaat.
- Draai de plaat zo dat de onderkant naar boven wijst.
- Dan neem opnieuw de dragende lagerpen op en beveilig het met de moer. Het nieuw geconfigureerde onderste deurscharnier krijgt het nummer ⑦.

Stap C

- Bevestig het onderste deurscharnier ⑦ linksonder op het apparaat met behulp van de schroeven ⑤.
- Schroef de voorste stelvoetjes ④ weer vast aan het apparaat.

- Steek de lagertaphouder ⑧ in het gat links-onder in de deur.
- Plaats de bovenste astap ③ in de boring links onderaan van de afdekking ②.
- Plaats de deur op de lagerpen van het onderste deurscharnier ⑦ en druk deze voorzichtig tegen het apparaat.
- Terwijl u de deur vasthoudt, plaatst u het deksel ② op zijn plaats met de bovenste tap ③ in de deuropening geschoven.
- Bevestig het deksel ② van achteren met beide schroeven ①.

Schroef		①
Apparaatdeksel		②
Bovenste lagertap		③
Voetstuk		④
Onderste schroefbout		⑤
Onderste deurscharnier met rechts scharnierend scharnier		⑥
Onderste deurscharnier in linkse scharnierpositie		⑦
Montage voor lagertap		⑧

Garantie

Severin geeft u twee jaar fabrieksgarantie vanaf de datum van aankoop. Gedurende deze periode repareren wij kosteloos alle gebreken die aantoonbaar te wijten zijn aan materiaal- of fabricagefouten en die de functie wezenlijk beïnvloeden. Alle andere verdergaande aanspraken zijn uitgesloten. Uitgesloten van de garantie zijn: beschadiging als gevolg van het niet in acht nemen van de gebruiksaanwijzing, ondeskundig gebruik of normale slijtage, ook van breekbare onderdelen zoals glas, kunststof of gloeilampen. De garantie vervalt bij tussenkomst van niet door ons geautoriseerde instanties. Mocht reparatie noodzakelijk zijn, neem dan telefonisch of per e-mail contact op met onze klantenservice. De contactgegevens vindt u in de bijlage van deze handleiding. De wettelijke garantierechten ten opzichte van de verkoper en eventuele garanties van de verkoper blijven onaangetaast.

Informatie klantenservice

Mocht reparatie nodig zijn, neem dan direct contact op met de service-hotline met een storingsmelding. Noteer het artikelnummer van het typeplaatje van het apparaat (zie afbeelding), omdat dit voor een optimale afhandeling nodig is.

ART. XXX 1234	
System: Kompressor	Stroomvoeding: C1 A
Energieefficiëntieklassen: A	能效等级
Gesamt-Inneninhalt: 341 l	
Nutzeninhalt: Kühlenraum: 222 l	
	Tiefstühlerfach: 99 l
Gefriervermögen: 12 kg / 24 h	
Kühlmittel: R 600 a (CH ₂ Cl ₂)	550kg ⁻¹ 0,2 g
	Klimatklasse: N
Herstellnummer:	
220 - 230 V ~ 50 Hz	85 W
CE	
Typ XXX	IIC



Oplossing van storingen

Hieronder volgt een tabel met mogelijke storingen en oplossingen. Controleer of de storingen met de oplossingen kunnen worden verholpen. Wanneer dit niet het geval is, moet het apparaat los worden gekoppeld van het elektriciteitsnet en moet de klantenservice worden geïnformeerd.

Storing	Mogelijke oorzaak en oplossing
Het apparaat werkt niet.	<ul style="list-style-type: none"> • Stroomuitval. • De hoofdzekering is uitgevallen. • De zekering in het stopcontact is mogelijk defect. Controleer dit door een ander apparaat aan hetzelfde stopcontact aan te sluiten.
De geluiden zijn te hard (wanneer de normale bedrijfsgeluiden zich veranderen).	<ul style="list-style-type: none"> • Staat het apparaat stevig op de grond? • Gaan aangrenzende meubels of voorwerpen trillen door het lopende koelaggregaat? • Trillen er voorwerpen op het oppervlak van het apparaat?

Apparaat gegevens

Typeaanduiding		VKS 8805			
Type koelapparaat:					
Geluidsarm apparaat:	neen	Ontwerptype:	vrij staand		
Wijnbewaarkast:	neen	Ander koelapparaat:	ja		
Totale afmetingen (H × B × D in mm)	850 × 480 × 495				
Totaal volume (in l)	120				
EEL	125				
Energie-efficiëntieklasse	F				
Jaarlijks energieverbruik (in kWh/a)*	107				
Emissieklasse voor akoestisch luchtgeluid	C				
Emissie van akoestisch luchtgeluid (in dB[A] re 1pW)	38				
Klimaatklasse	N-ST				
Omgevingstemperatuur (in °C)	16 – 38				
Opslagtijd bij storingen (in h)	-				
Gewicht (in kg)	22				
Winterinstelling	neen				
Compartmentparameters:					
Type	Compartment-volume (in l)	Aanbevolen temperatuurinstelling voor optimale voedselop (in °C)	Vries-vermogen (kg/24h)	Ontdooitype zelfontdooifunctie = A, handmatige ontdooifunctie = M	Snelvriesfunctie
Vers voedsel	94	4	-	M	-
Lichtbronparameters:					
Type lichtbron	LED				
Energie-efficiëntieklasse	-				
Elektrische gegevens	Zie typeplaatje				

*) Het daadwerkelijke verbruik hangt af van het gebruik en de locatie van het apparaat

Estimado cliente,
Lea atentamente todo el manual de instrucciones antes de empezar a utilizar el aparato. Consérvelo para consultas futuras. El aparato solo debe ser utilizado por personas familiarizadas con las instrucciones de seguridad. Si lo entrega a otras personas, adjunte también las instrucciones.

Uso previsto

- El aparato está diseñado para almacenar y conservar únicamente alimentos.
- No nos responsabilizamos de posibles defectos en caso de manipulación anormal o incumplimiento de las instrucciones indicadas en este manual.
- Este aparato es un compresor frigorífico apto para almacenar alimentos a corto plazo.
- Los aparatos de refrigeración están divididos en clases climáticas. La clase climática de este producto está indicada en la hoja de especificaciones del aparato al final del manual.

Instrucciones de seguridad

- El aparato está diseñado para su uso doméstico o similar, por ejemplo:
 - en cocinas para empleados en tiendas, oficinas y entornos laborales similares;

- en explotaciones agrícolas;
- para clientes de hoteles y moteles y otros entornos residenciales;
- en establecimientos de alojamiento y desayuno.

- El aparato no está diseñado para su uso comercial ni para su uso en servicios de catering y de venta al por mayor similares.

• ADVERTENCIA: ¡RIESGO DE INCENDIO!

- El aparato contiene isobutano (R600a) como medio refrigerante, ecológico pero inflamable. Por tanto, debe comprobar que el sistema de refrigeración esté protegido durante el transporte y después de instalar el aparato. No active el aparato bajo ningún concepto si el sistema está dañado. En tal caso, retire las fuentes de llama abierta o ignición cercanas al medio de refrigeración y aeree la sala.
- Si vende, transfiere o envía el aparato a reciclar, debe aislar el propelente inflamable ciclopentano (C₅H₁₀) además del refrigerante isobutano (R600a). Encontrará más información en el capítulo *Eliminación*.



- **¡ADVERTENCIA!** No dañe el circuito de refrigeración. Una

fuga del medio refrigerante podría causarle lesiones en los ojos y provocarle inflamaciones.

- **¡ADVERTENCIA!** No bloquee las entradas de aire del aparato con un revestimiento de paneles o un diseño empotrado. Debe garantizar una circulación de aire suficiente.
- **¡ADVERTENCIA!** No utilice aparatos eléctricos (p. ej. máquinas de hielo, etc.) no descritos en el manual.
- Asegúrese de que el cable de alimentación no quede atrapado o dañado al colocar el aparato.
- No coloque regletas múltiples ni fuentes de alimentación portátil detrás del aparato.
- Compruebe si se han producido daños en el cable de alimentación o en el aparato durante el transporte antes de enchufarlo. Si fuera el caso, no debe ponerse en funcionamiento.
- En este aparato no se puede almacenar sustancias explosivas, como recipientes de aerosol con propelente inflamable.
- Si fuera necesaria una reparación o intervención en el aparato, debe realizarla un servicio de reparaciones autorizado para cumplir la normativa de seguridad y

prevenir riesgos. Esto también es aplicable a la sustitución del enchufe eléctrico.

- Este aparato pueden utilizarlo niños mayores de 8 años y personas con capacidades físicas, sensoriales o mentales reducidas o con falta de experiencia y/o conocimientos siempre y cuando hayan recibido instrucciones acerca del uso seguro del aparato y comprendan los peligros derivados.
- Los niños de entre 3 y 8 años pueden cargar y descargar aparatos frigoríficos.
- Los niños no deben jugar con el aparato.
- La limpieza y mantenimiento no deben realizarla niños sin supervisión.
- Puede utilizarse agua tibia con un poco de líquido detergente para realizar el mantenimiento normal. Encontrará más información sobre la limpieza en el capítulo *Limpieza y descongelación (mantenimiento)*.
- **¡ADVERTENCIA!** No retire la cubierta de la iluminación LED interior. En caso de fallo de la bombilla LED, llame al servicio postventa (consulte el apéndice).
- Tenga en cuenta las instrucciones siguientes para

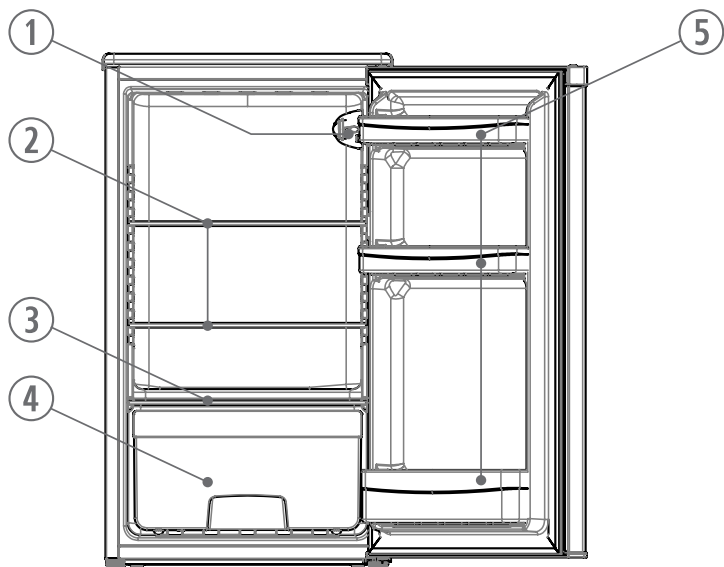
evitar la contaminación de los alimentos:

- Abrir la puerta durante periodos prolongados puede provocar un elevación significativa de la temperatura en los compartimentos del aparato.
- Limpie periódicamente las superficies que entran en contacto con los alimentos y los sistemas de drenaje accesibles.
- Almacene la carne y el pescado crudos en recipientes adecuados dentro del frigorífico para que no entren en contacto ni goteen sobre otros alimentos.
- Si se va a dejar el frigorífico vacío durante un periodo prolongado, se debe apagar, descongelar, secar y dejar la puerta abierta para evitar la aparición de moho en su interior.
- El frigorífico tiene diferentes zonas de baja temperatura. La zona más cálida se encuentra en la parte superior de la puerta. La zona más fría está en la pared trasera de la parte inferior.
- Por ello, coloque los alimentos de la manera siguiente:
 - En las estanterías del refrigerador (de arriba a abajo): Alimentos horneados, precocinados,

productos lácteos, carne, pescado y salchichas.

- En el VeggiBox: Verduras, ensalada y frutas.
- En la puerta (de arriba a abajo): Mantequilla, queso, huevos, tubos, botellas pequeñas y grandes, envases de leche y zumo.
- Solo se puede transportar el aparato en una caja y son necesarias dos personas para instalarlo a fin de prevenir lesiones o daños materiales.
- ¡Precaución! Mantenga a los niños alejados del material de embalaje, existe riesgo de asfixia.
- Compruebe periódicamente si el enchufe eléctrico tiene daños. Si fuera el caso, no utilice el aparato.
- No utilice aparatos eléctricos en espacios de almacenamiento para prevenir el riesgo de incendios. Asimismo, no coloque recipientes con líquidos sobre el aparato para evitar que posibles fugas de líquido interfieran con los componentes electrónicos y el aislamiento.
- Almacene siempre las sustancias alcohólicas de alta graduación selladas y verticalmente.
- No consuma alimentos caducados. Podría causarle una intoxicación alimentaria. No vuelva a congelar alimentos ya descongelados.
- No utilice las estanterías, compartimentos, puertas, etc. como escalón o apoyo.
- No manipule llamas vivas o fuentes de ignición en el interior del aparato.
- Desconecte el enchufe eléctrico:
 - en caso de anomalías durante el funcionamiento;
 - antes de cada limpieza;
 - cuando trabaje en el aparato.
- No estire del cable eléctrico, agarre siempre el enchufe para desconectarlo.
- Nos reservamos el derecho a efectuar modificaciones técnicas.

Configuración



1	Iluminación con control de temperatura
2	Cámara de enfriamiento con bandejas
3	Cubierta del VeggiBox
4	VeggiBox
5	Estantes de la puerta del frigorífico

Transporte del aparato

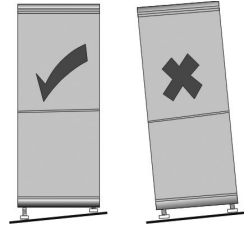
- Durante el transporte, debe fijar todas las piezas sueltas dentro y encima del aparato para prevenir daños.
- No se debe transportar el aparato en posición vertical ni inclinar más de 30 grados. Espere 30 minutos tras la instalación antes de conectar el aparato a la red eléctrica.
- Si se ha inclinado el aparato más de 30 grados durante el transporte, espere 4 horas antes de conectarlo a la red.

Antes del primer uso

- Retire las láminas protectoras y todo el material de embalaje, así como los seguros de los espacios de almacenamiento y de las bandejas del aparato.
- Elimine el embalaje de manera especializada.
- Es posible que note un olor «a nuevo» al encender el aparato por primera vez. Desaparece una vez el aparato empieza a enfriar.
- Limpie el interior con agua tibia y líquido detergente. Enjuague individualmente el resto de accesorios con agua, no en el lavavajillas.
- Deje funcionar el aparato durante 1 hora antes de introducir alimentos para permitir que alcance la temperatura fijada.

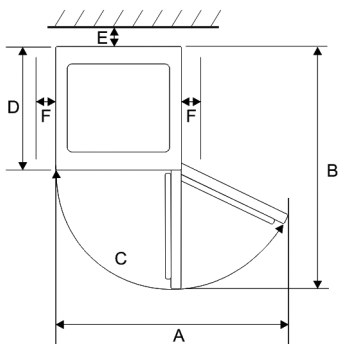
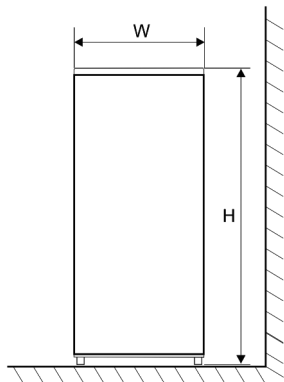
Instalación del aparato

- Se debe instalar el aparato en una habitación seca y bien ventilada.
- El aparato puede funcionar con una humedad máxima del 70 %.
- Puede consultar la temperatura ambiente a la que puede utilizarse el aparato en la hoja de especificaciones del aparato incluida al final del manual.
- No instale el aparato en exteriores.
- Tenga en cuenta que puede desconectar el enchufe en cualquier momento.
- Proteja el aparato de la luz solar directa. No se debe instalar cerca de fuentes de calor (estufas, calentadores, etc.). Sin embargo, si fuera inevitable hacerlo, debe colocar aislamiento entre la fuente de calor y el aparato.
- No debe encajar el aparato en un armario. No está permitido instalar la nevera directamente bajo una alacena o armario.
- Es posible compensar las irregularidades del suelo con las dos patas ajustables frontales, a fin de lograr una estabilidad segura.



Medidas de instalación

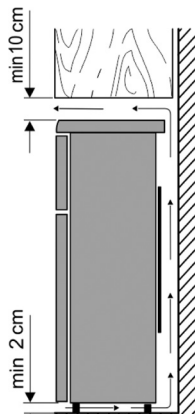
Si se coloca el aparato de costado junto a una pared, se debe dejar una separación de al menos 60 mm para que las puertas del aparato puedan abrirse en un ángulo de 90 grados. Desacople el compartimento de botellas si fuera necesario para retirar completamente el VeggiBox del aparato.



Ancho (An.)	Profundidad (Pr.)	Altura (Al.)
480 mm	495 mm	840 mm

A	B	C	E	F
780 mm	913 mm	125°	30 mm	100 mm

Ventilación



El aire caliente debe circular libremente por detrás del aparato. Por este motivo, no se debe interferir la circulación de aire.

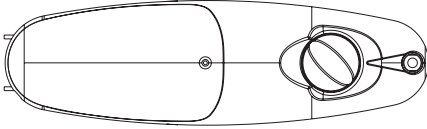
¡Precaución! ¡No cubra las posibles ranuras de ventilación de la parte trasera de la placa superior!

Conexión

- Antes de conectar el aparato, debe comprobar que el propio aparato y el enchufe eléctrico no tengan daños producidos durante el transporte.
- Conecte el aparato únicamente a tomas a prueba de golpes. La tensión eléctrica debe coincidir con la indicada en la placa de identificación del aparato.
- El aparato cumple las directivas obligatorias para conseguir el marcado CE.
- No conecte el aparato a un inversor de corriente.
- El enchufe eléctrico no debe tocar la parte posterior para evitar posibles ruidos por vibraciones.
- Es posible poner el aparato en funcionamiento conectando el enchufe eléctrico a la red.
- Para apagarlo completamente se debe desconectar el enchufe eléctrico.
- Si se ha desconectado el aparato de la red, se debe esperar 5 minutos después de volver a conectar el enchufe antes de ajustar el control de temperatura en la posición deseada.

Elementos de control

El ajuste de temperatura del compartimento del frigorífico se realiza mediante el control junto a la iluminación dentro del mismo.



Colóquelo en una posición central para ajustar la temperatura óptima para el uso normal. Cuanto más gire la rueda en el sentido horario, menor será la temperatura del frigorífico. Cuanto más la gire en sentido antihorario, mayor será la temperatura.

VeggiBox

El VeggiBox ofrece un almacenamiento óptimo para frutas y verduras.

Iluminación interior

No retire la cubierta de la iluminación interior. El aparato tiene una luz LED de alta calidad y duradera. Si la luz no funcionara, llame a nuestro servicio postventa.

Almacenamiento de alimentos

- Almacene únicamente alimentos envasados o cubiertos en la nevera para conservar su sabor y frescura. En concreto, los alimentos con aromas fuertes o propensos a absorber aromas (queso, pescado o mantequilla, entre otros) deben almacenarse por separado.
- Primero establezca una temperatura de enfriamiento media. Si el enfriamiento es demasiado fuerte, seleccione una temperatura más alta. En caso de que sea demasiado débil, seleccione una temperatura más baja.

Si se ha acumulado escarcha en la pared trasera, el motivo podría ser que la puerta ha permanecido abierta demasiado tiempo, había platos calientes en el aparato o el ajuste de temperatura era demasiado bajo.

- Los alimentos calientes deben enfriarse a temperatura ambiente antes de almacenarlos en el aparato.
- Compruebe que la puerta está cerrada correctamente y no quede bloqueada por alimentos.

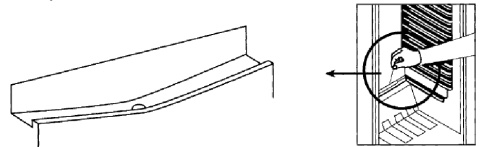
Limpeza y descongelación (mantenimiento)

Limpeza

- **Desconecte siempre el enchufe antes de limpiar el aparato.**
- No vierta agua en el aparato.
- Se puede utilizar agua tibia con un poco de líquido detergente para realizar el mantenimiento periódico. Se recomienda limpiar el compartimento de enfriamiento una vez al mes para evitar la aparición de olores desagradables.
- Enjuague individualmente el resto de accesorios con agua, no en el lavavajillas.
- No utilice detergentes agresivos, abrasivos o alcohólicos.
- Después de limpiar la superficie con agua, pase un paño y séquela cuidadosamente. Posteriormente, conecte el enchufe eléctrico **con las manos secas.**
- Se debe limpiar el condensador (en la parte trasera) y el compresor al menos dos veces al año con una escoba o aspiradora para ahorrar energía y mantener la eficiencia.
- No se debe dañar ni retirar la placa de características del interior del aparato durante la limpieza.

Descongelación

No es necesario descongelar el frigorífico, pero sí se debe limpiar. El evaporador del frigorífico está fijado a la pared trasera, por lo que esta puede cubrirse de escarcha. Cuando el compresor no funciona, la escarcha puede fundirse. El agua resultante fluye por un sistema de mangueras al colector del compresor, donde se evapora debido al calor generado. Evite mantener escarcha permanentemente sin una fase de descongelación cuando ajuste el control de temperatura.



Compruebe que el canal de drenaje y la abertura de drenaje no estén bloqueados para que el agua producida en la nevera pueda siempre fluir sin impedimentos.

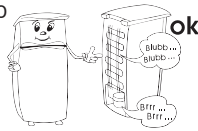
Consejos de ahorro de energía

- Elija una habitación fresca, seca y bien aireada para instalar el aparato.
- Proteja el aparato de la luz solar directa. No debe instalarse cerca de fuentes de calor (estufas, calentadores, etc.). Si no pudiera evitarse, debe utilizarse algún tipo de aislamiento entre la fuente de calor y el aparato.
- No cubra las ranuras de ventilación y la rejilla. Permita una circulación de aire suficiente en la parte trasera del aparato.
- Deje que los alimentos calientes se enfríen antes de guardarlos en la nevera.
- No deje la puerta abierta demasiado tiempo cuando saque o meta alimentos. De lo contrario, se acelerará la formación de hielo en su interior.
- No establezca la temperatura a un nivel inferior al necesario. Encontrará más información acerca del ajuste de temperatura en el capítulo 'Elementos de control'.

Ruidos de funcionamiento


Pueden escucharse algunos ruidos de funcionamiento típicos cuando el aparato está encendido. Estos son:

- Ruido del motor eléctrico del compresor en funcionamiento. Cuando el compresor empieza a funcionar, los ruidos se vuelven ligeramente más fuertes durante un breve tiempo.
- Ruidos en los tubos de circulación del refrigerante.



Eliminación



Los aparatos marcados con este símbolo deben eliminarse por separado de los residuos domésticos. Estos aparatos  contienen recursos valiosos que pueden reciclarse. Una eliminación correcta de los residuos protege el medio ambiente y la salud de quienes le rodean. Para obtener más información, consulte con su administración municipal o con el vendedor.

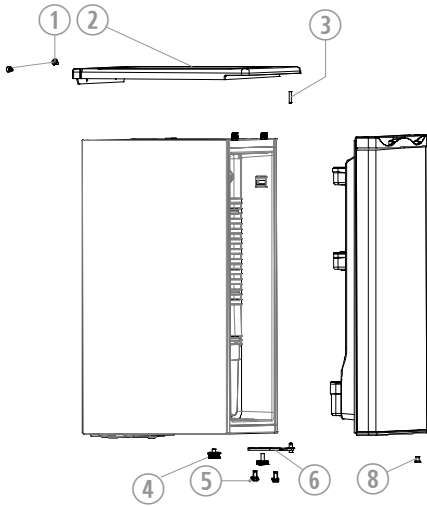
- Desconecte el enchufe eléctrico de la toma y del aparato antes de eliminarlo.
- El refrigerante isobutano (R600a) y el propelente del ciclopentano (C₅H₁₀) de aislamiento son sustancias inflamables, por tanto, se deben eliminar adecuadamente.
- Compruebe que los tubos del circuito de refrigeración no resulten dañados antes de eliminarlos adecuadamente.



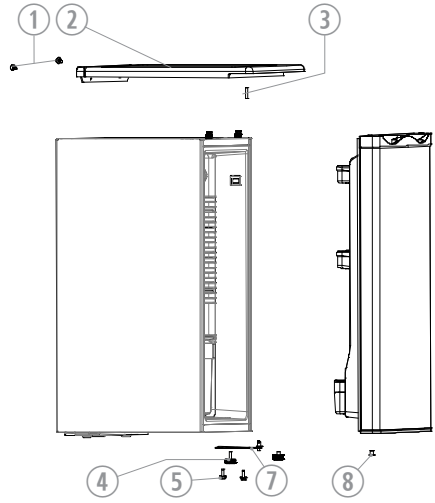
Garantía

Severin le ofrece una garantía de fabricante de dos años a partir de la fecha de compra. Durante este periodo, solucionaremos todos los defectos debidos de forma evidente a los materiales o de fabricación y que afecten sustancialmente al funcionamiento sin cargo alguno. El resto de reclamaciones quedan excluidas. Los siguientes supuestos están excluidos de la garantía: Daños derivados del incumplimiento del manual de instrucciones, un uso inadecuado o el desgaste normal, también piezas delicadas, p. ej. cristal, plástico o bombillas de iluminación. La garantía quedará invalidada en caso de realizarse una intervención no autorizada por nosotros. Si fuera necesario reparar el aparato, llame o escriba un correo electrónico a nuestro servicio postventa. Puede consultar los datos de contacto en el apéndice del manual. Sin perjuicio de la legislación sobre garantía legal frente al distribuidor y las posibles garantías del distribuidor.

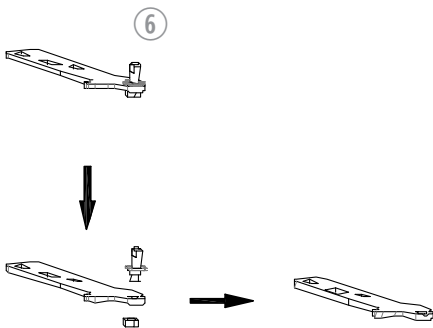
Cambio del lado de las bisagras de la puerta



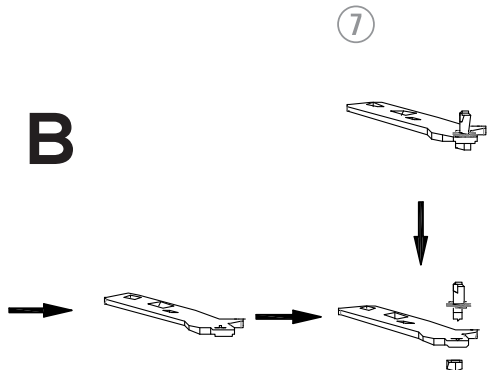
A



C



B



- Si fuera necesario, es posible cambiar las bisagras de la puerta del lado derecho al izquierdo.
- **¡Advertencia! Desconecte siempre el enchufe de la red eléctrica antes de llevar a cabo cualquier trabajo en el aparato.**
- Para evitar lesiones y daños materiales, el cambio de la bisagra de la puerta deben realizarlo dos personas.
- Se recomienda que únicamente personas cualificadas realicen el cambio de orientación de la puerta.
- Antes de empezar, es fundamental que:
 - Preste siempre atención al número de arandelas en el soporte y los tornillos.
 - Alinee siempre las puertas para que cierren de manera hermética.

Paso A

- Desatornille los dos tornillos ① que fijan la parte superior del aparato ② desde detrás.
- Sostenga la puerta de manera segura, retire la tapa ② y el muñón superior ③ y deje la tapa a un lado.
- Levante un poco la puerta y suéltela de la bisagra inferior. Coloque la puerta en un lugar seguro.
- Retire el soporte del muñón ⑧ del orificio inferior derecho de la puerta.
- Incline ligeramente el aparato hacia atrás y desatornille las patas frontales ajustables ④.
- Desatornille los tornillos ⑤ que sostienen la bisagra inferior de la puerta ⑥.

Paso B

- Consulte el plano B cuando desatornille el muñón de la bisagra inferior ⑥ de la placa.
- Gire la placa para que el lado inferior esté hacia arriba.
- A continuación, vuelva a colocar el muñón y fíjelo con la tuerca. La bisagra inferior de la puerta recién configurada recibe el número ⑦.

Paso C

- Con los tornillos ⑤, acople la bisagra inferior de la puerta ⑦ al lado inferior izquierdo del aparato.
- Vuelva a atornillar las patas frontales ajustables ④ en el aparato.
- Introduzca la entrada ⑧ del muñón en el orificio del lado inferior izquierdo de la puerta.

- Coloque el muñón superior ③ en el orificio inferior izquierdo de la cubierta ②.
- Posicione la puerta en el muñón de la bisagra inferior de la puerta ⑦ y presiónela suavemente contra el aparato.
- Mientras sostiene la puerta, coloque la tapa ② y deslice el muñón superior ③ en la abertura de la puerta.
- Acople la parte superior del aparato ② desde detrás con ambos tornillos ①.

Tornillo		①
Parte superior del aparato		②
Muñón superior		③
Pata ajustable		④
Perno inferior		⑤
Bisagra inferior derecha		⑥
Bisagra inferior izquierda		⑦
Entrada del muñón		⑧

Información del servicio postventa

Si fuera necesario reparar el aparato, póngase en contacto directamente con el servicio de asistencia y explique el defecto. Antes de hacerlo, anote el número de producto indicado en la placa de características del aparato (consulte la figura), ya que será necesario para procesar rápidamente su solicitud.



Eliminación de fallos

A continuación encontrará una tabla con los posibles fallos y soluciones. Compruebe si estas soluciones pueden corregir los fallos. De lo contrario, debe desconectar el aparato de la red eléctrica y ponerse en contacto con el servicio postventa.

Fallo	Motivo posible y solución
El aparato no funciona.	<ul style="list-style-type: none"> • Corte eléctrico. • El fusible principal se ha fundido. • El fusible de la toma de pared no funciona. Enchufe otro aparato a la misma toma para comprobarlo.
Se oyen ruidos fuertes (si el ruido de funcionamiento normal cambia).	<ul style="list-style-type: none"> • ¿Tiene el aparato una base estable? • ¿Hay muebles u objetos junto al frigorífico en funcionamiento que causen vibraciones? • ¿Hay objetos colocados encima del aparato que vibren?

Hoja de especificaciones del aparato

Identificador del modelo		VKS 8805			
Tipo de frigorífico:					
Aparato de bajo nivel de ruido:	No	Tipo de diseño:	Independiente		
Aparato de almacenamiento de vino:	No	Otros aparatos refrigeradores:	Sí		
Dimensiones globales (Al. × An. × Pr. en mm)		850 × 480 × 495			
Volumen total (en l)		120			
EEI		125			
Clase de eficiencia energética		F			
Consumo energético anual (en kWh/a)*		107			
Clase de emisiones de ruido aéreo		C			
Emisiones acústicas aéreas (en dB[A] re 1 pW)		38			
Clase climática		N-ST			
Temperatura ambiente (en °C)		16–38			
Tiempo de almacenamiento en caso de fallo eléctrico (en h)		-			
Peso (en kg)		22			
Ajustes de invierno		No			
Parámetros del compartimento:					
Tipo	Volumen (en l)	Temperatura recomendada (en °C)	Capacidad de congelación (kg/24 h)	Tipo de descongelación A = automática M = manual	Capacidad de congelación rápida
Alimentos frescos	94	4	-	M	-
Parámetros de la fuente de iluminación:					
Tipo de fuente de iluminación		LED			
Clase de eficiencia energética		-			
Datos eléctricos		Consultar la placa de características			

*) El consumo real depende del uso y ubicación del aparato.

Gentile cliente,
Legga con attenzione questo manuale di istruzioni prima di utilizzare l'apparecchio e lo conservi per riferimento futuro. Il presente apparecchio deve essere utilizzato da persone che hanno familiarità con le istruzioni per la sicurezza. Nel caso in cui l'apparecchio venisse ceduto a terzi, ricordarsi di consegnare anche il presente manuale.

Uso previsto del prodotto

- Il presente apparecchio è progettato esclusivamente per la conservazione degli alimenti.
- Decliniamo ogni responsabilità per eventuali guasti o malfunzionamenti in caso di utilizzo anomalo o mancato rispetto delle istruzioni fornite da questo manuale.
- Questo dispositivo è un apparecchio di raffreddamento con compressore, qualificato per la conservazione a breve termine degli alimenti.
- Gli apparecchi di raffreddamento vengono suddivisi in classificazioni climatiche. La classificazione climatica del presente apparecchio è riportata nella scheda tecnica in fondo a questo manuale.

Istruzioni per la sicurezza

- L'apparecchio è destinato all'uso domestico e ad applicazioni analoghe, ad esempio:
 - Aree di cucina per il personale di negozi, uffici e altri contesti lavorativi.
 - Aziende agricole.
 - Camere di hotel, motel per gli ospiti e altri ambienti residenziali.
 - Bed & breakfast.
- L'apparecchio non è destinato all'uso commerciale, né all'uso in servizi di ristorazione o commercio all'ingrosso.
- **AVVERTENZA: PERICOLO DI INCENDIO!**
L'apparecchio contiene isobutano (R600a), un fluido refrigerante ecologico ma infiammabile. Pertanto, prestare attenzione che il sistema di raffreddamento sia protetto durante il trasporto e dopo l'installazione dell'apparecchio. Non attivare in alcun modo l'apparecchio se il sistema risulta danneggiato. In questo caso, tenere il fluido refrigerante lontano da fiamme libere e fonti infiammabili, e areare la stanza.
- Nel caso in cui l'apparecchio venga venduto, ceduto



a terzi o sottoposto al riciclaggio, fare riferimento al propellente infiammabile ciclopentano (C₅H₁₀) del sistema di isolamento, nonché al fluido refrigerante isobutano (R600a). Maggiori informazioni sono disponibili al capitolo *Smaltimento*.

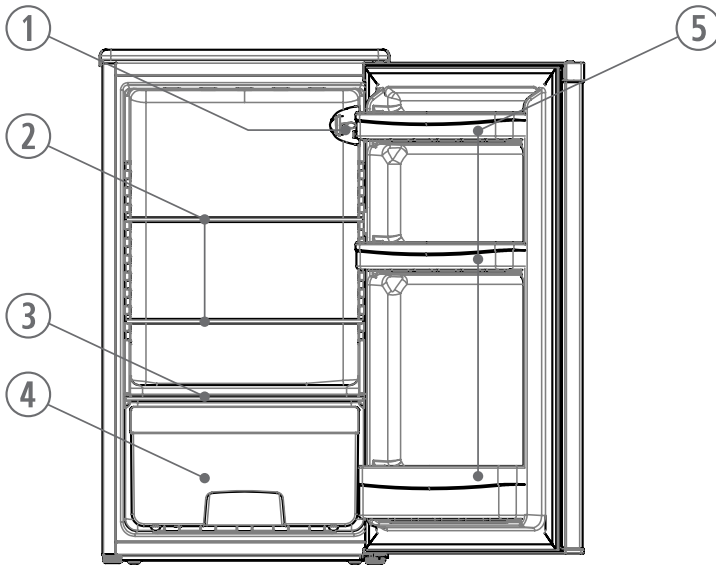
- **AVVERTENZA!** Non danneggiare il circuito refrigerante. La fuoriuscita di fluido refrigerante può provocare danni agli occhi o causare infiammazioni.
- **AVVERTENZA!** Non ostruire le aperture di ventilazione presenti sui pannelli dell'apparecchio o nella sua struttura con mobili da incasso. Assicurare un'adeguata circolazione dell'aria.
- **AVVERTENZA!** Non usare apparecchiature elettriche (come la macchina per il ghiaccio) se queste non sono del tipo espressamente autorizzato dal produttore su questo manuale.
- Durante l'installazione dell'apparecchio, assicurarsi che il cavo di alimentazione non risulti bloccato o danneggiato.
- Non collocare prese multiple o alimentatori portatili sul retro dell'apparecchio.
- Prima di collegare l'apparecchio, verificare

che non vi siano danni al cavo di alimentazione o all'apparecchio stesso. In tal caso, non accendere l'apparecchio.

- Non conservare all'interno dell'apparecchio sostanze esplosive quali bombolette spray con propellente infiammabile.
- Qualora si rendesse necessaria una riparazione o un intervento sull'apparecchio, contattare un servizio di assistenza autorizzato, al fine di garantire che vengano seguite le norme di sicurezza ed evitare rischi. Ciò vale anche per la sostituzione della spina di alimentazione.
- L'uso di questo apparecchio da parte di bambini di età superiore agli 8 anni, di persone con ridotte capacità fisiche, sensoriali o mentali o di persone sprovviste di esperienza e conoscenze adeguate è consentito solo con un'adeguata sorveglianza o se tali persone siano state istruite sull'utilizzo sicuro dell'apparecchio e siano consapevoli dei rischi.
- Ai bambini dai 3 agli 8 anni è consentito utilizzare l'apparecchio per inserire o estrarre alimenti.
- Vietare ai bambini di giocare con l'apparecchio.

- La pulizia e la manutenzione ordinaria non devono essere effettuate da bambini senza la supervisione di un adulto.
- Pulire periodicamente l'apparecchio utilizzando una soluzione di acqua tiepida e detergente neutro. Per maggiori informazioni sulle operazioni di pulizia consultare il capitolo *Pulizia e sbrinamento (Manutenzione)*.
- **AVVERTENZA!** Non rimuovere la protezione della luce LED interna. In caso di guasti alla lampadina a LED, contattare il Servizio di assistenza tecnica (vedi appendice).
- Per evitare la contaminazione degli alimenti, rispettare le seguenti istruzioni:
- L'apertura degli sportelli per periodi prolungati può provocare un aumento significativo della temperatura all'interno dei compartimenti dell'apparecchio.
- Pulire regolarmente le superfici che entrano in contatto con gli alimenti e i sistemi di drenaggio accessibili.
- Conservare pesce e carne crudi in appositi contenitori all'interno dell'apparecchio in modo che non entrino in contatto con altri alimenti o sgocciolino su di essi.
- Nel caso in cui l'apparecchio venga lasciato vuoto per lunghi periodi, spegnerlo, sbrinarlo, pulirlo e asciugarlo, assicurandosi di lasciare lo sportello aperto per evitare la formazione di muffa al suo interno.
- All'interno del frigorifero vi sono zone con temperature diverse. La zona più calda è nella parte alta anteriore dell'apparecchio. La zona più fredda è quella in fondo all'apparecchio in corrispondenza della parete posteriore.
- Pertanto, disporre gli alimenti nel modo seguente:
 - Nelle mensole del congelatore (dall'alto in basso): prodotti da forno, piatti pronti, latticini, carne, pesce e salsicce.
 - Nella VeggiBox: verdure, insalata e frutta.
 - Nello sportello (dall'alto al basso): burro, formaggi, uova, tubetti, bottiglie piccole e grandi, latte e succhi di frutta.

- Per evitare danni a persone o cose, l'apparecchio deve essere trasportato in una scatola e le operazioni di installazione devono essere eseguite da due persone.
- Attenzione! Tenere il materiale di imballaggio al di fuori della portata dei bambini per evitare possibili rischi di soffocamento!
- Verificare regolarmente la presenza di eventuali danni alla spina di alimentazione. In tal caso, non utilizzare l'apparecchio.
- Non utilizzare dispositivi elettrici nello spazio circostante l'apparecchio per evitare rischi di incendio. Inoltre, non appoggiare contenitori di liquidi sull'apparecchio, in modo da evitare che eventuali perdite ne compromettano le componenti elettroniche e l'isolamento.
- Conservare le sostanze alcoliche ad alta gradazione solo ben sigillate e in posizione verticale.
- Non consumare cibo scaduto poiché potrebbe provocare intossicazioni alimentari. Non ricongelare gli alimenti già scongelati.
- Non utilizzare in modo improprio (per salirci sopra o appoggiarsi) mensole, compartimenti e sportelli dell'apparecchio.
- Non maneggiare fiamme libere e fonti infiammabili all'interno dell'apparecchio.
- Disinserire la spina di alimentazione dalla presa di corrente:
 - Se si osservano anomalie di funzionamento.
 - Prima di qualsiasi operazione di pulizia.
 - Prima di eseguire qualsiasi intervento sull'apparecchio.
- Per scollegare il cavo, non tirarlo ma afferrare sempre la spina.
- Ci riserviamo il diritto di apportare modifiche tecniche.

Descrizione del prodotto

1	Luce con regolazione temperatura
2	Ripiani
3	Coperchio VeggiBox
4	VeggiBox
5	Mensole/Balconcini sportello

Trasporto dell'apparecchio

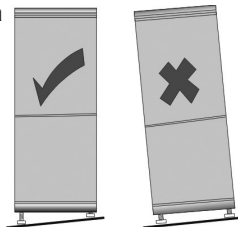
- Durante il trasporto, fissare tutte le componenti indipendenti all'interno e sull'apparecchio al fine di evitare danni.
- L'apparecchio non deve essere trasportato in posizione verticale e non deve essere inclinato di oltre 30 gradi. Una volta completata l'installazione, attendere 30 minuti prima di collegare l'apparecchio alla rete elettrica.
- Se l'apparecchio è stato trasportato con un'inclinazione superiore a 30 gradi, attendere 4 ore prima di collegarlo alla rete elettrica.

Prima del primo utilizzo

- Rimuovere la pellicola protettiva e il materiale di imballaggio, tra cui le sicure per il trasporto di accessori come ripiani e balconcini.
- Smaltire i materiali di imballaggio in base alle normative locali.
- Quando si accende l'apparecchio per la prima volta potrebbe essere percepibile un leggero odore che scomparirà quando il dispositivo inizia a raffreddarsi.
- Pulire l'interno dell'apparecchio con acqua tiepida e detergente neutro. Lavare gli accessori separatamente con acqua di risciacquo e non in lavastoviglie.
- Prima di inserire gli alimenti nell'apparecchio, lasciarlo funzionare per 1 ora al fine di raggiungere la temperatura desiderata.

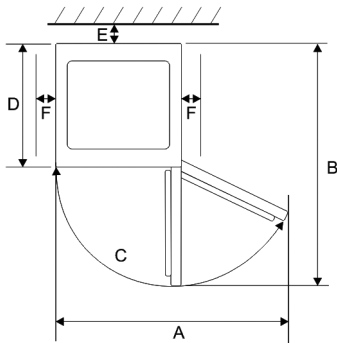
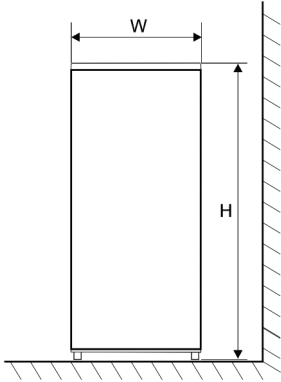
Installazione

- Collocare l'apparecchio in un ambiente asciutto e ben ventilato.
- Il normale funzionamento dell'apparecchio è garantito in ambienti con un'umidità massima del 70 %.
- L'apparecchio è predisposto all'utilizzo in ambienti in cui la temperatura sia compresa tra i valori riportati nella scheda tecnica in fondo a questo manuale.
- Non installare l'apparecchio all'aperto.
- È possibile disinserire la spina di alimentazione dalla presa di corrente in qualsiasi momento e per qualsiasi evenienza.
- Proteggere l'apparecchio dall'esposizione diretta alla luce del sole. Non installarlo in prossimità di fonti di calore (stufe, termosifoni, ecc.). Se tuttavia ciò non può essere evitato, posizionare un pannello isolante tra la fonte di calore e l'apparecchio.
- Non incassare l'apparecchio in un mobile. Non è consentita l'installazione del frigorifero direttamente sotto ad assi o mobili.
- Eventuali irregolarità del pavimento possono essere compensate con i due piedini anteriori a vite regolabili verticalmente, in modo da ottenere una maggiore stabilità.



Misure d'installazione

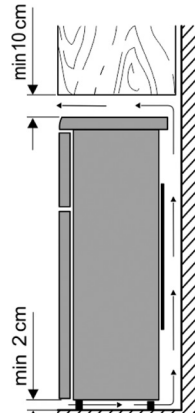
Se il frigorifero è posizionato lateralmente contro una parete, è necessario lasciare uno spazio laterale di almeno 60 mm al fine di garantire l'apertura degli sportelli a 90 gradi. Per poter rimuovere completamente la VeggiBox dall'apparecchio, staccare il balconcino bottiglie, se necessario.



Larghezza (L)	Profondità (P)	Altezza (A)
480 mm	495 mm	840 mm

A	B	C	E	F
780 mm	913 mm	125°	30 mm	100 mm

Ventilazione



L'aria riscaldata dietro l'apparecchio deve circolare liberamente, pertanto è necessario garantire un'adeguata ventilazione.

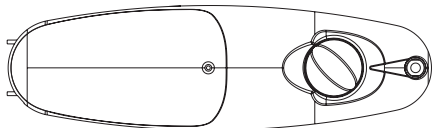
Attenzione! Mantenere libere da ostruzioni le aperture di ventilazione presenti sul retro del pannello superiore dell'apparecchio!

Collegamento

- Prima di collegarlo, assicurarsi che l'apparecchio e la sua spina di alimentazione non abbiano subito danni durante il trasporto.
- Collegare l'apparecchio esclusivamente a una presa antiurto. La tensione di rete deve corrispondere a quella riportata sulla targhetta matricola dell'apparecchio.
- L'apparecchio è conforme alle linee guida obbligatorie per la marcatura CE.
- Non collegare l'apparecchio a un convertitore.
- La spina di alimentazione non dovrebbe toccare il retro dell'apparecchio, per evitare possibili rumori di vibrazione.
- L'apparecchio può essere messo in funzione inserendo la spina nella presa.
- Lo spegnimento completo avviene solo disinserendo la spina di alimentazione dalla presa.
- Se l'apparecchio è stato scollegato dalla rete, attendere circa 5 minuti dopo aver collegato la spina di alimentazione prima di impostare il termostato nella posizione desiderata.

Elementi operativi

La temperatura per il comparto frigorifero può essere regolata tramite il termostato collocato vicino alla luce all'interno del frigorifero.



Impostare il termostato su una posizione centrale al fine di garantire una temperatura ottimale per il suo normale funzionamento. Ruotando la manopola del termostato in senso orario si riduce la temperatura all'interno dell'apparecchio. Ruotando la manopola del termostato in senso antiorario, si aumenta la temperatura all'interno dell'apparecchio.

VeggiBox

La VeggiBox rappresenta il contenitore ideale per conservare frutta e verdura.

Luce interna

Non rimuovere la protezione della luce interna. L'apparecchio è dotato di lampadine a LED durevoli e di alta qualità. In caso di guasti alla luce interna dell'apparecchio, contattare il nostro Servizio di assistenza.

Conservazione degli alimenti

- Avvolgere o sigillare gli alimenti da conservare nel frigorifero al fine di mantenerne intatti sapore e freschezza. In particolar modo, gli alimenti che emanano un forte odore o che sono inclini ad assorbire gli odori (come formaggi, pesce, burro) dovrebbero essere conservati separatamente.

- Innanzitutto, impostare una temperatura di raffreddamento media. Aumentare la temperatura se si desidera un raffreddamento minore, diminuire la temperatura se si desidera un raffreddamento maggiore.

La formazione di brina nella parete posteriore interna del congelatore può essere causata dall'apertura prolungata dello sportello, dall'inserimento di alimenti ancora caldi o dall'impostazione troppo bassa della temperatura interna.

- **Gli alimenti ancora caldi devono essere raffreddati a temperatura ambiente prima di poter essere riposti nell'apparecchio.**

- Assicurarsi che lo sportello sia chiuso correttamente e non venga bloccato dagli alimenti refrigerati al suo interno.

Pulizia e sbrinamento (Manutenzione)

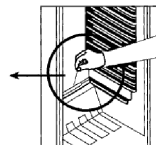
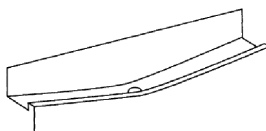
Pulizia

- **Disinserire la spina di alimentazione prima di qualsiasi operazione di pulizia.**
- Non versare acqua nell'apparecchio.
- Pulire periodicamente l'apparecchio utilizzando una soluzione di acqua tiepida e detergente neutro. Per prevenire la formazione di cattivi odori, si consiglia di pulire il comparto una volta al mese.
- Lavare gli accessori separatamente con acqua di risciacquo e non in lavastoviglie.
- Non utilizzare detergenti aggressivi, abrasivi o alcolici.
- Dopo averlo pulito con l'acqua, passare sulla superficie con un panno e lasciarla asciugare con cura. Quindi, collegare la spina di alimentazione **con le mani asciutte**.
- Per ridurre i consumi energetici e mantenerne l'efficienza, pulire il condensatore situato nella parte posteriore dell'apparecchio almeno due volte all'anno con un aspirapolvere o una spazzola.
- Durante la pulizia, assicurarsi di non danneggiare o rimuovere l'etichetta matricola all'interno dell'apparecchio.

Sbrinamento

Il frigorifero non deve essere sbrinato ma deve essere pulito.

L'evaporatore del frigorifero è collocato nella sua parete posteriore interna ed è il motivo per cui questa a volte è coperta di brina. Quando il compressore non funziona la brina si scioglie. Le gocce d'acqua che ne risultano vengono convogliate attraverso un sistema di tubi in un recipiente del compressore, dove poi evaporano a causa del calore generato. Quando si regola la temperatura con il termostato, evitare di impostare il congelamento permanente senza una fase di sbrinamento.



Assicurarsi che il pozzetto di scarico e il foro di scarico non siano in alcun modo ostruiti, in modo da garantire un deflusso continuo e corretto dell'acqua prodotta nel frigorifero.

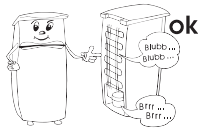
Consigli per il risparmio energetico

- Collocare l'apparecchio in un ambiente fresco, asciutto e ben ventilato.
- Proteggere l'apparecchio dall'esposizione diretta alla luce del sole. Non installarlo in prossimità di fonti di calore (stufe, termosifoni, ecc.). Se tuttavia ciò non può essere evitato, posizionare un pannello isolante tra la fonte di calore e l'apparecchio.
- Mantenere libere da ostruzioni aperture e griglie di ventilazione. Garantire una sufficiente circolazione dell'aria sul retro dell'apparecchio.
- Far raffreddare gli alimenti caldi prima di inserirli nel frigorifero.
- Non lasciare aperto lo sportello troppo a lungo quando si inseriscono o estraggono gli alimenti per evitare un'eccessiva formazione di ghiaccio al suo interno.
- Non impostare una temperatura inferiore al necessario. Per maggiori informazioni sulla regolazione della temperatura, consultare il capitolo "Elementi operativi".

Rumori durante il funzionamento


Una volta acceso, il frigorifero potrebbe generare dei tipici rumori di funzionamento. Si tratta di:

- Rumori del motore elettrico dovuti al funzionamento del compressore, che potrebbero risultare più intensi nel momento in cui quest'ultimo comincia ad essere operativo.
- Rumori nei tubi del circuito refrigerante.



Smaltimento



Gli apparecchi contrassegnati da questo simbolo devono essere smaltiti separatamente dai rifiuti domestici. Questi apparecchi  infatti sono fabbricati con materiali di valore che possono essere riciclati. Assicurando il corretto smaltimento del prodotto si contribuisce ad evitare i potenziali effetti negativi sull'ambiente e sulla salute umana. Per ulteriori informazioni sul trattamento, il recupero e il riciclaggio degli elettrodomestici, contattare l'ufficio locale competente o il negozio presso il quale il prodotto è stato acquistato.

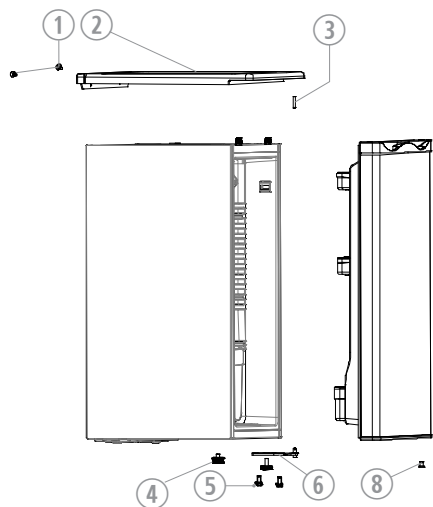
- Estrarre la spina dalla presa e scollegarla dall'apparecchio prima di procedere con lo smaltimento.
- Il fluido refrigerante isobutano (R600a) e il propellente ciclopentano utilizzato nel sistema di isolamento (C₅H₁₀) sono sostanze infiammabili e pertanto devono essere smaltite in modo appropriato.
- Assicurarsi che i tubi del circuito refrigerante non vengano danneggiati prima del corretto smaltimento.



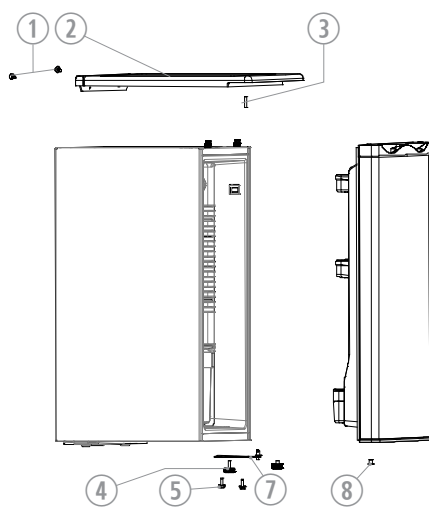
Garanzia

Severin offre una garanzia del produttore di due anni a partire dalla data di acquisto. Durante questo periodo, tutti gli interventi di riparazione di guasti dovuti a difetti di materiali o di fabbricazione e che influiscono sensibilmente sul funzionamento dell'apparecchio sono a carico del produttore. Ulteriori rivendicazioni sono escluse. Sono esclusi dalla garanzia gli interventi dovuti a: Danni derivanti dal mancato rispetto delle istruzioni di questo manuale, uso improprio o normale abrasione, anche di parti delicate, quali vetro, plastica o lampadine. La garanzia decade nel caso in cui vengano effettuati interventi non autorizzati dal produttore. Se si ritiene necessario un intervento sul prodotto, contattare telefonicamente o tramite email il Servizio di assistenza tecnica. Le informazioni di contatto sono riportate nell'appendice di questo manuale. Le leggi sulla garanzia legale nei confronti del venditore e le eventuali garanzie del venditore rimangono inalterate.

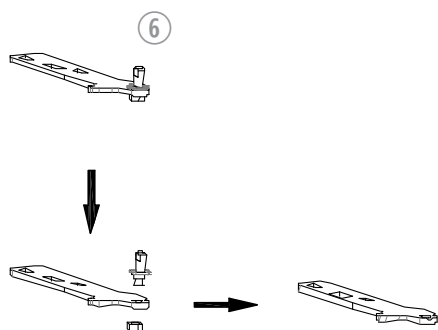
Modifica del lato della cerniera dello sportello



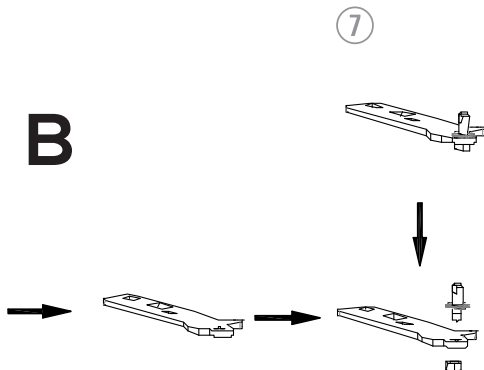
A



C



B



- Se necessario, la cerniera dello sportello può essere trasferita da destra a sinistra.
- **Avvertenza! Prima di qualsiasi intervento sull'apparecchio scollegare sempre la spina di alimentazione dalla rete elettrica.**
- Al fine di evitare lesioni personali o danni materiali, le operazioni di modifica della cerniera dello sportello devono essere eseguite da almeno due persone.
- Si consiglia di far eseguire la modifica del fermo dello sportello esclusivamente a personale qualificato.
- Prima di iniziare è necessario:
 - Prestare sempre attenzione al numero di viti e rondelle sul perno di articolazione.
 - Assicurarsi che gli sportelli siano sempre ben allineati affinché si chiudano saldamente.

Fase A

- Svitare le due viti ① che fissano il pannello superiore dell'apparecchio ② sul retro.
- Mantenendo lo sportello in posizione, rimuovere il coperchio ② e il perno superiore ③, quindi mettere da parte il coperchio.
- Sollevare leggermente lo sportello e staccarlo dalla cerniera inferiore. Collocare lo sportello in un luogo sicuro.
- Rimuovere il supporto del perno ⑧ dal foro in basso a destra dello sportello.
- Inclinare l'apparecchio leggermente all'indietro e svitarne i piedini anteriori regolabili ④.
- Svitare le viti ⑤ che fissano la cerniera inferiore dello sportello ⑥.









Fase B

- Fare riferimento all'illustrazione B quando si svita il perno della cerniera inferiore ⑥ dalla placca.
- Ruotare la placca in modo che la parte inferiore sia ora rivolta verso l'alto.
- Quindi sostituire il perno e fissarlo con il dado. La cerniera inferiore dello sportello così montata è rappresentata nell'illustrazione numero ⑦.

Fase C

- Utilizzando le viti ⑤, fissare la cerniera inferiore dello sportello ⑦ al lato inferiore sinistro dell'apparecchio.
- Quindi riavvitare nuovamente i piedini anteriori regolabili ④ in posizione.

- Inserire la boccola ⑧ del perno nel foro in basso a sinistra dello sportello.
- Inserire il perno superiore ③ nel foro in basso a sinistra del coperchio ②.
- Posizionare lo sportello sul perno della cerniera inferiore ⑦ ed esercitare una leggera pressione sull'apparecchio.
- Mantenendo lo sportello in posizione, collocare il coperchio ② sull'apparecchio in modo che il perno superiore ③ scivoli nell'apertura dello sportello.
- Fissare il coperchio ② sul retro utilizzando le due viti ①.

Vite		①
Pannello superiore dell'apparecchio		②
Perno superiore		③
Piedino regolabile		④
Bullone inferiore		⑤
Cerniera inferiore destra		⑥
Cerniera inferiore sinistra		⑦
Boccola del perno		⑧

Informazioni sui servizi di assistenza tecnica

In caso di necessità, rivolgersi al Servizio di assistenza tecnica comunicando il tipo di guasto. Prima di farlo, annotarsi il numero articolo che si trova sulla targhetta matricola dell'apparecchio (vedi figura) per agevolare l'elaborazione della richiesta.



Eliminazione dei malfunzionamenti

Nella tabella di seguito sono elencati i possibili guasti e le rispettive modalità di ripristino. Verificare se tali modalità possono effettivamente riparare i guasti. In caso contrario, disinserire l'apparecchio dalla presa di corrente e contattare il Servizio di assistenza.

Guasti	Possibili cause e soluzioni
L'apparecchio non funziona.	<ul style="list-style-type: none"> • Interruzione di corrente. • Il fusibile principale è saltato. • Il fusibile nella presa a muro è saltato. Verificare questa evenienza collegando un altro apparecchio alla stessa presa.
Rumori molto intensi (diversi dai normali rumori di funzionamento).	<ul style="list-style-type: none"> • L'apparecchio è posizionato su una base stabile? • L'unità di raffreddamento in funzione fa vibrare mobili o oggetti adiacenti? • Vi sono oggetti sopra all'apparecchio che vibrano?

Scheda specifiche apparecchio

Identificativo modello		VKS 8805			
Tipologia apparecchio di refrigerazione:					
Dispositivo a basso rumore:	No	Tipologia modello:	Libera installazione		
Apparecchio per la conservazione del vino:	No	Altro apparecchio di refrigerazione:	Sì		
Dimensioni complessive (A x L x P in mm)		850 x 480 x 495			
Volume totale (in l)		120			
EEI		125			
Classe di efficienza energetica		F			
Consumo energetico annuo (in kWh/a)*		107			
Classe di emissione acustica aerea		C			
Emissioni acustiche aeree (in dB(A) re 1pW)		38			
Classe climatica		N-ST			
Temperatura ambiente (in °C)		16 - 38			
Autonomia di conservazione senza energia elettrica (in ore)		-			
Peso (in kg)		22			
Impostazione invernale		No			
Parametri comparto:					
Tipologia	Volume (in l)	Temperatura consigliata (in °C)	Capacità di congelamento (kg/24h)	Tipo di sbrinamento A = automatico M = manuale	Funzione congelamento rapido
Alimenti freschi	94	4	-	M	-
Parametri sorgente luminosa:					
Tipo di sorgente luminosa		LED			
Classe di efficienza energetica		-			
Dati elettrici		Vedi targhetta matricola			

*) Il consumo effettivo dipende dall'uso dell'apparecchio e dalla posizione in cui viene collocato.

Bästa kund,
Läs hela bruksanvisningen noga innan du börjar använda apparaten. Förvara den för framtida användning. Apparaten får endast användas av personer som har läst säkerhetsanvisningarna. Om du säljer den bör du bifoga även dessa instruktioner.

Avsedd användning

- Apparaten är endast avsedd för förvaring och konservering av livsmedel.
- Vi är inte ansvariga för eventuella defekter i händelse av onormal hantering eller brist på hänsyn till instruktionerna i denna handbok.
- Detta är en kompressorkylapparat som är kvalificerad för kortvarig förvaring av mat.
- Kylapparater är indelade i klimatklassificeringar. Klimatklassificeringen för denna artikel kan hämtas från apparatens specifikationsblad i slutet av denna handbok.

Säkerhetsinstruktioner

- Apparaten är konstruerad för användning i hushåll eller liknande, till exempel:
 - i kök för anställda i butiker, kontor och liknande arbetsmiljöer,
 - på jordbruksföretag,

- för kunder på hotell och motell och andra boendemiljöer och
- på bed and breakfast-anläggningar.

- Apparaten är inte avsedd för kommersiellt bruk, varken för användning i cateringtjänster och liknande grossister.

• VARNING: BRANDFARA!

Apparaten innehåller det miljövänliga men lättantändliga kylmediet

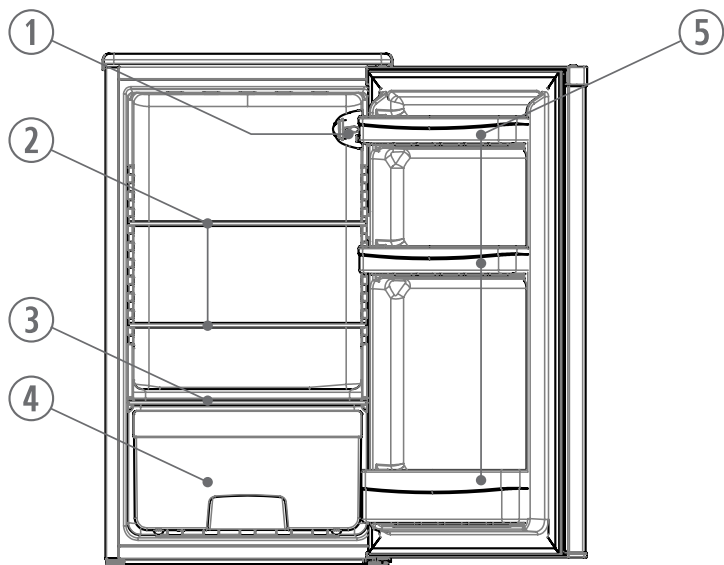


- isobutan (R600a). Därför bör du vara uppmärksam på att kylsystemet är skyddat under transporten och efter installationen av apparaten. Om systemet är skadat ska du inte aktivera apparaten på något sätt. Ta i så fall bort öppen eld eller antändningskällor från kylmediet och lufta rummet.
- Om du säljer, överlämnar eller lämnar in din apparat för återvinning måste du hänvisa till det lättantändliga drivmedlet cyclopentan. (C_5H_{10}) i isolering såväl som isobutan (R600a). Ytterligare detaljer kan hämtas från kapitlet *Avfallshantering*.
 - **VARNING!** Skada inte kylkretsen. Läckande kylmedel kan skada dina ögon eller orsaka inflammationer.

- **VARNING!** Blockera inte luftinloppet på apparatens paneler eller designen med inbyggda möbler. Tillräcklig luftcirkulation måste säkerställas.
- **VARNING!** Använd inga elektriska apparater (t.ex. ismaskiner etc.) som inte beskrivs i handboken.
- När du placerar apparaten ska du se till att nätsladden inte är fastklämd eller skadad.
- Placera inte bärbara kontakter med flera uttag eller bärbara strömförsörjningar på baksidan av apparaten.
- Innan du ansluter den ska du kontrollera beträffande skada som kan ha uppstått på nätsladden eller själva apparaten under leverans. Om så är fallet får apparaten inte tas i drift.
- I denna apparat får explosiva ämnen som en aerosolbehållare med brandfarligt drivmedel inte lagras.
- Om reparationer eller ingrepp på apparaten är nödvändiga måste de utföras av en auktoriserad reparationservice för att följa säkerhetsföreskrifterna och för att förhindra fara. Detta gäller även byte av strömkontakten.
- Apparaten kan användas av barn från 8 år eller äldre samt personer med nedsatt fysisk, sensorisk eller mental förmåga eller bristande erfarenhet och/eller kunskap, men bara om de övervakas eller instrueras om säker användning av apparaten och förstå därmed de resulterande farorna.
- Barn mellan 3 och 8 år får fylla på och ta ut artiklar från kylapparater.
- Barn får inte leka med apparaten.
- Rengöring och underhåll får inte utföras av barn utan tillsyn.
- Ljummet vatten med tillsats av diskmedel är lämpligt för regelbundet underhåll. Mer information om rengöringen finns i kapitlet *Rengöring och avfrostning (underhåll)*.
- **VARNING!** Ta inte av locket på den inre LED-belysningen. I händelse av en defekt på LED-lampan ska du ringa kundservice (se bilaga).
- Följ följande instruktioner för att undvika kontaminering av livsmedel:
- Om du öppnar dörren under långa perioder kan temperaturen höjas avsevärt i apparatens fack.
- Rengör regelbundet ytor som kan komma i kontakt med livsmedel och tillgängliga dräneringssystem.

- Förvara rått kött och fisk i lämpliga behållare i kylapparaten så att de inte kommer i kontakt med eller droppar på annan mat.
- Om kylapparaten står tom under långa perioder ska du stänga av den, avfrosta, rengöra, torka och låta luckan vara öppen för att förhindra att mögel uppstår i apparaten.
- Det finns olika zoner med låg temperatur i kylskåpet. Den varmaste zonen är längst upp i dörren i kylskåpet. Den kallaste zonen är på bakväggen längst ner i kylskåpet.
- Förvara därför maten på följande sätt:
 - På hyllorna i frysen (uppifrån och ner): Bakverk, färdiga måltider, mejeriprodukter, kött, fisk och korv.
 - I VeggiBox: Grönsaker, sallad och frukt.
 - I dörren (uppifrån och ner): Smör, ost, ägg, tuber, små flaskor, stora flaskor, mjölk och juicepåsar.
- För att förhindra person- eller egendomsskada får apparaten endast transporteras i en låda och två personer behövs då den installeras.
- Försiktighet! Håll dina barn borta från packningsmaterial – kvävningsrisk!
- Kontrollera regelbundet att strömkontakten inte är skadad. Om den är skadad ska du inte använda apparaten.
- Använd inte elektriska apparater i förvaringsutrymmet för att förhindra brandrisker. Lägg inte heller vätskebehållare på apparaten så att eventuella läckande vätskor inte stör elektroniken och isoleringen.
- Förvara högsäkra alkoholhaltiga ämnen tätt tillslutna och upprätta.
- Ät inte utgången mat. Detta kan leda till matförgiftning. Frys inte upp redan upptinade livsmedel.
- Använd inte hyllor, fack, dörrar, etc., som steg eller för att luta dig mot.
- Hantera inte öppen eld eller antändningskällor i apparatens inre utrymme.
- Dra ur strömkontakten:
 - vid störningar under drift,
 - innan varje rengöring och
 - medan du underhåller apparaten.
- Dra inte i strömsladden, ta alltid i strömkontakten för detta ändamål.
- Tekniska ändringar kan inträffa.

Konfiguration



1	Belysning med temperaturregulator
2	Kammare för nedkylning av brickor
3	Lock för VeggiBox
4	VeggiBox
5	Hyllor för kylskåpets dörr

Transportera apparaten

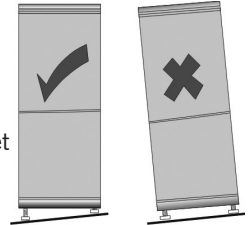
- Under transporten måste du säkra alla lösa delar i och på apparaten för att förhindra skador.
- Apparaten ska inte transporteras i vertikalt läge och samtidigt inte lutas mer än 30 grader. Vänta 30 minuter efter installationen innan du ansluter apparaten till elnätet.
- Om apparaten transporterades med en lutning på mer än 30 grader ska du vänta 4 timmar innan du ansluter apparaten till elnätet.

Innan den första användningen

- Ta bort skyddsarken och allt förpackningsmaterial inkl. transportsäkringen av förvaringsutrymmena och brickorna till apparaten.
- Avskaffa förpackningsmaterialet på ett professionellt sätt.
- Du kanske märker en liten "ny lukt" när du startar apparaten för första gången. Den försvinner när apparaten börjar svalna.
- Rengör insidan med ljummet vatten med diskmedel. Rengör utrustningen separat med sköljvatten, inte i diskmaskinen.
- Innan du fyller apparaten med mat, låt den arbeta i 1 timme så att måltemperaturen kan nås.

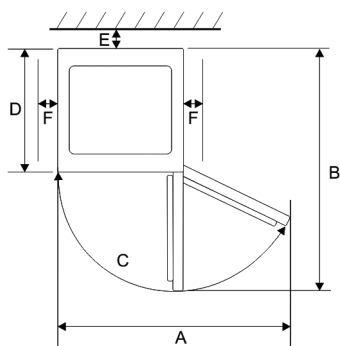
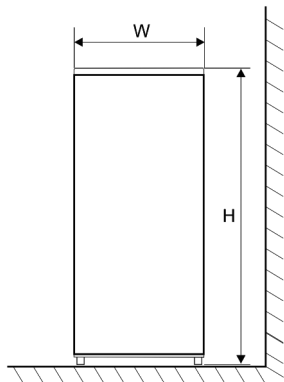
Installera apparaten

- Apparaten ska installeras i ett torrt och väl luftat rum.
- Apparaten kan användas med en luftfuktighet på max. 70 %.
- Den omgivande temperaturen, vid vilken apparaten kan användas, kan hämtas från apparatens specifikationsblad i slutet av denna handbok.
- Installera inte apparaten utomhus.
- Tänk på att du kan dra ur strömkontakten när som helst.
- Skydda apparaten från direkt solljus. Den ska inte installeras nära värmekällor (spis, värmeelement etc.). Om detta dock inte kan undvikas, bör du isolera mellan värmekällan och apparaten.
- Du får inte bygga in apparaten i ett skåp. Det är inte tillåtet att installera kylskåpet direkt under en bräda eller ett skåp.
- Golvet ojämnhet kan kompenseras med de två vertikalt justerbara skruvfötterna fram, så att säker stabilitet uppnås.



Installationsmått

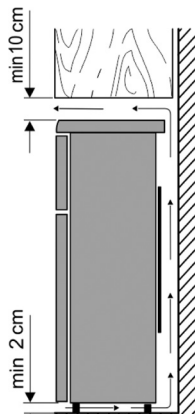
Om apparaten placeras i sidled på en vägg ska du lämna ett mellanrum på minst 60 mm så att dörrarna till apparaten kan öppnas i en 90 graders vinkel. Ta bort flaskfacket vid behov för att kunna ta bort Veggibox helt från apparaten.



Bredd (B)	Djup (D)	Höjd (H)
480 mm	495 mm	840 mm

A	B	C	E	F
780 mm	913 mm	125°	30 mm	100 mm

Ventilation



Luften som värms upp bakom apparaten behöver cirkulera fritt. Av denna anledning kan luftcirkulationen inte äventyras.

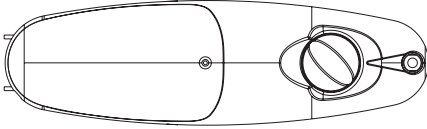
Försiktighet! Täck inte över eventuella befintliga ventilationsöppningar i den övre täckplattans bakre område!

Anslutning

- Innan du ansluter apparaten måste du se till att den och dess strömkontakt inte visar några transportskador.
- Anslut endast apparaten till ett ståtsäkert uttag. Nätspänningen måste motsvara den som anges på apparatens typskylt.
- Apparaten följer de riktlinjer som är obligatoriska för CE-märkning.
- Anslut inte apparaten till en växelriktare
- Strömkontakten får inte röra baksidan för att undvika vibrationsljud.
- Apparaten kan tas i drift genom att ansluta nätkontakten.
- En fullständig avstängning sker endast genom att dra ut nätkontakten.
- Om apparaten har kopplats bort från elnätet ska du vänta ca. 5 minuter efter att du har anslutit nätkontakten innan du ställer in temperaturregulatoren i önskat läge.

Manöverelement

Temperaturjusteringen för kylutrymmet ställs in via regulatoren på belysningen inuti kylskåpet.



Placera den i ett centralt läge för att ställa in en optimal temperatur för normalt bruk. Ju mer du vrider ratten medurs, desto lägre blir kylskåpstemperaturen. Ju mer du vrider ratten moturs, desto högre blir kylskåpstemperaturen.

VeggiBox

VeggiBox erbjuder optimal lagring av frukt och grönsaker.

Invändig belysning

Ta inte av locket på den inre belysningen. Apparaten är utrustad med hållbar LED-belysning av hög kvalitet. Om lampan inte fungerar kan du ringa vår kundservice.

Förvara mat

- Förvara endast maten förpackad eller täckt i kylskåpet för att bibehålla smak och färskhets. Särskilt mat med stark lukt eller benägenhet att absorbera lukt (bland annat ost, fisk, smör) måste förvaras separat.
- Ställ först in en genomsnittlig kyltemperatur. Om kylningen är för stark ska du ställa in en högre temperatur och om kylningen är för svag ska du ställa in en lägre temperatur. **Om frost byggs upp på bakväggen kan orsaken till detta vara att dörren öppnades för länge, varma kärl fanns i apparaten eller att temperaturen var för låg.**
- **Varma livsmedel måste kylas ner till rumstemperatur innan de kan förvaras i apparaten.**
- Se till att dörren är stängd korrekt och att den inte blockeras av kylmat.

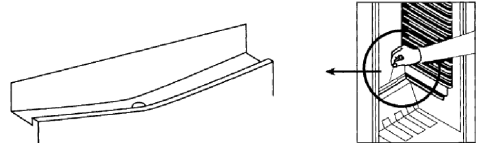
Rengöring och avfrostning (underhåll)

Rengöring

- **Drä alltid ur nätkontakten innan rengöring.**
- Häll inte vatten i apparaten.
- Ljummet vatten med lite diskmedel är lämpligt för regelbundet underhåll. För att undvika en obehaglig lukt i kylrummet rekommenderas rengöring av det senare en gång i månaden.
- Rengör utrustningen separat med sköljvatten, inte i diskmaskinen.
- Använd inte aggressiva, slipande eller alkoholhaltiga rengöringsmedel.
- Efter rengöring med rent vatten ska du torka av ytan och torka den försiktigt. Anslut därefter nätkontakten **med torra händer.**
- För att spara energi och bibehålla effektiviteten bör du rengöra kondensorn (på baksidan) och kompressorn minst två gånger om året med en kvast eller dammsugare.
- Märkningsetiketten i apparatens inre får inte skadas eller tas bort under rengöringen.

Avfrostning

Kylskåpet behöver inte avfrostas, men det måste rengöras. Kylskåpets förångare sitter fast på bakväggen och därför kan bakväggarna täckas av frost. När kompressorn inte fungerar kan frost smälta. Frosten som smält leds genom ett slangsystem till en skål på kompressorn, där vattnet sedan avdunstar på grund av den genererade värmen. Undvik permanent frost utan avfrostningsfas när du ställer in temperaturregulatoren.



Se till att avloppsrännan och avloppsöppningen inte är blockerade så att vattnet som produceras i kylskåpet alltid kan rinna av fritt.

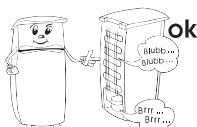
Tips förenergibesparing

- Välj ett svalt, torrt och väl luftat rum för installation av apparaten.
- Skydda apparaten från direkt solljus. Den ska inte installeras nära värmekällor (spis, värmeelement etc.). Om detta inte kan undvikas måste någon form av isolering mellan värmekälla och apparat användas.
- Täck inte över ventilationsöppningarna och -gallret. Se till att luften cirkulerar tillräckligt på baksidan av apparaten.
- Låt varm mat svalna innan du förvarar den i kylen.
- Lämna inte dörren öppen för länge när du tar ut eller lägger in mat. Annars accelereras bildandet av is på insidan.
- Ställ inte in temperaturen lägre än nödvändigt. Mer information om temperaturinställningar kan hämtas från kapitlet "Manöverelement".

Ljud under användning

Det kan finnas typiska ljud under användning när apparaten slås på. Dessa är:

- Elmotorns buller som uppstår från att kompressorn arbetar. När kompressorn börjar fungera blir ljudet något starkare under en kort tid.
- Ljud i rören där kylmedlet cirkulerar.



Bortskaffning



Apparater som är märkta med denna symbol måste bortskaffas separat från hushållssopor. Dessa apparater innehåller värdefulla resurser

■ som kan återvinnas. En korrekt avfallshantering skyddar miljön och hälsan hos människor i din omgivning. För att få mer information ska du antingen ta kontakt med din kommunala administration eller återförsäljaren.

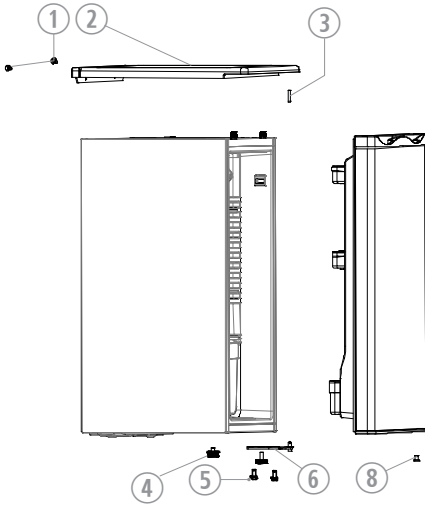
- Dra ut nätkontakten ur uttaget och koppla bort den från apparaten innan du bortskaffar den.
- Kylmedlet isobutan (R600a) och drivmedlet i isoleringen cyklopentan (C₅H₁₀) är lättantändliga ämnen och måste därför bortskaffas på lämpligt sätt.
- Se till att kylkretsens rör inte skadas innan de bortskaffas på rätt sätt.



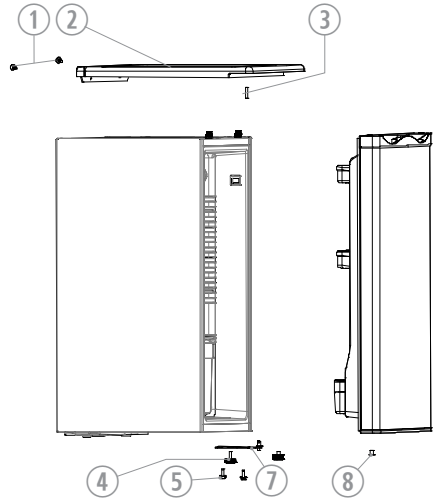
Garanti

Severin ger dig en tillverkargaranti på två år från och med inköpsdatumet. Under denna period eliminerar vi, utan kostnad, alla defekter som är märkbart baserade på material- eller tillverkningsfel och väsentligen påverkar funktionen. Ytterligare anspråk är uteslutna. Följande är uteslutet från garantin: Skador som beror på att instruktionsboken inte följs, felaktig användning eller normalt slitage, även på känsliga delar, t.ex. glas, plast eller glödlampor. Garantin upphör att gälla vid ingripanden som inte är auktoriserade av oss. Ring och skriv ett e-postmeddelande till vår kundservice om en reparation är nödvändig. Kontaktuppgifterna kan hämtas från bilagan i handboken. De lagliga garantilagarna mot leverantören och eventuella leverantörsgarantier förblir orörda.

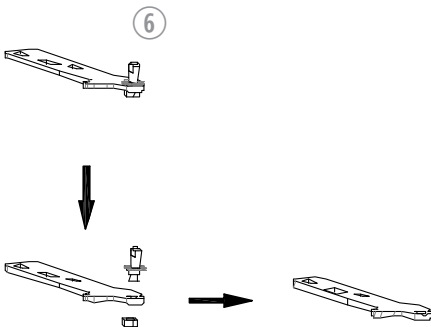
Byt dörrens gångjärnssida



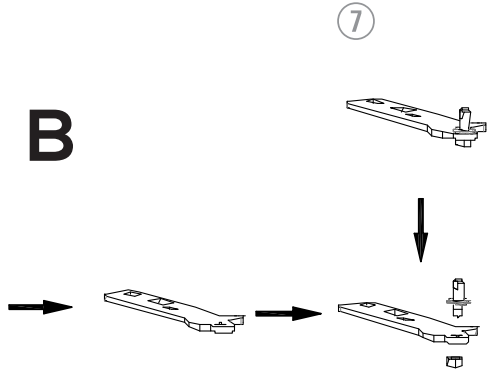
A



C



B



- Vid behov kan dörrens gångjärn bytas från höger till vänster.
- **Varning! Dra alltid ut strömkontakten från elnätet innan du utför något arbete på apparaten.**
- För att undvika personskador och materiella skador ska ni vara två personer som byter dörrens gångjärn.
- Vi rekommenderar att dörrstopp endast byts av kvalificerade personer.
- Innan du börjar är det viktigt att du:
 - Alltid är uppmärksam på antalet brickor på tappen och skruvarna.
 - Rikta alltid in dörrarna så att de stängs tätt.

Steg A

- Skruva loss de två skruvarna ① som håller fast apparatens övre del ② bakifrån.
- När du håller fast dörren tar du bort locket ② och den övre axeln ③ och lägger locket åt sidan.
- Lyft upp dörren lite och lossa den från det nedre gångjärnet. Placera dörren på ett säkert ställe.
- Ta ut axelhållaren ⑧ från dörrens nedre högra hål.
- Luta apparaten något bakåt och skruva loss de justerbara främre fötterna ④ på den.
- Skruva loss skruvarna ⑤ som håller ihop det nedre dörrgångjärnet ⑥.

Steg B

- Se ritning B när du skruvar loss axeln på det nedre gångjärnet ⑥ från plattan.
- Vrid plattan så att dess undersida är vänd uppåt.
- Byt sedan ut axeln och säkra den med muttern. Det nykonfigurerade dörrgångjärnet får numret ⑦.

Steg C

- Använd skruvarna ⑤ och fäst det nedre dörrgångjärnet ⑦ på apparatens nedre vänstra sida.
- Skruva tillbaka de justerbara fötterna ④ på apparaten.
- Sätt in ingången ⑧ för axeln i borrhålet längst ner till vänster om dörren.
- Placera den övre axeln ③ i skyddets ② nedre vänstra hål.
- Placera dörren på axeln på det nedre dörrgångjärnet ⑦ och tryck försiktigt på den.

- Håll i dörren och sätt locket ② på plats med den övre axeln ③ som glider in i dörröppningen.
- Fäst locket ② bakifrån med båda skruvarna ①.

Skruv		①
Apparatens övre del		②
Övre axel		③
Justerbar fot		④
Nedre bult		⑤
Nedre höger gångjärn		⑥
Nedre vänster gångjärn		⑦
Plastdel för axel		⑧

Uppgifter för kundtjänsten

Om en reparation är nödvändig ska du kontakta servicetelefonnumret direkt för att förklara felet. Innan du gör det ska du skriva ner artikelnumret från typskylten på apparaten (se figur), eftersom detta behövs för att din begäran ska behandlas smidigt.



Ta bort felfunktioner

Därefter finns det en tabell med möjliga fel och återställningsmetoder. Kontrollera om återställningsmetoderna kan åtgärda felen. Om så inte är fallet måste apparaten kopplas bort från elnätet och du måste kontakta kundservice.

Fel	Möjlig orsak och lösning
Apparaten fungerar inte.	<ul style="list-style-type: none"> Ström saknas. Huvudsäkringens har löst ut. Säkringens i vägguttaget fungerar inte. Kontrollera detta genom att ansluta en annan apparat till samma uttag.
Ljudet är för högt (om det normala ljudet under användning ändras).	<ul style="list-style-type: none"> Står apparaten stadigt? Får den påslagna kylapparatens vibrationer angränsande möbler eller föremål att vibrera? Vibrerar föremål som är placerade på ovansidan av apparaten?

Apparatens specifikationsblad

Modellidentifikatorer		VKS 8805			
Typ av kylapparat:					
Apparat med lågt ljud:	Nej	Designtyp:	Fristående		
Vinkylskåp:	Nej	Annan typ av kylapparat:	Ja		
Övergripande mått (H × B × D i mm)	850 × 480 × 495				
Total volym (i l)	120				
EEL	125				
Energieffektivitetsklass	F				
Årlig energiförbrukning (i kWh/a)*	107				
Klass för luftburen akustisk bulleremission	C				
Luftburna akustiska bulleremissioner (i dB[A] re 1 pW)	38				
Klimatklass	N-ST				
Omgivningstemperatur (i °C)	16–38				
Lagringstid vid strömbrott (i h)	-				
Vikt (i kg)	22				
Vinterinställning	Nej				
Fackparametrar:					
Typ	Volym (i l)	Rekommenderad temperatur (i °C)	Frysningkapacitet (kg/24 h)	Avfrostningstyp A = automatisk M = manuell	Område för snabbfrysning
Färs mat	94	4	-	M	-
Ljuskällans parametrar:					
Typ av ljuskälla	LED				
Energieffektivitetsklass	-				
Elektriska data	Se märkskylt				

*) Den faktiska förbrukningen beror på användningen och placeringen av apparaten.

Szanowny Kliencie!

Przed rozpoczęciem użytkowania urządzenia należy dokładnie przeczytać całą instrukcję obsługi. Zachować ją do dalszego wykorzystania. Urządzenie może być używane wyłącznie przez osoby, które zapoznały się z instrukcjami bezpieczeństwa. Jeśli urządzenie jest przekazywane dalej, dołącz również tę instrukcję.

Użytkowanie zgodnie z przeznaczeniem

- Urządzenie jest przeznaczone wyłącznie do przechowywania i konserwowania żywności.
- Nie ponosimy odpowiedzialności za ewentualne wady w przypadku nieprawidłowego obchodzenia się z urządzeniem lub nieprzestrzegania zaleceń zawartych w niniejszej instrukcji.
- Jest to sprężarkowe urządzenie chłodnicze, które jest przeznaczone do krótkotrwałego przechowywania żywności.
- Urządzenia chłodnicze podzielone są według klasyfikacji klimatycznej. Klasyfikację klimatyczną dla tego urządzenia można znaleźć w karcie technicznej urządzenia, która znajduje się na końcu niniejszej instrukcji.

Instrukcje bezpieczeństwa

- Urządzenie jest przeznaczone do użytku w gospodarstwach domowych lub podobnych otoczeniach, na przykład:

- w kuchniach pracowniczych w sklepach, biurach i podobnych środowiskach pracy;
- w gospodarstwach rolnych;
- przez klientów w hotelach i motelach oraz innych środowiskach mieszkalnych;
- w obiektach noclegowych ze śniadaniem.

- Urządzenie nie jest przeznaczone do użytku komercyjnego ani do użytku w usługach cateringowych i podobnych podmiotach hurtowniczych.

• OSTRZEŻENIE: NIEBEZPIECZEŃSTWO POŻARU!

Urządzenie zawiera przyjazny dla środowiska, ale łatwopalny czynnik chłodzący —



izobutan (R600a). Dlatego należy zwrócić uwagę, aby system chłodzenia był zabezpieczony na czas transportu i po zainstalowaniu urządzenia. Jeżeli system jest uszkodzony, w żadnym wypadku nie wolno uruchamiać urządzenia. W takim przypadku należy usunąć źródła otwartego ognia lub źródła zapłonu z bezpośredniego sąsiedztwa czynnika chłodzącego i przewietrzyć pomieszczenie.

- W przypadku sprzedaży, oddania lub przekazania urządzenia do recyklingu należy zwrócić uwagę na zastosowany do izolacji łatwopalny propelent —

cyklopentan (C_5H_{10}), jak również czynnik chłodzący – izobutan (R600a). Dalsze informacje można znaleźć w rozdziale *Usuwanie*.

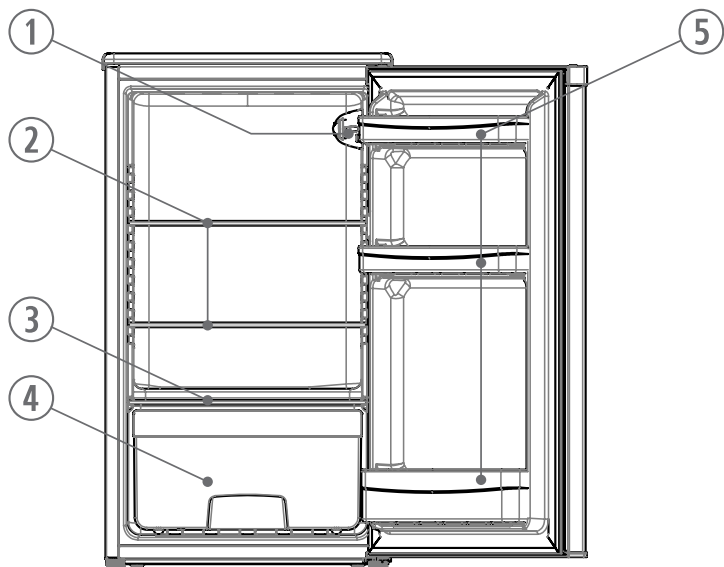
- **OSTRZEŻENIE!** Nie uszkadzać układu chłodzenia. Wyciekający czynnik chłodzący może spowodować obrażenia oczu lub wywołać stany zapalne.
- **OSTRZEŻENIE!** Nie zasłaniać wlotów powietrza urządzenia płaszczyznami dekoracyjnymi ani konstrukcjami zabudowanych systemów meblowych. Zapewnić odpowiednią cyrkulację powietrza.
- **OSTRZEŻENIE!** Nie używać urządzeń elektrycznych (np. maszyn do lodu itp.), które nie zostały opisane w instrukcji.
- Podczas ustawiania urządzenia zwrócić uwagę, aby przewód zasilający nie został zakleszczony ani uszkodzony.
- Nie umieszczać przenośnych gniazdek elektrycznych lub przenośnych zasilaczy z tyłu urządzenia.
- Przed podłączeniem sprawdzić, czy przewód zasilający lub samo urządzenie nie zostały uszkodzone podczas transportu. W takim przypadku nie wolno uruchamiać urządzenia.
- W tym urządzeniu nie mogą być przechowywane substancje wybuchowe, takie jak pojemnik z aerozolem z łatwopalnym propelentem.
- Jeżeli konieczne są naprawy urządzenia lub interwencje w

jego obrębie, muszą one być wykonane przez autoryzowany serwis naprawczy, aby zapewnić przestrzeganie przepisów bezpieczeństwa i zapobiec zagrożeniu. Dotyczy to również wymiany wtyczki sieciowej.

- Urządzenie może być używane przez dzieci od 8 roku życia, jak również przez osoby o ograniczonych zdolnościach fizycznych, sensorycznych lub umysłowych bądź osoby nieposiadające doświadczenia i/lub wiedzy – ale tylko pod warunkiem zapewnienia nadzoru lub instruktażu w zakresie bezpiecznego użytkowania urządzenia, w rezultacie czego będą rozumiały wynikające z tego zagrożenia.
- Dzieci w wieku od 3 do 8 lat mogą w chłodziarkach umieszczać artykuły żywnościowe i wyjmować je z nich.
- Dzieciom nie wolno bawić się urządzeniem.
- Czyszczenie i konserwacja nie mogą być wykonywane przez dzieci bez nadzoru.
- Do regularnej konserwacji nadaje się letnia woda z dodatkiem płynu do mycia naczyń. Więcej informacji szczegółowych na temat czyszczenia zamieszczonych jest w rozdziale *Czyszczenie i odszranianie (konserwacja)*.
- **OSTRZEŻENIE!** Nie zdejmować oprawy oświetlenia wewnętrznego LED. W przypadku uszkodzenia

- lampy LED skontaktować się z serwisem posprzedażowym (patrz załącznik).
- Aby zabezpieczyć żywność przed zepsuciem, należy przestrzegać poniższych wskazówek:
 - Długotrwałe otwieranie drzwi może spowodować znaczny wzrost temperatury w komorach urządzenia.
 - Regularnie czyścić powierzchnie, które mogą mieć kontakt z żywnością oraz dostępne systemy odwadniające.
 - Surowe mięso i ryby należy przechowywać w odpowiednich pojemnikach w chłodziarce, aby nie stykały się z innymi produktami spożywczymi oraz by ich soki nie zanieczyszczały innych produktów.
 - Jeżeli chłodziarka pozostaje przez dłuższy czas pusta, należy ją wyłączyć, rozmrozić, wyczyścić, wysuszyć i pozostawić otwarte drzwi, aby zapobiec rozwojowi pleśni w urządzeniu.
 - W lodówce znajdują się różne strefy niskiej temperatury. Najcieplejsza strefa znajduje się na górze drzwi w lodówce. Najzimniejsza strefa znajduje się na tylnej ścianie w dolnej części lodówki.
 - Z tego powodu żywność należy ułożyć w następujący sposób:
 - Na półkach lodówki (od góry do dołu): wypieki, dania gotowe, nabiał, mięso, ryby i wędliny/ kiełbasy.
 - W szufladzie VeggiBox: warzywa, sałatki i owoce.
 - Na drzwiach (od góry do dołu): masło, ser, jaja, opakowania z żywnością przetworzoną, małe butelki, duże butelki, mleko i soki.
 - Aby uniknąć obrażeń lub szkód materialnych, urządzenie może być transportowane wyłącznie w skrzyni, a jego montaż wymaga udziału dwóch osób.
 - Ostrożnie! Dzieci nie mogą mieć dostępu do materiałów opakowaniowych – niebezpieczeństwo zadławienia!
 - Regularnie sprawdzać wtyczkę sieciową pod kątem uszkodzeń. W razie ich stwierdzenia nie używać urządzenia.
 - Nie używać urządzeń elektrycznych na powierzchniach do przechowywania, aby zapobiec zagrożeniu pożarowemu. Nie stawiać również na urządzeniu pojemników z płynami, aby płyny, które mogą wyciekać, nie zakłócały pracy elektroniki i izolacji.
 - Alkohole wysokoprocentowe przechowywać tylko szczelnie zamknięte i w pozycji pionowej.
 - Nie spożywać przeterminowanej żywności. Może to prowadzić do zatrucia pokarmowego. Nie zamrażać ponownie już rozmrożonych produktów spożywczych.
 - Nie wolno wykorzystywać półek, schowków, drzwi itp. do wchodzenia na lub opierania się o nie.
 - Nie używać otwartego ognia ani lub źródeł zapłonu wewnątrz urządzenia.
 - Odcłączyć wtyczkę sieciową:
 - w przypadku wystąpienia zakłóceń podczas pracy;
 - przed każdym czyszczeniem;
 - podczas prac przy urządzeniu.
 - Nie ciągnąć za przewód zasilający; w tym celu należy zawsze chwytać za wtyczkę sieciową.
 - Zastrzegamy sobie prawo do zmian technicznych.

Konfiguracja



1	Oświetlenie z regulatorem temperatury
2	Komora chłodząca z półkami
3	Pokrywa szuflady VeggiBox
4	Szuflada VeggiBox
5	Półki do przechowywania na drzwiach lodówki

Transport urządzenia

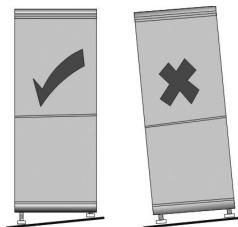
- Podczas transportu należy zabezpieczyć wszystkie luźne części w urządzeniu i na urządzeniu, aby zapobiec uszkodzeniom.
- Urządzenie powinno być transportowane w pozycji pionowej i jednocześnie nie powinno być przechylone o więcej niż 30 stopni. Przed podłączeniem urządzenia do sieci po jego instalacji należy odczekać 30 minut.
- Jeżeli urządzenie było transportowane z przechyleniem większym niż 30 stopni, odczekać 4 godziny przed podłączeniem urządzenia do sieci.

Przed pierwszym uruchomieniem

- Usunąć z urządzenia folie ochronne i wszystkie materiały opakowaniowe wraz z zabezpieczeniem szuflady i półek.
- Opakowanie poddać profesjonalnej utylizacji.
- Przy pierwszym uruchomieniu urządzenia może być wyczuwalny lekki „zapach nowości”. Zniknie, gdy urządzenie zacznie się schładzać.
- Wyczyścić wnętrze letnią wodą z dodatkiem płynu do mycia naczyń. Wyposażenie czyścić oddzielnie, spłukując je wodą; nie myć go w zmywarce.
- Przed wypełnieniem urządzenia żywnością należy pozostawić je pracujące na 1 godzinę, aby osiągnęło docelową temperaturę.

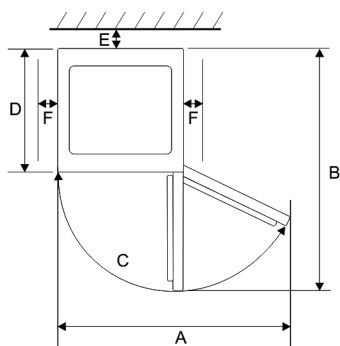
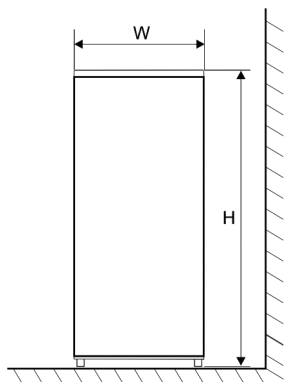
Instalacja urządzenia

- Urządzenie powinno być instalowane w suchym i dobrze wietrzonym pomieszczeniu.
- Urządzenie może być eksploatowane przy wilgotności powietrza maks. 70%.
- Wartość temperatury otoczenia, przy której urządzenie może pracować, można znaleźć w karcie technicznej urządzenia, która znajduje się na końcu niniejszej instrukcji.
- Nie instalować urządzenia na zewnątrz.
- Pamiętać, aby w dowolnym momencie wyciągnięcie wtyczki sieciowej było możliwe.
- Chronić urządzenie przed bezpośrednim nasłonecznieniem. Nie instalować go w pobliżu źródeł ciepła (piec, grzejnik itp.). Jeżeli jednak nie można tego uniknąć, należy umieścić izolację pomiędzy źródłem ciepła a urządzeniem.
- Nie zabudowywać urządzenia w systemach meblowych. Montaż lodówki bezpośrednio pod płytą lub w szafce jest niedozwolony.
- Nierówności podłoża można zniwelować za pomocą dwóch przednich, regulowanych w pionie nóżek wkręcanych, dzięki czemu uzyskuje się bezpieczną stabilność.



Wymiary instalacyjne

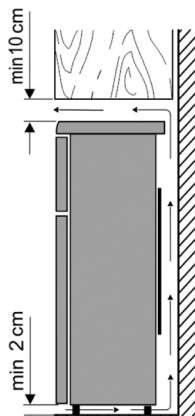
Jeżeli urządzenie jest ustawione bokiem do ściany, należy pozostawić prześwit o szerokości co najmniej 60 mm, aby drzwi urządzenia mogły się otworzyć pod kątem 90 stopni. Aby móc całkowicie wyjąć szufladę VeggiBox z urządzenia, należy, w razie potrzeby, wyjąć półkę na butelki.



Szerokość (W)	Głębokość (D)	Wysokość (H)
480 mm	495 mm	840 mm

A	B	C	E	F
780 mm	913 mm	125°	30 mm	100 mm

Wentylacja



Ogrzane za urządzeniem powietrze musi swobodnie krążyć. Z tego powodu cyrkulacja powietrza nie może być utrudniona.

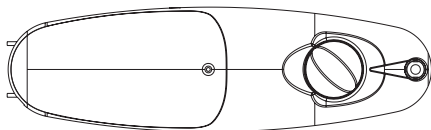
Ostrożnie! Nie wolno zakrywać istniejących otworów wentylacyjnych w tylnej części górnej osłony!

Podłączenie

- Przed podłączeniem urządzenia należy upewnić się, że samo urządzenie i wtyczka sieciowa nie wykazują żadnych uszkodzeń transportowych.
- Podłączać urządzenie tylko do gniazdka elektrycznego z zabezpieczeniem przeciwporażeniowym. Napięcie sieciowe musi być zgodne z napięciem podanym na tabliczce znamionowej urządzenia.
- Urządzenie spełnia wytyczne, które są obowiązkowe dla oznakowania CE.
- Nie wolno podłączać urządzenia do falownika.
- Wtyczka sieciowa nie powinna dotykać tylnej ściany, aby uniknąć generowania hałasów wibracyjnych.
- Urządzenie można uruchomić przez podłączenie wtyczki sieciowej do gniazdka elektrycznego.
- Całkowite wyłączenie następuje dopiero po odłączeniu wtyczki sieciowej.
- Jeżeli urządzenie zostało odłączone od sieci elektrycznej, przed ustawieniem regulatora temperatury w żądanej pozycji, należy odczekać ok. 5 minut po podłączeniu wtyczki sieciowej.

Elementy sterownicze

Regulacji temperatury w komorze lodówki dokonuje się za pomocą regulatora na oprawie oświetleniowej wewnątrz lodówki.



Aby ustawić optymalną temperaturę dla normalnego użytkownika, należy przestawić go do położenia środkowego. Temperatura będzie tym niższa, im pokrętko regulatora będzie przestawione bardziej w prawo. Temperatura będzie tym wyższa, im pokrętko regulatora będzie przestawione bardziej w lewo.

Szuflada VeggiBox

Szuflada VeggiBox służy jako optymalne miejsce do przechowywania owoców i warzyw.

Oświetlenie wewnętrzne

Nie zdejmować oprawy oświetlenia wewnętrznego. Urządzenie wyposażone jest w wysokiej jakości, trwałe oświetlenie LED. Jeśli oświetlenie nie działa, skontaktuj się z naszym serwisem posprzedażowym.

Przechowywanie żywności

- W lodówce żywność należy przechowywać tylko zapakowaną lub przykrytą, aby zachować jej smak i świeżość. Szczególnie żywność o silnym zapachu lub wykazującą skłonność do pochłaniania zapachów (m.in. sery, ryby, masło) musi być przechowywana oddzielnie.
- Na początek ustawić średnią temperaturę chłodzenia. Jeśli chłodzenie jest zbyt silne, ustawić wyższą temperaturę, a jeśli chłodzenie jest zbyt słabe – niższą temperaturę.

Jeśli na tylnej ścianie pojawi się szron, przyczyną tego może być zbyt długie otwarcie drzwi, obecność ciepłych naczyń w urządzeniu lub zbyt niska temperatura.

- **Ciepłe produkty spożywcze muszą być schłodzone do temperatury pokojowej, zanim będą mogły być przechowywane w urządzeniu.**
- Upewnić się, że drzwi są prawidłowo zamknięte i nie są zablokowane przez schłodzoną żywność.

Czyszczenie i odszranianie (konservacja)

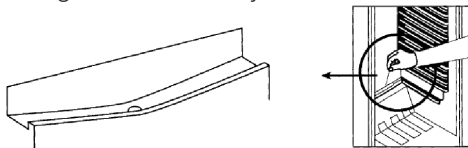
Czyszczenie

- **Przed czyszczeniem należy zawsze odłączyć wtyczkę sieciową.**
- Nie wlewać wody do urządzenia.
- Do regularnej konserwacji nadaje się letnia woda z niewielką ilością płynu do mycia naczyń. W celu uniknięcia nieprzyjemnego zapachu w przestrzeni chłodzącej zaleca się ją czyścić raz w miesiącu.
- Wyposażenie czyścić oddzielnie, sputkując je wodą; nie myć go w zmywarce.
- Nie używać detergentów o właściwościach żrących, ściernych ani na bazie alkoholu.
- Po wyczyszczeniu powierzchni świeżą wodą należy je wytrzeć i starannie osuszyć. Następnie podłączyć wtyczkę sieciową **suchymi rękami**.
- Aby zaoszczędzić energię i utrzymać wydajność, skraplacz (znajdujący się na tylnej ścianie) i sprężarkę należy czyścić co najmniej dwa razy w roku za pomocą szczotki lub odkurzacza.
- Tabliczka znamionowa we wnętrzu urządzenia nie może zostać uszkodzona ani usunięta podczas czyszczenia.

Odszranianie

Lodówka nie musi być odszraniana, ale musi być czyszczona.

Parownik lodówki jest przymocowany do tylnej ściany, dlatego tylne ściany mogą pokrywać się szronem. Gdy sprężarka nie pracuje, szron może roztajać. Powstała w ten sposób woda jest doprowadzana systemem węży do zbiornika na sprężarce, gdzie odparowuje dzięki wytworzonemu ciepłu. Przy ustawianiu regulatora temperatury należy unikać trwałego oszronienia bez fazy odszraniania.



Upewnić się, że kanał ściekowy i otwór spustowy nie są zablokowane, aby woda kondensowana w lodówce mogła zawsze odpływać bez przeszkód.

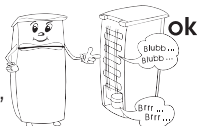
Wskazówki dotyczące oszczędzania energii

- Do instalacji urządzenia należy wybrać chłodne, suche i dobrze wietrzone pomieszczenie.
- Chronić urządzenie przed bezpośrednim nasłonecznieniem. Nie instalować go w pobliżu źródeł ciepła (piec, grzejnik itp.). Jeśli nie można tego uniknąć, należy zastosować wybrany typ izolacji pomiędzy źródłem ciepła a urządzeniem.
- Nie zakrywać otworów wentylacyjnych i kratki. Zapewnić wystarczającą cyrkulację powietrza w obrębie tylnej strony urządzenia.
- Ciepłe potrawy pozostawić do ostygnięcia przed schowaniem ich do lodówki.
- Nie zostawiać zbyt długo otwartych drzwi podczas wyjmowania lub wkładania żywności do środka. W przeciwnym razie proces oszronienia wnętrza ulegnie przyspieszeniu.
- Nie ustawiać temperatury niższej niż jest to konieczne. Więcej szczegółów na temat ustawień temperatury można znaleźć w rozdziale „Elementy sterownicze”.

Odgłosy pracy

Po włączeniu urządzenia mogą występować typowe odgłosy pracy. Są to:

- Hałas generowany przez silnik elektryczny w czasie pracy sprężarki. Gdy sprężarka zaczyna pracować, przez krótki czas natężenie odgłosów nieco wzrasta.
- Szumy w rurach obiegu czynnika chłodzącego.



Usuwanie



Urządzenia oznaczone tym symbolem muszą być usuwane oddzielnie, niezależnie od odpadów domowych. Urządzenia te zawierają w sobie cenne zasoby, które można poddać recyklingowi. Prawidłowa utylizacja odpadów chroni środowisko naturalne i zdrowie ludzi. Aby uzyskać informacje na ten temat, należy zwrócić się do odpowiednich władz lokalnych lub sprzedawcy.

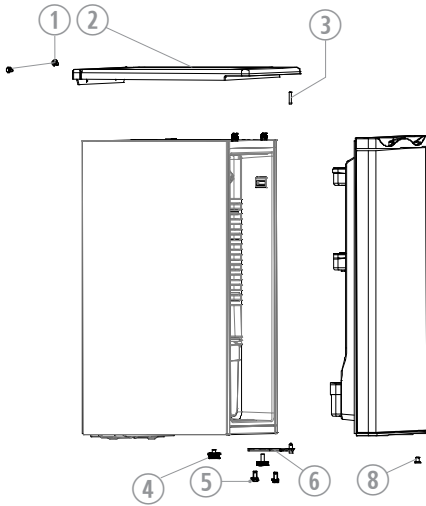
- Przed usunięciem urządzenia odłączyć wtyczkę sieciową od gniazdka elektrycznego i od urządzenia.
- Czynnik chłodzący — izobutan (R600a) oraz zastosowany w izolacji propelen — cyklopentan (C_5H_{10}) są substancjami łatwopalnymi, dlatego należy je odpowiednio utylizować.
- Upewnić się, że przewody obiegu chłodzącego nie uległy uszkodzeniu przed właściwą utylizacją.



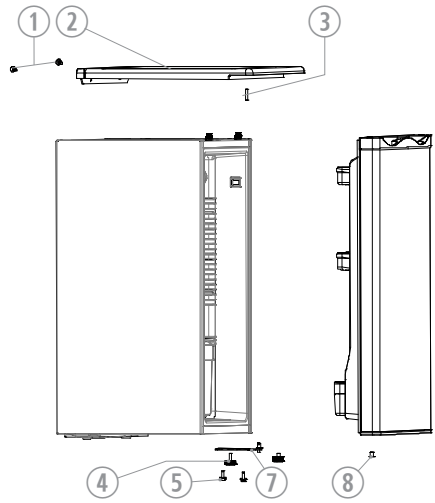
Gwarancja

Severin udziela gwarancji producenta na okres dwóch lat, licząc od daty zakupu. W tym okresie usuwamy bezpłatnie wszystkie wady, które w sposób zauważalny wynikają z wad materiałowych lub produkcyjnych i mają istotny wpływ na funkcjonowanie. Inne roszczenia są wykluczone. Z gwarancji wyłączone są następujące elementy: Uszkodzenia powstałe w wyniku niestosowania się do instrukcji obsługi, nieprawidłowego użytkowania lub normalnego zużycia, także części delikatnych, np. szkła, tworzywa sztucznego lub żarówek. Gwarancja wygasa w przypadku interwencji, która nie została przez nas autoryzowana. Jeśli konieczna jest naprawa, prosimy o kontakt z naszym serwisem posprzedażowym, telefonicznie lub za pośrednictwem poczty elektronicznej. Dane do kontaktu zamieszczone są w załączniku do instrukcji. Ustawowe przepisy dotyczące rękoma sprzedawcy i ewentualne gwarancje sprzedawcy pozostają nienaruszone.

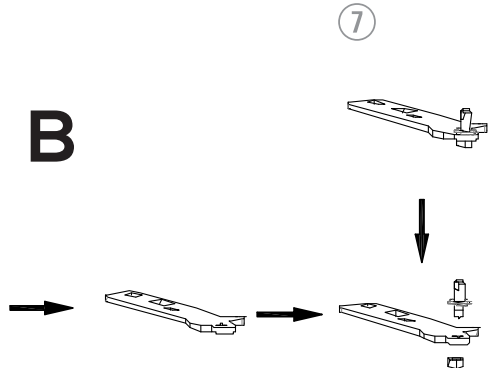
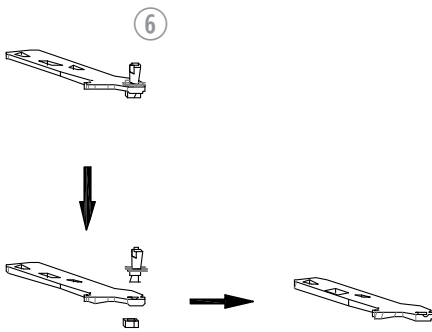
Zmiana strony montażu zawiasów drzwi



A



C



B

- W razie potrzeby stronę montażu zawiasów drzwi można zmienić.
- **Ostrzeżenie! Przed przystąpieniem do jakichkolwiek prac przy urządzeniu należy zawsze odłączyć wtyczkę sieciową od sieci elektrycznej.**
- Aby uniknąć obrażeń ciała i szkód materialnych, strona montażu zawiasów drzwi powinna być zmieniana przez dwie osoby.
- Zalecamy, aby ogranicznik drzwi był wymieniany wyłącznie przez wykwalifikowane osoby.
- Przed rozpoczęciem należy bezwzględnie:
 - Zawsze zwracać uwagę na liczbę podkładek na czopach i śrubach.
 - Drzwi zawsze ustawiać tak, aby się szczelnie zamykały.

Krok A

- Odkręcić dwie śruby ①, które mocują górną część urządzenia ② od tyłu.
- Po zabezpieczeniu drzwi zdjąć pokrywę ② i górny czop ③; odłożyć pokrywę na bok.
- Unieść nieco drzwi i zdjąć je z dolnego zawiasu. Umieścić drzwi w bezpiecznym miejscu.
- Wyjąć uchwyt czopu ④ z prawego dolnego otworu drzwi.
- Przechylić urządzenie lekko do tyłu i odkręcić regulowane przednie nóżki ④ urządzenia.
- Odkręcić śruby ⑤, które utrzymują dolny zawias drzwi ⑥.

Krok B

- Podczas odkręcania czopu zawiasu dolnego ⑥ od płyty należy odnieść się do rysunku B.
- Obrócić płytę tak, aby jej spodnia strona była skierowana do góry.
- Następnie założyć czop i zabezpieczyć go nakrętką. Nowo zmontowany zawias dolny drzwi oznaczony jest numerem ⑦.

Krok C

- Za pomocą śrub ⑤ zamocować dolny zawias drzwi ⑦ do lewej dolnej strony urządzenia.
- Przykręcić na powrót do urządzenia regulowane nóżki przednie ④.
- Umieścić tuleję ⑧ czopa w otworze na dole po lewej stronie drzwi.
- Umieścić górny czop ③ w lewym dolnym otworze pokrywy ②.
- Osadzić drzwi na czopie dolnego zawiasu drzwi ⑦ i delikatnie docisnąć je do urządzenia.
- Przytrzymując drzwi, umieścić pokrywę ② w miejscu tak, by górny czop ③ wsunął się w otwór drzwi.

- Zamocować pokrywę ② od tyłu za pomocą obu śrub ①.

Śruba		①
Górna pokrywa urządzenia		②
Czop górny		③
Nóżka regulowana		④
Dolna śruba		⑤
Zawias dolny prawy		⑥
Zawias dolny lewy		⑦
Tuleja czopa		⑧

Szczegółowe informacje na temat serwisu posprzedażowego

Jeśli konieczna jest naprawa, prosimy o bezpośredni kontakt z infolinią serwisową, aby przekazać objaśnienie usterki. Zawsze należy zanotować numer artykułu z tabliczki znamionowej na urządzeniu (patrz rysunek), ponieważ jest on potrzebny do sprawnego rozpatrzenia zgłoszenia.



Usuwanie usterek

Poniżej zamieszczona została tabela z informacjami na temat możliwych usterek i metod rozwiązywania problemów. Należy zweryfikować, czy podane rozwiązanie problemu pozwala usunąć usterkę. W przeciwnym razie należy odłączyć urządzenie od sieci elektrycznej i skontaktować się z serwisem posprzedażowym.

Usterka	Możliwa przyczyna i jej usunięcie
Urządzenie nie działa.	<ul style="list-style-type: none"> Przerwa w dostawie prądu. Wybicie głównego bezpiecznika. Bezpiecznik gniazdka elektrycznego nie działa. Zweryfikować, podłączając inne urządzenie do tego samego gniazdka elektrycznego.
Nadmierne natężenie hałasu (jeśli normalne odgłosy pracy ulegają zmianie).	<ul style="list-style-type: none"> Czy urządzenie jest ustawione na solidnym podłożu? Czy pracująca chłodziarka wprawia w drgania sąsiadujące meble lub przedmioty? Czy przedmioty ustawione na urządzeniu wibrują?

Karta techniczna urządzenia

Identyfikator modelu	VKS 8805				
Typ chłodziarki:					
Urządzenie o niskim poziomie emisji hałasu:	Nie	Typ konstrukcyjny:	Wolnostojące		
Urządzenie do przechowywania wina:	Nie	Inna chłodziarka:	Tak		
Wymiary całkowite (wys. × szer. × głęb. w mm)	850 × 480 × 495				
Objętość całkowita (w l)	120				
Współczynnik efektywności energetycznej	125				
Klasa efektywności energetycznej	F				
Roczne zużycie energii (w kWh/rok)*	107				
Klasa emisji hałasu	C				
Poziom hałasu (w dB(A) re 1pW)	38				
Klasa klimatyczna	N-ST				
Temperatura otoczenia (w °C)	16–38				
Czas przechowywania w przypadku awarii zasilania (w godz.)	-				
Masa (w kg)	22				
Ustawienie zimowe	Nie				
Parametry przestrzeni do przechowywania:					
Typ	Objętość (w l)	Zalecana temperatura (w °C)	Zdolność zamrażania (kg/24 godz.)	Typ odszraniania A = automatyczny M = ręczny	Możliwość szybkiego mrożenia
Świeża żywność	94	4	-	M	-
Parametry źródła światła:					
Typ źródła światła	LED				
Klasa efektywności energetycznej	-				
Dane elektryczne	Patrz tabliczka znamionowa				

*1) Rzeczywiste zużycie zależy od sposobu użytkowania i umiejscowienia urządzenia.

Kundendienstzentralen
Service Centres
Centrales service-après-vente
Servicios post-venta
Centros de serviço
Centrale del servizio clienti
Service-centrales
Centrale serviceafdelinger
Centrala kundtjänstplatser
Keskushuollot
Servisné stredisko
Centrala obštugi klientów
Szerviz
Κεντρικό σέρβις

Deutschland
SEVERIN Service
Röhre 27
59846 Sundern
Telefon (02933) 982-460
Telefax (029333) 982-480
E-Mail: service@severin.de

Kundendienst Ausland

Austria
Silva-Schneider Handelsgesellschaft GmbH
Karolingerstraße 1
5020 Salzburg
Tel.: +43 (0) 662 251 300
Fax: +43 (0) 662 251 300-50
E-Mail: office@silva-schneider.at

Belgique/Belgie
BVBA Dancal Elektro
Industriepark 12A – Unit 4
B-8587 SPIERE
Tel.: +32 56 71 54 51
Fax: +32 56 70 04 49
E-Mail: info@dancal.be

Bolivia
TIENDAS TAKAI
Sucursal 1
C/León de la Barra No. 687.
Zona Gran Poder
Tel.: +591-2-2460700

Sucursal 2
C/13 de Calacoto No. 7916
Zona Sur
Tel.: +591-2-2790436

Bulgaria
Pirita Ltd
1 Angel Kanchev, 5th floor
1000 Sofia, Bulgaria
Tel.: +359 2 973 11 31, 973 55 33
Fax: +359 2 944 96 49
E-Mail: vihra.koleva@pirita.bg

Croatia
Koracell d.o.o.
Donje Svetice 40
10 000 Zagreb, Hrvatska
Tel.: +385 1 2383 755
Fax: +385 1 2383 766
E-Mail: info@koracell.hr

Czech Republic
BVZ Commerce s.r.o.
Parkerova 618
CZ 25067 Klecany
Tel.: +420 233 55 94 74
Fax: +420 233 55 81 59

Danmark
F&H of Scandinavia A/S
Gl. Skivevej 70
DK-8800 Viborg
Tel.: +45 8928 1300
Fax: +45 8928 1301
E-Mail: info@fh-as.dk

Estonia:
Reneki Kaubanduse OÜ
Tammisaare tee 134B
Tallinn, Estonia
Tel.: +372 6 512 222
E-Mail: Klienditeenindus@renerk.ee

España
Severin Electrodomésticos España S.L.
C.C. 'Las Higueras'
Plaza Miguel de Cervantes s/n
45217 UGENA
Tel.: 925 51 34 05
Fax: 925 54 19 40
E-Mail: severin@severin.es
Web: http://www.severin.es

España – Islas Canarias
Comercial Alte S.L.
C/Subida al Mayorazgo, 14
38110 Santa Cruz de Tenerife
Tel.: 922 20 58 00
Fax: 922 20 59 00
E-Mail: comalte@telefonica.net

Finland
AV-Komponentti Oy
Sinimäentie 8B (4th floor)
02630 Espoo
Tel.: +358 9 867 8020
Fax: +358 9 867 80250
Web: www.avkomponentti.fi

France
SEVERIN France Sarl
Service-Après-Vente
4, rue Denis Papin
67400 Illkirch-Graffenstaden
Tél.: 03 88 47 62 08
Fax: 03 88 47 62 09
E-Mail: sav@severin.fr
Web: http://www.severin.fr

Greece
BERSON / C. Sarafidis Bros S.A.

Thessaloniki
Agias Anastasias & Laertou str.
57001 Pylaia
tel. 2310-954020

Athens
47, Agamemnonos str.
17675 Kallithea
tel. 210-9478773

BERSON / ΑΘΗΝΑ Κ. Σαραφίδης ΑΕΒΕ

Θεσσαλονίκη
Αγίας Αναστασίας & Λαέρτου
57001 Πυλαία
τηλ. 2310-954020

Αθήνα
Αγαμέμνωνος 47
17675 Καλλιθέα
Τηλ. 210-9478773

Iceland
Heimilistaeki ehf
Sudurlandsbraut 26
IS-108 Reykjavik Iceland
Tel.: +354 5691520

Ireland
Bluestone Sales & Distribution Ltd
26 Oaktree Business Park
Trim Co., Meath
Tel.: 046 94 83100
Fax: 046 94 83663
Web: www.bluestone.ie

Italia
ASSISTENZA POST-VENDITA
NUMERO VERDE 800224155
E-Mail: assistenza@severinitalia.it

Indonesia
PT. Setai Modern Elektronik
Email.: info@severin.co.id
Web.: www.severin.co.id
Jakarta
Komp. Glodok Plaza Blok F No. 9, Jl. Pinangasia Raya,
Jakarta Barat
021 65911888 / 021 6592889

Medan
Jl. Apel No. 88 Kom. Cemara Asri
061 6620186 / 061 6625836

Surabaya
Perdagangan Mutiara Margo Mulyo Indah,
Blok DC No. 2
Telp: (031) 749 1012, (031) 749 1016

Banjarmasin
Perdagangan Sumber Baru Jln A. Yani KM 17.9 Gudang
B 15, Gambut
0511 6730101

Tangerang
Jl. Industri Raya III Blok AD No. 3, Cikupa
021 5902219-21

Cirebon
Jl. Dukuh Semar No. 61
023 1209470

Pontianak
Perdagangan Mega Bispak No A3
Jl. Ahmad Yani Paritengkorak RT01 RW01
0561 812 3701

Jordan
Terb for Trading
Dr.Waleed Maraqa commercial center, Level 1
Khalda, Amman Zip code: 11953
Tel.: +962 6 5346429
Fax: +962 6 5341706
Mob Jordan: +962 797426108

Kuwait
Mohammed Abdulrahman Al Bahar
Al Bahar Building P.O. Box 148
Safat 13002 Kuwait
Tel.: +965 4810855

Latvia

SIA GITCL BALTIC
Piedrujas iela 7
LV - Rīga 1073
Tel.: +371 29119989
Fax: +371 67297769

Lebanon

Khoury Home
7th Floor, Cité Dora 3 Building, Dora
P.O.Box 70611
Antelias, Lebanon
Tel.: +961 1 244200
Fax: +961 1 253535
E-Mail: info@khouryhome.com
Internet: www.khouryhome.com

Lithuania

UAB Topo Grupe
Savanoriu PR. 206A,
50193 Kaunas, Lithuania
Tel.: +370 660 00200
E-Mail: uszakymai@topocentras.lt

Luxembourg

Ser-Tec
Rue du Chateau d' Eau
3364 Leudelange
Tel.: +352 37 94 94 402
Fax: +352 37 94 94 400

Macedonia

Agrotehna
St. Prvomajska BB
1000-Skopje
MACEDONIA
E-Mail: servis@agrotehna.com.mk
Tel.: +389 2 / 24 45 009 or - 019
Fax: +389 2 24 63 270

Magyarország

Dora-Land Kft.
2161 Csomád Szent István utca 13.
Tel.: (+36)70-884-9477
E-mail: sales@doraland.hu

Malta

Crosscraft Co Ltd
Valletta Road
Paola. PLA1511
Malta
Tel: +356 21805805
+356 79498432
E-Mail: clyde@crosscraft.com.mt

Maroc

BS Cast
19, Allée de Villas Ain Sebba
20250 Casablanca
Fax: +212 5 22 24 40 34
TEL Port: +212 6 61 28 60 88

Nederland

Severin Nederland B.V.
Witteweg 60
1431 GZ Aalsmeer
Tel.: +31 297-347054
E-Mail: info@severin.nl

Norway

F&H of Scandinavia A/S
Trollåsveien 34
1414 Trollåsen
Tel.: +47 9244 8641
Fax: +47 6689 2070
E-Mail: info@fh-as.no

Oman

A.A.K & Partners L.L.C.
PO Box-1650, Muttrah
Postal Code - 114
Sultanate of Oman
Tel.: +968 24834470
Fax: +968 24835186
E-Mail: aakpl8@gmail.com

Peru

SEVERIN PERU / Comercial Rebeca S.R.L
208 Circunvalación del Golf Avenue
Office 301-A Los Inkas Prime Tower II
Santiago de Surco , Lima - Peru
Tel.: 0051 1 2729370
E-mail.: severinperu@gmail.com

Philippines

COLOMBO MERCHANT PHILIPPINES, INC.
Mezzanine 1, South Center Tower
2206 Venture Street, Madrigal Business Park
Alabang, Muntinlupa City
Tel.: 809 34 41
E-Mail: severinconsumercare@colombophils.com.ph

Polska

Severin Polska Sp.z o.o.
E-Mail: reklamacje@severin.pl

Portugal

Imporaudio Ida
Rua Dom Marcos da Cruz, 1281
4455-482 Perafita
Matosinhos
Tel.: +351 229 966 738 / 739 / 740
Fax: +351 229 966 741
E-mail: imporaudio@imporaudio.com

Singapore

Beste (S) Pte. Ltd.
Tagore Building
6 Tagore Drive, #03-04
Singapore 787623
Tel.: +65 6455 0005
Fax: +65 6455 4010
Web: www.bestecom.sg
E-Mail: info@bestecom.sg

Slovenia

SEVTIS d.o.o.
Smartinska 130
1000 Ljubljana
Tel.: +386 1 542 1927
Fax: +386 1 542 1926

Slovak Republic

BVZ Commerce s.r.o.
Parkerova 618
CZ 25067 Klecany
Tel.: +420 233 55 94 74
Fax: +420 233 55 81 59

South Africa

AL&CD Ashley (PTY) Ltd.
3rd Floor, Grove Exchange
Grove Avenue
Claremont
South Africa
7708
Tel: +27 21 674 0294
Fax: +27 21 674 0295
Web: http://www.alcdashley.co.za
Mail: service@alcdashley.co.za

Svenska

EI & Digital Service AB
Folkungagatan 144
11630 Stockholm
Tel.: +46 8 845180
www.eldigital.se
E-Mail: info@eldigital.se

Switzerland

SPC Electronics AG
Mövenstrasse 12
CH – 9015 St. Gallen
Tel.: +41 71 227 99 99
E-Mail: service@spcag.ch
www.spc.ch

Thailand

Verasu Ltd. part.
83/7 Wireless Rd., Lumpini,
Patumwan, Bangkok 10330
Tel.: +662 254 81 008
E-Mail: askverasu@verasu.com

Tunisie

GEI
54, rue du Mercure
Zone Industrielle 2013-BEN AROUS
TUNISIE

Ukrayina

Service for Modern Electronics LLC
Sim'i Khokhlovykh Str.8
4119 Kiev
Tel.: + 38 044 247 67 34
E-Mail: info1@photoservice.com.ua

United Kingdom

Homespares Centres Limited
Firwood Industrial Estate
Thicketford Road
Bolton, BL2 3TR
Tel.: 01204 558160
Fax: 01204 558169
E-Mail: office@homespares.co.uk
Web: www.homespares.co.uk

Vietnam

BRAND PARTNER
CITY TNHH ĐỐI TÁC NHAN HIỆU
2/7 NGUYEN THANH Y
ĐÀ KAO WARD, DISTRICT 1
HO CHI MINH CITY, VIETNAM
Tel.: +84 862 899 61un8
Fax: +84 862 899 649
E-Mail: info@brandpartner.vn

Stand: 01/2021

SEVERIN Elektrogeräte GmbH

Röhre 27

D-59846 Sundern

Tel +49 2933 982-0

Fax +49 2933 982-333

information@severin.de