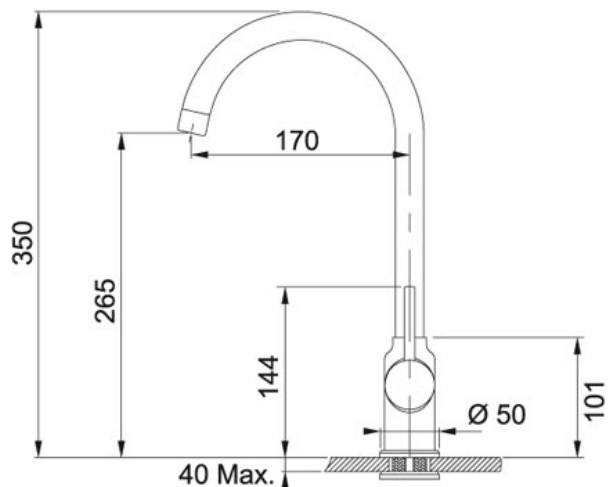


Pola Bateria kuchenna ze stałą wylewką Chrom |

115.0622.942

RODZINA : Baterie kuchenne | MODEL : Bateria kuchenna ze stałą wylewką | SERIA : Pola | WYKOŃCZENIE : Chrom



DANE TECHNICZNE

| | |
|--|---------------------------|
| Rodzaj baterii | Wysokociśnieniowa |
| Położenie dźwigni mieszacza | Dźwignia mieszacza z boku |
| Ilość otworów (pod baterię, pokrętło korka automatycznego, inne) | Jeden Ø35mm |
| Głowica | Głowica ceramiczna Ø 35 |
| Obrót wylewki w stopniach | 360 ° |
| Rodzaj areatora | honeycomb |
| Zakres ruchu dźwigni mieszacza | 45/45 |
| Całkowita wysokość | 350,00 mm |
| Cena | 339,00 zł |

CECHY PRODUKTU

| | | | |
|-----------|-------------------------------|---|------------------|
| ⊕ 35mm | Otwór montażowy Ø 35 mm | ≡ | Stała wylewka |
|-----------|-------------------------------|---|------------------|