



ART.-NO. PG 8113 / PG 8117 SENOA BOOST

DE	Gebrauchsanweisung	Tischgrill / Standgrill	4
GB	Instructions for use	Table-top grill / Stand grill	8
FR	Mode d'emploi	Barbecue-gril de table / Barbecue-gril sur pieds	12
NL	Gebruiksaanwijzing	Tafelgrill / Staande grill	16
ES	Instrucciones de uso	Barbacoa de sobremesa / Barbacoa con soporte	20
IT	Manuale d'uso	Grill da tavolo / Grill da terra	24
DK	Brugsanvisning	Elektrisk bordgrill / Grill med stativ	28
SE	Bruksanvisning	Bordsgrill / Grill med ställning	31
FI	Käyttöohje	Pöytägrilli / Jalkagrilli	34
PT	Manual de instruções	Grelhador de mesa / Grelhador com suporte	37
PL	Instrukcja obsługi	Grill stołowy / Grill stojący	41
GR	Οδηγίες χρήσεως	Επιτραπέζια ψησταριά / Επιδαπέδια ψησταριά	45

Liebe Kundin, lieber Kunde,

wir wünschen Ihnen mit dem Qualitätsprodukt aus dem Hause SEVERIN viel Freude und bedanken uns für Ihr Vertrauen.

Die Marke SEVERIN steht seit über 120 Jahren für Beständigkeit, deutsche Qualität und Entwicklungskraft. Jedes Gerät wurde mit Sorgfalt hergestellt und geprüft.

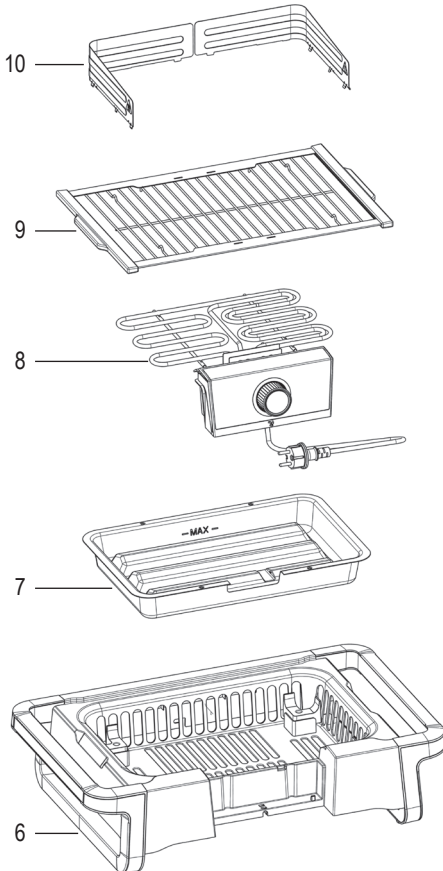
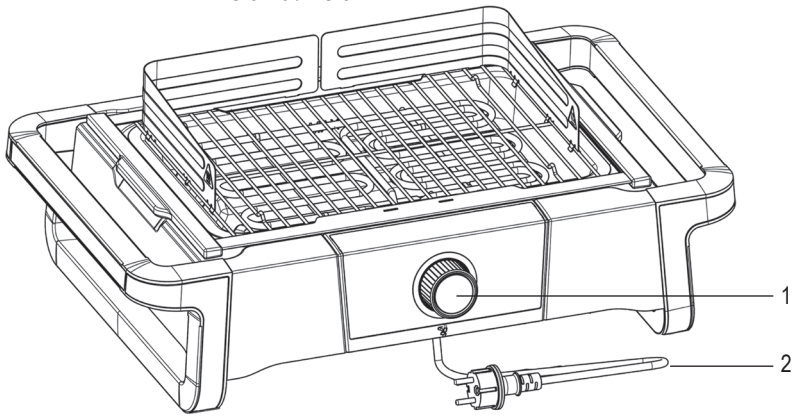
Mit der sprichwörtlichen Sauerländer Gründlichkeit, Genauigkeit und Ehrlichkeit überzeugt das Familienunternehmen aus Sundern seit der Gründung 1892 mit innovativen Produkten Kunden in aller Welt.

In den sieben Produktgruppen Kaffee, Frühstück, Küche, Grillen, Haushalt, Personal Care und Kühlen & Gefrieren bietet SEVERIN mit über 250 Produkten ein umfassendes Elektrokleingeräte-Sortiment. Für jeden Anlass das richtige Produkt!

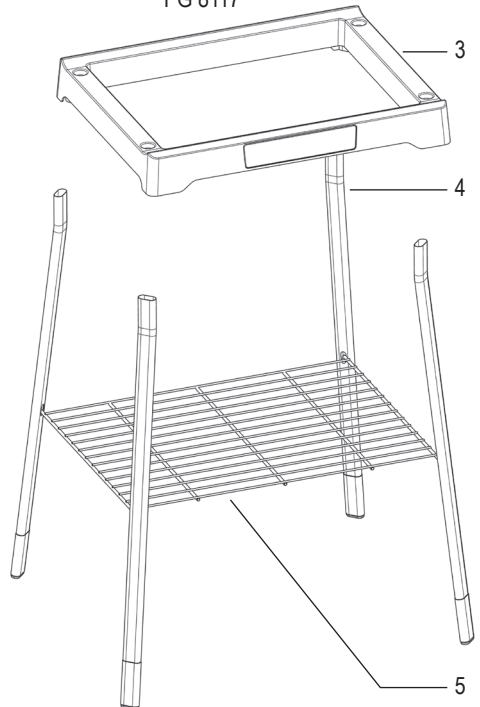
Lernen Sie die SEVERIN-Produktvielfalt kennen und besuchen Sie uns unter **www.severin.de** oder **www.severin.com**.

**Ihre
Geschäftsleitung und Mitarbeiter
der SEVERIN Elektrogeräte GmbH**

PG 8113 / PG 8117



PG 8117



Tischgrill / Standgrill

Liebe Kundin, lieber Kunde,

die Gebrauchsanweisung sorgfältig vor der Benutzung des Gerätes durchlesen und für den weiteren Gebrauch aufbewahren. Das Gerät darf nur von Personen benutzt werden, die mit den Sicherheitsanweisungen vertraut sind.


Aufbau

1. Drehregler mit Leuchtring
2. Netzstecker mit Anschlussleitung
3. Rahmen Standuntergestell
4. Standbeine
5. Ablagerost
6. Grillgehäuse
7. Reflektorschale
8. Heizelement mit Anschlusskasten
9. Grillrost
10. Windschutz

Sicherheitshinweise

- Das Gerät darf nur an eine vorschriftsmäßig installierte Schutzkontaktsteckdose angeschlossen werden.
- Das Gerät ist auch zur Benutzung im Freien konzipiert, daher muss das Gerät über eine Fehlerstrom-Schutzeinrichtung (RCD) betrieben werden, die einen Auslösestrom von nicht mehr als 30 mA hat.
- Die Netzspannung muss der auf dem Typenschild des Gerätes angegebenen Spannung entsprechen.
- Die Anschlussleitung muss regelmäßig auf Beschädigungen überprüft werden. Im Falle einer Beschädigung darf das Gerät nicht benutzt werden.
- Reparaturen an Elektrogeräten müssen von Fachkräften durchgeführt werden, da Sicherheitsbestimmungen zu beachten sind und um Gefährdungen zu vermeiden. Dies gilt auch für den Austausch

der Anschlussleitung. Daher im Reparaturfall unseren Kundendienst telefonisch oder per Mail kontaktieren (siehe Anhang).

-  **Achtung!** Dieses Symbol gibt an, dass die Temperatur am Windschutz sowie an Grillrost und Heizelement sehr hoch sein kann.

Verbrennungsgefahr!

- Vor jeder Reinigung den Netzstecker ziehen und den Grill abkühlen lassen.
- Das Heizelement mit Fühler und Netzzuleitung darf aus Gründen der elektrischen Sicherheit nicht mit Flüssigkeiten behandelt oder gar darin eingetaucht werden.
- Den Grillrost, die Reflektorschale und den Windschutz im Spülwasser oder in der Spülmaschine reinigen. Details zur Reinigung bitte dem Abschnitt *„Reinigung und Pflege“* entnehmen.
- Das Gerät ist nicht dazu bestimmt, mit einer externen Zeitschaltuhr oder einem separaten Fernwirkssystem betrieben zu werden.
- **Warnung!** Der Grill darf nicht mit Holzkohle oder ähnlichen Brennstoffen betrieben werden.
- Achtung! Den Grillrost niemals mit Alufolie, Grillgeschirr, etc. abdecken! Es entsteht sonst ein Wärmestau, der das Gerät zerstören könnte.
- In die Reflektorschale dürfen maximal 900 ml Wasser eingefüllt werden.
- Das Gerät ist dazu bestimmt, im Haushalt und ähnlichen Anwendungen verwendet zu werden, wie z.B.
 - von Mitarbeitern in Läden, Büros und

- ähnlichen Arbeitsumgebungen,
 - in landwirtschaftlichen Betrieben,
 - von Kunden in Hotels, Motels und weiteren typischen Wohnumgebungen,
 - in Frühstückspensionen.
- Das Gerät kann von Kindern ab 8 Jahren sowie von Personen mit reduzierten physischen, sensorischen oder mentalen Fähigkeiten oder Mangel an Erfahrung und/oder Wissen benutzt werden, wenn sie beaufsichtigt oder bezüglich des sicheren Gebrauchs des Gerätes unterwiesen wurden und die daraus resultierenden Gefahren verstanden haben.
- Kinder dürfen nicht mit dem Gerät spielen.
- Reinigung und Benutzer-Wartung dürfen nicht durch Kinder durchgeführt werden, es sei denn sie sind 8 Jahre und älter und werden beaufsichtigt.
- Kinder jünger als 8 Jahre müssen vom Gerät und der Anschlussleitung ferngehalten werden.
- Verpackungsmaterial von Kindern fernhalten. Es besteht u.a. Erstickungsgefahr!
- Vor Inbetriebnahme das komplette Gerät inkl. eventueller Zubehörteile auf Mängel überprüfen, die die Funktionssicherheit des Gerätes beeinträchtigen könnten. Falls das Gerät z.B. zu Boden gefallen ist, können von außen nicht erkennbare Schäden vorliegen. Auch in diesem Fall das Gerät nicht in Betrieb nehmen.
- Den Grill auf eine ebene, wärmebeständige und spritzunempfindliche Unterlage stellen, da Spritzer bei fetthaltigem Grillgut unvermeidlich sind.
- Den Grill nicht direkt an eine Wand oder Ecke stellen und leicht entflammbare Gegenstände aus der Nähe entfernen.
- Fetthaltiges Grillgut kann sich entzünden, daher **vor jeder Inbetriebnahme Wasser in die Reflektorschale einfüllen! Erst danach den Netzstecker einstecken.** Hierdurch wird die Reflektorschale **gekühlt**, die Rauchentwicklung vermindert und die Reinigung

erleichtert.

Den Wasserstand beobachten und rechtzeitig Wasser nachfüllen. Vorher den Netzstecker ziehen und kein Wasser direkt auf das Heizelement gießen.

- **Vor der Inbetriebnahme kontrollieren, dass das Heizelement ordnungsgemäß im Gehäuse und in der Reflektorschale eingesetzt ist.**
- **Den Grill nur unter Aufsicht betreiben.**
- Die Heizelemente und das Grillrost sind im Betrieb **sehr heiß**. Auch nach dem Abschalten die Heizelemente nicht berühren, solange sie noch heiß sind. Es besteht Verbrennungsgefahr!
- Die Anschlussleitung darf nicht mit heißen Teilen in Berührung kommen.
- **Den Netzstecker ziehen:**
 - **vor jedem Wassereinfüllen**
 - **nach jedem Gebrauch,**
 - **bei Störung während des Betriebes,**
 - **vor jeder Reinigung.**
- Wird eine Kabeltrommel / ein Verlängerungskabel verwendet, entsteht hierdurch ein Leistungsverlust. Das Kabel muss vollständig abgewickelt sein, da sich dieses sonst unzulässig erwärmen kann. Das Kabel muss für die auf dem Typenschild angegebenen Leistung und den Gebrauch im Freien geeignet sein.
- Den Grill niemals bewegen, während er in Betrieb ist.
- Das Wasser nach Gebrauch entfernen.
- **Vorsicht!** Den Grill immer vollständig abkühlen lassen, bevor er bewegt, gereinigt, abgedeckt oder verstaut wird.
- **Vorsicht! Wenn der Grill nicht verwendet wird, muss das Heizelement mit Anschlusskasten vom Grill entfernt und in einem trockenen Innenraum aufbewahrt werden.**
- Die anderen Teile des Grills dürfen nicht im Freien oder an offenen Stellen aufbewahrt werden, wo sie durch Witterungseinflüsse beeinträchtigt werden könnten.
- Wird der Grill falsch bedient, kann keine Haftung für evtl. auftretende Schäden übernommen werden.
- Das Gerät entspricht den Richtlinien, die für die CE-Kennzeichnung verbindlich sind.

Erste Inbetriebnahme

- Sämtliches Verpackungsmaterial und eventuelle Werbeaufkleber vom Gerät entfernen.
- Grillrost, Reflektorschale und Windschutz in heißem Spülwasser reinigen und gründlich abtrocknen.
- Das Gerät montieren und Wasser einfüllen wie unter ‚Gerät vorbereiten‘ beschrieben.
- Das Gerät ohne Grillgut ca. 10 Minuten auf höchster Stufe (siehe ‚Boostzone‘) aufheizen, damit der Eigengeruch des Grills abklingt. Eine leichte Rauchentwicklung ist möglich. Daher bei Benutzung in geschlossenen Räumen für ausreichende Lüftung durch geöffnete Fenster oder Balkontüren sorgen oder das Gerät unter eine Dunstabzugshaube stellen.

Grill montieren

- Den Grill wie in der Abbildung gezeigt montieren:
 - Die Reflektorschale in das Grillgehäuse setzen.
 - Den Heizkörper mit Anschlusskasten in die Reflektorschale setzen. Das Gerät ist mit einem Sicherheitsschalter ausgestattet. Ist der Anschlusskasten nicht richtig montiert, lässt sich das Gerät nicht in Betrieb nehmen.
 - Den Grillrost so aufsetzen, dass die Stifte am Grillrost in die Löcher an der Reflektorschale greifen.
 - Die Elemente des Windschutzes zuerst hinten in die Aussparungen am Grillrost einsetzen und dann seitlich an den Stäben des Grillrostes einrasten lassen.

Standuntergestell montieren

- Bei Geräten mit Standuntergestell dieses wie in der Abbildung gezeigt montieren:
 - Die vier Standbeine von unten in den Rahmen einsetzen und einrasten lassen.
 - Den Ablagerost in den Aussparungen der Standbeine einhaken.
 - Den sicheren Stand des Untergestells prüfen.
 - Den montierten Grill aufsetzen.

Gerät vorbereiten

- Das Gerät montieren, wie unter ‚Grill montieren‘ und bei Geräten mit Gestell unter ‚Standuntergestell montieren‘ beschrieben.
- Wasser bis zur „Max“-Markierung in die Reflektorschale gießen (maximal 900 ml). Das Wasser darf nicht direkt auf das Heizelement oder den Fühler am Heizelement gegossen werden.

Tipp!

Während des Grillens das in der Reflektorschale verdampfte Wasser rechtzeitig nachfüllen. Vorher den Netzstecker ziehen!

- Den Netzstecker in eine Schutzkontaktsteckdose stecken.
- Das Gerät ist betriebsbereit.

Grillen ‚Standard‘ bis 320 °C

Zum Grillen von Würstchen, Geflügel, Fisch, etc. Zum Nachgaren von Steaks.

Die komplette Grillfläche wird beheizt.

- Den Drehregler auf die gewünschte Position zwischen **min** und **•** stellen. Der Leuchtring leuchtet **orange**.
- Das Gerät ca. 10 Minuten aufheizen lassen. Dann das Grillgut auf die Grillfläche auflegen.

Grillen ‚Boostzone‘ 500 °C

Zum Anbraten von Steaks.

Die Boostzone liegt rechts; die linke Seite wird auf ca. 320 °C beheizt.

- Den Drehregler auf die Position **BOOSTZONE** stellen. Der Leuchtring leuchtet **rot**.
- Das Gerät ca. 10 Minuten aufheizen lassen. Dann das Grillgut auf die Boostzone auflegen.
- Zum Nachgaren die Temperatur geringer einstellen oder das Grillgut auf die linke Seite der Grillfläche legen.

Nach dem Grillen

- Nach dem Grillen den Netzstecker ziehen und den Grill abkühlen lassen.

Reinigung und Pflege

- Den Grill nach jedem Gebrauch reinigen.
- Vor jeder Reinigung den Netzstecker ziehen und den Grill abkühlen lassen.
- Keine Metallschwämme und scheuernden Reinigungsmittel zur Reinigung verwenden.
- Den Windschutz und den Grillrost abnehmen und in der Spülmaschine oder im Spülwasser reinigen, evtl. einweichen lassen.
- Den Heizkörper mit Anschlusskasten abnehmen. Er darf aus Gründen der elektrischen Sicherheit nicht mit Flüssigkeiten behandelt oder gar darin eingetaucht werden. Den Heizkörper mit Anschlusskasten mit einem nur leicht angefeuchteten Tuch reinigen.
- Die Reflektorschale abnehmen und in der Spülmaschine oder im Spülwasser reinigen, evtl. einweichen lassen.
- Die anderen Einzelteile mit einem feuchten Tuch abwischen. Anschließend abtrocknen.

Tipp!

Zur leichteren Reinigung von Windschutz, Grillrost und Reflektorschale kann Backpulver verwendet werden. Dazu aus Wasser und Backpulver eine Paste herstellen, die verschmutzten Stellen damit einreiben und einige Zeit einwirken lassen. Mit einer weichen Bürste/Schwamm nacharbeiten und gründlich abspülen.

Ersatzteile und Zubehör

Ersatzteile oder Zubehör können bequem im Internet auf unserer Homepage www.severin.de unter dem Unterpunkt „Service / Ersatzteile“ bestellt werden.

Entsorgung



Geräte, die mit diesem Symbol gekennzeichnet sind, müssen getrennt vom Hausmüll entsorgt werden. Diese Geräte enthalten wertvolle

■ Rohstoffe, die wiederverwertet werden können.

Eine ordnungsgemäße Entsorgung schützt die Umwelt und die Gesundheit Ihrer Mitmenschen. Ihre Gemeindeverwaltung bzw. Ihr Fachhändler gibt Auskunft über die ordnungsgemäße Entsorgung.

Garantie

Von den nachfolgenden Garantiebedingungen bleiben die gesetzlichen Gewährleistungsrechte gegenüber dem Verkäufer und eventuelle Verkäufergarantien unberührt. Wenden Sie sich im Garantiefall daher direkt an den Fachhändler. Zusätzlich gewährt SEVERIN eine Herstellergarantie von zwei Jahren ab Kaufdatum. In diesem Zeitraum beseitigen wir kostenlos alle Mängel, die nachweislich auf Material- oder Fertigungsfehlern beruhen und die Funktion wesentlich beeinträchtigen. Weitere Ansprüche sind ausgeschlossen. Von der Garantie ausgenommen sind: Schäden, die auf Nichtbeachtung der Gebrauchsanweisung, unsachgemäße Behandlung oder normalen Verschleiß zurückzuführen sind, ebenso leicht zerbrechliche Teile wie z. B. Glas, Kunststoff oder Glühlampen. Die Garantie erlischt bei Eingriff nicht von SEVERIN autorisierter Stellen. Sollte eine Reparatur erforderlich werden, setzen Sie sich bitte telefonisch oder per Mail mit unserem Kundendienst in Verbindung. Die Kontaktdaten finden Sie im Anhang der Anleitung.

Table-top grill / Stand grill

Dear Customer,

Before using the appliance, read the following instructions carefully and keep this manual for future reference. The appliance must only be used by persons familiar with these instructions.

Familiarisation

1. Rotary control with light-ring
2. Power cord with plug
3. Frame for base stand
4. Support legs
5. Storage rack
6. Grill housing
7. Reflector tray
8. Heating element with junction box
9. Grill rack
10. Wind-guard

Important safety instructions

- The appliance should only be connected to an earthed socket installed in accordance with the regulations.
- The appliance is also designed for outdoor use, and must therefore be operated with an additional earth-leakage circuit-breaker with a rated tripping current not exceeding 30mA.
- Make sure that the supply voltage corresponds with the voltage marked on the rating label.
- The power cord should be regularly examined for any signs of damage. In the event of such damage being found, the appliance must no longer be used.
- In order to avoid hazards, and to comply with safety requirements, repairs to this electrical appliance or its power cord must be carried out by our customer service. If repairs are needed, please contact our customer service department by phone or email

(see appendix).



- **Caution:** This symbol indicates that the wind-guard, grill rack and heating element may become very hot during operation - **there is a danger of burns.**
- Before cleaning the grill, ensure it is disconnected from the power supply and has completely cooled down.
- To avoid the risk of electric shock, the heating element with sensor and power cord must not be immersed in liquid or even allowed to come into contact with it.
- Clean the grill rack, reflector tray and wind-guard with hot soapy water, or in a dish-washer. For detailed information on cleaning the appliance, please refer to the section *Cleaning and care*.
- The appliance is not intended to be operated by means of an external timer or separate remote-control system.
- **Warning!** Do not, under any circumstances, use charcoal or any other solid or liquid fuel to operate the grill.
- **Caution:** Do not cover the grill rack with aluminium foil, barbecue dishes or other items, as the resulting build-up of heat could seriously damage the grill.
- A maximum of 900 ml of water may be poured into the reflector tray.
- This appliance is intended for domestic or similar applications, such as

- by staff members in shops, offices and other similar working environments,
- in agricultural working environments,
- by customers in hotels, motels etc. and similar establishments,
- in bed-and breakfast type environments.
- This appliance may be used by children (at least 8 years of age) and by persons with reduced physical, sensory or mental capabilities, or lacking experience and knowledge, provided they have been given supervision or instruction concerning the use of the appliance and fully understand all dangers and safety precautions involved.
- Children must not be permitted to play with the appliance.
- Children must not be permitted to carry out any cleaning or maintenance work on the appliance unless they are supervised and at least 8 years of age.
- The appliance and its power cord must be kept well away from children under 8 at all times.
- **Caution:** Keep any packaging materials well away from children – these are a potential source of danger, e.g. of suffocation.
- Before the appliance is used, the main body as well as any attachment fitted should be checked thoroughly for any defects. Should the appliance, for instance, have been dropped onto a hard surface, it must no longer be used: even invisible damage may have adverse effects on the operational safety of the appliance.
- During operation, the grill must be placed on a level, heat-resistant surface, impervious to splashes and stains. When grilling food with a high fat or moisture content, splashes are not always avoidable.
- Do not position the grill next to a wall or corner, and ensure that no inflammable materials are stored near it.
- Remember that food with a high fat or moisture content may tend to ignite; **therefore always fill the reflector tray with water before use. Do not connect the grill to mains power until the tray has been filled with water.** The water helps to **cool down** the reflector tray, reduces the build-up of smoke, and also facilitates cleaning.
Keep monitoring the water level. Water should be added in good time, while ensuring that it does not come into contact with the heating element. **Caution:** Disconnect the grill from the mains before adding water.
- **Before the grill is used, always check that the heating element is correctly fitted in the housing and reflector tray.**
- **The grill must be supervised at all times during operation.**
- Keep in mind that the heating elements and grill rack become **very hot** during operation. Even after the heating elements are switched off, they must not be touched until they have sufficiently cooled down - **there is otherwise a severe danger of burns.**
- Do not allow the power cord to touch any hot parts of the appliance.
- **Always remove the plug from the wall socket**
 - before filling with water,
 - after use,
 - in case of any malfunction, and
 - during cleaning.
- The use of an extension cord or reel causes a loss of power, possibly combined with a subsequent heat build-up in the cable. It is therefore necessary to unwind the cable completely before use. Make sure that the cord is approved for outdoor use and for the power specified (see rating label).
- Never move the barbecue while it is in operation.
- Remove water after use.
- **Caution!** Always make sure that the barbecue has cooled down completely before it is moved, cleaned, covered or stored.
- **Caution! Whenever the barbecue is not in use, the heating element with the connection box must be removed from the barbecue and stored in a dry space indoors.**
- The other parts of the barbecue must not be stored outdoors or in an open area where they could be affected by the weather.
- No responsibility is accepted if damage results from improper use, or if these instructions are not complied with.
- This product complies with all binding CE labelling directives.

Before using for the first time

- Remove any packaging materials and stickers from the appliance.
- Clean the grill rack, reflector tray and wind-guard with warm soapy water; wipe thoroughly dry afterwards.
- Assemble the appliance as described in *Preparing the unit*.
- Let the grill heat up for approximately 10 minutes at maximum power without any food (see *'Boost-zone' grilling*). This will remove the smell typically encountered when first switching on a grill. A little smoke may be emitted; for that reason, adequate ventilation should be ensured by opening windows or balcony doors; an extractor hood is also suitable.

Grill assembly

- Assemble the grill as shown in the diagrams:
 - Place the reflector tray into the grill housing.
 - Fit the heating element with junction box into the reflector tray. The appliance is equipped with a safety switch. The unit can be operated only with the junction box properly installed.
 - Fit the grill rack so that the studs on the rack fit into the corresponding openings in the reflector tray.
 - Fit the wind-guard elements first at the rear into the recesses on the grill rack, and then secure them on the grill rack frame.

Base stand assembly

- For grill models with base stand, assemble the stand as shown in the diagram:
 - Fit the four legs into the frame; ensure they are locked.
 - Fit the storage rack into the corresponding recesses in the legs.
 - Ensure that the stand is stable.
 - Place the assembled grill on top.

Preparing the unit

- Assemble the appliance as described in *Grill assembly*. For grill models with base stand, refer to *Base stand assembly*.
- Fill the reflector tray with water to the **Max** marking (max 900 ml). Do **not** pour water on the heating element or its sensor.

Hint!

During grilling, the water in the reflector tray should be replenished in good time. **Caution:** Always disconnect the appliance from the mains before re-filling.

- Connect the appliance to the mains.
- The unit is ready for use.

Grilling 'Standard' up to 320 °C

To grill sausages, poultry, fish etc. For finishing or keeping warm steaks.

The entire grill surface is heated.

- Set the rotary control to the select the desired position between **min** and **•**. The light ring shows steady **orange**.
- Let the appliance heat up for around 10 minutes, and then place the food on the grill surface.

Grilling 'Boostzone' 500 °C

For searing or light grilling of steaks.

The boost-zone is located to the right; the left side is heated to approx. 320 °C.

- Turn the rotary control to **BOOSTZONE**. The light ring shows steady **red**.
- Let the appliance heat up for around 10 minutes, and then place the food on the boost-zone.
- For subsequent cooking, lower the temperature or shift the food to the left on the grill surface.

After grilling

- Always disconnect the unit from the mains and allow it to cool down after grilling.

Cleaning and care

- Ensure that the grill is thoroughly cleaned after use.
- Before cleaning the grill, ensure it is disconnected from the power supply and has completely cooled down.
- Do not use metallic pads or abrasive cleaning agents.
- Remove the wind-guard and grill rack and clean them in a dish-washer or with warm soapy water. To remove persistent food residues, they can be left soaking for a while.
- Remove the heating element with the junction box. To avoid the risk of electric shock, do not clean the heating element with water and do not immerse it in water. The junction box may be wiped with a slightly damp lint-free cloth.
- Take off the reflector tray and clean it in a dish-washer or with warm soapy water. To remove persistent food residues, it can be left soaking for a while.
- All other parts can be cleaned with a cloth soaked in soapy water, and should be wiped completely dry afterwards.

Hint!

To help clean the wind-guard, grill rack and reflector tray, baking powder may be used. Mix a paste from water and baking powder, rub the paste onto the affected areas and let it take effect for a while. Clean with a soft brush/sponge and rinse thoroughly afterwards.

Disposal



Devices marked with this symbol must be disposed of separately from your household waste, as they contain valuable materials which can be recycled. Proper disposal protects the environment and human health. Your local authority or retailer can provide information on the matter.

Guarantee

This product is guaranteed against defects in materials and workmanship for a period of two years from the date of purchase. Under this guarantee the manufacturer undertakes to repair or replace any parts found to be defective, providing the product is returned to one of our authorised service centres. This guarantee is only valid if the appliance has been used in accordance with the instructions, and provided that it has not been modified, repaired or interfered with by any unauthorised person, or damaged through misuse.

This guarantee naturally does not cover wear and tear, nor breakables such as glass and ceramic items, bulbs etc. This guarantee does not affect your statutory rights, nor any legal rights you may have as a consumer under applicable national legislation governing the purchase of goods. If the product fails to operate and needs to be returned, pack it carefully, enclosing your name and address and the reason for return. If within the guarantee period, please also provide the guarantee card and proof of purchase.

Barbecue-gril de table / Barbecue-gril sur pieds

Chère cliente, Cher client,

Avant d'utiliser cet appareil, veuillez lire soigneusement les instructions suivantes et conserver ce manuel pour future référence. L'appareil doit être utilisé exclusivement par des personnes familiarisées avec les présentes instructions.

Familiarisez-vous avec votre appareil

1. Commande rotative avec anneau lumineux
2. Cordon d'alimentation avec fiche
3. Cadre pour piètement
4. Pieds-support
5. Tablette de rangement
6. Boîtier du gril
7. Bac à réserve d'eau
8. Résistance avec boîte de dérivation
9. Grille
10. Pare-vent

Importantes consignes de sécurité

- L'appareil doit être branché sur une prise de terre installée selon les normes en vigueur.
- L'appareil est également conçu pour un usage extérieur et doit donc être utilisé avec un disjoncteur différentiel supplémentaire à courant de déclenchement nominal ne dépassant pas 30 mA.
- Assurez-vous que la tension d'alimentation correspond à la tension indiquée sur la fiche signalétique.
- Examinez régulièrement le cordon pour vous assurer de son parfait état. N'utilisez pas l'appareil si le cordon est endommagé.
- Afin d'éviter tout risque de blessures, et pour rester en conformité avec les exigences de sécurité, les réparations de cet appareil électrique ou de son cordon d'alimentation doivent être effectuées par notre service clientèle. Pour toute réparation, veuillez

contacter notre Service Clientèle par téléphone ou courriel (voir appendice).



- **Attention :** Ce symbole indique que le pare-vent, la grille ainsi que la résistance peuvent devenir très chaud quand le gril est en fonction – **il y a un risque de brûlures.**
- Retirer d'abord la fiche de la prise et laisser refroidir le gril avant de le nettoyer.
- Pour éviter tout risque d'électrocution, la résistance avec son capteur et son cordon d'alimentation ne doit ni être immergée dans des liquides ni même être mise en contact avec des liquides.
- Nettoyer la grille, le bac à réserve d'eau et le pare-vent avec de l'eau chaude et un détergent doux ou au lave-vaisselle. Pour des informations détaillées concernant le nettoyage de l'appareil, veuillez vous référer au paragraphe *Entretien et nettoyage*.
- L'appareil n'est pas destiné à être utilisé avec un programmeur externe ou une télécommande indépendante.
- **Attention !** N'utilisez, en aucun cas, du charbon de bois ou tout autre combustible solide ou liquide pour faire fonctionner le gril.
- **Attention :** Ne couvrez pas la grille avec des feuilles d'aluminium, des plats à barbecue ou autres articles car l'accumulation de chaleur qui en résulterait pourrait endommager sérieusement le gril.
- 900 ml d'eau au maximum peuvent

- être versés dans le bac à réserve d'eau.
- Cet appareil est destiné à une utilisation domestique ou similaire, telle que
 - par des employés de magasins, de bureaux et d'autres environnements professionnels similaires,
 - dans des organisations agricoles,
 - par la clientèle dans les hôtels, motels et établissements similaires,
 - et dans des maisons d'hôtes.
 - Cet appareil peut être utilisé par des enfants (à partir de 8 ans) et par des personnes souffrant de déficiences physiques, sensorielles ou mentales, ou manquant d'expérience ou de connaissances, s'ils ont été formés à l'utilisation de l'appareil et ont été supervisés, et s'ils en comprennent les dangers et les précautions de sécurité à prendre.
 - Les enfants ne sont pas autorisés à jouer avec l'appareil.
 - Les enfants ne doivent pas être autorisés à nettoyer ou entretenir l'appareil à moins d'être supervisés et d'avoir plus de 8 ans.
 - L'appareil et son cordon d'alimentation doivent être, à tout moment, tenus hors de portée des enfants de moins de 8 ans.
 - **Attention** : Tenez les enfants à l'écart des emballages, qui représentent un risque potentiel, par exemple, de suffocation.
 - Avant d'utiliser cet appareil, vérifiez que tous les accessoires fournis sont en parfait état. Ne l'utilisez pas s'il est tombé sur une surface dure : en effet, des dégâts invisibles peuvent avoir des incidences fâcheuses sur son bon fonctionnement.
 - Utilisez le gril exclusivement sur une surface résistante à la chaleur et aux éclaboussures. Celles-ci ne sont pas toujours évitables lors de la cuisson d'aliments à forte teneur en graisse ou en eau.
 - N'installez pas le gril près d'un mur ou dans un coin et assurez-vous qu'il n'y a aucun matériau inflammable à proximité.
 - N'oubliez pas que les aliments à forte teneur en graisse ou en eau peuvent prendre feu ; **de ce fait, remplissez toujours le bac à réserve d'eau avant l'utilisation. Ne branchez pas le gril sur le secteur avant d'avoir rempli le bac.** L'eau aide à refroidir le bac, diminue l'accumulation de fumée et facilite le nettoyage. Surveillez régulièrement le niveau d'eau. Ajoutez de l'eau en temps voulu en vous assurant qu'elle n'entre pas en contact avec la résistance. **Attention** : Débranchez le gril de la prise murale avant d'ajouter de l'eau.
 - **Avant d'utiliser le gril, vérifiez que la résistance s'adapte correctement au bac à réserve d'eau et au boîtier.**
 - **Ne laissez à aucun moment le gril fonctionner sans surveillance.**
 - N'oubliez en aucun cas que la résistance et la grille deviennent **très chaudes** quand le gril est en fonction. Ne touchez pas à la résistance, même éteinte, avant de lui avoir laissé suffisamment de temps pour refroidir – **risques de brûlures graves.**
 - Assurez-vous que le cordon ne touche aucune partie chaude de l'appareil.
 - **Retirer la fiche de la prise :**
 - avant de remplir d'eau le bac du gril,
 - après chaque utilisation,
 - en cas d'éventuelles perturbations pendant l'emploi,
 - avant chaque nettoyage.
 - L'utilisation d'une rallonge ou d'un enrouleur entraîne une perte de puissance qui peut aussi faire chauffer le câble. Il est donc nécessaire de dérouler complètement le câble avant utilisation. Assurez-vous que le câble est homologué pour une utilisation en extérieur et pour la puissance spécifiée (voir la fiche signalétique).
 - Ne déplacez jamais le gril lorsqu'il est en marche.
 - Versez l'eau après utilisation.
 - **Attention** ! Laissez toujours le gril refroidir complètement avant de le déplacer, de le nettoyer, de le couvrir ou de le ranger.
 - **Attention** ! Lorsque le gril n'est pas utilisé, l'élément chauffant et la boîte de dérivation du gril doivent être retirés et rangés dans un endroit sec.
 - Les autres pièces du gril ne peuvent pas être conservées à l'air libre ou dans un endroit ouvert, où elles peuvent être endommagées par les intempéries.
 - Le fabricant décline toute responsabilité en cas de dégâts dus à une utilisation erronée ou au non-respect des consignes de sécurité de l'appareil.
 - Ce produit est conforme à toutes les directives relatives au marquage "CE".

Avant d'utiliser le gril pour la première fois

- Éliminez tous les matériaux d'emballage et autocollants de l'appareil.
- Nettoyez la grille, le bac à réserve d'eau et le pare-vent avec de l'eau savonneuse chaude ; essuyez ensuite soigneusement.
- Assemblez l'appareil tel que décrit dans *Préparation de l'appareil*.
- Faites chauffer le gril à puissance maximale pendant environ 10 minutes sans aliments (voir *Grillades « Boost-zone »*). Ceci aura pour effet d'éliminer l'odeur caractéristique accompagnant la mise en circuit initiale de tout gril. Une légère fumée risque de se dégager ; pour cette raison, assurez-vous que la ventilation est adéquate en ouvrant les fenêtres et les porte-fenêtres ; une hotte aspirante est également appropriée.

Assemblage du gril

- Assemblez le gril comme indiqué sur les schémas :
 - Placez le bac à réserve d'eau dans le boîtier du gril.
 - Installez la résistance avec boîte de dérivation sur le bac à réserve d'eau. L'appareil est équipé d'un interrupteur de sécurité. Il ne peut être utilisé que si la boîte de dérivation est correctement installée.
 - Positionnez la grille pour que ses petites tiges se placent dans les ouvertures correspondantes du bac à réserve d'eau.
 - Installez les éléments du pare-vent en commençant par les évidements de la grille à l'arrière, puis bloquez-les sur le cadre de la grille.

Assemblage du piètement

- Pour les modèles de gril sur pieds, assemblez le piètement comme indiqué sur le schéma :
 - Placez les quatre pieds dans le cadre, assurez-vous de les bloquer.
 - Installez la tablette de rangement dans les logements correspondants dans les pieds.
 - Assurez-vous que le piètement est stable.
 - Placez le gril assemblé au-dessus.

Préparation de l'appareil

- Assemblez l'appareil tel que décrit dans *Assemblage du gril*. Pour les modèles de grils sur pieds, référez-vous à *Assemblage du piètement*.
- Remplissez le bac à réserve d'eau avec de l'eau jusqu'au repère **Max** (900 ml maxi). Ne **pas** verser d'eau sur la résistance ou son capteur.

Conseil !

Pendant la cuisson, veillez à toujours remplir d'eau le bac en temps utile. **Attention** : Débranchez toujours l'appareil du secteur avant de le remplir à nouveau.

- Branchez l'appareil sur le secteur.
- L'appareil est prêt à l'emploi.

Grillades « Standard » jusqu'à 320 °C

Pour faire griller des saucisses, de la volaille, du poisson, etc. Pour finir la cuisson des steaks ou les maintenir au chaud.

Toute la surface du gril est chauffée.

- Réglez la commande rotative sur la position désirée entre **min** et **•**. L'anneau lumineux est allumé en **orange**.
- Laissez chauffer l'appareil pendant environ 10 minutes avant de placer les aliments sur la surface du gril.

Grillades « Boost-zone » 500 °C

Pour saisir ou faire légèrement griller des steaks.

La Boost-zone se situe sur la droite, le côté gauche est chauffé à 320 °C environ.

- Réglez la commande rotative sur **BOOSTZONE**. L'anneau lumineux est allumé en **rouge**.
- Laissez chauffer l'appareil pendant environ 10 minutes avant de placer les aliments sur la Boost-zone.
- Pour la suite de la cuisson, baissez la température ou déplacez les aliments sur la gauche de la surface du gril.

Après la cuisson

- Après la cuisson, toujours débrancher l'appareil du secteur et le laisser refroidir.

Entretien et nettoyage

- Nettoyez soigneusement le gril après l'usage.
- Avant de nettoyer le gril, assurez-vous qu'il est débranché du secteur et qu'il est complètement refroidi.
- N'utilisez pas de tampons métalliques ni de produits abrasifs.
- Retirez le pare-vent et la grille et nettoyez-les au lave-vaisselle ou avec de l'eau chaude et un détergent doux. Pour retirer des résidus résistants, vous pouvez les faire tremper pendant un moment.
- Retirez la résistance avec boîte de dérivation. Pour éviter tout risque de chocs électriques, ne nettoyez pas la résistance à l'eau et ne l'immergez pas dans l'eau. La boîte de dérivation peut être nettoyée à l'aide d'un chiffon doux légèrement humidifié.
- Retirez le bac à réserve d'eau et nettoyez-le au lave-vaisselle ou avec de l'eau chaude et un détergent doux. Pour retirer des résidus résistants, vous pouvez le faire tremper pendant un moment.
- Vous pouvez nettoyer toutes les autres parties avec un chiffon mouillé d'eau savonneuse. Essuyez-les soigneusement après les avoir nettoyées.

Conseil !

Pour nettoyer plus facilement le pare-vent, la grille et le bac à réserve d'eau, vous pouvez utiliser du bicarbonate. Mélangez-le à de l'eau pour former une pâte, frottez cette pâte sur les parties concernées et laissez agir un moment. Nettoyez avec une brosse souple ou une éponge puis rincez abondamment.

Mise au rebut



Les appareils qui portent ce symbole doivent être collectés et traités séparément de vos déchets ménagers, car ils contiennent des matériaux précieux qui peuvent être recyclés. En vous débarrassant correctement de ces appareils, vous contribuez à la prévention de potentiels effets négatifs sur la santé humaine et l'environnement. Votre mairie ou le magasin auprès duquel vous avez acquis l'appareil peuvent vous donner des informations à ce sujet.

Garantie

Cet appareil est garanti par le fabricant pendant une durée de deux ans à partir de la date d'achat, contre tous défauts de matière et vices de fabrication. Au cours de cette période, toute pièce défectueuse sera remplacée gratuitement. Cette garantie ne couvre pas l'usure normale de l'appareil, les pièces cassables telles que du verre, des ampoules, etc., ni les détériorations provoquées par une mauvaise utilisation et le non-respect du mode d'emploi. Aucune garantie ne sera due si l'appareil a fait l'objet d'une intervention à titre de réparation ou d'entretien par des personnes non-agrées par nous-mêmes. Cette garantie n'affecte pas les droits légaux des consommateurs sous les lois nationales applicables en vigueur, ni les droits du consommateur face au revendeur résultant du contrat de vente/d'achat. Si votre appareil ne fonctionne plus normalement, veuillez l'adresser, sous emballage solide, à une de nos stations de service après-vente agréées, muni de votre nom et adresse. Si vous retournez votre appareil pendant la période de garantie, n'oubliez pas de joindre à votre envoi la preuve de garantie (ticket de caisse, facture etc.) certifiée par le vendeur.

Tafelgrill / Staande grill

Geachte klant,

Voordat het apparaat gebruikt wordt, de volgende instructies goed doorlezen en deze handleiding bewaren voor toekomstige raadpleging. Dit apparaat mag alleen gebruikt worden door personen die bekend zijn met de gebruiksaanwijzing.

Beschrijving

1. Draaiknop met lichtring
2. Snoer met stekker
3. Frame voor voetstuk
4. Steunpoten
5. Opbergrek
6. Grillbehuizing
7. Reflector bak
8. Verwarmingselement met aansluitdoos
9. Grillrek
10. Windscherm

Belangrijke veiligheidsaanwijzingen

- Het apparaat mag alleen aangesloten worden op een geaard stopcontact die volgens de voorschriften is geïnstalleerd.
- Het apparaat is ook ontworpen voor buitenshuis gebruik, en moet daarom gebruikt worden met een extra aardlekschakelaar die een uitschakelstroom heeft van maximaal 30 mA.
- Zorg ervoor dat de op het typeplaatje aangegeven spanning overeenkomt met de netspanning.
- Het snoer moet regelmatig op eventuele beschadiging worden gecontroleerd. Wanneer een beschadiging wordt geconstateerd mag het apparaat niet meer worden gebruikt.
- Om risico te voorkomen, en te voldoen aan de veiligheidseisen, mogen reparaties aan dit elektrische apparaat of het netsnoer slechts

uitgevoerd worden door onze klantenservice. Voor reparatie, graag contact opnemen met onze afdeling klantenservice via telefoon of email (zie aanhangsel).



- **Voorzichtig:** Dit symbool geeft aan dat het windscherm, het grillrek en het verwarmingselement tijdens het gebruik zeer heet kunnen worden – **er bestaat verbrandingsgevaar.**
- Voordat de grill wordt gereinigd moet ervoor worden gezorgd dat de stroomtoevoer ontkoppeld en de grill helemaal afgekoeld is.
- Om eventueel een elektrische schok te voorkomen mag het verwarmingselement met sensor en netsnoer niet in vloeistof ondergedompeld worden of er zelfs mee in contact komen.
- Reinig het grillrek, de reflectorbak en het windscherm in een warm sopje of in de vaatwasser. Voor uitvoerige informatie over het schoonmaken van het apparaat, raadpleeg de sectie *Onderhoud en schoonmaken*.
- Dit apparaat is niet geschikt voor gebruik met een externe tijd klok of een apart afstandsbedieningssysteem.
- **Waarschuwing!** Onder geen enkele omstandigheid houtskool of andere vaste brandstof of vloeibare brandstof gebruiken.
- **Let wel:** Het grillrek, barbecueschotels en andere items niet met aluminiumfolie bedekken, dit kan een opbouw van hitte tot gevolg

- hebben hetgeen de grill ernstig kan beschadigen.
- Er mag maximaal 900 ml water in de reflectorbak gegoten worden.
 - Dit apparaat is bestemd voor huishoudelijk of gelijkwaardig gebruik, zoals
 - door personeel in winkels, kantoren en andere soortgelijke werkomgevingen,
 - in agrarische instellingen,
 - door klanten in hotels, motels enz. en gelijkwaardige accommodaties,
 - in bed-and-breakfast-gasthuizen.
 - Dit apparaat mag gebruikt worden door kinderen (tenminste 8 jaar oud) en door personen met verminderde fysieke, zintuigelijke of mentale bekwaamheden, of gebrek van ervaring en kennis, wanneer deze onder begeleiding zijn of instructies ontvangen hebben over het gebruik van dit apparaat en volledig de gevaren en veiligheidsvoorschriften begrijpen.
 - Kinderen mogen niet met het apparaat spelen.
 - Kinderen mogen in geen geval dit apparaat schoonmaken of onderhoudswerkzaamheden uitvoeren behalve wanneer onder toezicht van een volwassene en ze tenminste 8 jaar oud zijn.
 - Het apparaat en het snoer moeten altijd goed weggehouden worden van kinderen jonger dan 8 jaar.
- **Waarschuwing:** Houd kinderen weg van inpakmateriaal, daar deze een bron van gevaar zijn b.v. door verstikking.
 - Voordat het apparaat wordt gebruikt moet zowel de hoofdeenheid als gelijk welk hulpstuk, dat wordt aangebracht, eerst zorgvuldig op eventuele defecten worden gecontroleerd. Ingeval het apparaat, bijvoorbeeld, op een hard oppervlak is gevallen mag het niet meer worden gebruikt: zelfs onzichtbare beschadiging kan ongewenste effecten hebben op de gebruiksveiligheid van het apparaat.
 - Tijdens gebruik moet de grill altijd op een hittebestendige ondergrond geplaatst zijn die tevens bestand is tegen spetteren en vlekken. Wanneer men voedsel grillt met een hoog vetgehalte kan spetteren niet altijd voorkomen worden.
 - De grill niet bij een muur of in een hoek plaatsen, en zorg ervoor dat in de buurt ervan geen ontvlambare materialen worden opgeslagen.
 - Vergeet niet dat voedsel met een hoog vet- of vochtgehalte de neiging heeft om te ontbranden; **vul daarom vóór het gebruik altijd de reflectorbak met water. De grill niet eerder op het netstroom aansluiten tot de reflectorbak met water is gevuld.** Het water helpt bij het afkoelen van de bak, vermindert de opbouw van rook, en vergemakkelijkt het schoonmaken. Het waterniveau in de gaten blijven houden. Water moet bijtijds worden bijgevuld, hierbij moet er echter goed op worden gelet dat het water niet met het verwarmingselement in aanraking komt. **Voorzichtig:** de grill eerst van de netspanning loskoppelen voordat er water toegevoegd wordt.
 - **Voordat de grill in gebruik wordt genomen altijd controleren of het verwarmingselement correct in de reflectorbak en de huizing is aangebracht.**
 - **De grill moet tijdens het gebruik steeds onder toezicht blijven.**
 - Houd er altijd rekening mee dat de verwarmingselementen en het grillrek tijdens gebruik **erg heet** worden. Zelfs nadat de verwarmingselementen uitgeschakeld zijn, mogen ze niet worden aangeraakt totdat ze voldoende afgekoeld zijn. - **er bestaat gevaar voor het oplopen van ernstige brandwonden.**
 - Zorg dat het snoer niet in aanraking komt met hete delen van het apparaat.
 - **Haal de stekker uit het stopcontact**
 - **voordat men de reflectorbak met water vult,**
 - **na ieder gebruik,**
 - **in geval van storing,**
 - **voor het schoonmaken.**
 - Het gebruik van een verlengsnoer of snoerhaspel veroorzaakt verlies van vermogen, mogelijk gecombineerd met een daaropvolgende warmte-opbouw in het snoer. Het is daarom noodzakelijk dat vóór het gebruik het snoer helemaal afgewikkeld wordt. Let erop dat het snoer goedgekeurd is voor buitenshuis gebruik

en voor het gespecificeerd vermogen (zie typeplaatje met waarde).

- Verplaats de grill nooit terwijl deze in gebruik is.
- Verwijder het water na gebruik.
- **Voorzichtig!** Laat de grill altijd volledig afkoelen voordat u deze verplaatst, schoonmaakt, afdekt of opbergt.
- **Voorzichtig! Als de grill niet wordt gebruikt, moeten het verwarmingselement en de aansluitkast van de grill worden verwijderd en in een droge ruimte worden bewaard.**
- De andere onderdelen van de grill mogen niet buiten worden opgeslagen of op open plaatsen waar ze kunnen worden beïnvloed door weersinvloeden.
- De fabrikant heeft geen verantwoordelijkheid wanneer dit apparaat verkeerd gebruikt wordt of wanneer de veiligheidsinstructies niet gevolgd worden.
- Dit product komt overeen met de richtlijnen aangegeven op het CE-label.

Voordat het apparaat voor de eerste keer wordt gebruikt

- Alle verpakkingsmaterialen en stickers van het apparaat verwijderen.
- Het grillrek, de reflectorbak en het windscherm met een warm sopje schoonmaken; daarna goed afdrogen.
- Zet het apparaat in elkaar zoals beschreven wordt in *Apparaat gereedmaken voor gebruik*.
- Laat de grill ongeveer 10 minuten op vol vermogen en zonder etenswaren opwarmen (zie *Grillen Boost-zone*). Dit zal de geur verwijderen die normaal aanwezig is wanneer men de grill voor het eerst aanzet. Een kleine hoeveelheid rook kan afgegeven worden; men moet daarom zorgen voor voldoende ventilatie door ramen en deuren te openen; een afzuigkap is ook geschikt.

Montage van de grill

- Zet de grill in elkaar zoals getoond op de tekeningen:
 - Plaats de reflectorbak in de behuizing van de grill.
 - Plaats het verwarmingselement met aansluitdoos in de reflectorbak. Het apparaat is uitgerust met een veiligheidschakelaar. Het apparaat kan alleen gebruikt worden als de aansluitdoos op de juiste wijze is geïnstalleerd.
 - Plaats het grillrek zodanig dat de nokjes op het rek passen in de overeenkomstige openingen in de reflectorbak.
 - Plaats de windscherm elementen eerst aan de achterkant in de uitsparingen van het grillrek, en zet ze dan vast op het frame van het grillrek.

Montage van het voetstuk

- De grillmodellen met voetstuk monteren zoals getoond wordt in de tekening:
 - Plaats de vier poten in het frame; zorg ervoor dat ze vergrendeld zitten.
 - Plaats het opbergrek in de overeenkomstige verzonken plekken van de poten.
 - Zorg ervoor dat het voetstuk stabiel is.
 - Plaats de gemonteerde grill op de bovenkant.

Apparaat gereedmaken voor gebruik

- Monteer het apparaat zoals beschreven wordt in *Montage van de grill*. Voor de grill modellen met een voetstuk, *Montage van het voetstuk* raadplegen.
- Vul de reflectorbak met water tot aan de **Max** markering (max. 900 ml). Giet het water **niet** over het verwarmingselement of zijn sensor.

Tip!

Tijdens het grillen, moet het water in de reflectorbak op tijd bijgevoerd worden. Let op: Het apparaat altijd van het lichtnet loskoppelen voordat hij weer bijgevoerd wordt.

- Sluit het apparaat aan op het lichtnet.
- Het apparaat is klaar voor gebruik.

Grillen 'Standaard' tot 320 °C

Voor het grillen van grillworsten, gevogelte, vis enz. Voor het afwerken of warmhouden van steaks.

Het hele grilloppervlak wordt verhit.

- Stel de draaiknop in op de gewenste stand tussen **min** en **•**. De ring brandt continu **oranje**.
- Laat het apparaat ongeveer 10 minuten opwarmen en plaats de etenswaren op het grilloppervlak.

Grillen 'Boost-zone' 500 °C

Voor het aanbakken of licht grillen van steaks.

De boost-zone zit aan de rechterkant; de linkerkant wordt verhit tot ca. 320 °C.

- Stel de draaiknop in op **BOOST-ZONE**. De ring brandt continu **rood**.
- Laat het apparaat ongeveer 10 minuten opwarmen en plaats de etenswaren op de boost-zone.
- Voor het daaropvolgend koken, de temperatuur verlagen of de etenswaren naar links op het grilloppervlak verschuiven.

Na het grillen

- Het apparaat altijd loskoppelen van het lichtnet en laten afkoelen na het grillen.

Onderhoud en schoonmaken

- Let erop dat de grill na gebruik grondig wordt gereinigd.
- Voordat de grill wordt gereinigd moet ervoor worden gezorgd dat de stroomtoevoer ontkoppeld en de grill helemaal afgekoeld is.
- Gebruik geen metalen schuurpads en schurende reinigingsmiddelen.
- Verwijder het windscherm en het grillrek en maak ze schoon in de vaatwasser of in een warm sopje. Om hardnekkige voedselresten te verwijderen, het rek en scherm even laten weken.
- Het verwarmingselement met aansluitdoos verwijderen. Om elektrische schokken te voorkomen mag men nooit het verwarmingselement met water schoonmaken of het in water onderdompelen. De schakeldoos mag schoongeveegd worden met een vochtige pluisvrije doek.
- Verwijder de reflectorbak en maak deze schoon in de vaatwasser of met een warm sopje. Om hardnekkige voedselresten te verwijderen, het element even laten weken.
- Alle andere delen kunnen met een in water en zeep gedoopte doek worden gereinigd, en moeten daarna goed worden afgedroogd.

Tip!

Gebruik een beetje bakpoeder voor het reinigen van het windscherm, het grillrek en de reflectorbak. Maak een papje van water en bakpoeder, wrijf dit over de desbetreffende onderdelen en laat het even intrekken. Maak de onderdelen vervolgens schoon met een zachte borstel/spons. Tot slot, goed afspoelen.

Afval weggooien



Instrumenten gemerkt met dit symbool moeten apart weggegooid worden van het huishoudelijke afval, daar deze waardevolle materialen bevatten welke men kan recyclen. Juist wegdoen zal het milieu en de menselijke gezondheid beschermen. De plaatselijke autoriteit of handelaar kan daar informatie over geven.

Garantieverklaring

Voor dit apparaat geldt een garantie van twee jaar na de aankoopdatum voor materiaal- en fabrieksfouten. Uitgesloten van garantie is schade die ontstaan is door het niet in acht nemen van de gebruiksaanwijzing, normale slijtage en zeer breekbare onderdelen zoals glazen kannen etc. Deze garantieverklaring heeft geen invloed op uw wettelijke rechten, en ook niet op uw legale rechten welke men heeft als een consument onder de toepasselijke nationale wetgeving welke de aankoop van goederen beheerst. De garantie vervalt bij reparatie door niet door ons bevoegde instellingen.

Barbacoa de sobremesa / Barbacoa con soporte

Estimado Cliente,

Antes de utilizar el aparato, lea atentamente estas instrucciones y conserve este manual para cualquier consulta posterior. El aparato sólo debe ser usado por personas que se han familiarizado con estas instrucciones.

Elementos componentes

1. Control giratorio con aro luminoso
2. Cable eléctrico, con enchufe
3. Estructura para el soporte de la base
4. Patas de soporte
5. Estante
6. Carcasa de la barbacoa
7. Bandeja reflectora
8. Elemento calefactor con caja de conexiones
9. Rejilla
10. Pantalla de protección contra el viento

Importantes instrucciones sobre seguridad

- El aparato se debe conectar a una toma de corriente con conexión a tierra y que cumpla la normativa aplicable.
- El aparato también ha sido diseñado para el uso al aire libre, y por este motivo se debe utilizar con un disyuntor adicional con conexión a tierra para una corriente de desconexión de régimen que no exceda los 30mA.
- Asegúrese de que la tensión de la red coincide con la tensión indicada en la placa de características.
- El cable eléctrico debería examinarse con regularidad para detectar si ha resultado dañado. Si descubriera que está dañado, no debe utilizar el aparato.
- Para evitar cualquier peligro, y cumplir con las normas de seguridad, la reparación del aparato eléctrico o del cable de alimentación deben ser

realizadas por técnicos cualificados. En caso de reparación, debe ponerse en contacto con el departamento de atención al cliente por teléfono o email (consulte el apéndice).



- **Precaución:** Este símbolo indica que la pantalla de protección contra el viento, la rejilla y el elemento calefactor pueden llegar a estar muy calientes durante su funcionamiento – **existe el riesgo de sufrir quemaduras.**
- Antes de limpiar la barbacoa, asegúrese de que está desconectado del suministro eléctrico y se ha enfriado por completo.
- Para evitar el riesgo de una descarga eléctrica, el elemento calefactor con sensor y cable eléctrico no se debe sumergir en líquidos y ni siquiera debe estar en contacto con líquidos.
- Limpie la rejilla, la bandeja reflectora y pantalla de protección contra el viento con agua templada y jabón o en el lavavajillas. Para tener información detallada sobre la limpieza del aparato, consulte la sección *Limpieza y mantenimiento*.
- El aparato no debe ser utilizado con un temporizador externo ni un sistema de mando a distancia.
- **¡Advertencia!** Nunca, bajo ninguna circunstancia, utilice carbón ni ningún otro combustible sólido o líquido para que funcione la barbacoa.
- **Cuidado:** No cubra la rejilla de la barbacoa con papel de aluminio, platos de asado u otros artículos,

- porque la acumulación de calor resultante podría dañar gravemente la barbacoa.
- Se puede añadir hasta un máximo de 900 ml de agua en la bandeja reflectora.
 - Este aparato ha sido diseñado para el uso doméstico u otra aplicación similar, por ejemplo
 - para ser utilizado por el personal de una tienda, oficina, u otros entornos similares,
 - en empresas agrícolas,
 - por los clientes de hoteles, pensiones, etc. y establecimientos similares,
 - en casas rurales.
 - Este aparato podrá ser utilizado por niños (mayores de 8 años) y personas con reducidas facultades físicas, sensoriales o mentales, o sin experiencia ni conocimiento del producto, siempre que hayan recibido la supervisión o instrucciones referentes al uso del aparato y entiendan por completo el peligro y las precauciones de seguridad.
 - Los niños no deben jugar con el aparato.
 - No se debe permitir que los niños realicen ningún trabajo de limpieza o mantenimiento del aparato a menos que esté bajo vigilancia y tengan más de 8 años.
 - El aparato y su cable eléctrico siempre se deben mantener fuera del alcance de niños menores de 8 años.
 - **Precaución:** Mantenga a los niños alejados del material de embalaje, porque podría ser peligroso, existe el peligro de asfixia.
 - Antes de utilizar el aparato, se debe comprobar que tanto la unidad principal como cualquier accesorio no están defectuosos. En caso de que el aparato caiga sobre una superficie dura, por ejemplo, no se debe utilizar de nuevo: incluso los desperfectos no visibles pueden tener efectos adversos sobre la seguridad en el uso del aparato.
 - Durante el funcionamiento, la barbacoa debe ser colocada sobre una superficie termostable, insensible a salpicaduras y manchas. Cuando se cocinan alimentos con un contenido alto de grasa o humedad, no se puede siempre evitar las salpicaduras.
 - No coloque la barbacoa junto a una pared ni esquina, y compruebe que no se guarda ningún material inflamable junto a la barbacoa.
 - Recuerde que los alimentos con alto contenido de grasa o humedad tienen tendencia a prenderse fuego; **por este motivo siempre debe llenar la bandeja reflectora con agua, antes de su utilización. No conecte la barbacoa al suministro eléctrico hasta haber llenado la bandeja con agua.** El agua ayuda a **enfriar** la bandeja reflectora, reduce la cantidad de humo producido, y también facilita la limpieza. Asegúrese de controlar el nivel del agua. El agua debe añadirse con antelación, asegurándose de que no entra en contacto con el elemento calefactor. **Precaución:** Antes de añadir agua, desconecte la barbacoa de la toma de corriente.
 - **Antes de utilizar la barbacoa, asegúrese siempre de que el elemento calefactor está correctamente instalado en la bandeja reflectora y la carcasa.**
 - **La barbacoa debe estar bajo supervisión en todo momento durante su funcionamiento.**
 - Recuerde que los elementos calefactores y la rejilla llegan a estar **muy calientes** durante el funcionamiento. Incluso después de apagar los elementos calefactores, no se deben tocar hasta que se hayan enfriado suficientemente – **en caso contrario podría sufrir graves quemaduras.**
 - No deje que el cable de alimentación entre en contacto con ninguna parte del aparato que esté caliente.
 - **Desenchufe siempre el aparato de la toma de la pared**
 - **antes de llenar de agua la bandeja reflectora,**
 - **después de usarlo;**
 - **en caso de alguna avería;**
 - **antes de limpiar el aparato.**
 - El uso de un cable alargador extendido o en bobina produce una pérdida de potencia en el suministro, junto con el posterior calentamiento del cable. Por ello, es necesario desenrollar el cable por completo antes de usarlo. Asegúrese de que el cable es adecuado para su uso al aire libre y para la potencia indicada (consultar la placa de características).

- No mueva la barbacoa mientras está funcionando.
- Vacíe el agua restante después de su utilización.
- **¡Precaución!** Antes de trasladar, limpiar o guardar la barbacoa, asegúrese de que se haya enfriado completamente.
- **¡Precaución!** Cuando no utilice la barbacoa, retire el elemento calefactor con caja de conexiones del aparato y guárdelo en un lugar seco y protegido.
- Asegúrese de que las otras partes de la barbacoa no se guardan en el exterior, ni en otro lugar donde estén expuestas a temperaturas extremas o elevada humedad.
- No se acepta la responsabilidad si hay averías a consecuencia del uso incorrecto del aparato o si estas instrucciones no han sido observadas debidamente.
- Este producto cumple con las directivas obligatorias que acompañan el etiquetado de la CEE.

Antes de su utilización por vez primera

- Retire todos los materiales de embalaje y adhesivos del aparato.
- Limpie la rejilla de la barbacoa, la bandeja reflectora y la pantalla de protección contra el viento con agua templada y jabón; después seque estas piezas por completo con un paño.
- Monte el aparato siguiendo las indicaciones del apartado *Preparación del aparato*.
- Espere a que la barbacoa se caliente durante aproximadamente 10 minutos a potencia máxima sin alimentos (consultar *Zona Boost de la barbacoa*). Esto quitará el olor típico que emite cuando se enciende por primera vez. Puede salir un poco de humo; por este motivo, se debe asegurar una ventilación adecuada abriendo las ventanas o el balcón; es recomendable utilizar un extractor de humo.

Montaje de la barbacoa

- Monte la barbacoa tal y como se indica en los diagramas:
 - Coloque la bandeja reflectora en la carcasa de la barbacoa.
 - Instale el elemento calefactor con la caja de conexiones en la bandeja reflectora. El aparato cuenta con un interruptor de seguridad. El aparato solo puede funcionar con la caja de conexiones correctamente instalada.
 - Instale la rejilla de modo que los topes de la rejilla encajen en los orificios correspondientes de la bandeja reflectora.
 - Instale las piezas de protección contra el viento primero en la parte posterior introduciéndolas en los orificios de las rejillas, después fijelas en la estructura de la rejilla.

Montaje del soporte de la base

- Para los modelos de barbacoa con soporte de la base, monte el soporte tal y como se indica en el diagrama:
 - Coloque las cuatro patas en la estructura; comprobando que están acopladas.
 - Instale el estante en los huecos correspondientes de las patas.
 - Compruebe que el soporte está estable.
 - Coloque encima la barbacoa montada.

Preparación del aparato

- Monte el aparato siguiendo las indicaciones del apartado *Montaje de la barbacoa*. Para modelos de barbacoa con soporte de la base, consulte *Montaje del soporte de la base*.
- Llene la bandeja reflectora con agua hasta la marca **Max** (máx. 900 ml). **No** añada agua en el elemento calefactor o su sensor.

¡Consejo!

Durante el uso de la barbacoa, se debe rellenar el agua de la bandeja reflectora con antelación. **Cuidado:** Antes de añadir agua, desconecte el aparato de la red eléctrica.

- Conecte el aparato a la red eléctrica.
- El aparato está listo para su uso.

Asado 'Estándar' hasta 320 °C

Para asar salchichas, aves, pescado, etc. Para acabar unos filetes o mantenerlos calientes.

Se calienta toda la superficie de la barbacoa.

- Ajuste el control giratorio para seleccionar la posición deseada entre **min** y **●**. El aro luminoso estará fijo en **naranja**.
- Espere a que el aparato se caliente durante unos 10 minutos, y a continuación coloque los alimentos sobre la superficie de la barbacoa.

'Zona Boost' de la Barbacoa 500 °C

Para marcar o asar ligeramente filetes.

La zona Boost está situada a la derecha el lado izquierdo se calienta a aprox. 320 °C.

- Gire el control giratorio hasta **BOOSTZONE**. El aro luminoso estará fijo en **rojo**.
- Espere a que el aparato se caliente durante unos 10 minutos, y a continuación coloque los alimentos en la zona Boost.
- Para seguir cocinando, disminuya la temperatura o mueva los alimentos hacia el lado izquierdo de la superficie de la barbacoa.

Después de asar los alimentos

- Después de asar, desconecte siempre el aparato de la toma de corriente y espere a que se enfríe.

Limpieza y mantenimiento

- Asegúrese de limpiar correctamente la barbacoa después de su utilización.
- Antes de limpiar la barbacoa, asegúrese de que está desconectado del suministro eléctrico y se ha enfriado por completo.
- No utilice estropajos metálicos ni productos limpiadores abrasivos.
- Retire la pantalla de protección contra el viento y la rejilla y límpielas en el lavavajillas o con agua templada y detergente. Para eliminar los restos de alimentos, se puede dejar a remojo durante un tiempo.
- Retire el elemento calefactor con caja de conexiones. Para evitar el riesgo de una descarga eléctrica, no limpie el elemento calefactor con agua y no lo sumerja en agua. La caja de conexiones se puede limpiar con un paño sin pelusa ligeramente humedecido.
- Extraiga la bandeja reflectora y límpiela en el lavavajillas o con agua templada y detergente. Para eliminar los restos más difíciles de alimentos, se puede dejar en remojo durante un tiempo.
- Las otras partes se pueden limpiar con un paño humedecido en agua y jabón, y secarse por completo después.

¡Consejo!

Para facilitar la limpieza de la pantalla de protección contra el viento, la rejilla y la bandeja reflectora, se puede utilizar bicarbonato sódico. Prepare una pasta con agua y bicarbonato sódico, frote la pasta sobre las zonas afectadas y déjelo actuar durante un rato. Límpielo con un cepillo/esponja suave y después enjuáguelo con abundante agua.

Garantía

Este producto está garantizado por un período de dos años, contado a partir de la fecha de compra, contra cualquier defecto en materiales o mano de obra. Esta garantía sólo es válida si el aparato ha sido utilizado siguiendo las instrucciones de uso, siempre que no haya sido modificado, reparado o manipulado por cualquier persona no autorizada o haya sido estropeado como consecuencia de un uso inadecuado del mismo. Naturalmente esta garantía no cubre las averías debidas a uso o desgaste normales, así como aquellas piezas de fácil rotura tales como cristales, piezas cerámicas, etc. Esta garantía no afecta a los derechos legales del consumidor ante la falta de conformidad del producto con el contrato de compraventa.

Eliminación



Los dispositivos en los que figura este símbolo deben ser eliminados por separado de la basura doméstica, porque contienen componentes valiosos que pueden ser reciclados. La eliminación correcta ayuda a proteger el medio ambiente y la salud de las personas. Consulte a las autoridades municipales o el establecimiento de venta donde podrán facilitarle la información relevante. Los aparatos eléctricos que ya no son utilizables se pueden entregar gratuitamente en el establecimiento de venta.

Grill da tavolo / Grill da terra

Gentile Cliente,

Prima di utilizzare l'apparecchio, vi raccomandiamo di leggere attentamente le seguenti istruzioni e di conservarle per farvi riferimento anche in futuro. L'apparecchio deve essere utilizzato solo da persone che hanno preso familiarità con le seguenti istruzioni.

Descrizione

1. Manopola di comando con anello luminoso
2. Cavo di alimentazione con spina
3. Telaio per la base da terra
4. Piedi di supporto
5. Ripiano di appoggio
6. Alloggiamento del grill
7. Braciere riflettente
8. Elemento riscaldante con scatola di collegamento elettrico
9. Griglia
10. Pannello paravento

Importanti norme di sicurezza

- L'apparecchio deve essere collegato a una presa di corrente con messa a terra, conforme alle normative di sicurezza.
- L'apparecchio è studiato anche per il funzionamento in esterno, e quindi deve essere dotato di un interruttore aggiuntivo con dispersione a terra, con corrente di intervento non superiore a 30mA.
- Assicuratevi che la tensione dell'alimentazione corrisponda alla tensione indicata sulla targhetta portadati.
- Controllate con regolarità che sul cavo di alimentazione non ci siano tracce di deterioramento. Nell'eventualità che tali tracce siano rinvenute, l'apparecchio non va più usato.
- Per evitare ogni rischio, e nel rispetto delle norme di sicurezza, le riparazioni a questo apparecchio

elettrico o al cavo di alimentazione devono essere effettuate dal nostro servizio di assistenza tecnica. Se si rendesse necessaria una riparazione, vi preghiamo di contattare il nostro servizio clienti per telefono o per email (ved. in appendice).



- **Avvertenza:** Questo simbolo indica che il pannello paravento, la griglia e l'elemento riscaldante diventano molto caldi durante il funzionamento – **esiste il rischio di riportare ustioni.**
- Prima di procedere alla pulizia del grill, verificate che la spina sia disinserita dalla rete elettrica e che l'apparecchio si sia raffreddato completamente.
- Per evitare rischi di scosse elettriche, l'elemento riscaldante con sensore e il cavo di alimentazione non devono essere immersi in liquidi e non devono nemmeno trovarsi mai a contatto con sostanze liquidi.
- Lavate la griglia, il braciere riflettente e il pannello paravento con acqua calda e detersivo o in lavastoviglie. Per informazioni più dettagliate su come pulire l'apparecchio, consultate la sezione *Manutenzione e pulizia*.
- L'apparecchio non è previsto per l'utilizzo con un timer esterno o con un sistema separato di comando a distanza.
- **Avvertenza!** Per il funzionamento del grill, non usate mai, in nessuna circostanza, carbonella o altro combustibile solido o liquido.
- **Avvertenza:** Non coprite la griglia

con fogli d'alluminio, piatti di portata o altri oggetti, l'accumulo di calore che ne risulterebbe potrebbe danneggiare seriamente il grill.

- Nel braciere riflettente deve essere versata una quantità massima di acqua di 900 ml.
- Questo apparecchio è studiato per il solo uso domestico o per impieghi simili, come per esempio
 - dal personale di negozi, uffici o altri ambienti di lavoro simili,
 - in aziende agricole,
 - da clienti di alberghi, motel e sistemazioni simili,
 - da clienti di pensioni "bed-and-breakfast" (letto & colazione).
- Il presente apparecchio può essere usato da bambini (di almeno 8 anni di età) e da persone con ridotte capacità fisiche, sensoriali o mentali, o persone senza particolari esperienze o conoscenze, purché siano sotto sorveglianza o siano state date loro istruzioni sull'uso dell'apparecchio e comprendano pienamente i rischi e le precauzioni di sicurezza che l'apparecchio comporta.
- Ai bambini non deve essere consentito di giocare con l'apparecchio.
- Ai bambini non deve essere consentito di effettuare operazioni di pulizia o di manutenzione sull'apparecchio a meno che non siano supervisionati da un adulto e siano comunque più grandi di 8 anni di età.
- L'apparecchio e il cavo di alimentazione devono essere tenuti

sempre fuori della portata di bambini di età inferiore agli 8 anni.

- **Avvertenza:** Tutto il materiale di imballaggio deve essere tenuto fuori della portata dei bambini a causa del rischio potenziale esistente, per esempio di soffocamento.
- Prima di ogni utilizzo, controllate attentamente che l'apparecchio non presenti tracce di deterioramento. Non usate l'apparecchio nel caso in cui abbia incidentalmente subito colpi: danni anche invisibili ad occhio nudo potrebbero comportare conseguenze negative sulla sicurezza nel funzionamento dell'apparecchio.
- Il grill va utilizzato esclusivamente su una superficie piana termoresistente, che sia anche impermeabile agli schizzi e alle macchie, dato che non sempre è possibile evitare schizzi durante la cottura di cibi ad alto contenuto di grassi o d'acqua.
- Non mettete il grill vicino ad una parete o in un angolo, e assicuratevi che tutt'intorno non ci siano materiali infiammabili.
- Tenete sempre presente che i cibi ad alto contenuto di grassi o liquidi possono prendere fuoco; **per questo, riempite di acqua il braciere riflettente prima dell'uso. Collegare il grill alla rete elettrica solo dopo aver riempito il braciere di acqua.** L'acqua contribuisce al raffreddamento del braciere, ne facilita la pulizia e riduce la formazione di fumo. Controllate costantemente il livello di acqua. Aggiungete l'acqua a tempo debito, ma fate attenzione a non bagnare l'elemento riscaldante. **Avvertenza:** Scollegate il grill dall'alimentazione elettrica prima di aggiungere acqua.
- **Prima di usare il grill, sistemate correttamente l'elemento riscaldante nel braciere riflettente e nell'alloggiamento.**
- **Il grill deve restare sotto costante sorveglianza durante l'uso.**
- Tenete sempre presente che gli elementi riscaldanti e la griglia diventano **molto caldi** durante il funzionamento. Anche dopo aver spento gli elementi riscaldanti, non devono essere toccati fino a quando non si saranno raffreddati sufficientemente, **altrimenti c'è un serio rischio di ustionarsi.**
- Evitate che il cavo di alimentazione venga a contatto con parti dell'apparecchio soggette a riscaldarsi.
- **Disinserite sempre la spina dalla presa di corrente a muro**
 - prima di riempire di acqua il braciere riflettente,
 - dopo l'uso,
 - in caso di cattivo funzionamento,
 - prima di pulire l'apparecchio.
- L'uso di cavi di prolunga ad avvolgimento causano una perdita di potenza, a cui si può aggiungere un conseguente accumulo di calore all'interno del cavo. È quindi necessario svolgere completamente il cavo

prima dell'uso. Accertatevi che il cavo sia omologato per l'uso in esterni e adatto per la potenza specifica dell'apparecchio (riportata sulla targhetta portadati).

- Non spostare mai la griglia mentre è in uso.
- Rimuovere l'acqua dopo l'uso.
- **Avvertenza!** Lasciare sempre raffreddare completamente la griglia prima di spostarla, pulirla, coprirla o riparla.
- **Avvertenza!** Quando la griglia non è in uso, l'elemento riscaldante e la scatola dei collegamenti devono essere rimossi dalla griglia e conservati in un luogo asciutto.
- Le altre parti della griglia non devono essere conservate all'aperto o in luoghi aperti dove potrebbero essere influenzate dalle intemperie.
- Nessuna responsabilità verrà assunta in caso di danni risultanti da un uso erraneo o dalla non conformità alle istruzioni.
- Questo prodotto è conforme alle direttive vincolanti per l'etichettatura CE.

Primo utilizzo

- Eliminate completamente il materiale e gli adesivi di imballaggio dall'apparecchio.
- Lavate la griglia, il braciere riflettente e il pannello paravento con dell'acqua calda e sapone e dopo asciugate tutto accuratamente.
- Montate l'apparecchio seguendo quanto descritto in *Preparazione dell'apparecchio*.
- Lasciate riscaldare il grill per circa 10 minuti alla potenza massima senza aggiungere alimenti (consultate la sezione *Grigliatura sulla zona "Boost"*). Ciò eliminerà l'odore caratteristico esalato al momento del primo utilizzo di ogni griglia; è bene quindi assicurare una buona aerazione lasciando aperte porte e finestre; è adatta anche una cappa di aspirazione.

Montaggio del grill

- Montate il grill come mostrato nei diagrammi:
 - Inserite il braciere riflettente sull'alloggiamento del grill.
 - Inserite l'elemento riscaldante con la scatola del collegamento elettrico sul braciere riflettente. L'apparecchio è dotato di un interruttore di sicurezza che consente il funzionamento dell'apparecchio solo se la scatola di collegamento elettrico è stata installata correttamente.
 - Posizionate la griglia in modo che le protuberanze della griglia si inseriscano nelle aperture corrispondenti del braciere riflettente.
 - Inserite prima gli elementi del pannello paravento negli appositi recessi della griglia e poi assicuratevi sul telaio della griglia.

Montaggio della base da terra

- Per i modelli di grill con base da terra, montate la base come mostrato nel diagramma:
 - Inserite i quattro piedi sul telaio e controllate che siano ben bloccati.
 - Inserite il ripiano di appoggio nei recessi corrispondenti dei piedi.
 - Controllate la stabilità dell'insieme.
 - Posizionate sopra il grill già montato.

Preparazione dell'apparecchio

- Montate l'apparecchio secondo quanto descritto in *Montaggio del grill*. Per i modelli con base da terra, consultate il paragrafo *Montaggio della base da terra*.
- Riempite il braciere riflettente di acqua sino al segno di massimo riportato **Max** (900 ml). **Non** fate cadere acqua sull'elemento riscaldante o sul sensore.

Consiglio pratico!

Durante la grigliatura, bisognerà rabboccare l'acqua in tempo utile nel braciere riflettente. **Avvertenza:** Scollegate sempre l'apparecchio dall'alimentazione elettrica prima di rabboccare di acqua.

- Collegate l'apparecchio all'alimentazione elettrica.
- L'apparecchio ora è pronto all'uso.

Grigliatura "Standard" sino a 320 °C

Per grigliare salsicce, pollame, pesce ecc. Per completare la cottura o tenere in caldo le bistecche.

L'intera superficie della griglia si riscalda.

- Impostate la manopola di comando in modo da selezionare la posizione desiderata compresa tra **min** e **●**. L'anello luminoso mostra una luce fissa di colore **arancione**.
- Lasciate riscaldare l'apparecchio per circa 10 minuti e poi sistemate gli alimenti sulla superficie di grigliatura.

Grigliatura sulla zona "Boost" a 500 °C

Per scottare o grigliare in modo leggero le bistecche.

La zona "Boost" è collocata sulla destra, il lato sinistro si riscalda fino a circa 320 °C.

- Ruotate la manopola di comando sulla posizione della zona "Boost" (**BOOSTZONE**). L'anello luminoso mostra una luce fissa di colore **rosso**.
- Lasciate riscaldare l'apparecchio per circa 10 minuti e poi sistemate gli alimenti sulla zona "Boost".
- Per continuare la cottura, abbassate la temperatura o spostate gli alimenti sulla sinistra della superficie di grigliatura.

Dopo la grigliatura

- Scollegate sempre l'apparecchio dall'alimentazione elettrica e lasciate che si raffreddi completamente dopo la grigliatura.

Manutenzione e pulizia

- Dopo l'uso assicuratevi che il grill sia perfettamente pulito.
- Prima di procedere alla pulizia del grill, verificate che la spina sia disinserita dalla rete elettrica e che l'apparecchio si sia raffreddato completamente.
- Non utilizzate pagliette metalliche o prodotti detergenti abrasivi.
- Togliete il pannello paravento e la griglia e lavateli in lavastoviglie o con acqua e detersivo per i piatti. Per rimuovere residui di alimenti persistenti, potete lasciare in ammollo per un po' di tempo.
- Rimuovete l'elemento riscaldante con scatola di collegamento elettrico. Per evitare rischi di scosse elettriche, non pulite l'elemento riscaldante con acqua e non immergetelo in acqua. La scatola del collegamento elettrico può essere pulita con un panno non lanuginoso leggermente umido.
- Togliete il braciere riflettente e lavatelo in lavastoviglie o con acqua e detersivo per i piatti. Per rimuovere residui di alimenti persistenti, potete lasciare in ammollo per un po' di tempo.
- Tutti gli altri elementi del grill possono essere puliti lavandoli prima con un panno bagnato in acqua e sapone, e strofinandoli poi con un panno completamente asciutto.

Consiglio pratico!

Per pulire meglio il pannello paravento, la griglia e il braciere riflettente potete utilizzare del lievito in polvere. Preparare un impasto di acqua e lievito in polvere, strofinare la parte interessata con l'impasto ottenuto e lasciatelo riposare per un po' perché faccia effetto. Pulite poi con una spugna o una spazzola morbida e in seguito risciacquate accuratamente.

Smaltimento



Gli apparecchi contrassegnati con questo simbolo devono essere smaltiti separatamente dai normali rifiuti domestici perché contengono materiali di valore che possono essere riciclati.

Lo smaltimento adeguato protegge l'ambiente e la salute umana. Le autorità locali o il negoziante di riferimento possono fornire ulteriori informazioni in materia.

Dichiarazione di garanzia

La garanzia sui nostri prodotti ha validità di 2 anni dalla data di vendita (certificata da scontrino fiscale) e comprende gli eventuali difetti del materiale o di particolari di costruzione. I danni derivanti da un uso improprio, rotture da caduta o similari non vengono riconosciuti. La presente garanzia non pregiudica i vostri diritti legali, né i diritti acquisiti in quanto consumatore e riconosciuti dalla legislazione nazionale vigente che disciplina l'acquisto di beni. La garanzia decade nel momento in cui gli apparecchi vengono aperti o manomessi da Centri non da noi autorizzati.

Elektrisk bordgrill / Grill med stativ

Kære kunde,

Inden apparatet tages i brug bør denne brugsanvisning læses omhyggeligt, og derefter gemmes til senere reference. Apparatet bør kun benyttes af personer der er bekendt med denne brugsanvisning.

Apparatets dele

1. Drejeknap med lysring
2. Ledning med stik
3. Stativramme
4. Ben
5. Opbevaringshylde
6. Grillens kabinet
7. Reflektorbakke
8. Varmeelement med samledåse
9. Grillrist
10. Læskærmen

Vigtige sikkerhedsforskrifter

- Apparatet må tilsluttes til et stik med jordforbindelse, som er installeret i overensstemmelse med el-regulativet.
- Apparatet er også designet til udendørs brug og skal derfor betjenes med en jordforbindelsesstrømafbryder der slår fra ved fejlstrømme på 30mA.
- Vær opmærksom på, om lysnettets spænding svarer til spændingen angivet på typeskiltet.
- Ledningen bør jævnligt efterses for beskadigelse. Hvis man opdager fejl ved ledningen, må apparatet ikke længere benyttes.
- For at undgå farer, og overholde sikkerhedsbestemmelserne, skal reparation af dette elektriske apparat eller dets ledning, altid udføres af vores kundeservice. Hvis reparation bliver nødvendig, kontakt vores kundeservice afdeling per telefon eller e-mail (se tillæg).



- **Advarsel:** Dette symbol angiver, at læskærmen, grillkabinetet og varmeelementet kan blive meget varme ved brug – **der er fare for forbrændinger.**
- Sørg altid for at stikket er taget ud af stikkontakten og at grillen har kølet fuldstændigt af inden den rengøres.
- For at undgå risikoen for elektrisk stød må varmeelementet med sensoren og ledningen aldrig nedsænkes i nogen form for væske eller overhovedet komme i kontakt med væske.
- Rengør grillristen, reflektorbakken og læskærmen med varmt sæbevand, eller i opvaskemaskinen. Detaljeret information om rengøring af apparatet findes i afsnittet om *Rengøring og vedligehold.*
- Apparatet er ikke beregnet til brug ved hjælp af en ekstern timer eller et separat fjernstyringssystem.
- **Advarsel!** Benyt under ingen omstændigheder grillkul, eller andre faste eller flydende brændbare stoffer til at opvarme grillen.
- Dæk aldrig grillristen med stanniol, grilltallerkener eller andre ting, da den deraf følgende overophedning kan beskadige grillen.
- Der må højst hældes 900 ml vand i reflektorbakken.
- Dette apparat er beregnet til privat brug eller i tilsvarende omgivelser, såsom
 - butikspersonale, kontorer eller andre mindre virksomheder,
 - landbrugsvirksomheder,

- af kunder på hoteller, moteller m.m. og tilsvarende foretagender,
 - B&B pensionater.
 - Dette apparat kan benyttes af børn (som er mindst 8 år) og af personer med reducerede fysiske, sensoriske eller mentale evner, eller mangel på erfaring eller viden, såfremt de har fået vejledning og instruktion i brugen af dette apparat og fuldt ud forstår alle farer og forholdsregler vedrørende sikkerheden som brug af apparatet medfører.
 - Børn må aldrig få lov til at lege med apparatet.
 - Børn må aldrig få lov til at udføre rengørings- eller vedligeholdelsesarbejde på dette apparat, medmindre de er under opsyn og mindst 8 år gamle.
 - Apparatet og dets ledning må altid holdes væk fra børn som er yngre en 8 år.
 - **Advarsel:** Hold børn væk fra emballeringen, da denne udgør en mulig risiko for tilskadekomst, ved f.eks. kvælning.
 - Inden apparatet benyttes må både apparatet og dets tilbehør ses grundigt efter for fejl. Hvis apparatet for eksempel har været tabt på en hård overflade må det ikke længere anvendes: Selv skader der ikke er synlige kan have ugunstig indvirkning på sikkerheden ved brug af apparatet.
 - Under brug må grillen placeres på et varmesafst underlag, der tåler stænk og sprøjt. Hvis der tilberedes mad med et højt fedt- eller fugtindhold, kan stænk ikke undgås.
 - Placer ikke grillen tæt på en væg eller i et hjørne, og sørg for at der aldrig er brændbare materialer i nærheden af den.
 - Husk på at fødevarer med højt fedt- eller olieindhold er let antændelige; **fyld derfor altid reflektorbakken med vand før brug. Tilslut ikke grillen til lysnettet førend bakken er blevet fyldt med vand.** Vandet hjælper til med at **nedkøle** bakken, formindsker røgudviklingen og letter rengøringen efter brug. Sørg altid for at holde vandstanden. Der skal tilsættes mere vand i god tid, og man skal sørge for at det ikke kommer i forbindelse med varmeelementet. **Advarsel:** Afbrød grillen fra strømforsyningen inden der tilføres mere vand.
 - **Inden grillen benyttes skal man altid se efter om varmeelementet er korrekt indsat i reflektorbakken og kabinettet.**
 - **Grillen må aldrig efterlades uden opsyn når den er tændt.**
 - Husk, at varmeelementet og grillristen bliver **meget varme** under brug. Selv efter at varmeelementet er slukket, må de ikke røres, før de er tilstrækkeligt afkølet – **det udgør en stor risiko for forbrænding.**
 - Lad ikke ledningen komme i berøring med nogle af apparatets varme dele.
 - **Tag altid stikket ud af stikkontakten**
 - **inden reflektorbakken fyldes med vand,**
 - **efter brug,**
 - **i tilfælde af fejlfunktion,**
 - **inden apparatet rengøres.**
 - Brug af forlængerledning eller tromle giver krafttab, eventuelt også en deraf følgende varmeopbygning i ledningen. Det er derfor vigtigt at rulle ledningen helt ud før brug. Sørg også for kun at benytte en forlængerledning der er godkendt for udendørs brug og for den angivne strøm (se klassifikationsetiket).
 - Grillen må aldrig flyttes, mens den er i brug.
 - Fjern vandet efter brug.
 - **Pas på!** Lad altid grillen køle helt af, inden den flyttes, rengøres, tildækkes eller opbevares.
 - **Pas på! Når grillen ikke anvendes, skal varmeelementet med tilslutningsdåse fjernes fra grillen og opbevares indendørs i tørre omgivelser.**
 - De andre dele til grillen må ikke opbevares udendørs eller på åbne steder, hvor de kan tage skade på grund af vejrpåvirkninger.
 - Vi påtager os intet ansvar for skader, som skyldes misbrug eller manglende overholdelse af denne brugsanvisning.
 - Dette produkt overholder direktiverne som gælder for CE-mærkning.
- ### Før brug
- Fjern al emballage og klistermærker fra grillen.
 - Rengør grillristen, reflektorbakken og læskærmen med varmt sæbevand; tør genstandene omhyggeligt af bagefter.
 - Montér apparatet som beskrevet i *Klargøring af enheden*.
 - Lad grillen varme op i cirka 10 minutter ved maksimal styrke uden mad (se *Boost-zone grillning*). Dette vil fjerne den lugt der typisk opstår, når en grill tændes første gang. Den kan ose en smule; af den grund bør man sørge for tilstrækkelig udluftning ved at åbne vinduer eller yderdøre; en emhætte er også velegnet.

Grillen samles således

- Saml grillen som vist i diagrammerne:
 - Placer reflektorbakken i grillkabinettet.
 - Monter varmeelementet med samledåse i reflektorbakken. Apparatet er udstyret med en sikkerhedsafbryder. Enheden kan kun betjenes med samledåsen korrekt installeret.
 - Monter grillristen, så fremspringene på stativet passer ind i de tilsvarende åbninger i reflektorbakken.
 - Monter læskærmen først bagpå i fordybningerne på grillristen, og fastgør dem derefter på grillrist-rammen.

Samling af stativet

- For grillmodeller med stativ monteres stativet som vist på diagrammet:
 - Sæt de fire ben ind i rammen; Sørg for at de låses fast.
 - Sæt opbevaringshylden ind i de tilsvarende udsparinger i benene.
 - Sørg for, at stativet er stabilt.
 - Placer den samlede grill ovenpå.

Klargøring af enheden

- Apparatet samles som beskrevet i *Grillen samles således*. For grillmodeller med stativ, se *Samling af stativet*.
- Fyld reflektorbakken med vand op til **Max** markeringen (maks. 900 ml). Hæld **ikke** vand på varmeelementet eller dets sensorer.

Tip!

Under grillning skal vandet i reflektorbakken genopfyldes i god tid. **Advarsel:** Afbryd altid apparatet fra lysnettet før genopfyldning.

- Tilslut apparatet til lysnettet.
- Enheden er klar til brug.

Grillning 'Standard' op til 320 °C

Til grillning af pølser, fjerkræ, fisk osv. Til eftergrillning og til at holde bøffer varme.

Hele grilloverfladen opvarmes.

- Indstil drejeknappen for at vælge den ønskede position mellem **min** og **•**. Lysringen viser konstant **orange**.
- Lad apparatet varme op i omkring 10 minutter, og placer derefter maden på grillens overflade.

'Boost-zone' grillning 500 °C

Til at svitse eller grille bøffer let.

Boost-zonen er placeret til højre; venstre side opvarmes til ca. 320 °C.

- Drej drejeknappen til **BOOSTZONE**. Lysringen viser konstant **rød**.
- Lad apparatet varme op i cirka 10 minutter, og læg derefter maden på i boost-zonen.
- Ved efterfølgende tilberedning skal du sænke temperaturen eller flytte mad til venstre på grillfladen.

Efter grillning

- Frakobl altid enheden fra lysnettet, og lad det køle af efter brug.

Rengøring og vedligehold

- Sørg altid for at rengøre grillen grundigt efter brug.
- Sørg altid for at stikket er taget ud af stikkontakten og at grillen har kølet fuldstændigt af inden den rengøres.
- Brug aldrig grydesvampe af metal eller skurepulver til rengøring af grillen.
- Tag læskærmen og grillristen af og rengør dem i opvaskemaskinen eller med varmt sæbevand. Man kan lade dem ligge i blød et stykke tid for at gøre det lettere at fjerne fastbrændte madrester.
- Fjern varmeelementet med samledåse. For at undgå risiko for elektrisk stød må varmeelementet aldrig rengøres med vand og heller ikke nedsænkes i vand. Samleboksen kan aftørres med en letfugtig fnugfri klud.
- Fjern reflektorbakken og rengør den i en opvaskemaskine eller med varmt sæbevand. For at fjerne fastbrændte madrester kan den lægges i blød i et stykke tid.
- Alle andre dele rengøres med en klud opvredet i sæbevand og bør aftørres omhyggeligt bagefter.

Tip!

Bagepulver kan anvendes til at hjælpe med at rense læskærmen, grillstativet og reflektorbakken. Bland en pasta fra vand og bagepulver, gnid pastaen på de berørte områder, og lad den virke et stykke tid. Rengør med en blød børste / svamp og skyl grundigt bagefter.

Bortskaffelse



Apparatet mærket med dette symbol må ikke smides ud sammen med husholdningsaffaldet, da de indeholder værdifulde materialer som kan genbruges. Korrekt bortskaffelse beskytter både miljøet og menneskers helbred. Din kommune eller forhandleren kan give dig yderligere information om dette.

Garantierklæring

På dette husholdningsprodukt overtager vi garantien i to år fra salgsdatoen. Garantien gælder for materiale- og fabriktionsfejl. Skader, der er opstået som følge af forkert behandling, normalt slid samt på skrøbelige dele som f.eks. glas, dækkes ikke af garantien. Denne garanti har ingen indvirkning på dine lovmæssige rettigheder, heller ikke de nationale forbrugerrettigheder om anskaffelse af varer. Hvis produktet ikke fungerer og må returneres, skal det pakkes forsvarligt ind, og navn, adresse samt årsagen til returneringen skal vedlægges. Hvis dette sker mens garantien stadig dækker, må garantibeviset og kvitteringen også lægges ved. Garantien bortfalder ligeledes ved indgreb på produktet af folk, der ikke er autoriseret af os.

Bordsgrill / Grill med ställning**Bästa kund!**

Innan du använder apparaten bör du läsa denna bruksanvisning noga och spara den för framtida referens. Apparaten bör endast användas av personer som bekantat sig med dessa instruktioner.

Komponenter

1. Kontrollknapp med ljusring
2. Elsladd med stickpropp
3. Ram för basställning
4. Stödben
5. Förvaringsgaller
6. Grillens hölje
7. Reflektorbricka
8. Värmeelement med kopplingsdosa
9. Grillgaller
10. Vindskydd

Viktiga säkerhetsinstruktioner

- Apparaten bör anslutas till ett jordat eluttag installerat enligt gällande bestämmelser.
- Apparaten är även ämnad för utomhusbruk och bör därför användas med en jordfelsbrytare med ett utlösningvärde lägre än 30 mA.
- Se till att nätspänningen i vägguttaget motsvarar den som är märkt på apparatens skylt.
- Kontrollera regelbundet att elsladden inte blivit skadad. Om sladden har skadats får apparaten inte längre användas.
- För att undvika risker och för att uppfylla säkerhetskraven, får reparationer av denna elektriska apparat eller dess elsladd endast utföras av vår kundservice. Om reparation skulle behövas, vänligen kontakta vår kundservice via telefon eller email (se bilagan).



Varning: Denna symbol indikerar att vindskyddet, grillgallret och värmeelementet kan bli mycket varma vid användningen – **det finns en risk för brännskador.**

- Kontrollera alltid att stickkontakten är utdragen och att grillen har svalnat ordentligt innan du rengör den.
- För att undvika risken för elstötar bör värmeelementet med sensorn och den elektriska sladden aldrig sänkas i vätskor eller överhuvudtaget komma i kontakt med dem.
- Rengör grillgallret, reflektorbrickan och vindskyddet med varmt vatten och diskmedel eller i en diskmaskin. Se avsnittet *Skötsel och rengöring* för detaljerad information om hur apparaten bör rengöras.
- Apparaten bör inte användas med hjälp av en extern timer eller separat fjärrkontroll.
- **Varning!** Under inga omständigheter får träkol eller annat fast eller rinnande bränsle användas i denna apparat.
- **Varning:** Täck inte grillgallret med aluminiumfolie, grilltallriker eller andra föremål då detta kan leda till en överhettning som kan åstadkomma allvarliga skador på grillen.
- På reflektorbrickan kan du hålla max 900 ml vatten.
- Apparaten är avsedd för hemmabruk eller liknande användning:
 - personal i butiker, kontor och liknande arbetsmiljöer,
 - i företag inom jordbrukssektorn,

- för kunder i hotell, motell och andra liknande anläggningar,
- för kunder i bed-and-breakfast hus.
- Denna apparat kan användas av barn (minst 8 år gamla) och av personer som har minskad fysisk rörelseförmåga, reducerat sinnes- eller mentaltillstånd, eller som har bristfällig erfarenhet och kunskap, förutsatt att dessa personer är under uppsyn eller har fått tillräckliga instruktioner beträffande apparatens användning och vet vilka risker och säkerhetsåtgärder som användningen innefattar.
- Barn bör inte tillåtas leka med apparaten.
- Barn bör inte tillåtas rengöra eller göra service på apparaten ifall de inte är övervakade och minst 8 år gamla.
- Apparaten och dess elsladd bör hållas utom räckhåll för barn under 8 år.
- **Varning:** Håll barn på avstånd från apparatens förpackningsmaterial eftersom fara eventuellt kan uppstå. Det finns t.ex. risk för kvävning.
- Kontrollera noga om det märks några fel på huvudenheten och dess tilläggsutrustning innan apparaten används. Om apparaten t ex har tappats på en hård yta får den inte längre användas: t o m osynliga skador kan försämra apparatens driftsäkerhet.
- Under användningen bör grillen placeras på en värmebeständig yta, som tål stänk och fläckar. När man tillreder mat som innehåller mycket fett eller vätska kan man ibland inte undvika stänk.
- Placera inte grillen nära en vägg eller i en vrå och se till att det inte finns lättantändliga material i närheten.
- Kom ihåg att livsmedel som innehåller mycket fett eller vätska lätt kan antändas; **füll därför alltid reflektorbrickan med vatten före användning. Anslut inte grillen till elnätet förrän reflektorbrickan har fyllts med vatten.** Vattnet hjälper till att kyla ner brickan, minskar eventuellt os och underlättar rengöringen. Håll vattennivån under kontroll. Fyll på mer vatten i god tid och var noggrann så att vattnet inte kommer i kontakt med värmeelementet. **Varning:** Koppla alltid grillen från eluttaget innan du fyller på vatten.

- **Innan grillen används bör ni kontrollera att värmeelementet är korrekt installerat i reflektorbrickan och höjlet.**
- **Grillen bör alltid användas under övervakning.**
- Kom ihåg att värmeelementet och grillgallret blir **mycket heta** under användning. Även efter det att värmeelementet har stängts av bör det inte beröras förrän det har svalnat ordentligt. - **risker för brännskador är annars mycket stor.**
- Se till att elsladden inte kommer i kontakt med apparatens heta ytor.
- **Drå alltid stickproppen ur vägguttaget**
 - innan du fyller reflektorbrickan med vatten,
 - efter användning,
 - om apparaten krånglar,
 - innan du rengör apparaten.
- Användning av förlängningskabel eller sladdvinda förorsakar ett spänningsfall och eventuellt även en upphettning inuti kabeln. Det är därför viktigt att rulla ut kabeln fullständigt innan apparaten kopplas på. Kontrollera att förlängningskabeln är godkänd för utomhusbruk och för effekten som specificerats (se märkskytten).
- Flytta aldrig grillen medan den används.
- Ta bort vattnet efter användning.
- **Observera!** Låt alltid grillen svalna helt och hållet innan du flyttar, rengör, övertäcker eller förvarar den.
- **Observera!** När grillen inte används måste värmeelementet med anslutningskopplingsdosan tas bort från grillen och förvaras torrt.
- De andra delarna av grillen får inte förvaras utomhus eller på öppna platser där de kan påverkas av vädret.
- Inget ansvar godtas om skada uppkommer till följd av felaktig användning, eller om dessa instruktioner inte följts.
- Denna produkt uppfyller de krav som är gällande för CE-märkning.

Innan grillen används första gången

- Avlägsna apparatens förpackningsmaterial och klistermärken.
- Rengör grillgallret, reflektorbrickan och vindskyddet med varmt vatten och diskmedel; torka dem torra efteråt.
- Montera ihop apparaten enligt beskrivningen i *Föberedning av enheten*.
- Låt grillen värmas upp ca 10 minuter vid maximal effekt utan mat (se *Grilling "Boost-zone"*). Detta kommer att ta bort lukten som ofta uppstår när man först sätter igång grillen. Litet rök kan uppstå; vädra därför ordentligt genom att öppna fönster eller balkongdörrar; en köksfläkt kan också fungera.

Montering av grillen

- Montera ihop grillen enligt bilderna:
 - Placera reflektorbrickan i grillens hölje.
 - Placera värmeelementet med kopplingsdosan på reflektorbrickan. Apparaten är utrustad med en säkerhetsanordning. Enheten kan endast användas med kopplingsdosan ordentligt installerad.
- Montera grillgallret så att de utstående delarna passas in i reflektorbrickans öppningar.
- Montera vindskyddselementet först till grillgallrets inbuktningar på baksidan och därefter fäster du dem på grillgallrets ram.

Basställningens montering

- För grillmodeller med basställning monterar du ställningen enligt bilderna:
 - Montera fyra ben till ramen; se till att de låses på plats.
 - Montera förvaringsgallret i motsvarande inbuktningar i benen.
 - Se till att ställningen är stabil.
 - Placera den monterade grillen ovanpå.

Förberedning av enheten

- Montera apparaten enligt beskrivningen i *Montering av grillen*. För grillmodeller med basställning, se *Basställningens montering*.
- Fyll reflektorbrickan med vatten till **Max**-markeringen (max 900 ml). Håll **inte** vatten på värmeelementet eller dess sensor.

Tips!

Under grillningen bör vattnet i reflektorbrickan fyllas på med jämna mellanrum. **Varning:** Dra alltid stickproppen ur uttaget innan du fyller på mera vatten.

- Anslut enheten till eluttaget.
- Enheten är klar för användning.

Grillning 'standard' upp till 320 °C

För grillning av korv, broiler, fisk etc. För att färdigställa köttbiffar eller hålla dem varma.

Hela grillytan värms upp.

- Ställ in kontrollknappen för att välja den önskade positionen mellan **min** och **•**. Ljusringen lyser **orange** konstant.
- Låt apparaten värmas upp under ca 10 minuter och placera därefter maten på grillytan.

Grillning 'Boost-zone' 500 °C

För bryning och lätt grillning av kött.

Boost-zonen ligger till höger; vänster sida värms upp till ca. 320 °C.

- Vrid kontrollknappen till **BOOSTZONE**. Ljusringen lyser **rött** konstant.
- Låt apparaten värmas upp under ca 10 minuter och placera därefter maten på boost-zonytan.
- För att fortsätta tillagningen, minska på temperaturen eller flytta maten till grillytan på vänster sida.

Efter grillning

- Dra alltid stickproppen ur eluttaget och låt apparaten svalna efter grillningen.

Skötsel och rengöring

- Rengör grillen noggrant efter användning.
- Kontrollera alltid att stickproppen är utdragen och att grillen har svalnat ordentligt innan du rengör den.
- Använd aldrig stålull eller slipande rengöringsmedel som kan repa ytor.
- Avlägsna vindskyddet och grillgallret och rengör dem i en diskmaskin eller med varmt vatten och diskmedel. Blötlägg dem en stund för att avlägsna fastbrända matrester.
- Avlägsna värmeelementet med kopplingsdosan. Undvik risken för elektrisk stöt genom att inte tvätta värmeelementet med vatten eller sänka ner det i vatten. Kopplingsdosan kan torkas av med en lätt fuktad luddfri duk.
- Ta bort reflektorbrickan och rengör den i en diskmaskin eller med varmt vatten och diskmedel. Blötlägg den en stund för att avlägsna fastbrända matrester.
- Rengör de övriga delarna med en duk som fuktats i vatten och diskmedel och torka dem därefter helt torra.

Tips!

För att rengöra vindskyddet, grillgallret och reflektorbrickan kan du använda bakpulver. Blanda en pasta av vatten och bakpulver, stryk pastan på delarna som bör rengöras och låt den verka en stund. Rengör med en mjuk borste/svamp och skölj noga.

Avfallshantering



Enheter märkta med denna symbol måste kasseras separat från hushållsavfallet, eftersom de innehåller värdefulla material som kan återvinnas. Korrekt avfallshantering skyddar miljön och människors hälsa. Din lokala myndighet eller återförsäljare kan ge information i ärendet.

Garanti i Sverige och Finland

För material- och tillverkningsfel gäller 2 års garanti räknat från inköpsdagen mot uppvisande av specificerat inköpskvitto i överensstämmelse med de allmänna garantivillkoren. Denna garanti inverkar inte på dina lagstadgade rättigheter eller dina lagenliga rättigheter enligt den nationella konsumentskyddslagstiftningen. Ifall apparaten används felaktigt, eller vårdslöst, ansvarar den som använder apparaten för eventuella material- och personskador.

Tillverkas för: Severin Elektrogeräte GmbH, Tyskland.

Pöytägrilli / Jalkagrilli

Hyvä Asiakas,

Lue seuraavat ohjeet huolellisesti ennen laitteen käyttöä ja säilytä tämä opas tulevaa tarvetta varten. Laitetta saavat käyttää vain henkilöt, jotka ovat tutustuneet näihin ohjeisiin.

Osat

1. Kiertosäädin valorenkaalla
2. Liitäntäjohto, jossa pistoke
3. Kehys jalustaa varten
4. Tukijalat
5. Säilytysritilä
6. Grillin runko
7. Kaukalo
8. Lämmityselementti ja kytkentärasia
9. Grilliritilä
10. Tuulisuojaus

Tärkeitä turvaohjeita

- Laitteen saa liittää vain määräysten mukaisesti asennettuun, maadoitettuun pistorasiaan.
- Laite on tarkoitettu myös ulkikäyttöön, ja sitä täytyy sen vuoksi käyttää ylimääräisen maadoitetun vikavirtasuojakytkimen kanssa, jonka nimellislaukaisuvirta enintään 30mA.
- Varmista, että verkkojännite vastaa laitteen arvokilvessä mainittua jännitettä.
- Virtajohto on tarkistettava säännöllisesti vaurioiden varalta. Jos johdossa on vikaa, laitetta ei saa enää käyttää.
- Vaarojen välttämiseksi ja turvallisuusvaatimusten noudattamiseksi ainoastaan valmistajan huoltopalvelu saa korjata tämän sähkölaitteen ja uusia liitäntäjohton. Jos vaakaa joudutaan korjaamaan, ota yhteyttä asiakaspalveluosastoomme puhelimitse tai sähköpostitse (katso

liite).



- **Varoitus:** Tämä symboli ilmaisee, että tuulisuojaus, grilliritilä ja lämmityselementti voivat olla käytön aikana erittäin kuumia – **palovammojen vaara.**
- Varmista ennen puhdistusta, että grilli on irrotettu virtalähteestä ja että se on kunnolla jäähtynyt.
- Sähköiskun vaaran välttämiseksi anturilla ja virtajohtolla varustettua lämmityselementtiä ei saa upottaa nesteeseen eikä myöskään päästää kosketuksiin nesteen kanssa.
- Puhdista grilliritilä, kaukalo ja tuulisuojaus kuumassa saippuavedessä tai astianpesukoneessa. Yksityiskohtaisia tietoja laitteen puhdistuksesta on osassa *Laitteen puhdistus ja hoito*.
- Tätä laitetta ei ole tarkoitettu käytettäväksi erillisen ajastimen tai kaukosäätimen kanssa.
- **Varoitus!** Älä koskaan käytä grillissä hiiliä tai muita kiinteitä tai nestemäisiä polttoaineita.
- **Varoitus:** Älä peitä grilliritilää alumiinikelmulla, barbecueastioilla tai muilla esineillä, sillä siitä aiheutuva kuumuus voi vahingoittaa grilliä.
- Kaukaloon voidaan lisätä enintään 900 ml vettä.
- Tämä laite on tarkoitettu kotitalouskäyttöön tai vastaavaan, kuten
 - henkilökuntakäyttö myymälöissä, toimistoissa ja muissa vastaavissa työympäristöissä,

- maatalousyritykset,
 - hotellien, motellien jne. ja vastaavien yritysten asiakkaat,
 - aamiaisen ja majoituksen tarjoavat majatalot.
 - Tätä laitetta saavat käyttää lapset (vähintään 8-vuotiaat) sekä henkilöt, joilla on fyysisesti, aistillisesti tai henkisesti rajoittunut toimintakyky tai joilla on puuttuvat tai vajavaiset tiedot laitteen toiminnasta, mikäli heitä valvotaan tai ohjataan laitteen käytössä ja he ymmärtävät täysin kaikki käyttöön liittyvät vaarat ja turvatoimenpiteet.
 - Lasten ei saa antaa leikkiä laitteella.
 - Lasten ei saa antaa tehdä laitteen puhdistus- tai huoltotoimenpiteitä, elleivät he ole aikuisen valvonnassa sekä vähintään 8 vuotta vanhoja.
 - Laite ja sen liitäntäjohto täytyy aina pitää alle 8-vuotiaiden ulottumattomissa.
 - **Varoitus:** Pidä lapset poissa pakkausmateriaalien luota potentiaalisen vaaratilanteen esim. tukehtumisvaaran vuoksi.
 - Ennen käyttöä laite ja mahdolliset lisäosat tulee tarkistaa vaurioiden varalta. Jos laite putoaa kovalle alustalle, sitä ei saa enää käyttää: näkymättömätkin vauriot voivat aiheuttaa vaaratilanteita laitetta käytettäessä.
 - Käytön aikana grillin on oltava tulenkestävällä, roiskeet ja tahrautumisen kestävällä työtasolla. Rasvaista tai nestepeitoista ruokaa valmistettaessa ei aina ole mahdollista välttää roiskumista.
 - Älä aseta grilliä seinän viereen tai nurkkaan ja varmista, ettei sen lähellä ole tulenarkoja materiaaleja.
 - Muista, että varsinkin rasvainen ja nestepeitoinen ruoka voi syttyä palamaan; **täytä sen takia kaukaloon aina vettä ennen käyttöä. Älä kytke grilliä sähköverkkoon ennen kuin olet lisännyt kaukaloon veden.** Vesi jäähdyttää kaukaloa, vähentää savunmuodostusta ja lisäksi helpottaa puhdistamista. Valvo jatkuvasti veden pinnan tasoa. Lisää vettä hyvissä ajoin ja varmista, ettei se joudu kosketuksiin lämmityselementin kanssa. **Varoitus:** Kytke grillin liitäntäjohto irti verkkovirrasta ennen kuin lisäät vettä.
 - **Tarkista aina ennen grillin käyttöä, että lämmityselementti on asennettu oikein runkoon ja kaukaloon.**
 - **Grilliä ei saa jättää toimintaan ilman valvontaa.**
 - Muista, että lämmityselementit ja grilliritilä ovat käytön aikana **erittäin kuumia**. Vaikka lämmityselementti olisi kytketty pois päältä, niitä ei saa koskettaa ennen kuin ne ovat jäähtyneet riittävästi – **palovammojen vaara**.
 - Älä anna liitäntäjohton koskea laitteen kuumia osia.
 - **Irrota pistoke pistorasiasta aina**
 - ennen veden lisäämistä kaukaloon,
 - käytön jälkeen,
 - jos laitteessa ilmenee vikaa,
 - ennen laitteen puhdistusta.
 - Jatkojohton tai johtokelan käyttö aiheuttaa tehon heikkenemistä ja mahdollisesti myöhemmin lämmönmuodostusta johtoon. Siitä syystä johto on vedettävä kokonaan esiin ennen käyttöä. Varmista, että johto on tarkoitettu ulkokäyttöön ja eritellylle teholle (katso arvokilpi).
 - Älä koskaan liikuta grilliä käytön aikana.
 - Poista vesi käytön jälkeen.
 - **Huomio!** Anna grillin aina jäähtyä täydellisesti ennen kuin siirät, puhdistat, peität tai laitat sen säilytykseen.
 - **Huomio!** Jos grilliä ei käytetä, **lämmityselementti on kytkentärasioineen irrotettava grillistä ja sitä on säilytettävä sisällä kosteudelta suojattuna.**
 - Muita grillin osia ei saa säilyttää ulkona tai sellaisissa suojaamattomissa paikoissa, missä ne altistuvat säätöilman vaikutuksille.
 - Valmistaja ei ole vastuussa mahdollisista vaurioista, jos ne johtuvat laitteen väärinkäytöstä tai käyttöohjeiden laiminlyömisestä.
 - Tämä tuote on kaikkien voimassa olevien CE-merkintöjä koskevien direktiivien mukainen.
- ### Ennen ensimmäistä käyttöä
- Poista laitteesta pakkausmateriaali ja tarrat.
 - Puhdista grilliritilä ja tuulisuojus lämpimällä saippuavedellä; pyyhi ne sitten kauttaaltaan kuiviksi.
 - Kokoa laite luvussa *Laitteen valmistelu* olevan kuvauksen mukaisesti.
 - Anna grillin lämmitä noin 10 minuutin ajan maksimiteholla ilman ruokia (katso *Grillauksen tehostusalue*). Näin laitteesta poistuu haju, jota ilmenee tavallisesti ensimmäisen käytön yhteydessä. Laitteesta voi tulla jonkin verran savua; sen takia täytyy varmistaa riittävä tuuletus avaamalla ikkuna tai parvekkeen ovi; myös liesituuletinta voidaan käyttää.
- ### Grillin kokoaminen
- Kokoa grilli kaaviokuvien mukaisesti:
 - Aseta kaukalo grillin runkoon.
 - Asenna lämmityselementti ja kytkentärasia kaukaloon. Laite sisältää suojajakytkimen. Laitetta voi käyttää ainoastaan, kun kytkentärasia on asennettu oikein.
 - Asenna grilliritilä siten, että ritilän ulokkeet kiinnittyvät kaukalossa oleviin vastaaviin aukkoihin.

- Asenna tuulisuojelementit ensin takapuolelle grilliritilässä oleviin syvennyksiin ja kiinnitä ne sitten grilliritilän runkoon.

Jalustan kokoaminen

- Jos grillimallissa on jalusta, kokoa jalusta kaaviokuvan mukaisesti:
 - Kiinnitä neljä jalkaa kehukseen; varmista, että ne lukkiutuvat paikalleen.
 - Kiinnitä säilytysritilä jaloissa oleviin vastaaviin aukkoihin.
 - Varmista, että jalusta on vakaa.
 - Sijoita koottu grilli sen päälle.

Laitteen valmistelu

- Kokoa laite luvussa *Grillin kokoaminen* olevan kuvauksen mukaisesti. Grillimalleihin, joissa on jalusta, pätee *Jalustan kokoaminen*.
- Lisää kaukaloon vettä **Max**-merkkiin (maks. 900 ml) saakka. **Älä** kaada vettä lämmityselementin tai sen anturin päälle.

Vinkki!

Kaukaloon tulee lisätä vettä grillauksen aikana hyvissä ajoin. **Varoitus:** Kytke laite aina irti sähköverkosta ennen veden lisäämistä kaukaloon.

- Liitä laite sähköverkkoon.
- Laite on käyttövalmis.

Grillaus ”perus” 320 °C:een saakka

Makkaroiden, kanan, kalan yms. grillaukseen. Pihvien viimeistelyyn ja pitämiseen lämpimänä.

Koko grillauspinta lämmitetään.

- Käännä kiertosäädin haluamaasi asentoon välille **min** ja **•**. Valorenkaaseen syttyy tasainen **oranssi** valo.
- Anna laitteen kuumeta noin 10 minuutin ajan ja laita ruoka sitten grillauspinnalle.

Grillaus ”Boostzone” 500 °C

Pihvien ruskistamiseen tai kevyeen grillaukseen.

Tehostusalue sijaitsee oikealla; vasen puoli kuumenee noin 320 °C saakka.

- Käännä kiertosäädin asentoon **BOOSTZONE**. Valorenkaaseen syttyy tasainen **punainen** valo.
- Anna laitteen kuumeta noin 10 minuutin ajan ja laita ruoka sitten boostzone-alueelle.
- Laske lämpötilaa sen jälkeen kypsentämistä varten tai siirrä ruoka vasemmalle grillauspinnalle.

Grillauksen jälkeen

- Kytke laite aina irti sähkövirrasta ja anna sen jäähtyä grillauksen jälkeen.

Laitteen puhdistus ja hoito

- Varmista, että grilli puhdistetaan kunnolla käytön jälkeen.
- Varmista ennen puhdistusta, että grilli on irrotettu virtalähteestä ja että se on kunnolla jäähtynyt.
- Älä käytä teräsvillaa tai hankaavia puhdistusaineita.
- Irrota tuulisuojus ja grilliritilä ja pese ne astianpesukoneessa tai lämpimässä saippuavedessä. Kiinni tarttuneet ruoka-aineet voi poistaa liottamalla.
- Poista lämmityselementti ja kytkentärasia. Sähköiskun välttämiseksi älä puhdisti lämmityselementtiä vedellä äläkä upota sitä veteen. Kytkentärasian voi pyyhkiä kostealla, nukkaamattomalla kankaalla.
- Poista kaukalo ja pese se astianpesukoneessa tai lämpimässä saippuavedessä. Kiinni tarttuneet ruoka-aineet voi poistaa liottamalla.
- Kaikki muut osat voi puhdistaa kuumaan veteen kastetulla liinalla, ja ne tulee kuivata kunnolla sen jälkeen.

Vinkki!

Leivinjauhetta voi käyttää apuna tuulisuojuksen, grilliritilän ja kaukalon puhdistamisessa. Sekoita vedestä ja leivinjauheesta tahnaa, hankaa tahnaa likaisille alueille ja anna sen vaikuttaa hetken. Puhdista pehmeällä harjalla/pesusienellä ja huuhtelee perusteellisesti sen jälkeen.

Jätehuolto



Tällä symbolilla merkityt laitteet täytyy hävittää kotitalousjätteestä erillään, sillä ne sisältävät arvokkaita kierrätyskelpoisia materiaaleja.

■ Asianmukaisella hävittämällä suojellaan ympäristöä ja ihmisterveyttä. Saat aiheesta lisätieto paikallisilta viranomaisilta tai jälleenmyyjiltä.

Takuu

Laitteelle myönnetään 2 vuoden takuu, joka koskee valmistus- ja ainevikoja, ostopäivästä lukien yksilöityä ostokuittia vastaan yleisten Suomessa kulloinkin alalla voimassa olevien takuehtojen mukaan. Mikäli laitetta käytetään väärin, käyttöohjeen vastaisesti tai huolimattomasti, vastuu syntyvistä esine- ja henkilövahingoista lankeaa laitteen käyttäjälle. Tämä takuu ei vaikuta lakimääräisiin oikeuksiin eikä mihinkään muihin kansallisen lainsäädännön säätämiin tuotteiden ostoa koskeviin laillisin kuluttajaoikeuksiin, joita tuotteen hankkijalla on.

Valmistuttaja: Severin Elektrogeräte GmbH, Saksa
Maahantuaja:

AV-Komponentti Oy
(Puh) 09-8678020
info@avkomponentti.fi
www.avkomponentti.fi

Grelhador de mesa / Grelhador com suporte**Caro Cliente,**

Antes de utilizar o aparelho, leia atentamente as instruções seguintes e guarde este manual para consulta futura. O aparelho só deve ser utilizado por pessoas familiarizadas com estas instruções.

Familiarização

1. Comando rotativo com aro luminoso
2. Cabo de alimentação com ficha
3. Estrutura da base de suporte
4. Pernas de apoio
5. Prateleira para arrumação
6. Invólucro do grelhador
7. Tabuleiro refletor
8. Elemento de aquecimento com caixa de ligação
9. Grelha
10. Corta-vento

Instruções de segurança importantes

- Este eletrodoméstico deve ser ligado à corrente através duma tomada com ligação térrea instalada de acordo com as normas de segurança.
- O aparelho também está concebido para utilização ao ar livre; por conseguinte, deve ser utilizado com um disjuntor de fuga à terra adicional, com uma corrente de disparo especificada não superior a 30mA.
- Certifique-se de que a voltagem da rede corresponda à voltagem marcada na etiqueta de classificação.
- O cabo de alimentação deve ser regularmente examinado para deteção de quaisquer sinais de danos. No caso de encontrar quaisquer danos, não deve continuar a usar o aparelho.
- Para cumprir os regulamentos de segurança e evitar riscos, as reparações devem ser efetuadas por pessoal qualificado, incluindo a substituição do cabo de

alimentação. Se for necessária uma reparação, queira contactar o nosso departamento de apoio ao cliente por telefone ou correio eletrónico (ver anexo).



Cuidado: este símbolo indica que o corta-vento, a grelha e o elemento de aquecimento podem ficar muito quentes durante o funcionamento – **existe perigo de queimadura.**

- Antes de limpar o grelhador, certifique-se de que esteja desligado da tomada e tenha arrefecido completamente.
- Para evitar o risco de choque elétrico, o elemento de aquecimento com sensor e cabo de alimentação não pode ser imerso em líquidos e nem sequer deve entrar em contacto com os mesmos.
- Lave a grelha, o tabuleiro refletor e o corta-vento com detergente e água quente ou na máquina de lavar louça. Para informações pormenorizadas sobre a limpeza do aparelho, consulte a secção *Limpeza e manutenção*.
- O aparelho não se destina a ser utilizado por meio de um temporizador externo ou de um sistema de controlo remoto separado.
- **Aviso!** Em nenhuma circunstância use carvão ou qualquer outro combustível sólido ou líquido para fazer funcionar o grelhador.
- **Cuidado:** Não cubra a grelha com folha de alumínio, pratos de churrasco ou outros objetos, já que a acumulação de calor resultante

- poderia causar danos graves na grelha.
- Pode ser derramado um máximo de 900 ml de água no tabuleiro refletor.
 - Este aparelho destina-se a aplicações domésticas ou semelhantes, como em:
 - cozinhas para funcionários em lojas, escritórios e ambientes de trabalho semelhantes;
 - ambientes de trabalho agrícola;
 - utilização por clientes em hotéis, motéis e alojamentos similares;
 - ambientes do tipo “alojamento e pequeno-almoço”.
 - Este aparelho pode ser utilizado por crianças (com pelo menos 8 anos de idade) e por pessoas com capacidades físicas, sensoriais ou mentais reduzidas ou que careçam de experiência e conhecimento, desde que sejam supervisionadas ou recebam instruções sobre a utilização do aparelho e compreendam plenamente todos os perigos e precauções de segurança envolvidos.
 - As crianças devem ser vigiadas para assegurar que não brinquem com o aparelho.
 - Não deve permitir que as tarefas de limpeza e manutenção sejam efetuadas por crianças, a menos que estas sejam supervisionadas e tenham pelo menos 8 anos de idade.
 - O aparelho e o seu cabo de alimentação elétrica devem estar sempre fora do alcance das crianças com menos de 8 anos de idade.
 - **Cuidado:** mantenha quaisquer materiais de embalagem bem afastados das crianças; existe risco de asfixia.
 - Sempre que utilizar o aparelho, examine meticulosamente o corpo principal, incluindo o cabo de alimentação elétrica e qualquer acessório aplicado, em busca de possíveis falhas. Se, por exemplo, o aparelho tiver caído sobre uma superfície dura ou o seu cabo de alimentação elétrica tiver sido puxado com força excessiva, não deve continuar a utilizá-lo: até mesmo os danos invisíveis podem ter efeitos adversos sobre a segurança de funcionamento do aparelho.
 - Durante a utilização, o grelhador de churrasco deve ser colocado numa superfície nivelada, resistente ao calor e impermeável a salpicos e manchas. Ao grelhar alimentos com elevado teor de gordura ou humidade, os salpicos nem sempre são evitáveis.
 - Não posicione o grelhador junto a uma parede ou um canto e certifique-se de que não são guardados materiais inflamáveis junto a ele.
 - Lembre-se que os alimentos com elevado teor de gordura ou humidade podem tender a incendiar-se; **por conseguinte, encha sempre o tabuleiro refletor com água antes da utilização. Não ligue o grelhador à corrente antes de encher o tabuleiro com água.** A água ajuda a **arrefecer** o tabuleiro refletor, reduz a emissão de fumos e também facilita a limpeza. Mantenha atenção ao nível da água. Deve ser acrescentada água conforme a necessidade, assegurando sempre que não entre em contacto com o elemento de aquecimento. **Cuidado:** desligue o grelhador da tomada antes de acrescentar água.
 - **Antes de utilizar o grelhador, verifique sempre se o elemento de aquecimento está corretamente ajustado ao invólucro e ao tabuleiro refletor.**
 - **Durante a utilização, o grelhador de churrasco deve estar permanentemente sob vigilância.**
 - Tenha em atenção que o elemento de aquecimento e a grelha ficam **muito quentes** durante o funcionamento. Mesmo depois de desligado, não deve tocar no elemento de aquecimento até que este tenha arrefecido o suficiente – **caso contrário, corre um sério risco de queimaduras.**
 - Mantenha o cabo elétrico longe de qualquer parte aquecida do aparelho.
 - **Retire sempre a ficha da tomada**
 - antes de encher com água;
 - no final de cada utilização;
 - no caso de mau funcionamento;
 - antes de limpar o aparelho.
 - A utilização de uma extensão elétrica ou de um enrolador causa uma perda de potência, possivelmente combinada com uma subsequente acumulação de calor no cabo. Por conseguinte, é necessário desenrolar completamente o cabo antes da utilização. Certifique-se de que o cabo esteja aprovado para utilização ao ar livre e para a potência especificada (ver a etiqueta de classificação).

- Nunca mover o grelhador enquanto este estiver em funcionamento.
- Retirar a água após a sua utilização.
- **Cuidado!** Permitir sempre que o grelhador arrefeça completamente antes de o mover, limpar, cobrir ou armazenar.
- **Cuidado!** Quando o grelhador não estiver a ser utilizado, o elemento de aquecimento com caixa terminal deve ser removido do grelhador e armazenado em divisão interior seca.
- As restantes peças do grelhador não devem ser mantidas ao ar livre ou em locais abertos onde possam ser afetadas pelas condições meteorológicas.
- Declinamos qualquer responsabilidade se a avaria resultar de uso indevido, ou se não forem respeitadas as instruções.
- Este produto encontra-se em conformidade com todas as diretivas comunitárias referentes a rotulagem.

Antes da primeira utilização

- Retire quaisquer materiais de embalagem e autocolantes promocionais restantes.
- Lave a grelha, o tabuleiro refletor e o corta-vento com detergente e água quente; depois, enxugue-os meticulosamente.
- Monte o aparelho conforme descrito em *Preparação da unidade*.
- Deixe o grelhador aquecer durante cerca de 10 minutos na potência máxima sem alimentos (ver *Zona de intensificação da grelha*). Dessa forma, eliminará o cheiro habitualmente sentido quando se liga um grelhador pela primeira vez. Poderá ser emitido algum fumo; por esse motivo, deve assegurar ventilação adequada abrindo janelas ou portas de varandas; um exaustor também é adequado.

Montagem do grelhador:

- Monte o grelhador conforme mostrado nos esquemas:
 - Coloque o tabuleiro refletor no invólucro do grelhador.
 - Encaixe o elemento de aquecimento com caixa de ligação no tabuleiro refletor. O aparelho está equipado com um interruptor de segurança. A unidade só pode funcionar com a caixa de ligação devidamente instalada.
 - Encaixe a grelha por forma a que os respetivos pinos se ajustem às aberturas correspondentes no tabuleiro refletor.
 - Encaixe os elementos do corta-vento, começando pela parte traseira nas reentrâncias da grelha, e depois fixe-os à estrutura da grelha.

Montagem da base de suporte

- Para modelos de grelhador com base de suporte, monte a base de suporte conforme mostrado no esquema:
 - Encaixe as quatro pernas na estrutura; certifique-se de que fiquem firmes.
 - Encaixe a prateleira para arrumação nas respetivas reentrâncias das pernas.
 - Certifique-se de que a base fique estável.
 - Coloque a grelha montada no topo.

Preparação da unidade

- Monte o aparelho conforme descrito em *Montagem do grelhador*. Para modelos de grelhador com base de suporte, consulte *Montagem da base de suporte*.
- Encha o tabuleiro refletor com água até à marca **Max** (máximo de 900 ml). **Não** verta água sobre o elemento de aquecimento ou o respetivo sensor.

Conselho!

Durante a grelhagem, deve acrescentar água ao tabuleiro refletor conforme necessário. **Cuidado:** desligue sempre o aparelho da tomada antes de acrescentar água.

- Ligue o aparelho à tomada.
- A unidade estará pronta a utilizar.

Grelhagem “Normal” até 320 °C

Para grelhar salsichas, aves, peixes, etc. Para terminar bifes ou mantê-los quentes.

Toda a superfície da grelha é aquecida.

- Gire o comando rotativo para selecionar a posição pretendida entre **min** e **•**. O aro luminoso ficará estável com cor **laranja**.
- Deixe aquecer o aparelho durante cerca de 10 minutos e depois ponha a comida na superfície da grelha.

Grelhagem na “Zona de intensificação” a 500 °C

Para dourar ou grelhar levemente bifes.

A zona de intensificação fica no lado direito; o lado esquerdo é aquecido a cerca de 320 °C.

- Gire o comando rotativo para **BOOSTZONE**. O aro luminoso ficará estável com cor **vermelha**.
- Deixe aquecer o aparelho durante cerca de 10 minutos e depois ponha a comida na zona de intensificação.
- Para cozinhar subsequentemente, baixe a temperatura ou passe a comida para o lado esquerdo da superfície da grelha.

Depois da grelhagem

- Desligue sempre a unidade da tomada e deixe-a arrefecer após a grelhagem.

Limpeza e manutenção

- Certifique-se de que o grelhador seja minuciosamente limpo após o uso.
- Antes de limpar o grelhador, certifique-se de que esteja desligado da tomada e tenha arrefecido completamente.
- Não use espátulas metálicas nem produtos de limpeza abrasivos.
- Retire o corta-vento e a grelha e lave-os na máquina de lavar louça ou com detergente e água quente. Para remover resíduos de comida persistentes, pode deixá-los imersos em água por algum tempo.
- Retire o elemento de aquecimento com a caixa de ligação. Para evitar o risco de choque elétrico, não limpe o elemento de aquecimento com água nem o mergulhe em água. A caixa de ligação pode ser limpa com um pano que não largue pelo ligeiramente humedecido.
- Retire o tabuleiro refletor e lave-o na máquina de lavar louça ou com detergente e água quente. Para remover resíduos de comida persistentes, pode deixá-lo imerso em água por algum tempo.
- Todas as outras peças podem ser limpas com um pano molhado em água com sabão e devem ser completamente secas logo de seguida.

Conselho!

Para ajudar a limpar o corta-vento, a grelha e o tabuleiro refletor, pode usar fermento em pó. Faça uma mistura de água com fermento em pó, esfregue a pasta obtida nas zonas afetadas e deixe-a atuar durante algum tempo. Limpe com uma esponja ou escova macia e depois enxague meticulosamente.

Eliminação



Os aparelhos marcados com este símbolo devem ser eliminados separadamente dos resíduos domésticos, já que contêm materiais valiosos que podem ser reciclados. A eliminação adequada protege o ambiente e a saúde humana. As suas autoridades locais ou o revendedor podem facultar-lhe informações sobre o assunto.

Garantia

Nas seguintes condições, os direitos de garantia obrigatórios perante o vendedor e eventuais garantias permanecem intactos. Caso necessite de usufruir da sua garantia, contacte o comerciante diretamente. Além disso, a SEVERIN concede uma garantia de 2 anos com efeito a partir da data da compra do produto. Neste período, resolveremos qualquer defeito de fabrico ou de material que prejudique significativamente o funcionamento do aparelho. Quaisquer outras reivindicações serão rejeitadas. Excluídos da garantia estão: Danos causados devido à não observância das instruções de uso, manuseio inadequado ou desgaste normal, bem como peças facilmente quebráveis, como, por exemplo, vidro, plástico ou lâmpadas. A garantia expira em caso de intervenção de agências não autorizadas pela SEVERIN. Se for necessária uma reparação, entre em contacto com o nosso atendimento ao cliente por telefone ou por e-mail. Os detalhes de contacto estão anexados a este manual.

Grill stołowy / Grill stojący**Szanowni Klienci!**

Przed użyciem urządzenia proszę dokładnie zapoznać się z poniższą instrukcją, którą należy zachować do późniejszego wglądu. Urządzenie może być obsługiwane wyłącznie przez osoby, które zapoznały się z niniejszą instrukcją.

Zestaw

1. Pokrętko z podświetlanym kółkiem
2. Przewód zasilający z wtyczką
3. Rama podstawy
4. Nóżka stojaka
5. Półka kratkowa
6. Obudowa grilla
7. Tacka odblaskowa
8. Element grzejny z puszka przyłączowa
9. Kratka grilla
10. Osłona od wiatru

Instrukcja bezpieczeństwa

- Urządzenie należy podłączać do sieci elektrycznej wyłącznie do gniazdka z uziemieniem zainstalowanego zgodnie z obowiązującymi przepisami.
- Urządzenie jest przeznaczone także do użytku na zewnątrz i dlatego należy je podłączać do obwodu z dodatkowym wyłącznikiem różnicowoprądowym o znamionowym prądzie wyzwalającym nieprzekraczającym 30 mA.
- Należy sprawdzić, czy napięcie sieciowe zgadza się z napięciem podanym na tabliczce znamionowej urządzenia.
- Należy regularnie sprawdzać, czy przewód przyłączeniowy nie jest uszkodzony. W przypadku jakiegokolwiek uszkodzenia przewodu, należy natychmiast zaprzestać używania urządzenia.
- Aby zachować bezpieczeństwo,

wszelkie naprawy tego elektrycznego urządzenia oraz przewodu zasilającego muszą być wykonywane przez nasz serwis. W przypadku konieczności wykonania naprawy, należy skontaktować się telefonicznie lub elektronicznie (zob. załącznik) z działem obsługi klienta.



- **Ostrzeżenie:** Ten symbol informuje, że osłona od wiatru, kratka grilla i element grzejny mogą być bardzo gorące podczas pracy urządzenia – **niebezpieczeństwo oparzenia.**
- Przed przystąpieniem do czyszczenia, sprawdzić czy urządzenie jest wyłączone z prądu i całkowicie ostygło.
- Aby zapobiec ryzyku porażenia prądem, nie zanurzać elementu grzejnego z czujnikiem ani przewodu zasilającego w cieczy, ani nie dopuszczać do ich kontaktu z cieczami.
- Umyć kratkę grilla, tackę odblaskową i osłonę od wiatru gorącą wodą z detergentem albo w zmywarce. Szczegółowe informacje na temat czyszczenia urządzenia znajdują się w punkcie *Czyszczenie i konserwacja*.
- Urządzenie nie jest przystosowane do bycia uruchamianym przy użyciu zewnętrznego czasomierza lub odrębnego systemu zdalnego sterowania.
- **Ostrzeżenie!** W żadnym wypadku nie stosować węgla drzewnego lub innego stałego bądź ciekłego paliwa.

- **Ostrzeżenie:** Nie przykrywać siatki grilla aluminiową folią, naczyniami do „Barbecue” czy innymi przedmiotami, gdyż gromadzące się pod nią ciepło może spowodować poważne uszkodzenie urządzenia.
- Do tacki odblaskowej można wlać maksymalnie 900 ml wody.
- Urządzenie przeznaczone jest do zastosowań domowych lub podobnych, jak np. w
 - sklepach, biurach i innych podobnych miejscach pracy – przez pracowników;
 - agroturystyce;
 - hotelach, motelach itp. oraz innych podobnych lokalach (przez klientów);
 - pensjonatach.
- Osoby o ograniczonych zdolnościach fizycznych, czuciowych lub psychicznych albo nieposiadające stosownego doświadczenia lub wiedzy, a także dzieci (w wieku co najmniej 8 lat), mogą korzystać z urządzenia, pod warunkiem że znajdują się pod nadzorem lub zostały poinstruowane, jak używać urządzenia i są w pełni świadome wszelkich zagrożeń i wymaganych środków ostrożności.
- Nie dopuszczać do używania urządzenia jako zabawki przez dzieci.
- Nie wolno pozwalać dzieciom na wykonywanie jakichkolwiek prac związanych bezpośrednio z konserwacją lub czyszczeniem urządzenia, a jeżeli już, to dziecko musi mieć co najmniej 8 lat i być nadzorowane przez osobę dorosłą.
- Nie dopuszczać do urządzenia i jego przewodu zasilającego dzieci poniżej 8 lat.
 - **Ostrzeżenie:** Nie pozwalać, aby dzieci miały dostęp do elementów opakowania, ponieważ mogą one spowodować zagrożenie, np. uduszenia.
 - Przed użyciem urządzenia należy dokładnie sprawdzić, czy główny korpus i wszystkie elementy czynnościowe są sprawne i nie noszą śladów uszkodzenia. Jeżeli urządzenie spadło na twardą powierzchnię, nie nadaje się do dalszego użytku, gdyż nawet najmniejsza, niewidoczna usterka powstała z tego powodu, może mieć ujemny wpływ na jego działanie i bezpieczeństwo użytkownika.
 - W czasie pracy, urządzenie musi być umieszczone na powierzchni odpornej na wysokie temperatury, plamy i rozgrzany tłuszcz. Podczas opiekania żywności z dużą zawartością tłuszczu nie zawsze można uniknąć odprysków.
 - Nie stawiać grilla w rogu, ani nie opierać go o ścianę. Upewnij się, czy w pobliżu nie znajdują się żadne materiały łatwopalne.
 - Żywność z dużą zawartością tłuszczu może się zapalić; dlatego przed użyciem zawsze należy najpierw napęlić tackę odblaskową. Nie podłączaj grilla do zasilania, dopóki tacka nie zostanie napelioną wodą. Woda pomaga schłodzić tackę odblaskową, zapobiega nadmiernemu dymieniu i ułatwia późniejszy czyszczenie urządzenia. Należy nadzorować poziom wody. Wodę należy dolewać z odpowiednim wyprzedzeniem, pamiętając, aby nie zetknęła się ona z elementem grzejnym. **Ostrzeżenie:** Przed przystąpieniem do dolewania wody, odłącz grilla od zasilania.
 - **Przed użyciem grilla zawsze sprawdzić, czy element grzejny jest prawidłowo zamocowany w obudowie i tacce odblaskowej.**
 - **Nie pozostawiać włączonego urządzenia bez nadzoru.**
 - Należy pamiętać, że element grzejny i kratka grilla **bardzo się nagrzewają** podczas pracy urządzenia. Nawet po wyłączeniu elementów grzejnych nie wolno ich dotykać, dopóki wystarczająco nie ostygną – **w przeciwnym razie istnieje poważne niebezpieczeństwo oparzenia.**
 - Należy uważać, aby przewód zasilający nie dotykał żadnych gorących elementów.
 - **Wtyczkę należy wyjmować z gniazdka każdorazowo:**
 - przed przystąpieniem do wlewania wody do tacki odblaskowej;
 - po zakończeniu pracy;
 - w przypadku stwierdzenia awarii urządzenia;
 - i przed przystąpieniem do czyszczenia.
 - Użycie przedłużacza lub szpuli powoduje utratę mocy,

często połączoną z nagrzewaniem się przewodów. Dlatego przed użyciem należy całkowicie rozwinąć przewód. Sprawdź, czy przewód jest przeznaczony do użytku na zewnątrz i do określonej mocy (zob. etykieta znamionowa).

- Nigdy nie przenosić grilla w trakcie jego pracy.
- Po użyciu usunąć wodę.
- **Uwaga!** Zawsze zaczekać na zupełne ostygnięcie grilla przed jego przenoszeniem, czyszczeniem, przykryciem lub schowaniem.
- **Uwaga!** Jeśli grill nie jest używany, wyjąć element grzewczy wraz ze skrzynką zaciskową z grilla i przechowywać go w suchym pomieszczeniu.
- Niedozwolone jest przechowywanie innych części grilla na zewnątrz lub w otwartych miejscach, gdzie mogą być narażone na niekorzystne warunki pogodowe.
- Za szkody wynikłe z nieprawidłowego używania sprzętu lub użytkowania niezgodnego z instrukcją obsługi odpowiedzialność ponosi wyłącznie użytkownik.
- Niniejszy wyrób zgodny jest z obowiązującymi w UE przepisami dotyczącymi oznakowania produktu.

Przed użyciem urządzenia po raz pierwszy

- Zdjąć z urządzenia wszystkie elementy opakowania i naklejki.
- Umyć kratkę grilla, tackę odblaskową i osłonę od wiatru ciepłą wodą z detergentem; następnie dokładnie wytrzeć do sucha.
- Zmontować urządzenie zgodnie z instrukcją w punkcie *Przygotowanie urządzenia*.
- Rozgrzewać grill przez około 10 minut z maksymalną mocą bez żadnego produktu spożywczego (zob. *Grillowanie z użyciem funkcji Boost*). W ten sposób urządzenie pozbędzie się specyficznego zapachu nowości. W tym czasie może wydzielić się niewielka ilość dymu; z tego względu należy zapewnić w pomieszczeniu odpowiednią wentylację, otwierając okna lub drzwi balkonowe; można także zastosować wyciąg kuchenny.

Montaż grilla

- Zmontować grill w sposób pokazany na ilustracjach:
 - Na obudowie grilla umieścić tackę odblaskową.
 - Zamontować element grzewczy ze skrzynką przyłączeniową na tacke odblaskowej. Urządzenie wyposażone jest w automatyczny bezpiecznik. Urządzenie może być używane tylko wraz z prawidłowo zainstalowaną skrzynką przyłączeniową.
 - Zamontować kratkę grilla w taki sposób, aby kołki na kratce wpasowały się w odpowiednie otwory w tacke odblaskowej.
 - Zamontować elementy osłony przeciwwiatrowej najpierw z tyłu we wnękach kratki grilla, a następnie przymocować je do ramy kratki grilla.

Montaż podstawy

- W przypadku modeli grilla z podstawą, zmontować ją w sposób pokazany na ilustracji:
 - Wsunąć końcówki czterech nóg do ramy, tak aby się zatrasnęły na swoich miejscach.
 - Założyć półkę kratkową wykorzystując odpowiednie wgłębienia w nogach.
 - Podstawa musi być stabilna.
 - Umieścić na górze zmontowany grill.

Przygotowanie urządzenia

- Zmontować urządzenie zgodnie z instrukcją w punkcie *Montaż grilla*. W przypadku modeli grilla ze stojakami, zob. *Montaż podstawy*.
- Napełnić tackę odblaskową wodą do oznaczenia **Max** (maks. 900 ml). **Nie** polewać wodą elementu grzejącego ani znajdującego się w nim czujnika.

Porada!

Podczas grillowania wodę w tacke odblaskowej należy regularnie i odpowiednio wcześniej uzupełniać.

Ostrzeżenie: Przed przystąpieniem do dolewania wody zawsze należy najpierw odłączyć urządzenie od źródła zasilania.

- Podłączyć urządzenie do zasilania.
- Urządzenie jest gotowe do pracy.

Grillowanie „Standard” do 320°C

Do grillowania kielbas, drobiu, ryb itp. Do wykańczania lub utrzymywania temperatury steków.

Podgrzewana jest cała powierzchnia grilla.

- Ustawić pokrętko na żadaną pozycję pomiędzy **min** a **•**. Podświetlane kółko zacznie świecić stale na **pomarańczowo**.
- Odczekać około 10 minut, aż urządzenie rozgrzeje się, po czym umieścić produkty na grillu.

Grillowanie z użyciem funkcji Boost 500°C

Do smażenia lub delikatnego grillowania steków.

Strefa Boost znajduje się po prawej stronie; lewa strona podgrzewana jest do około 320°C.

- Ustawić obrotowy przełącznik w pozycji **BOOSTZONE**. Podświetlane kółko zacznie świecić stale na **czerwono**.
- Odczekać około 10 minut, aż urządzenie rozgrzeje się, po czym umieścić produkty w strefie Boost.
- W celu dalszego przyrządzenia obniżyć temperaturę albo przesuwać danie na lewą stronę powierzchni grillującej.

Po zakończeniu grillowania

- Po zakończeniu grillowania odłączyć urządzenie od zasilania i poczekać aż ostygnie.

Czyszczenie i konserwacja

- Po zakończeniu pracy zaleca się dokładne wyczyszczenie urządzenia.
- Przed przystąpieniem do czyszczenia, sprawdzić czy urządzenie jest wyłączone z prądu i całkowicie ostygło.
- Nie używać metalowych przyrządów ani trących środków do czyszczenia.
- Zdjąć osłonę przeciwwiatrową i kratkę grilla i umyć je w zmywarce do naczyń albo w ciepłej wodzie z dodatkiem detergentu. Aby dokładnie usunąć wszelkie resztki, można pozostawić elementy na jakiś czas w wodzie.
- Wyjąć element grzejny z puszką przyłączową. Aby uniknąć porażenia prądem, nie należy go myć wodą ani zanurzać w cieczach. Puskę przyłączeniową można wycierać lekko wilgotną, niepozostawiającą pyłków ściereczką.
- Wyjąć tackę odblaskową i umyć ją w zmywarce albo w ciepłej wodzie z dodatkiem detergentu. Aby dokładnie usunąć wszelkie resztki, można pozostawić elementy na jakiś czas w wodzie.
- Wszystkie inne części można czyścić ściereczką namoczoną w wodzie z dodatkiem płynu do mycia naczyń, po czym należy je dokładnie wysuszyć suchą ściereczką.

Porada!

Aby ułatwić sobie wyczyszczenie osłony od wiatru, półki kratkowej i tacki odblaskowej, można użyć proszku do pieczenia. Wymieszać proszek do pieczenia z wodą, wetrzeć pastę w miejsca szczególnie zabrudzone i zostawić na jakiś czas. Następnie wyczyścić delikatną szczoteczką/gąbką i dokładnie wypłukać.

Utylizacja



Urządzenia oznaczone powyższym symbolem należy utylizować osobno, a nie wraz ze zwykłymi odpadkami z gospodarstwa domowego.

Urządzenia takie zawierają bowiem cenne materiały, które można poddać recyklingowi. Odpowiednia utylizacja takich urządzeń pomaga w ochronie środowiska i zdrowia człowieka. Szczegółowych informacji na ten temat udzielają lokalne władze lub sklepy prowadzące sprzedaż detaliczną.

Gwarancja

Gwarancja na produkt obejmuje wady materiału i wykonania przez okres dwóch lat od daty zakupu produktu. W ramach gwarancji producent zobowiązuje się do naprawy lub wymiany wszelkich wadliwych elementów, pod warunkiem, że produkt zostanie odniesiony przez klienta do punktu zakupu. W przypadku uzasadnionej reklamacji, Klient może zareklamować kupiony towar w sklepie w którym dokonał zakupu- uszkodzony artykuł zostanie wymieniony na pełnowartościowy, lub na życzenie Klienta Sprzedawca zwróci Nabywcy równowartość ceny artykułu. Aby gwarancja zachowała ważność, urządzenie musi być używane zgodnie z instrukcją i nie może być modyfikowane, naprawiane, lub w jakikolwiek sposób naruszane przez nieupoważnioną do tego osobę, ani też uszkodzone w wyniku nieprawidłowego użycia. Gwarancja nie obejmuje naturalnego zużycia, ani elementów łatwo tłukących się, jak szkło, elementy z tworzyw sztucznych, żarówki, filtry itd. Niniejsza gwarancja nie ogranicza ustawowych praw konsumenta ani innych praw, jakie konsument posiada zgodnie z obowiązującymi przepisami, które dotyczą zakupu przedmiotów użytkowych. Jeżeli urządzenie przestanie działać prawidłowo i musi zostać odesłane, należy je dokładnie zapakować i dołączyć imię, nazwisko i adres nadawcy oraz przyczynę odesłania. Jeśli urządzenie jest nadal na gwarancji, proszę także dołączyć paragon zakupu, lub fakturę zakupową.

Επιτραπέζια ψησταριά / Επιδαπέδια ψησταριά**Οδηγίες χρήσης**

Πριν χρησιμοποιήσετε τη συσκευή, διαβάστε προσεκτικά τις ακόλουθες οδηγίες χρήσης και φυλάξτε το παρόν εγχειρίδιο για μελλοντική χρήση. Η συσκευή πρέπει να χρησιμοποιείται από άτομα που να γνωρίζουν αυτές τις οδηγίες.

Τα μέρη της συσκευής

1. Περιστροφικός διακόπτης με φωτεινό δακτύλιο
2. Ηλεκτρικό καλώδιο με φις
3. Πλαίσιο για βάση στήριξης
4. Πόδια στήριξης
5. Σχάρα αποθήκευσης
6. Περιβλήμα σχάρας
7. Αντανακλαστικός δίσκος
8. Θερμαντικό στοιχείο με ηλεκτρικό κουτί
9. Σχάρα
10. Αντιανεμικό

Σημαντικοί κανόνες ασφάλειας

- Ο εξοπλισμός πρέπει να συνδέεται μόνο με γειωμένη πρίζα, εγκατεστημένη σύμφωνα με τις ισχύουσες διατάξεις.
- Η συσκευή είναι επίσης σχεδιασμένη για χρήση σε εξωτερικό χώρο και, συνεπώς, η λειτουργία της πρέπει να γίνεται με επιπρόσθετη προστασία ενός γειωμένου διακόπτη κυκλώματος με προκαθορισμένη ένταση ρεύματος που δεν υπερβαίνει τα 30mA.
- Βεβαιωθείτε ότι η τάση του ηλεκτρικού ρεύματος που χρησιμοποιείτε συμβαδίζει με αυτή που αναγράφεται στη συσκευή.
- Θα πρέπει να εξετάζετε τακτικά το ηλεκτρικό καλώδιο για τυχόν ενδείξεις βλάβης. Σε περίπτωση που βρεθεί τέτοια βλάβη, δεν θα πρέπει να χρησιμοποιείτε πλέον τη συσκευή.
- Για να αποφεύγετε κινδύνους, και να συμμορφώσετε με τις απαιτήσεις ασφάλειας, οι επισκευές σε αυτή την

ηλεκτρική συσκευή ή στο ηλεκτρικό καλώδιό της πρέπει να διεξάγονται από την εξυπηρέτηση πελατών μας. Σε περίπτωση που απαιτηθεί επισκευή, επικοινωνήστε με το τμήμα εξυπηρέτησης πελατών τηλεφωνικώς ή μέσω email (δείτε παράρτημα).



Προσοχή: Το σύμβολο αυτό υποδεικνύει ότι το

- αντιανεμικό, η σχάρα και το θερμαντικό στοιχείο μπορεί να ζεσταθούν πάρα πολύ κατά τη λειτουργία – **υπάρχει κίνδυνος εγκαυμάτων.**
- Πριν καθαρίσετε την ψησταριά, βεβαιωθείτε ότι είναι αποσυνδεδεμένη από το ηλεκτρικό ρεύμα και ότι έχει κρυώσει εντελώς.
- Για να αποφεύγεται ο κίνδυνος ηλεκτροπληξίας, δεν θα πρέπει να βυθίζετε το θερμαντικό στοιχείο με αισθητήρα και ηλεκτρικό καλώδιο σε υγρό ούτε να το φέρνετε σε επαφή με υγρό.
- Να καθαρίζετε τη σχάρα, τον αντανακλαστικό δίσκο και το αντιανεμικό με ζεστό σαπουνόνερο, ή σε πλυντήριο πιάτων. Για αναλυτικές πληροφορίες για τον καθαρισμό της συσκευής, ανατρέξτε στην παράγραφο «*Καθαρισμός και φροντίδα*».
- Η συσκευή δεν προορίζεται για λειτουργία με εξωτερικό χρονοδιακόπτη ή ξεχωριστό τηλεχειριζόμενο σύστημα.
- **Προσοχή!** Σε καμία περίπτωση, μη χρησιμοποιείτε κάρβουνα ή

άλλο στερεό ή υγρό καύσιμο για τη λειτουργία της ψησταριάς.

- **Προσοχή!** Μην καλύπτετε τη σχάρα με αλουμινόχαρτο, ταψιά ψησίματος ή άλλα αντικείμενα επειδή η συσσώρευση θερμότητας που προκύπτει μπορεί να προκαλέσει σοβαρή ζημιά στην ψησταριά.
- Μπορείτε να ρίξετε το μέγιστο 900 ml νερό μέσα στον αντανακλαστικό δίσκο.
- Η συσκευή αυτή προορίζεται για οικιακή χρήση ή παρόμοιες χρήσεις, όπως για παράδειγμα:
 - από προσωπικό σε καταστήματα, γραφεία και άλλα εργασιακά περιβάλλοντα,
 - σε γεωργικές εταιρείες,
 - από πελάτες σε ξενοδοχεία, πανδοχεία κτλ. και παρόμοιες εγκαταστάσεις,
 - σε ξενώνες που σερβίρουν πρωινό.
- Η συσκευή αυτή μπορεί να χρησιμοποιηθεί από παιδιά (τουλάχιστον 8 ετών) και από άτομα με μειωμένες φυσικές, αισθητήριες ή διανοητικές ικανότητες ή χωρίς πείρα και γνώσεις, με την προϋπόθεση ότι επιτηρούνται ή τους έχουν δοθεί οδηγίες σχετικά με τη χρήση της συσκευής και κατανοούν πλήρως όλους τους εμπλεκόμενους κίνδυνους και προφυλάξεις για την ασφάλεια.
- Τα παιδιά δεν πρέπει να επιτρέπεται να παίζουν με τη συσκευή.
- Δεν πρέπει να επιτρέπεται στα παιδιά να εκτελούν οποιαδήποτε εργασία καθαρισμού ή συντήρησης στη

συσκευή εκτός εάν επιτηρούνται και είναι τουλάχιστον 8 ετών.

- Κρατήστε πάντα τη συσκευή και το ηλεκτρικό καλώδιο της μακριά από παιδιά κάτω των 8 ετών.
- **Προσοχή!** Τα παιδιά πρέπει να παραμένουν μακριά από τα υλικά συσκευασίας, επειδή είναι δυνητικός επικίνδυνος, π.χ. κίνδυνος ασφυξίας.
- Πριν χρησιμοποιήσετε τη συσκευή, θα πρέπει να ελέγξετε προσεκτικά την κύρια μονάδα, καθώς και κάθε εξάρτημα, για τυχόν ελαττώματα. Αν η συσκευή, για παράδειγμα, έχει πέσει σε σκληρή επιφάνεια, δεν θα πρέπει να χρησιμοποιηθεί ξανά, ακόμη κι αν η ζημιά δεν φαίνεται ότι μπορεί να προκαλέσει προβλήματα στην ασφαλή λειτουργία της συσκευής.
- Κατά τη λειτουργία, η ψησταριά θα πρέπει να βρίσκεται τοποθετημένη σε επίπεδη επιφάνεια που αντέχει στη θερμότητα και δεν θα καταστραφεί από λεκέδες. Όταν ψήνετε τροφές με υψηλή περιεκτικότητα λίπους ή υγρασίας, δεν είναι πάντοτε δυνατό να αποφεύγετε τα πιτσιλίσματα.
- Μην τοποθετείτε την ψησταριά δίπλα από τοίχο ή σε γωνία και να φροντίζετε να μη φυλάσσονται εύφλεκτα υλικά κοντά σε αυτή.
- Να θυμάστε ότι τα τρόφιμα με υψηλή περιεκτικότητα σε λίπος ή υγρασία τείνουν να αναφλέγονται. **Συνεπώς, να γεμίζετε πάντα τον αντανακλαστικό δίσκο με νερό πριν από τη χρήση. Μην συνδέετε την ψησταριά στην κεντρική ηλεκτρική παροχή εάν δεν γεμίσετε πρώτα το δίσκο με νερό.** Το νερό βοηθάει με την ψύξη του αντανακλαστικού δίσκου, μειώνει τη συσσώρευση καπνού αλλά και διευκολύνει τον καθαρισμό.
- Συνεχίστε να παρακολουθείτε τη στάθμη του νερού. Θα πρέπει να προσθέτετε νερό έγκαιρα, ενώ εξασφαλίζετε ότι το νερό δεν έρχεται σε επαφή με το θερμαντικό στοιχείο. **Προσοχή!** Αποσυνδέστε την ψησταριά από την κεντρική ηλεκτρική παροχή πριν προσθέσετε νερό.
- Πριν χρησιμοποιήσετε τη σχάρα, να ελέγχετε πάντα ότι το θερμαντικό στοιχείο έχει τοποθετηθεί σωστά μέσα στο περίβλημα και τον αντανακλαστικό δίσκο.
- Η ψησταριά πρέπει να επιτηρείται πάντοτε κατά τη λειτουργία.
- Να θυμάστε πάντοτε ότι τα θερμαντικά στοιχεία και η σχάρα **θερμαίνονται πολύ** κατά τη λειτουργία. Ακόμη και όταν τα θερμαντικά στοιχεία απενεργοποιηθούν, δεν θα πρέπει να τα αγγίζετε έως ότου ψυχθούν αρκετά - **διαφορετικά υπάρχει μεγάλος κίνδυνος πρόκλησης εγκαυμάτων.**
- Μην αφήνετε το ηλεκτρικό καλώδιο να αγγίζει οποιοδήποτε θερμό μέρος της συσκευής.
- **Φροντίζετε πάντοτε να βγάξετε το φως του ηλεκτρικού καλωδίου από την πρίζα**
 - πριν γεμίζετε τον αντανακλαστικό δίσκο με νερό,
 - μετά τη χρήση,

- σε περίπτωση βλάβης, και
- κατά τον καθαρισμό.
- Η χρήση καλωδίου προέκτασης ή καρουλιού προκαλεί απώλεια ηλεκτρικής ισχύος, πιθανώς σε συνδυασμό με επακόλουθη συσσώρευση θερμότητας στο καλώδιο. Συνεπώς, είναι απαραίτητο να ξετυλίξετε εντελώς το καλώδιο πριν από τη χρήση. Βεβαιωθείτε ότι το καλώδιο έχει εγκριθεί για χρήση σε εξωτερικό χώρο καθώς και για την ισχύ που καθορίζεται (βλ. πινακίδα ονομαστικών τιμών).
- Μην μετακινείτε ποτέ την ψησταριά κατά τη διάρκεια της λειτουργίας.
- Αδειάστε το νερό μετά τη χρήση.
- **Προσοχή!** Αφήνετε πάντα την ψησταριά να κρυώνει καλά πριν τη μετακίνηση, τον καθαρισμό, την κάλυψη ή την αποθήκευση.
- **Προσοχή!** Όταν η ψησταριά δεν χρησιμοποιείται, το θερμαντικό στοιχείο με ηλεκτρικό κουτί πρέπει να αφαιρείται από την ψησταριά και να αποθηκεύεται σε ξηρό εσωτερικό χώρο.
- Μην αφήνετε τα υπόλοιπα μέρη της ψησταριάς σε εξωτερικό χώρο ή σε εκτεθειμένα σημεία που μπορεί να επηρεάζονται από καιρικά φαινόμενα.
- Δεν φέρουμε καμία ευθύνη για ζημιές που προκαλούνται λόγω λανθασμένης χρήσης ή επειδή δεν έχουν τηρηθεί οι παρούσες οδηγίες.
- Το προϊόν αυτό συμμορφώνεται με όλες τις ισχύουσες οδηγίες της ΕΕ σχετικά με την αναγραφη στοιχείων.

Πριν χρησιμοποιήσετε τη συσκευή για πρώτη φορά

- Αφαιρέστε όλα τα υλικά συσκευασίας και τα αυτοκόλλητα από τη συσκευή.
- Καθαρίστε τη σχάρα, τον αντανάκλαστικό δίσκο και το αντιανεμικό με ζεστό σαπουνόνερο. Μετά σκουπίστε καλά.
- Συναρμολογήστε τη συσκευή όπως περιγράφεται στην παράγραφο *Προετοιμασία της συσκευής*.
- Αφήστε την ψησταριά να θερμανθεί για 10 περίπου λεπτά στη μέγιστη ισχύ χωρίς να υπάρχει φαγητό (βλ. *Ψήσιμο στη Ζώνη ενίσχυσης*). Με τον τρόπο αυτό, θα φύγει η χαρακτηριστική μυρωδιά που αναδύεται όταν η συσκευή λειτουργεί για πρώτη φορά. Μπορεί να βγει λίγος καπνός. Για το λόγο αυτό, ανοίξτε τα παράθυρα ή την μπαλκονόπορτα ώστε να υπάρχει επαρκής εξαερισμός. Ένας απορροφητήρας είναι επίσης κατάλληλος.

Συναρμολόγηση σχάρας

- Συναρμολογήστε την ψησταριά όπως απεικονίζεται στα διαγράμματα:
 - Τοποθετήστε τον αντανάκλαστικό δίσκο στο περίβλημα σχάρας.
 - Προσαρμόστε το θερμαντικό στοιχείο με το ηλεκτρικό κουτί μέσα στο αντανάκλαστικό δίσκο. Η συσκευή είναι εξοπλισμένη με ένα διακόπτη ασφάλειας. Η μονάδα μπορεί να τεθεί σε λειτουργία μόνο όταν το ηλεκτρικό κουτί έχει εγκατασταθεί σωστά.
 - Προσαρμόστε τη σχάρα με τρόπο ώστε οι προεξοχές στη ράγα να ταιριάζουν με τα αντίστοιχα ανοίγματα στον αντανάκλαστικό δίσκο.
 - Προσαρμόστε τα αντιανεμικά στοιχεία, πρώτα στο πίσω μέρος, μέσα στις εσοχές στη σχάρα και μετά ασφαλίστε τα στο πλαίσιο της σχάρας.

Συναρμολόγηση βάσης στήριξης

- Για μοντέλα ψησταριάς με βάση στήριξης, συναρμολογήστε τη βάση στήριξης όπως απεικονίζεται στο διάγραμμα:
 - Προσαρμόστε τα τέσσερα πόδια στο πλαίσιο. Βεβαιωθείτε ότι είναι ασφαλισμένα.
 - Προσαρμόστε τη σχάρα αποθήκευσης στις αντίστοιχες εσοχές στα πόδια.
 - Φροντίστε η βάση στήριξης να είναι σταθερή.
 - Τοποθετήστε τη συναρμολογημένη σχάρα στο πάνω μέρος.

Προετοιμασία της συσκευής

- Συναρμολογήστε τη συσκευή όπως περιγράφεται στην παράγραφο *Συναρμολόγηση σχάρας*. Για μοντέλα ψησταριάς με βάση στήριξης, ανατρέξτε στην παράγραφο *Συναρμολόγηση βάσης στήριξης*.
- Γεμίστε τον αντανάκλαστικό δίσκο με νερό μέχρι την ένδειξη **Max** (μέγ. 900 ml). **Μην** ρίξετε νερό στο θερμαντικό στοιχείο ή στον αισθητήρα του.

Συμβουλή!

Κατά τη διάρκεια του ψησίματος, το νερό στον αντανάκλαστικό δίσκο πρέπει να αναπληρώνεται εγκαίρως. **Προσοχή!** Πριν την επαναπλήρωση, να αποσυνδέετε πάντα τη συσκευή από την κεντρική ηλεκτρική παροχή.

- Συνδέστε τη συσκευή στην κεντρική ηλεκτρική παροχή.
- Η μονάδα είναι έτοιμη για χρήση.

«Τυπικό» ψήσιμο μέχρι 320 °

Για το ψήσιμο λουκανίκων, πουλερικών, ψαριού, κτλ. Για το τελείωμα μπριζολών ή για τη διατήρηση των μπριζολών ζεστών.

Θερμαίνεται ολόκληρη η επιφάνεια σχάρας.

- Ρυθμίστε τον περιστροφικό διακόπτη για να επιλέξετε την επιθυμητή θέση μεταξύ **min** και **•**. Ο φωτεινός δακτύλιος ανάβει σταθερά με **πορτοκαλί** χρώμα.
- Αφήστε τη συσκευή να θερμανθεί για περίπου 10 λεπτά και μετά τοποθετήστε το φαγητό στην επιφάνεια της σχάρας.

Ψήσιμο στη «Ζώνη ενίσχυσης» στους 500 °C

Για σοτάρισμα ή ελαφρύ ψήσιμο μπριζολών.

Η ζώνη ενίσχυσης βρίσκεται στα δεξιά. Η αριστερή πλευρά θερμαίνεται στους 320 °C περίπου.

- Γυρίστε τον περιστροφικό διακόπτη στην ένδειξη **BOOSTZONE**. Ο φωτεινός δακτύλιος ανάβει σταθερά με **κόκκινο** χρώμα.
- Αφήστε τη συσκευή να θερμανθεί για περίπου 10 λεπτά και μετά τοποθετήστε το φαγητό στη ζώνη ενίσχυσης.
- Για επακόλουθο ψήσιμο, χαμηλώστε τη θερμοκρασία ή μεταφέρετε το φαγητό στην αριστερή πλευρά της επιφάνειας σχάρας.

Μετά το ψήσιμο

- Να αποσυνδέετε πάντα τη μονάδα από την κεντρική ηλεκτρική παροχή και να την αφήνετε να ψυχθεί μετά το ψήσιμο.

Καθαρισμός και φροντίδα

- Βεβαιωθείτε ότι έχετε καθαρίσει καλά την ψησταριά μετά από τη χρήση.
- Πριν καθαρίσετε την ψησταριά, βεβαιωθείτε ότι είναι αποσυνδεδεμένη από το ηλεκτρικό ρεύμα και ότι έχει κρυώσει εντελώς.
- Μη χρησιμοποιείτε μεταλλικά είδη καθαρισμού ή σκληρά απορρυπαντικά.
- Βγάλτε το αντιανεμικό και τη σχάρα και καθαρίστε τα σε πλυντήριο πιάτων ή με ζεστό σαπουνόνερο. Για να αφαιρέσετε επίμονα υπολείμματα τροφίμων, μπορείτε να τα αφήσετε μέσα σε νερό για κάποιο χρονικό διάστημα.
- Αφαιρέστε το θερμαντικό στοιχείο με το ηλεκτρικό κουτί. Προκειμένου να αποφύγετε τον κίνδυνο πρόκλησης ηλεκτροπληξίας, μην καθαρίζετε το θερμαντικό στοιχείο με νερό και μην το βυθίζετε σε νερό. Μπορείτε να σκουπίσετε το ηλεκτρικό κουτί με ένα ελαφρά βρεγμένο πανί χωρίς χνούδι.
- Βγάλτε τον αντανακλαστικό δίσκο και καθαρίστε τον σε πλυντήριο πιάτων ή με ζεστό σαπουνόνερο. Για να αφαιρέσετε επίμονα υπολείμματα τροφίμων, μπορείτε να τα αφήσετε μέσα σε νερό για κάποιο χρονικό διάστημα.
- Μπορείτε να καθαρίσετε όλα τα άλλα μέρη με ένα πανί βρεγμένο με σαπουνόνερο και κατόπιν να τα σκουπίσετε καλά μέχρι να στεγνώσουν.

Συμβουλή!

Για τη διευκόλυνση του καθαρισμού του αντιανεμικού, της σχάρας και του αντανακλαστικού δίσκου, μπορεί να χρησιμοποιηθεί μπεϊκινγκ πάουντερ. Αναμείξτε νερό και μπεϊκινγκ πάουντερ για να σχηματίσετε μια πάστα, τρίψτε την πάστα επάνω στις προσβεβλημένες περιοχές και αφήστε τη να δράσει για λίγη ώρα. Καθαρίστε με μια μαλακή βούρτσα/σφουγγάρι και μετά ξεβγάλετε πολύ καλά.

Απόρριψη



Οι συσκευές με αυτό το σύμβολο πρέπει να απορριφθούν ξεχωριστά από τα οικιακά απόβλητα, επειδή περιέχουν πολύτιμα υλικά που μπορούν να ανακυκλωθούν. Η σωστή διάθεση προστατεύει το περιβάλλον και την ανθρώπινη υγεία. Θα βρείτε πληροφορίες για το συγκεκριμένο θέμα από την τοπική σας αρμόδια αρχή ή έμπορο λιανικής.

Εγγύηση

Το προϊόν αυτό είναι εγγυημένο για μία περίοδο δύο ετών από την ημέρα της αγοράς για ελαττώματα στα υλικά και την κατασκευή του. Η εγγύηση ισχύει αν και μόνο αν η συσκευή χρησιμοποιηθεί σύμφωνα με τις οδηγίες χρήσης και εφόσον δεν έχει τροποποιηθεί ή επισκευαστεί από μη ειδικευμένα άτομα ή δεν έχει καταστραφεί εξαιτίας κακής χρήσης. Η παρούσα εγγύηση δεν επηρεάζει τα νομοθετημένα δικαιώματά σας, ούτε οποιοδήποτε νόμιμο δικαίωμα έχετε ως καταναλωτής σύμφωνα με την ισχύουσα εθνική νομοθεσία που διέπει την αγορά αγαθών.

Η εγγύηση αυτή δεν καλύπτει φυσικές φθορές ούτε τα εύθραυστα μέρη της συσκευής.

Kundendienstzentralen
Service Centres
Centrales service-après-vente
Servicios post-venta
Centros de servicio
Centrale del servizio clienti
Service-centrales
Centrale serviceafdeling
Centrala kundtjänstplatser
Keskushuollot
Servisné strediská
Centrala obsługi klientów
Szerviz
Κεντρικό σέρβις

SEVERIN Service
Röhre 27
59846 Sundern
Telefon (02933) 982-460
Telefax (02933) 982-480
E-Mail: service@severin.de

Kundendienst Ausland

Austria
Silva-Schneider Handelsgesellschaft GmbH
Karolingerstraße 1
5020 Salzburg
Tel.: +43 (0) 662 251 300
Fax: +43 (0) 662 251 300-50
E-Mail: office@silva-schneider.at

Belgique/Belgie
BVBA Dancal Elektro
Industriepark 12A – Unit 4
B-8587 SPIERE
Tel.: +32 56 71 54 51
Fax: +32 56 70 04 49
E-Mail: info@dancal.be

Bolivia
TIENDAS TAKAI
Sucursal 1
C/León de la Barra No. 687.
Zona Gran Poder
Tel.: +591-2-2460700

Sucursal 2
C/13 de Calacoto No. 7916
Zona Sur
Tel.: +591-2-2790436

Bulgaria
Pirita Ltd
1 Angel Kanchev, 5th floor
1000 Sofia, Bulgaria
Tel.: +359 2 973 11 31, 973 55 33
Fax: +359 2 944 96 49
E-Mail: vihra.koleva@pirita.bg

Croatia
Koracell d.o.o.
Donje Svetice 40
10 000 Zagreb, Hrvatska
Tel.: +385 1 2383 755
Fax: +385 1 2383 766
E-Mail: info@koracell.hr

Czech Republic
BVZ Commerce s.r.o.
Parkerova 618
CZ 25067 Klecany
Tel.: +420 233 55 94 74
Fax: +420 233 55 81 59

Danmark
F&H of Scandinavia A/S
Gl. Skivevej 70
DK-8800 Viborg
Tel.: +45 8928 1300
Fax: +45 8928 1301
E-Mail: info@fh-as.dk

Estonia:
Reneki Kaubanduse OÜ
Tammisaare tee 134B
Tallinn, Estonia
Tel.: +372 6 512 222
E-Mail: klienditeenindus@renerk.ee

Espana
Severin Electrodomésticos España S.L.
C.C. 'Las Higueras'
Plaza Miguel de Cervantes s/n
45217 UGENA
Tel.: 925 51 34 05
Fax: 925 54 19 40
E-Mail: severin@severin.es
Web: http://www.severin.es

Espana – Islas Canarias
Comercial Alte S.L.
C/Subida al Mayorazgo, 14
38110 Santa Cruz de Tenerife
Tel.: 922 20 58 00
Fax: 922 20 59 00
E-Mail: comalte@telefonica.net

Finland
AV-Komponentti Oy
Sinimäentie 8B (4th floor)
02630 Espoo
Tel.: +358 9 867 8020
Fax: +358 9 867 80250
Web: www.avkomponentti.fi

France
SEVERIN France Sarl
Service-Après-Vente
4, rue Denis Papin
67400 Illkirch-Graffenstaden
Tel.: 03 88 47 62 08
Fax: 03 88 47 62 09
E-Mail: sav@severin.fr
Web: http://www.severin.fr

Greece
BERSON / C. Sarafidis Bros S.A.
Thessaloniki
Agias Anastasias & Laertou str.
57001 Pylaia
tel. 2310-954020

Athens
47, Agamemnonos str.
17675 Kallithea
tel. 210-9478773

BERSON / ΑΘΗΚ. Σαραφίδης ΑΕΒΕ

Θεσσαλονίκη
Αγίας Αναστασίας & Λαέρτου
57001 Πυλαία
τηλ. 2310-954020

Αθήνα
Αγομέωνος 47
17675 Καλλιθέα
Τηλ. 210-9478773

Iceland
Heimilistaek ehf
Sudurlandsbraut 26
IS-108 Reykjavik Iceland
Tel.: +354 5691520

Ireland
Bluestone Sales & Distribution Ltd
26 Oaktree Business Park
Trim Co., Meath
Tel.: 046 94 83100
Fax: 046 94 83663
Web: www.bluestone.ie

Italia
ASSISTENZA POST-VENDITA
NUMERO VERDE 800224155
E-Mail: assistenza@severinitalia.it

Indonesia
PT. Setai Modern Elektronik
Email.: info@severin.co.id
Web.: www.severin.co.id
Jakarta
Komp. Glodok Plaza Blok F No. 9, Jl. Pinangsia Raya,
Jakarta Barat
021 65911888 / 021 6592889
Medan
Jl. Apel No. 88 Kom. Cemara Asri
061 6620186 / 061 6625836

Surabaya
Pergudangan Mutiara Margo Mulyo Indah,
Blok DC No. 2
Telp.: (031) 749 1012, (031) 749 1016

Banjarmasin
Pergudangan Sumber Baru Jln A. Yani Km 17.9 Gudang
B 15, Gambut
0511 6730101
Tangerang
Jl. Industri Raya III Blok AD No. 3, Cikupa
021 5902219-21

Cirebon
Jl. Dukuh Semar No. 61
023 1209470

Pontianak
Pergudangan Mega Bispak No A3
Jl. Ahmad Yani Paritengkorak RT01 RW01
0561 812 3701

Jordan
Terb for Trading
Dr.Waleed Maraqa commercial center, Level 1
Khalda , Amman Zip code : 11953
Tel : +962 6 5346429
Fax: +962 6 5341706
Mob Jordan : +962 797426108

Kuwait
Mohammed Abdulrahman Al Bahar
Al Bahar Building P.O. Box 148
Safat 13002 Kuwait
Tel.: +965 4810855

Latvia
SIA GTCL BALTIC
Piedrujas iela 7
LV - Riga 1073
Tel.: +371 29119989
Fax: +371 67297769

Lebanon

Khoury Home
7th Floor, Cité Dora 3 Building, Dora
P.O.Box 70611
Antelias, Lebanon
Tel.: +961 1 244200
Fax: +966 1 253535
E-Mail: info@khouryhome.com
Internet: www.khouryhome.com

Lithuania

UAB Topo Grupe
Savanoriu PR. 206A,
50193 Kaunas, Lithuania
Tel.: +370 660 00200
E-Mail: uzsakymai@topocentras.lt

Luxembourg

Ser-Tec
Rue du Chateau d' Eau
3364 Leudelange
Tel.: +352 37 94 94 402
Fax: +352 37 94 94 400

Macedonia

Agrotehna
St. Prvomajska BB
1000-Skopje
MACEDONIA
E-Mail: servis@agrotehna.com.mk
Tel.: +389 2 / 24 45 009 or - 019
Fax: +389 2 24 63 270

Magyarország

Dora-Land Kft.
2161 Csomád Szent István utca 13.
Tel.: (+36)70-884-9477
E-mail: sales@doraland.hu

Malta

Crosscraft Co Ltd
Valletta Road
Paola. PL1511
Malta
Tel: +356 21805805
+356 79498432
E-Mail: clyde@crosscraft.com.mt

Maroc

BS Cast
19, Allée de Villas Ain Sebba
20250 Casablanca
Fax: +212 5 22 24 40 34
TEL Port: +212 6 61 28 60 88

Nederland

Severin Nederland B.V.
Witteweg 60
1431 GZ Aalsmeer
Tel.: +31 297-347054
E-Mail: info@severin.nl

Norway

F&H of Scandinavia A/S
Trollåsveien 34
1414 Trollåsen
Tel.: +47 9244 8641
Fax: +47 6689 2070
E-Mail: info@fh-as.no

Oman

A.A.K & Partners L.L.C.
P.O.Box-1650, Muttrah
Postal Code - 114
Sultanate of Oman
Tel.: +968 24834470
Fax: +968 24835186
E-Mail: aakpl@gmail.com

Peru

SEVERIN PERU / Comercial Rebeca S.R.L
208 Circunvalación del Golf Avenue
Office 301-A Los Inkas Prime Tower II
Santiago de Surco , Lima - Peru
Tel.: 0051 1 2729370
E-mail.: severinperu@gmail.com

Philippines

COLOMBO MERCHANT PHILIPPINES, INC.
Mezzanine 1, South Center Tower
2206 Venture Street, Madrigal Business Park
Alabang, Muntinlupa City
Tel.: 809 34 41
E-Mail: severinconsumercare@colombophils.com.ph

Polska

Severin Polska Sp.z o.o.
E-Mail: reklamacje@severin.pl

Portugal

Imporaudio Ida
Rua Dom Marcos da Cruz, 1281
4455-482 Perafita
Matosinhos
Tel.: +351 229 966 738 / 739 / 740
Fax: +351 229 966 741
E-mail: imporaudio@imporaudio.com

Singapore

Beste (S) Pte. Ltd.
Tagore Building
6 Tagore Drive, #03-04
Singapore 787623
Tel.: +65 6455 0005
Fax: +65 6455 4010
Web: www.bestecom.sg
E-Mail: info@beste.com.sg

Slovenia

SEVTIS d.o.o.
Smartinska 130
1000 Ljubljana
Tel.: +386 1 542 1927
Fax: +386 1 542 1926

Slowak Republic

BVZ Commerce s.r.o.
Parkerova 618
CZ 25067 Klecany
Tel.: +420 233 55 94 74
Fax: +420 233 55 81 59

South Africa

AL&CD Ashley (PTY) Ltd.
3rd Floor, Grove Exchange
Grove Avenue
Claremont
South Africa
7708
Tel: +27 21 674 0294
Fax: +27 21 674 0295
Web: http://www.alcdashley.co.za
Mail: service@alcdashley.co.za

Svenska

EI & Digital Service AB
Folkungagatan 144
11630 Stockholm
Tel.: +46 8 845180
www.eldigital.se
E-Mail: info@eldigital.se

Switzerland

SPC Electronics AG
Mövenstrasse 12
CH - 9015 St. Gallen
Tel.: +41 71 227 99 99
E-Mail: service@spcag.ch
www.spc.ch

Thailand

Verasu Ltd. part.
83/7 Wireless Rd., Lumpini,
Patumwan, Bangkok 10330
Tel.: +662 254 81 008
E-Mail: askverasu@verasu.com

Tunisie

GEI
54, rue du Mercure
Zone Industrielle 2013-BEN AROUS
TUNISIE

Ukrayina

Service for Modern Electronics LLC
Sim'1 Khokhlovykh Str.8
4119 Kiev
Tel.: + 38 044 247 67 34
E-Mail: info1@photoservice.com.ua

United Kingdom

Homespares Centres Limited
Firwood Industrial Estate
Thicketford Road
Bolton, BL2 3TR
Tel.: 01204 558160
Fax: 01204 558169
E-Mail: office@homespares.co.uk
Web: www.homespares.co.uk

Vietnam

BRAND PARTNER
CITY TNHH DOI TAC NHAN HIEU
2/7 NGUYEN THANH Y
DA KAO WARD, DISTRICT 1
HO CHI MINH CITY, VIETNAM
Tel.: +84 862 899 648
Fax: +84 862 899 649
E-Mail: info@brandpartner.vn

Stand: 01.2021

SEVERIN Elektrogeräte GmbH

Röhre 27

D-59846 Sundern

Tel +49 2933 982-0

Fax +49 2933 982-1333

information@severin.de