

## A PROPOSITO DI QUESTO MANUALE

Anche se gli apparecchi sono stati realizzati in conformità con le specifiche Normative europee vigenti e sono pertanto protetti in tutte le parti potenzialmente pericolose, leggete con attenzione queste avvertenze e usate l'apparecchio solo per l'uso cui è stato destinato per evitare infortuni e danni. Tenete a portata di mano questo libretto per future consultazioni. Qualora vogliate cedere questo apparecchio ad altre persone ricordatevi di includere anche queste istruzioni.

## USO PREVISTO

Potete usare l'apparecchio per bollire solo acqua. Ogni altro utilizzo dell'apparecchio non è previsto dal Costruttore che si esime da qualsiasi responsabilità per danni di ogni natura, generati da un impiego improprio dell'apparecchio stesso. L'uso improprio determina inoltre l'annullamento di ogni forma di garanzia.

## AVVERTENZE RELATIVE AD USTIONI

- Non riempire mai oltre il limite massimo l'apparecchio, sussiste il rischio di spruzzi di acqua bollente.
- Durante le fasi di preparazione delle bevande e durante la fase di pulizia, fare attenzione a non venire in contatto con l'acqua calda; pericolo di ustioni.
- Durante le fasi di riempimento del bollitore, evitare il contatto con il vapore che fuori esce dal beccuccio e dal coperchio.
- AVVERTENZA:** non aprire il coperchio del bollitore mentre l'acqua è in ebollizione.
- Sollevare il bollitore per l'apposita impugnatura.
- Durante l'uso l'apparecchio si scalda. Evitare il contatto con il bollitore.

## AVVERTENZE DI SICUREZZA

### LEGGERE ATTENTAMENTE LE ISTRUZIONI PRIMA DELL'USO.

Questo apparecchio è destinato a essere utilizzato nelle applicazioni domestiche e similari quali:

- nelle zone per cucinare riservate al personale nei negozi, negli uffici e in altri ambienti professionali;
  - nelle fattorie;
  - l'utilizzo da parte di clienti di alberghi, motel e altri ambienti a carattere residenziale;
  - negli ambienti tipo bed and breakfast.
- Non si assumono responsabilità per uso errato o per impieghi diversi da quelli previsti dal presente libretto.

- Si consiglia di conservare gli imballi originali, poiché l'assistenza gratuita non è prevista per i guasti causati da imballo non adeguato del prodotto al momento della spedizione ad un Centro di Assistenza autorizzato.
- L'utilizzo di accessori non consigliati o non forniti dal costruttore dell'apparecchio può comportare rischi di incendio, shock elettrico o danni a persone.
- L'apparecchio è conforme al regolamento (EC) No 1935/2004 del 27/10/2004 sui materiali in contatto con alimenti.
- L'apparecchio può essere usato da bambini con un'età superiore a 8 anni e da persone che hanno capacità fisiche, sensoriali o mentali ridotte, oppure con mancanza di esperienza o di conoscenza, solo se sono seguiti da una persona responsabile o se hanno ricevuto e compreso le istruzioni e i pericoli presenti durante l'uso dell'apparecchio. Le operazioni di pulizia e di manutenzione da parte dell'utilizzatore non devono essere effettuate dai bambini a meno che non abbiano un'età superiore 8 anni e operino sotto sorveglianza. Tenere sempre l'apparecchio e il cavo di alimentazione fuori dalla portata di bambini con età inferiore a 8 anni.

- I bambini non devono giocare con l'apparecchio.


- Gli elementi dell'imballaggio non devono essere lasciati alla portata dei bambini in quanto potenziali fonti di pericolo.

- Allorché si decida di smaltire come rifiuto questo apparecchio, si raccomanda di renderlo inoperante tagliandone il cavo di alimentazione. Si raccomanda inoltre di rendere innocue quelle parti dell'apparecchio suscettibili di costituire un pericolo, specialmente per i bambini che potrebbero servirsi dell'apparecchio per i propri giochi.

- Togliere la spina dalla presa quando il bollitore non viene usato e prima di ogni intervento di

manutenzione o pulizia.

- Spegnere sempre l'apparecchio e staccare la spina del cavo di alimentazione dalla presa di corrente elettrica prima di riempire il bollitore con acqua. Non superare il livello indicato con MAX.

-  Non immergere l'apparecchio in acqua o altri liquidi.

- Non mettere mai le parti sotto tensione a contatto con l'acqua: rischio di corto circuito.

- Non lasciare incustodito l'apparecchio mentre è collegato alla rete elettrica.

- L'apparecchio deve essere utilizzato e lasciato a riposo su una superficie stabile.

- L'apparecchio non deve essere utilizzato se è stato fatto cadere, se vi sono segni di danni visibili o se ha perditte di acqua. Non usare l'apparecchio se il cavo elettrico o la spina risultano danneggiati, o se l'apparecchio stesso risulta difettoso. Tutte le riparazioni, compresa la sostituzione del cavo di alimentazione, devono essere eseguite solamente dal Centro Assistenza Ariete o da tecnici autorizzati Ariete, in modo da prevenire ogni rischio.

- Posizionare l'apparecchio in un ambiente sufficientemente illuminato e con la presa di corrente facilmente accessibile.

- ATTENZIONE:** non utilizzare l'apparecchio su un piano inclinato.

- ATTENZIONE:** assicurarsi che l'apparecchio sia spento prima di rimuovere il bollitore dalla base di alimentazione.

- Non sollevare l'apparecchio afferrandolo per il corpo o per la base di alimentazione ma afferrarlo per l'impugnatura.

- Utilizzare esclusivamente la base di alimentazione in dotazione: mantenere la base pulita ed asciutta.

- Non riempire mai oltre il limite massimo l'apparecchio, sussiste il rischio di spruzzi di acqua bollente.

- Assicurarsi di aver posizionato correttamente il coperchio sul bollitore prima di accendere l'apparecchio.

- Evitare di far funzionare il bollitore a secco senza acqua.

- Non riempire mai il bollitore con acqua calda o bollente.

- Il cavo non deve toccare le parti calde dell'apparecchio.

- Il prodotto non deve essere alimentato attraverso timer esterni o con impianti separati comandati a distanza.

- Non toccare le superfici calde. Usare presine o strofinacci.


- Non utilizzare acqua gassata (addizionata di anidride carbonica).

- Non usare l'apparecchio all'aperto.

- Non mettere mai l'apparecchio sopra o vicino a fornelli a gas o piastre elettriche.

- Non lasciare l'apparecchio esposto ad agenti atmosferici (pioggia, sole, etc).

- Dopo aver staccato la spina di alimentazione e dopo che le parti calde si saranno raffreddate, l'apparecchio dovrà essere pulito esclusivamente con un panno non abrasivo appena inumidito aggiungendo poche gocce di detergenti neutri non aggressivi (non usare mai solventi che danneggiano la plastica).

-  Per il corretto smaltimento del prodotto ai sensi della Direttiva Europea 2012/19/EU si prega leggere l'apposito foglietto allegato al prodotto.

## •CONSERVARE SEMPRE QUESTE ISTRUZIONI.

### DESCRIZIONE DELL'APPARECCHIO

A - Coperchio	E - Base di alimentazione
B - Pulsante ON-OFF	F - Maniglia per apertura coperchio
C - Bollitore	G - Filtro anticalcare
D - Indicatore livello acqua	H - Avvolgicavo

### FASI PRELIMINARI PER L'USO

#### Messa in funzione

Prima di collegare l'apparecchio alla rete di alimentazione controllare che la tensione indicata sulla targhetta posta al di sotto dell'apparecchio corrisponda a quella della rete locale. Posizionare l'apparecchio su una superficie orizzontale e stabile.

#### **Attenzione!**

Non porre l'apparecchio o il cavo di alimentazione in prossimità o sopra a fornelli elettrici o a gas caldi, o vicino ad un forno a microonde.

Evitare che il cavo sporga oltre il bordo del tavolo o del piano. Evitare che un bambino afferrando il cavo possa rovesciare l'apparecchio.

Se il cavo di alimentazione è troppo lungo avvolgerlo sotto la base di alimentazione (Fig. 2). Il cavo non deve toccare le parti calde dell'apparecchio.

Posizionare l'apparecchio in modo tale che i bambini non possano raggiungere le parti calde.

### ISTRUZIONI PER L'USO

#### **Attenzione!**

Le operazioni di riempimento e di svuotamento dell'acqua devono essere effettuate con il bollitore separato dalla base di alimentazione.

Prima di collegare o scollegare l'apparecchio dalla presa di corrente, controllare che la leva di accensione sia spostata verso l'alto, in posizione spenta.

Non usare il bollitore senza acqua.

**Alla prima accensione dell'apparecchio far bollire l'acqua. Svuotare e sciacquare il bollitore. Ripetere l'operazione due o tre volte.**

1. Tirare verso l'alto la maniglia (F) per aprire il coperchio. Riempire il bollitore con acqua naturale fresca fino al livello voluto.

**Non superare il livello indicato con MAX.**

- Chiudere il coperchio. Posizionare il bollitore sulla base di alimentazione (E).
- Inserire la spina nella presa di corrente elettrica, che deve essere dotata di messa a terra.
- Premere il pulsante ON/OFF (B).
- Quando l'acqua raggiunge l'ebollizione l'apparecchio si spegne automaticamente.

#### **Attenzione!**

Non aprire il coperchio del bollitore mentre l'acqua è in ebollizione. Pericolo di spruzzi di acqua bollente.

6. Sollevare il bollitore dalla base di alimentazione e versare l'acqua.

7. Dopo ogni uso svuotare l'acqua rimasta nel bollitore. Per far bollire nuovamente l'acqua attendere qualche secondo per consentire al dispositivo di accensione di ripristinarsi.

**La presenza di goccioline di acqua sotto al bollitore è del tutto normale: è solo condensa.**

### PULIZIA DELL'APPARECCHIO

#### **Attenzione!**

Tutte le operazioni di pulizia sotto indicate devono essere effettuate con l'apparecchio spento e con la spina elettrica scollegata dalla presa di corrente.

Una manutenzione ed una pulizia regolari preservano e mantengono efficiente l'apparecchio per un periodo maggiore. Non lavare mai i componenti dell'apparecchio in lavastoviglie. Non utilizzare getti di acqua diretta.

Ogni intervento di pulizia e manutenzione va eseguito quando l'apparecchio si è completamente raffreddato.

### Pulizia del bollitore e della base di alimentazione

#### **Attenzione!**

Non lavare l'apparecchio in lavastoviglie.

Pulire l'apparecchio usando un panno umido non abrasivo e asciugare.

#### **Rimozione del calcare**

Una buona manutenzione ed una regolare pulizia preservano e mantengono efficiente l'apparecchio per un periodo maggiore limitando notevolmente i rischi di formazione di depositi calcarei nell'apparecchio. Se nonostante ciò, dopo qualche tempo, la funzione dell'apparecchio dovesse essere compromessa, in seguito all'uso frequente di acqua dura e molto calcarea, si può procedere alla decalcificazione dell'apparecchio per eliminare il mal funzionamento. Utilizzate per questo scopo esclusivamente il prodotto decalcificante di Ariete a base di acido citrico (NOCAL). Questo prodotto si può reperire facilmente nei centri di assistenza tecnica Ariete. Ariete non si assume alcuna responsabilità per danni ai componenti interni dell'apparecchio arrecati dall'uso di prodotti non conformi a causa della presenza di additivi chimici. In caso di necessità di una decalcificazione, osservate le indicazioni sul foglio di istruzioni del prodotto decalcificante.

### MESSA FUORI SERVIZIO

In caso di messa fuori servizio dell'apparecchio occorre sconnetterlo elettricamente. Tagliare il cavo di alimentazione.

In caso di rottamazione si dovrà provvedere alla separazione dei vari materiali utilizzati nella costruzione dell'apparecchio e provvedere al loro smaltimento in base alla loro composizione e alle disposizioni di legge vigenti nel Paese di utilizzo.

## WITH REGARD TO THIS MANUAL

This appliance is made in conformity with appropriate European Regulations in force, to protect the user wherever possible from potential hazards. Even if you are familiar with this type of appliance, carefully read this manual before use. Only use this appliance for the purpose it is designed for in order to prevent accidents and damage. Keep this manual close by for future consultation. If you should decide to give this appliance to other people, remember to also include these instructions.

## INTENDED USE

You can use the appliance for boiling water only. Any other use of the appliance is not intended by the Manufacturer who does not accept any responsibility for damages of any kind caused by improper use of the appliance itself. Improper use also results in any form of warranty being forfeited.

## WARNINGS ON BURNS

- Never fill the appliance beyond the maximum limit; there is a risk of boiling water spilling out.
- Be careful not to come into contact with the hot water while preparing beverages or cleaning; danger of burns.
- When filling the kettle, avoid contact with the steam that escapes from the spout and lid.
- WARNING:** do not open the lid of the kettle while water is boiling.
- Lift the kettle by its handle.
- During the use, the appliance heats up. Avoid contact with the kettle.

## IMPORTANT SAFEGUARDS

### READ THESE INSTRUCTIONS CAREFULLY.

- This appliance is designed solely for household and similar uses such as:

- in cooking areas used by personnel of shops, offices and other professional environments;

- on farms;

- guests of hotels, motels and other residential environments;

- bed and breakfast type of environments.

- We decline any responsibility resulting from misuse or any use other than those covered in this booklet.

- We suggest you keep the original box and packaging, as our free-of-charge service does not cover any damage resulting from inadequate packaging of the product when this is sent back to an Authorised Service Centre.

- Using accessories not recommended or not supplied by the manufacturer of the appliance may entail risks of fire, electric shock or injuries to people.

- The appliance complies with Regulation (EC) No 1935/2004 of 27/10/2004 on the materials in contact with food.

- This appliance can be used by children aged from 8 years and above and persons with reduced physical, sensory or mental capabilities or lack of experience and knowledge if they have been given supervision or instruction concerning use of the appliance in a safe way and understand the hazards involved. Cleaning and maintenance by the user must not be carried out by children unless they are older than 8 years and are monitored during the operation. Always keep the appliance and the power cord out of the reach of children under the age of 8 years.

- Children shall not play with the appliance or its components.
- Do not leave the packaging near children because it is potentially dangerous.
- In the event that this appliance is to be disposed of, it is suggested that the power cord is cut off. It is also recommended that all potentially dangerous components including the power cord are rendered harmless to prevent personal injury. Do not let children play with the appliance or its components.

- Unplug the appliance when the kettle is not being used and before all maintenance and cleaning operations.

- Always turn off the appliance and unplug the power cord from the electrical outlet before filling the kettle with water. Do not go past the MAX level.

-  Do not immerse the appliance in water or other liquids.

- Never put live parts into contact with water: risk of short circuit and / or electric shock.

- Never leave the appliance unattended when it is connected to the power supply.

- The appliance must be used and left at rest on a stable surface.

- The appliance must not be used if it has been dropped, if there are visible signs of damage or leaks of water. Do not use the appliance if the power cord or the plug are damaged, or if the appliance is faulty. To prevent any accident, all repairs, including the replacement of the power cord, must be carried out by an Authorised Service Centre or by suitably qualified personnel.

- Place the appliance in an adequately illuminated environment and with the power outlet easily accessible.

- WARNING:** do not use the appliance on an inclined surface.

- CAUTION:** make sure the appliance is turned off before removing the kettle from the power base.

- Do not lift the appliance by grasping its body or the power base, but hold it by the handle.

- Only use the power supply base supplied: keep the base clean and dry.

- Never fill the appliance beyond the maximum limit; there is a risk of boiling water spilling out.

- Make sure the lid is correctly placed on the kettle before turning on the unit.

- Do not operate the kettle dry, without water.
- Never fill the kettle with hot or boiling water.

- The cable must not touch the hot parts of the appliance.

- The appliance must not be power supplied by external timers or separate remote-controlled systems.


- Do not touch the hot surfaces. Use pot holders or tea towels.

- Do not use sparkling (carbonated) water.
- Do not use the appliance outdoors.

- Never put the appliance on or near gas stoves or electric hotplates.

- Do not leave the appliance exposed to weathering ( rain, sun, etc.).

- After disconnecting the power plug and after the hot parts have cooled, the appliance must be cleaned only with a non-abrasive cloth slightly moistened by adding a few drops of mild, non-aggressive detergent (never use solvents that damage plastic).

-  For proper disposal of the product in accordance with the European Directive 2012/19/EU please read the dedicated leaflet attached to the product.

## •SAVE THESE INSTRUCTIONS FOR FUTURE REFERENCE.

### DESCRIPTION OF THE APPLIANCE

A - Lid	E - Power supply base
B - ON-OFF button	F - Lid opening handle
C - Kettle	G - Scale filter
D - Water level indicator	H - Cord storage device

### PRELIMINARY PHASES FOR USE

#### Starting the appliance

Before connecting the appliance to the mains check that the voltage indicated on the rating plate under the appliance matches with the local mains. Place the appliance on a horizontal and stable surface.

#### **Warning!**

Do not place the appliance or power cord close to or on top of hot electric or gas cookers, or close to a microwave oven.

Prevent the cord from protruding beyond the edge of the table or surface. Prevent children from grabbing the cord, in this way tipping over the appliance.

If the power cord is too long, wrap it around the power supply base cord storage device (Fig. 2). The cable must not touch the hot parts of the appliance.

Position the appliance so that children cannot reach the hot parts.

### INSTRUCTIONS FOR USE

#### **Warning!**

The water filling and emptying operations must be performed with the kettle separated from the power supply base.

Before connecting or disconnecting the appliance from the electrical outlet, check that the ON/OFF lever is upward in the off position.

Do not use the kettle without water.

**Boil the water the first time the appliance is turned on. Empty and rinse the kettle. Repeat the operation two or three times.**

1. Pull the handle (F) upward to open the lid. Fill the kettle with cool tap water until the desired level.

**Do not go past the MAX level.**

- Close the cover. Place the kettle on the power supply base (E).
- Insert the plug into the socket, which must be earthed.
- Press the ON/OFF button (B).
- When the water reaches a boil, the appliance automatically turns off.

#### **Warning!**

do not open the lid while the water is boiling. Danger of splashing from boiling water.

- Lift the kettle from the power base and pour the water.
- Empty any water remaining in the kettle after every use. To boil water again, wait a few seconds to allow the boil dry protection device to reset.

**Any drops of water under the kettle is entirely normal: it is only condensation.**

### CLEANING THE APPLIANCE

#### **Warning!**

All cleaning operations described below must be made with power off and the electrical plug disconnect from the power outlet.

Regular maintenance and cleaning preserve and maintain the appliance efficient for a longer period. Never wash the appliance components in the dishwasher. Do not use direct jets of water.

Each cleaning and maintenance operation should be performed when the unit is completely cooled.

#### **Cleaning the kettle and power supply base**

#### **Warning!**

Do not wash the appliance in a dishwasher.

Clean the appliance using a damp non-abrasive cloth and then dry it.

#### **Removing lime**

A good maintenance and regular cleaning preserve and maintain the appliance operating efficiently for a longer period greatly reducing the risk of scale formation inside the appliance. If despite this, after some time, the appliance operation is compromised, due to constant use of hard and very calcareous water, the appliance can be decalcified to eliminate the malfunction. For this purpose you must use only the Ariete citric acid-based decalcifying products (NOCAL). This product can be easily found in the Ariete technical assistance service centres. Ariete does not accept any responsibility for damage to internal components caused by the use of non-conforming products due to the presence of chemical additives. If a descaling is required, observe the directions on the instruction sheet of the descaling product.

### SETTING THE MACHINE OUT OF SERVICE

In the case of decommissioning of the appliance, it must be electrically disconnected. Cut the power cord.

In case of scrapping you will be required to separate the various materials used in the construction of the appliance and dispose of them according to their composition and to the applicable laws in the country of use.

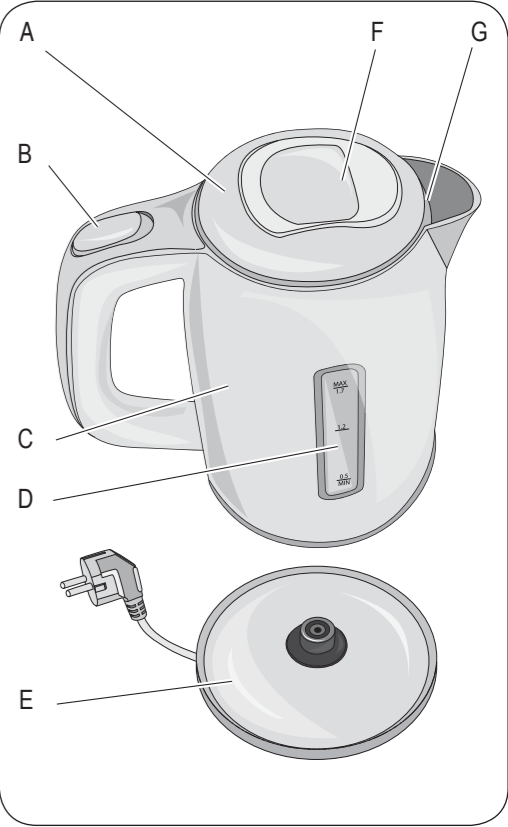


Fig. 1

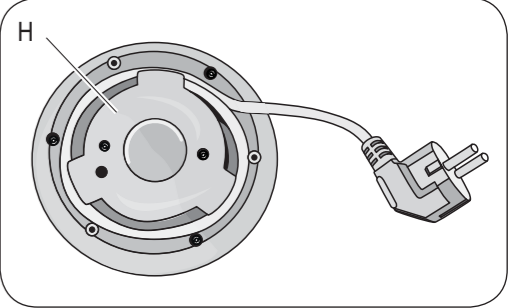


Fig. 2

**FR****A PROPOS DU MANUEL**

Même si les appareils ont été réalisés en conformité avec les Normes européennes spécifiques en vigueur, et que toutes les pièces potentiellement dangereuses sont protégées, lisez avec attention ces avertissements et n'utilisez l'appareil que pour ce que il a été conçu, afin d'éviter les blessures et les dommages. Garder ce livret à portée de main pour les futures consultations. Si vous désirez ensuite céder cet appareil à d'autres personnes, rappelez-vous d'inclure ces instructions.

**UTILISATION PRÉVUE**

L'appareil peut être uniquement utilisé pour faire bouillir l'eau. Le fabricant ne prévoit aucune autre utilisation de l'appareil et il se dégage de toute responsabilité pour les dommages de toute nature, découlant d'un emploi inapproprié de l'appareil. Un usage inapproprié déterminerait également l'annulation de toute forme de garantie.

**AVERTISSEMENTS CONTRE LES BRÛLURES**

- Ne jamais remplir l'appareil au-delà de la limite maximale pour éviter tout risque de giclures d'eau bouillante.
- Attention à ne pas toucher l'eau chaude au cours de la préparation des boissons et durant le nettoyage de l'appareil; danger de brûlures.
- Éviter le contact avec la vapeur qui ressort du bec verseur et du couvercle au cours du remplissage de la bouilloire.
- AVERTISSEMENTS**: ne pas ouvrir le couvercle de la bouilloire quand l'eau bout.
- Soulever la bouilloire en la saisissant par son manche.
- L'appareil se réchauffe pendant son fonctionnement. Éviter de toucher la bouilloire.

**CONSEILS DE SÉCURITÉ**

LISEZ ATTENTIVEMENT CES INSTRUCTIONS.

- Cet appareil est destiné à être utilisé pour les applications domestiques ou semblables comme:
  - les coins cuisine réservés au personnel des magasins, des bureaux et autres milieux professionnels; - dans les fermes;
  - par les clients d'hôtel, de motel et autres milieux à caractère résidentiel;
  - dans les locaux type bed and breakfast.
- Le constructeur décline toute responsabilité pour une utilisation erronée ou pour des emplois autres que ceux prévus par ce livret.
- Il est conseillé de conserver l'emballage d'origine vu que l'assistance gratuite ne joue pas pour les dommages causés par un emballage du produit non adéquat lors de l'expédition à un service après-vente agréé.
- L'utilisation d'accessoires non conseillés ou non fournis par le fabricant peut comporter des risques d'incendie, de choc électrique ou de blessure.
- L'appareil est conforme au règlement (EC) N° 1935/2004 du 27/10/2004 sur les matériaux en contact avec les aliments.
- Cet appareil ne peut être utilisé par les enfants de plus de 8 ans et par les personnes ayant des capacités physiques, sensorielles ou mentales réduites, ou bien qui manquent d'expérience et de connaissances, à condition d'être accompagnés par un adulte responsable ou d'avoir reçu et compris les instructions et les dangers découlant de l'usage de l'appareil. Le nettoyage et l'entretien effectués par l'utilisateur ne doivent pas être délégués aux enfants, à moins qu'ils aient plus de 8 ans et soient surveillés par un adulte. Toujours conserver l'appareil et le cordon d'alimentation hors de la portée des enfants de moins de 8 ans.

- Les enfants ne doivent pas jouer avec l'appareil.
- Les éléments de l'emballage ne doivent pas être laissés à la portée des enfants car ils représentent une source de danger.

- Lorsqu'on décidera de jeter cet appareil, il est recommandé de le mettre hors d'usage en coupant le câble d'alimentation. Il est également recommandé de protéger les parties susceptibles de constituer un danger spécialement pour les enfants qui pourraient se servir de l'appareil pour jouer.
- Retirer la fiche de la prise quand la bouilloire n'est pas utilisée et avant de procéder à l'entretien ou au nettoyage.

- Toujours éteindre l'appareil et débrancher la fiche du cordon d'alimentation de la prise de courant avant de remplir la bouilloire d'eau. Ne pas franchir le niveau MAX indiqué.

- Ne trempez pas l'appareil dans l'eau ni dans tout autre liquide.
- Ne jamais mettre les parties électriques sous tension en contact avec l'eau: risque de court-circuit.
- Ne laissez pas l'appareil sans surveillance lorsqu'il est branché.
- Il faut utiliser et laisser l'appareil au repos sur une surface stable.

- Il ne faut pas utiliser l'appareil s'il est tombé, s'il présente des signes visibles de détérioration ou en cas de fuite d'eau. N'utilisez pas l'appareil si le cordon électrique ou la prise sont endommagés, ou si l'appareil est défectueux. Toutes les réparations, y compris le remplacement du cordon d'alimentation, doivent exclusivement être effectuées dans un centres d'assistance après-vente Ariete ou par des techniciens agréés Ariete, de façon à prévenir les risques éventuels.
- Disposer l'appareil dans un endroit suffisamment éclairé et où la prise de courant est facilement accessible.

- **ATTENTION**: ne pas utiliser l'appareil sur un plan incliné.
- **ATTENTION**: s'assurer que l'appareil soit éteint avant de retirer la bouilloire de la base d'alimentation.
- **ATTENTION**: ne pas saisir l'appareil par le corps ou par la base d'alimentation pour le soulever mais par sa poignée.
- Ne pas saisir l'appareil par le corps ou par la base d'alimentation pour le soulever mais par sa poignée.

- Utiliser uniquement la base d'alimentation fournie: Conserver la base propre et sèche.
- Ne jamais remplir l'appareil au-delà de la limite maximale pour éviter tout risque de giclures d'eau bouillante.
- Vérifier de bien avoir positionné le couvercle sur la bouilloire avant d'allumer l'appareil.
- Éviter de mettre la bouilloire en marche à sec, sans contenir d'eau.
- Ne jamais remplir la bouilloire avec de l'eau chaude ou bouillante.
- Le cordon ne doit pas toucher les parties chaudes de l'appareil.
- L'appareil ne doit pas être alimenté depuis des minuteriers externes ou depuis des installations séparées, commandées à distance.
- Ne pas toucher les surfaces chaudes. Utiliser des prises et des linges de cuisine.
- N'utilisez jamais d'eau gazeuse (additionnée d'anhydride de carbone).
- Ne pas utiliser l'appareil en plein air.
- Ne jamais placer l'appareil au-dessus ou à côté des plaques de gaz ou des plaques électriques.
- Ne pas laisser l'appareil exposé aux agents atmosphériques (pluie, soleil, etc.).
- Après avoir débranché la fiche d'alimentation et après le refroidissement des parties chaudes, l'appareil devra être nettoyé exclusivement avec un linge non abrasif à peine humide et quelques gouttes de détergents neutres non agressifs (ne jamais utiliser de solvants qui endommageraient le plastique).

- Pour éliminer correctement le produit, aux sens de la Directive Européenne 2012/19/EU, lire la notice jointe au produit.

**• CONSERVER CES INSTRUCTIONS.****DESCRIPTION DE L'APPAREIL**

A - Couvercle	E - Base d'alimentation
B - Bouton ON-OFF	F - Poignée d'ouverture du couvercle
C - Bouilloire	G - Filtre anticalcaire
D - Indicateur du niveau d'eau	H - Dispositif d'enroulement du cordon

**OPÉRATIONS AVANT L'EMPLOI****Mise en marche**

Avant de brancher l'appareil au réseau d'alimentation, contrôler que la tension indiquée sur l'étiquette figurant sous l'appareil corresponde à celle du secteur. Mettre l'appareil sur une surface horizontale et stable.

**▲ Attention!**

Ne jamais placer l'appareil ou son cordon d'alimentation à proximité ou sur les plaques de cuisson électriques ou à gaz lorsqu'elles sont chaudes, ni à côté d'un four à micro-ondes. Éviter que le cordon pendu du bord de la table ou du plan de rangement. Éviter qu'un enfant puisse renverser l'appareil en tirant sur le cordon.

Si le cordon d'alimentation est trop long, l'enrouler sous la base d'alimentation (Fig. 2). Le cordon ne doit pas toucher les parties chaudes de l'appareil.

Disposer l'appareil de sorte que les enfants ne puissent toucher les parties chaudes.

**MODE D'EMPLOI****▲ Attention!**

Les opérations consistant à remplir et vider l'eau doivent être exécutées avec la bouilloire seule, sans base d'alimentation.

Avant de brancher ou débrancher l'appareil de la prise de courant, contrôler que le levier d'allumage soit dirigé vers le haut, sur la position d'arrêt.

Ne pas utiliser la bouilloire sans eau.

**Faire bouillir de l'eau dès la première mise en route de l'appareil. Vider et rincer la bouilloire. Recommencer l'opération deux ou trois fois.**

- Tirer la poignée (F) vers le haut pour ouvrir le couvercle. Remplir la bouilloire avec de l'eau plate fraîche jusqu'au niveau désiré.
- Ne pas franchir le niveau MAX indiqué.
- Fermer le couvercle. Disposer la bouilloire sur la base d'alimentation (E).
- Brancher l'appareil à la prise de courant qui doit être munie d'une prise de terre.
- Appuyer sur le bouton ON/OFF (B).
- Quand l'eau bout, l'appareil s'éteint automatiquement.

**▲ Attention!**

ne pas ouvrir le couvercle quand l'eau bout. Danger de giclures d'eau bouillante.

- Soulever la bouilloire de sa base d'alimentation et verser l'eau.
- Vider l'eau restant dans la bouilloire après chaque utilisation. Attendre quelques secondes avant de remettre l'eau à bouillir, afin que le dispositif de mise en marche se repositionne.

**La présence de gouttelettes d'eau sous la bouilloire est tout à fait normale: il s'agit simplement de vapeur condensée.**

**NETTOYAGE DE L'APPAREIL****▲ Attention!**

Pour procéder aux opérations de nettoyage indiquées ci-dessous, éteindre l'appareil et débrancher la fiche de la prise de courant.

Un entretien et un nettoyage réguliers permettent de préserver les qualités de l'appareil et de les maintenir dans le temps. Ne jamais laver les composants de l'appareil en lave-vaisselle. Ne pas utiliser des jets d'eau directe.

Toutes les opérations de nettoyage et d'entretien doivent être exécutées quand l'appareil a complètement refroidi.

**Nettoyage de la bouilloire et de la base d'alimentation**

**▲ Attention!**

Ne pas laver l'appareil au lave-vaisselle.

Nettoyer l'appareil avec un chiffon humide non abrasif et sécher.

**Élimination du calcaire**

Un bon entretien et un nettoyage régulier préservent l'appareil et maintiennent son efficacité dans le temps en limitant remarquablement les risques de formation de dépôts calcaires. Si malgré cela, après un certain temps, la fonction de l'appareil est compromise parce qu'on utilise une eau dure et très calcaire, on peut procéder à la décalcification de l'appareil pour remédier au dysfonctionnement . Pour cela, utiliser exclusivement le produit décalcifiant Ariete à base d'acide citrique (NOCAL). On peut facilement se procurer ce produit dans les centres d'assistance technique Ariete. Ariete ne sera en aucun cas responsable des dommages sur les composants internes de l'appareil, survenus à cause de l'emploi de produits non conformes et contenant des additifs chimiques. Si une décalcification est nécessaire, observez les indications sur la notice du produit décalcifiant.

**MISE HORS SERVICE**

Si l'appareil est hors-service, le débrancher de la prise de courant. Couper le cordon d'alimentation.

Au moment de l'amener à la déchetterie, il faudra diviser les différents matériaux qui composent l'appareil et les jeter en fonction de leur composition, selon les dispositions de loi en vigueur dans le pays d'utilisation.

**DE****ZU DIESER BEDIENUNGSANLEITUNG**

Auch wenn die Geräte entsprechend der geltenden Europäischen Normen hergestellt wurden und daher alle potentiell gefährlichen Teile geschützt sind, müssen, um Unfälle und Schäden zu vermeiden, diese Hinweise aufmerksam gelesen und das Gerät nur für den Zweck verwendet werden, für den es vorgesehen wurde. Die Bedienungsanleitung auch für späteres Nachschlagen stets griffbereit aufbewahren. Soll dieses Gerät an andere Personen abgegeben werden, bitte daran denken, auch die Bedienungsanleitung mitzugeben.

**VORGESEHENER GEBRAUCH**

Das Gerät kann nur zum Kochen von Wasser verwendet werden. Jeder andere Einsatz ist nicht vom Hersteller vorgesehen. Der Hersteller übernimmt daher keinerlei Haftung für jegliche Art von Schäden, die durch einen ungeeigneten Einsatz des Gerätes verursacht werden. Bei einem ungeeigneten Einsatz verfallen alle Garantiansprüche.

**HINWEISE ÜBER VERBRÜHUNGSGEFAHR**

- Das Gerät nie über den Höchststand auffüllen, es besteht die Gefahr, dass kochendes Wasser herausspritzt.
- Bei der Vorbereitung der Getränke sowie bei der Reinigung darauf achten, dass kein heißes Wasser berührt wird; Es besteht Verbrühungsgefahr.
- Beim Auffüllen des Wasserkochers Kontakt mit dem Dampf vermeiden, der aus der Tülle und dem Deckel austritt.
- **WARNUNG**: Den Deckel des Wasserkochers darf nicht geöffnet werden, wenn das Wasser kocht.
- Heben Sie den Wasserkocher nur an seinem Griff.
- Während des Gebrauchs erhitzt sich das Gerät. Den Kontakt mit dem Wasserkocher vermeiden.

**WICHTIGE HINWEISE**

DIE BEDIENUNGSANLEITUNG VOR DEM GEBRAUCH AUFMERKSAM LESEN.

- Dieses Gerät ist für den Hausgebrauch und ähnliche Zwecke vorgesehen, wie:
  - in den Kochbereichen für Angestellte in Geschäften, Büros und anderen professionellen Umgebungen;
  - in landwirtschaftlichen Betrieben;
  - Verwendung durch Gäste in Hotels, Motels und anderen Beherbergungsbetrieben;
  - in Umgebungen vom Typ Bed & Breakfast.
- Wir übernehmen keine Haftung bei einem falschen oder in dieser Anleitung nicht vorgesehenen Einsatz.
- Wir empfehlen die Originalverpackungen aufzubewahren, da die kostenlose Leistung des Kundendiensts für Transportschäden, die durch falsche Verpackung bei der Spedition zum Kundendienst entstehen, nicht vorgesehen ist.
- Bei der Verwendung von nicht empfohlenen oder nicht vom Gerätehersteller mitgeliefertem Zubehör besteht Brandgefahr, Stromschlaggefahr oder Verletzungsgefahr.
- Das Gerät entspricht der Verordnung (EG) Nr. 1935/2004 vom 27. Oktober 2004 über Materialien und Gegenstände, die dazu bestimmt sind, mit Lebensmitteln in Berührung zu kommen.
- Das Gerät darf von Kindern ab dem 8. Lebensjahr oder von physisch, sensoruell oder geistig behinderten Menschen, oder von Personen, die über die nötige Erfahrung und Wissen nicht verfügen, verwendet werden, unter der Bedingung, dass es eine angemessene Kontrolle durch einen Verantwortlichen ausgeübt wird oder dass sie die Anleitungen erhalten und verstanden haben und der Gefahren, die von der Verwendung des Gerätes verursacht werden können, bewusst sind. Die Kindern ab dem 8. Jahr dürfen Reinigungs- und Wartungseingriffe nur unter Aufsicht von Erwachsenen ausüben. Das Gerät und das Stromkabel sollen außerhalb der Reichweite von Kindern, die jünger als 8 Jahren sind, gehalten werden.

- Kinder dürfen mit dem Gerät nicht spielen.
- Die Verpackungsteile von Kindern fernhalten, da diese eine mögliche Gefahrenquelle bilden.
- Soll das Gerät als Abfall entsorgt werden, empfehlen wir es durch Abschneiden des Anschlusskabels unbrauchbar zu machen. Wir empfehlen außerdem die Geräteteile unschädlich zu machen, die besonders für Kinder gefährlich sein könnten, falls sie eventuell das Gerät für ihre Spiele verwenden sollten.

- Die Stecker aus der Steckdose ziehen, wenn der Wasserkocher nicht benutzt wird, oder vor Wartungs- und Reinigungsarbeiten.

- Bevor Sie den Wasserkocher auffüllen, das Gerät ausschalten und den Stecker des Versorgungskabels aus der Steckdose ziehen. Nicht über den angegebenen MAX-Füllstand auffüllen.

- Das Gerät nie in Wasser oder andere Flüssigkeiten tauchen.
- Die unter Spannung stehenden Geräteteile dürfen nicht in Kontakt mit Wasser kommen: Kurzschlussgefahr.
- Das Gerät nie unbeaufsichtigt lassen solange es am Stromnetz angeschlossen ist.
- Das Gerät auf einer festen Unterlage benutzen und abstellen.
- Das Gerät darf nicht verwendet werden, wenn es gestürzt ist, sichtbare Schäden oder Wasserverluste aufweist. Das Gerät darf nicht benutzt werden, wenn das Stromkabel oder der Stecker beschädigt sind. Um jegliches Risiko vorzubeugen, dürfen alle Reparaturen, einschließlich des Stromkabelwechsels, nur durch das Service Center Ariete bzw autorisierte Ariete-Fachtechniker durchgeführt werden.
- Das Gerät in einem ausreichend beleuchteten Raum stellen. Die Stromsteckdose muss leicht zugänglich sein.
- **ACHTUNG**: Das Gerät nicht auf einer schrägen Oberfläche verwenden.
- **ACHTUNG**: Vor dem Abnehmen des Wasserkochers aus dem elektrischen Heizsockel, sicherstellen, dass das Gerät ausgeschaltet ist.
- Um das Gerät zu heben, es nicht am Körper oder an Sockel fassen, sondern am Griff.
- Ausschließlich den mitgelieferten, elektrischen Sockel verwenden: Den Sockel sauber und trocken halten.
- Das Gerät nie über den Höchststand auffüllen, es besteht die Gefahr, dass kochendes Wasser herausspritzt.
- Stellen Sie bitte sicher, dass der Deckel des Wasserkochers gut schließt, bevor Sie das Gerät einschalten.
- Den Wasserkocher nicht ohne Wasser in Betrieb nehmen.
- Den Wasserkocher nicht mit warmes oder heißes Wasser auffüllen.
- Das Kabel darf nicht mit den heißen Gerätteilen in Berührung kommen.
- Das Gerät darf nicht mit externen Timer oder getrennten ferngesteuerten Anlagen versorgt werden.
- Keine heißen Oberflächen berühren. Topflappen oder Wischtücher benutzen.
- Kein Sprudelwasser verwenden (mit zugefügtem Kohlendioxyd).
- Das Gerät darf nicht im Freien benutzt werden.
- Das Gerät nie neben oder auf Gas- oder Elektroplaten stellen.
- Das Gerät nicht der Witterung ausgesetzt lassen (Regen, Sonne, usw.).

- Zur Pflege des Gerätes als erstes den Stecker des Anschlusskabels aus der Steckdose ziehen, anschließend warten, bis alle Teile abgekühlt sind. Das Gerät ausschließlich mit einem nicht scheuerndem, mit ein Paar Tropfen milden Reinigungsmitteln getränkten Tuch reinigen (keine Lösungsmittel verwenden, diese beschädigen die Plastik).
- Für die korrekte Entsorgung des Geräts entsprechend der EG-Richtlinie 2012/19/EG verweist man auf die dem Gerät beigelegten Anweisungen.

- Für die korrekte Entsorgung des Geräts entsprechend der EG-Richtlinie 2012/19/EG verweist man auf die dem Gerät beigelegten Anweisungen.

**• DIE BEDIENUNGSANLEITUNG STETS GUT AUFBEWAHREN.****GERÄTEBESCHREIBUNG**

A - Deckel	E - Elektrischer Sockel
B - ON/OFF-Schalter	F - Griff zum Öffnen des Deckels
C - Wasserkocher	G - Kalkfilter
D - Wasser-Füllstandanzei	H - Kabel-Aufwickelvorrichtung

**VOR DEM GEBRAUCH****Inbetriebnahme**

Bevor das Gerät angeschlossen wird, muss kontrolliert werden, ob die auf dem Typenschild auf der unteren Seite des Gerätes angegebene Netzspannung der lokalen Netzspannung entspricht. Das Gerät auf eine stabile horizontale Fläche stellen.

**▲ Achtung!**

Das Gerät oder das Stromkabel nicht in der Nähe von oder auf heißen Elektro- oder Gasherden oder in der Nähe von einem Mikrowellenherd aufstellen.

Vermeiden, dass das Kabel über den Tischrand oder die Fläche übersteht. Vermeiden, dass Kinder am Anschlusskabel ziehen und das Gerät umkippen können.

Ist das Anschlusskabel zu lang, muss es unter dem elektrischen Sockel aufgewickelt werden (Abb. 2). Das Kabel darf nicht mit den heißen Gerätteilen in Berührung kommen. Das Gerät so aufstellen, dass Kinder nicht an die heißen Geräteteile gelangen können.

**BEDIENUNGSANLEITUNG****▲ Achtung!**

Beim Auffüllen des Wassers oder beim Entleeren muss der Wasserkocher vom elektrischen Sockel getrennt sein.

Bevor Sie das Gerät mit bzw. von der Steckdose verbinden/ trennen, überprüfen Sie bitte, dass der Einschalthebel nach oben in Position "ausgeschaltet" sich befindet.

Den Wasserkocher nicht ohne Wasser benutzen.

**Beim erstmaligen Einschalten des Gerätes das Wasser kochen lassen. Entleeren und den Wasserkocher ausspülen. Diesen Vorgang zwei oder drei mal wiederholen.**

- Den Griff (F) nach oben ziehen um den Deckel zu öffnen. Den Wasserkocher bis zum gewünschten Füllstand mit frischem stillem Wasser auffüllen.
- Den Deckel schließen. Den Wasserkocher auf den elektrischen Sockel (E) stellen.
- Anschließend den Stecker in eine Steckdose mit Erdleitung stecken.
- Den ON/OFF-Schalter drücken (B).
- Sobald das Wasser anfängt zu kochen, schaltet sich das Gerät automatisch aus.

**▲ Achtung!**

Den Deckel darf nicht entfernt werden, bis das Wasser kocht. Es besteht die Gefahr, dass kochenden Wasser herausspritzt.

- Den Wasserkocher aus dem elektrischen Sockel abnehmen und das Wasser gießen.
- Nach jedem Gebrauch das Restwasser aus dem Wasserkocher entleeren. Um erneut Wasser zu kochen, einige Sekunden warten, damit sich die Einschaltvorrichtung zurücksetzen kann.

**Kleine Wassertröpfchen unter dem Wasserkocher sind völlig normal: Es ist nur Kondenswasser.**

**REINIGUNG DES GERÄTS****▲ Achtung!**

Alle unten beschriebenen Reinigungseingriffe sind bei ausgeschaltetem Gerät und bei getrenntem Stecker auszuführen.

Regelmäßige Wartungs- und Reinigungseingriffe schützen und erhalten das Gerät für eine längere Zeit wirksam. Die Geräteteile nicht in der Spülmaschine spülen. Keinen direkten Wasserstrahl verwenden.

Alle Reinigungs- und Wartungseingriffe sind beim absolut kaltem Gerät auszuführen.

**Reinigen des Wasserkochers und des elektrischen Sockels****▲ Achtung!**

Das Gerät nicht in der Spülmaschine spülen.

Das Gerät mit einem feuchten nicht scheuernden Lappen reinigen und trocknen.

**Entkalkung**

Gute und regelmäßige Wartungs- und Reinigungseingriffe schützen und erhalten das Gerät für eine längere Zeit wirksam und schränken das Risiko von Kalkablagerungen stark ein. Kommt trotz der Wartungs- und Reinigungseingriffe nach einer gewisser Zeit zu Betriebsstörungen im folge von dem häufigen Gebrauch von hartem und kalkhaltigen Wasser, so kann man das Gerät entkalken, um die Betriebsstörung zu beseitigen. Zu diesem Zweck ausschließlich das Ariete Entkalkungsmittel auf Basis von Zitronensäure (NOCAL) verwenden. Dieses Produkt ist bei den Technischen Servicecentern von Ariete erhältlich. Ariete übernimmt keine Verantwortung für Schaden an den inneren Bestandteilen des Gerätes, die durch den Gebrauch von nicht konformen Produkten wegen das Vorhandensein von chemischen Zusatzmitteln verursacht werden. Ist die Entkalkung nötig, sich an den Hinweisen des Anleitungsblattes des Entkalkungsmittels halten.

**AUSSERBETRIEBSETZUNG**

Wenn das Gerät außer Betrieb gesetzt wird, bitte es von dem Stromnetz trennen. Das Stromkabel abschneiden. Im Falle der Verschrottung sind die unterschiedlichen für die Herstellung des Gerätes verwendeten Stoffen zu trennen und entsprechend ihrer Zusammenstellung und der in der Verwendungsland geltenden Normen zu entsorgen.

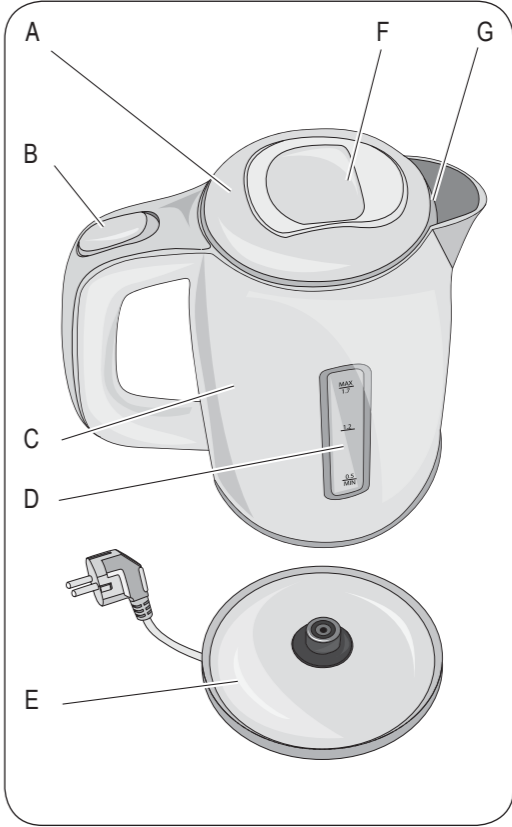


Fig. 1

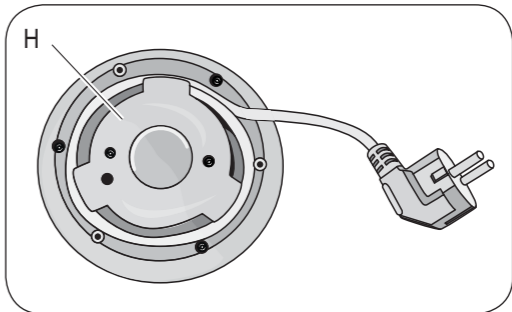
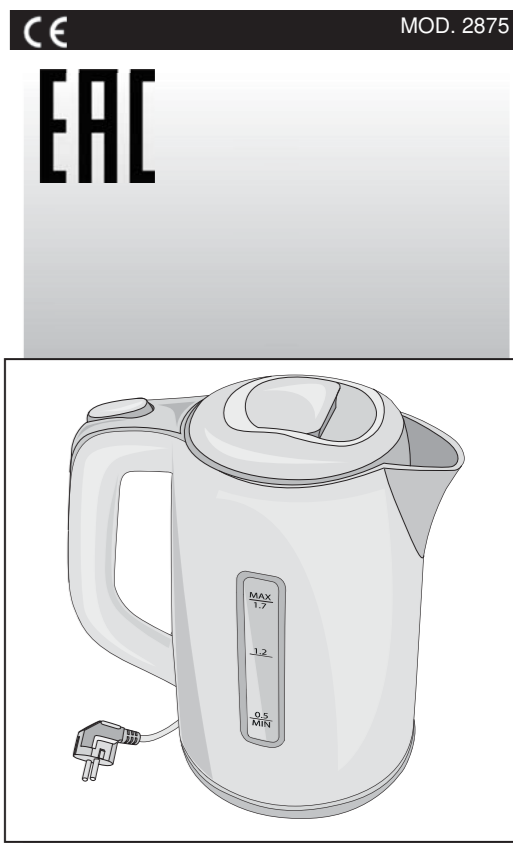


Fig. 2



COD. 6065190400 REV. 0 del 28/07/2016



**Bollitore  
Kettle  
Bouilloire  
Ketel**

**Ariete**