



IT ISTRUZIONI PER L'USO  
EN INSTRUCTIONS FOR USE  
FR MODE D'EMPLOI  
DE BEDIENUNGSANLEITUNG  
ES FOLLETO DE INSTRUCCIONES  
CZ NÁVOD K POUŽITÍ  
SK NÁVOD NA OBSLUHU

VENTILATORE PIANTANA  
STAND FAN  
VENTILATEUR  
FAN STEHEN  
VENTILADOR  
VENTILÁTOR  
VENTILÁTOR

**AR5C40PH - AR5C40PBH - AR5C45PH**

## AVVERTENZE

IT

---

Il presente apparecchio può essere utilizzato dai bambini a partire da 8 anni in su e da persone dalle ridotte capacità fisiche, sensoriali o mentali, oppure con mancanza di esperienza e di conoscenza se a loro è stata assicurata un'adeguata sorveglianza, oppure se hanno ricevuto istruzioni circa l'uso insicuro dell'apparecchio e hanno compreso i pericoli correlati.

I bambini non devono giocare con l'apparecchio. Le operazioni di pulizia e di manutenzione non devono essere effettuate dai bambini senza sorveglianza.

Se il cavo di alimentazione dovesse essere danneggiato, deve essere sostituito solamente presso i centri di assistenza autorizzati dal costruttore in modo da prevenire ogni rischio.

Assicurarsi che il ventilatore sia scollegato dalla rete di alimentazione prima di togliere le griglie di protezione.

Non collegare l'apparecchio all'alimentazione e non utilizzarlo se non è completamente montato (vedi istruzioni di montaggio).

**ATTENZIONE: leggere attentamente il presente libretto in quanto contiene importanti istruzioni per la sicurezza di installazione, uso e manutenzione.**

**Istruzioni importanti da conservare per riferimenti futuri.**

Questo apparecchio può essere maneggiato e/o utilizzato solo da persone adulte con normali capacità fisiche, sensoriali e cognitive, salvo le seguenti eccezioni:

Bambini, di età inferiore ad 8 anni: mantenere l'apparecchio ed il suo cavo di alimentazione fuori dalla loro portata.

Bambini, di età superiore ad 8 anni solo se supervisionati da un adulto o adeguatamente istruiti in merito alle modalità d'uso in sicurezza e consapevoli di tutti i possibili rischi inerenti.

Persone con ridotte capacità fisiche, sensoriali e cognitive solo se supervisionate da un adulto o adeguatamente istruite in merito alle modalità d'uso in sicurezza e coscienti di tutti i possibili rischi inerenti.

I bambini NON devono giocare con il dispositivo.

Questo apparecchio dovrà essere destinato solo all'uso per il quale è stato espressamente concepito; qualsiasi impiego non conforme alle indicazioni contenute nel presente manuale è da considerarsi improprio e pericoloso. Il produttore non può essere ritenuto responsabile per eventuali danni derivanti da utilizzo improprio e/o irragionevole.

Questo apparecchio NON è idoneo per impiego in ambienti con atmosfere esplosive (con presenza di sostanze infiammabili sotto forma di gas, vapore, nebbia o polvere, in condizioni atmosferiche in cui, dopo l'accensione, la combustione si propaga nell'aria).

Gli elementi dell'imballaggio (sacchetti in plastica, polistirolo espanso, etc.) non devono essere lasciati alla portata di bambini o incapaci in quanto rappresentano potenziali fonti di pericolo.

L'installazione/assemblaggio del dispositivo dovrà essere effettuata/o secondo le prescrizioni del costruttore. Una errata procedura può causare danni a persone, animali o cose, per i quali il costruttore non può essere ritenuto responsabile.

Posizionare ed utilizzare l'apparecchio su un piano d'appoggio orizzontale e stabile.

Prima di utilizzare l'apparecchio verificare visivamente l'integrità del medesimo e del suo cavo di alimentazione. In caso di dubbi rivolgersi a personale qualificato.

Prima di alimentare l'apparecchio accertarsi che i suoi dati di targa (tensione e frequenza) siano rispondenti a quelli della rete di distribuzione elettrica e che la presa sia idonea al terminale del cavo di cui l'apparecchio è dotato.

Verificare che l'impianto elettrico utilizzato per l'alimentazione sia dotato delle adeguate protezioni a norma delle leggi in vigore.

NON alimentare l'apparecchio mediante prese multiple.

Evitare se possibile l'impiego di adattatori e/o prolunghie; qualora il loro impiego si rendesse indispensabile utilizzare esclusivamente materiale conforme alle vigenti norme di sicurezza e nel rispetto dei parametri elettrici degli adattatori in questione.

L'apparecchio non deve essere acceso mediante temporizzatori esterni e/o altri dispositivi di controllo remoto non espressamente previsti dal presente manuale.

NON utilizzare né conservare il dispositivo in prossimità di fonti di calore localizzate (caloriferi, stufe etc.).

NON immergere l'apparecchio in acqua o altri liquidi; in caso di caduta accidentalmente in acqua NON cercare di recuperarlo ma innanzitutto scollegare immediatamente il cavo di alimentazione dalla presa elettrica. Utilizzando l'apparecchio per la prima volta, assicurarsi di aver tolto ogni etichetta o foglio di protezione che ne impedisca il corretto funzionamento. Collegare e scollegare il cavo di alimentazione con le mani asciutte e reggendolo saldamente.

Prima di inserire la spina nella presa di corrente assicurarsi che il pulsante di avviamento dell'apparecchio sia in posizione "OFF" (spento). Svolgere sempre totalmente il cavo di alimentazione onde evitare surriscaldamenti, evitare in ogni caso di tenderlo (non tirarlo, strattarlo, né utilizzarlo per trascinare il dispositivo cui è collegato).

Evitare di posizionare il cavo di alimentazione su superfici abrasive o taglienti o comunque in posizioni dove può essere facilmente danneggiato.

NON ostruire né totalmente né parzialmente le prese d'aria né inserirvi oggetti all'interno.

Durante il funzionamento non toccare il dispositivo con parti del corpo bagnate o umide, in ogni caso si consiglia di interporre fra se e il piano di appoggio un elemento isolante (ad esempio indossando scarpe con suola in gomma).

Durante l'uso l'apparecchio deve essere tenuto a distanza di sicurezza da qualsiasi oggetto e/o sostanza infiammabile o potenzialmente esplosiva. In caso di funzionamento anomalo o di anomalie durante il funzionamento spegnere subito l'apparecchio, scollegarlo dall'alimentazione, verificare le cause delle anomalie riscontrate eventualmente con l'aiuto di personale qualificato. Evitare in ogni caso di effettuare operazioni non previste dal presente manuale d'uso (come smontarlo e/o modificarlo).

Ricordarsi di scollegare sempre il cavo di alimentazione del dispositivo per periodi di inutilizzo prolungati, prima di riporlo e prima di effettuare qualsiasi operazione di pulizia o manutenzione.

Conservare e utilizzare l'apparecchio esclusivamente in ambienti interni o in ogni caso protetto da agenti atmosferici come pioggia, irraggiamento diretto del sole o polvere.

L'apparecchio non è progettato per l'uso o la conservazione in esterno.

La pulizia e manutenzione del dispositivo NON deve essere effettuata da bambini senza la supervisione di un adulto.

Prima di scollegare l'apparecchio spegnerlo mediante l'apposito comando sul pannello di controllo.

Allorché si decida di non utilizzare più un apparecchio di questo tipo, si raccomanda di rendere innocue quelle parti dell'apparecchio che possono costituire un pericolo per le persone o di smaltirle compatibilmente con le normative vigenti in merito.

NON alimentare il dispositivo senza prima averlo correttamente assemblato seguendo le istruzioni del presente manuale.

Posizionare l'apparecchio ad una adeguata distanza da oggetti o pareti circostanti in modo tale che il suo funzionamento non possa essere causa di danni accidentali.

NON utilizzare il dispositivo in prossimità di fornelli a gas o fiamme libere in generale.

NON utilizzare il dispositivo in prossimità di tende o tessuti liberi.

NON appendere il ventilatore ad una parete od al soffitto salvo tale modalità di installazione non sia espressamente prevista e spiegata nel presente manuale.

NON coprire in alcun modo il dispositivo durante il funzionamento.

NON inserire oggetti o parti del corpo nella griglia di protezione della ventola.

NON lasciare l'apparecchio incustodito per lunghi periodi durante il funzionamento.

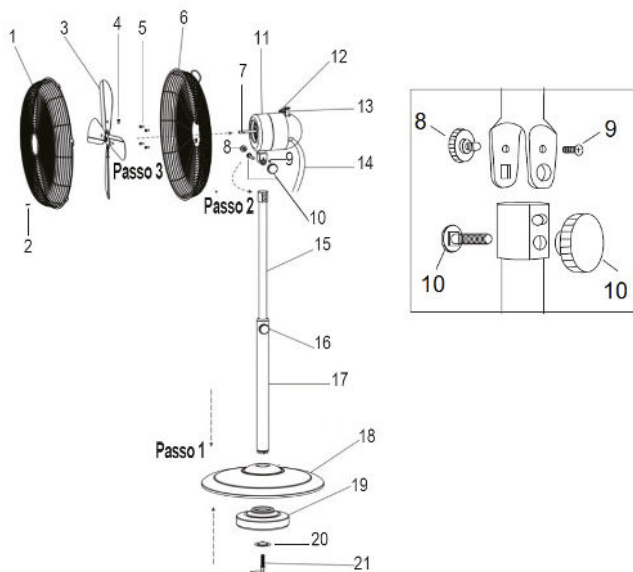
NON rimanere esposti per lunghi periodi al flusso d'aria generato dal dispositivo in funzione, può provocare danni alla salute.

Se il ventilatore deve essere immagazzinato per lungo tempo e non usato regolarmente, riporre il ventilatore nel suo imballo originale e metterlo in un luogo secco ed asciutto. Quando lo si usa per la prima volta dopo un lungo periodo di inutilizzo, controllare che il ventilatore sia pulito e che le pale del motore girino liberamente (a dispositivo non alimentato) senza alcun freno.

**ATTENZIONE:** questo apparecchio può essere alimentato solo da un impianto provvisto di un efficace sistema di messa a terra.

## INFORMAZIONI TECNICHE

- |                                |                               |
|--------------------------------|-------------------------------|
| 1. Griglia anteriore           | 12. Tasto accensione          |
| 2. Vite blocco griglia         | 13. Tasto di oscillazione     |
| 3. Ventola                     | 14. Cavo                      |
| 4. Vite fissaggio ventola      | 15. Tubo estensibile          |
| 5. Viti (4 pcs.) di fissaggio  | 16. Vite per tubo estensibile |
| griglia posteriore             | 17. Tubo base                 |
| 6. Griglia posteriore          | 18. Base decorativa           |
| 7. Albero motore               | 19. Peso della base           |
| 8. Vite inclinazione verticale | 20. Rondella                  |
| 9. Vite di sicurezza motore    | 21. Vite blocco base metallo  |
| 10. Vite di fissaggio motore   |                               |
| 11. Corpo motore               |                               |



# ASSEMBLAGGIO

---

1. Svitare la rondella (20) e la vite (21) dal tubo (17).
2. Inserire il tubo (17) nel foro della base (18).
3. Capovolgere la base in modo che il tubo sia rivolto verso il pavimento, posizionare il peso (19) al centro della base, posizionare la rondella (20) al centro del peso e avvitare saldamente con la vite (21).
4. Svitare la vite di inclinazione verticale (8) e la vite di sicurezza motore (9) dal corpo motore (11).
5. Posizionare il corpo motore (11) sul tubo estensibile (15).
6. Assicurare il corpo motore sul tubo estensibile con la vite (9).
7. Utilizzare la vite di fissaggio motore (10) assicurandosi che la testa della vite combaci con l'apposita sede e avvitare saldamente.
8. Inclinare il corpo motore secondo necessità e fissare l'inclinazione verticale desiderata avvitando la vite (8).
9. Posizionare la griglia posteriore (6) sul corpo motore (11) fissandola con le apposite viti (5).
10. Inserire la ventola (3) sull'albero motore (7) e avvitarle saldamente utilizzando l'apposita vite (4).
11. Sollevare le clip della griglia frontale (1) e posizionarla sulla griglia posteriore assicurandosi che il logo sia in posizione orizzontale parallela al pavimento. Trovata la giusta posizione fissare la griglia frontale a quella posteriore chiudendo le clip.
12. Fissare le griglie con la vite di fissaggio griglie (2).

## ISTRUZIONI D'USO

---

Ponete il ventilatore su una superficie stabile e inserite la spina nella presa di corrente. Selezionate le varie funzioni (manopola 12):  
I = velocità bassa II = velocità media III = velocità alta O = OFF

### **OSCILLAZIONE :**

L'oscillazione si ottiene premendo la manopola (13) situata sulla testa del motore. Per disattivarla riportare la manopola verso l'alto.

### **REGOLAZIONE DELL'ALTEZZA**

Allentate la vite di fermo del tubo estensibile (16), quindi regolate l'asta all'altezza desiderata. Stringete bene la vite di fermo una volta regolato l'asta.

**N.B: questa operazione deve sempre essere eseguita a ventilatore spento.**

### **REGOLAZIONE DELL'INCLINAZIONE VERTICALE**

Allentate la vite di inclinazione verticale (8), quindi regolate la testa del ventilatore secondo l'angolo desiderato. Stringete bene la vite (8) una volta regolata la testa del ventilatore.

**N.B: questa operazione deve sempre essere eseguita a ventilatore spento.**

## MANUTENZIONE

---

**Prima di eseguire le normali operazioni di pulizia spegnere il ventilatore e scollegarlo dalla rete di alimentazione elettrica.**

Per la pulizia esterna utilizzare un panno soffice ed asciutto.

NON immergere il ventilatore in acqua, nè spruzzarlo con liquidi di alcun tipo.

NON utilizzare solventi o altri prodotti chimici per la pulizia.

**Rimontare lo schermo di protezione dopo la pulizia e prima di collegare la spina alla presa di corrente.**

Quando non utilizzato, dopo la pulizia conservare il ventilatore in un luogo asciutto.



# GARANZIA

## Condizioni

### La garanzia ha validità 24 mesi dalla data d'acquisto.

La presente garanzia è valida solo se viene correttamente compilata ed accompagnata dallo scontrino fiscale che ne prova la data di acquisto.

L'apparecchio deve essere consegnato esclusivamente presso un nostro Centro Assistenza autorizzato.

Per garanzia si intende la sostituzione o la riparazione dei componenti dell'apparecchio che risultano difettosi all'origine per vizi di fabbricazione.

Viene comunque garantita l'assistenza (a pagamento) anche a prodotti fuori garanzia.

Il consumatore è titolare dei diritti applicabili dalla legislazione nazionale disciplinante la vendita dei beni di consumo; questa garanzia lascia inpregiudicati tali diritti.

La Casa costruttrice declina ogni responsabilità per eventuali danni a persone, animali o cose, conseguenti ad uso improprio dell'apparecchio e alla mancata osservanza delle prescrizioni indicate nell'apposito libretto istruzioni.

## Limitazioni

Ogni diritto di garanzia e ogni nostra responsabilità decadono se l'apparecchio è stato:

-Manomesso da parte di personale non autorizzato.

-Impiegato, conservato o trasportato in modo improprio.

Sono comunque escluse dalla garanzia le perdite di prestazioni estetiche o tali da non compromettere la sostanza delle funzioni.

Se nonostante la cura nella selezione dei materiali e l'impegno nella realizzazione del prodotto che Lei ha appena acquistato si dovessero riscontrare dei difetti, o qualora avesse bisogno di informazioni, Vi consigliamo di telefonare al rivenditore di zona.



## SMALTIMENTO

Informazione agli utenti: ai sensi dell'art. 26 del Decreto Legislativo 14 marzo 2014, n. 49 "Attuazione della direttiva 2012/19/UE sui rifiuti di apparecchiature elettriche ed elettroniche (RAEE)" il simbolo del cassonetto barrato riportato sull'apparecchiatura o sulla sua confezione indica che il prodotto alla fine della propria vita utile deve essere raccolto separatamente dagli altri rifiuti. L'utente dovrà, pertanto, conferire l'apparecchiatura giunta a fine vita agli idonei centri comunali di raccolta differenziata dei rifiuti elettrotecnici ed elettronici. In alternativa alla gestione autonoma è possibile consegnare l'apparecchiatura che si desidera smaltire al rivenditore, al momento dell'acquisto di una nuova apparecchiatura di tipo equivalente. Presso i rivenditori di prodotti elettronici con superficie di vendita di almeno 400 m<sup>2</sup> è inoltre possibile consegnare gratuitamente, senza obbligo di acquisto, i prodotti elettronici da smaltire con dimensioni inferiori a 25 cm. L'adeguata raccolta differenziata per l'avvio successivo dell'apparecchiatura dismessa al riciclaggio, al trattamento e allo smaltimento ambientalmente compatibile contribuisce ad evitare possibili effetti negativi sull'ambiente e sulla salute e favorisce il reimpiego e/o riciclo dei materiali di cui è composta l'apparecchiatura.

## WARNINGS

GB

---

This appliance may be used by children 8 years of age and older and people with reduced physical, sensory or mental capacities or with a lack of experience and knowledge if they are adequately supervised or have been instructed on the safe use of the appliance and are aware of the related dangers.

Children must not play with the appliance. Cleaning and maintenance must not be performed by children unless they are under supervision.

Cleaning and maintenance operations must not be performed by children without supervision.

If the power cable gets damaged, it has to be replaced only at a service centre approved by the manufacturer in order to prevent any risks.

Ensure that the fan is switched off from the supply mains before removing the guard.

# Don't connect the appliance to the power supply and don't use it unless it is completely assembled (see mounting instructions).

**ATTENTION : read this booklet carefully it contains important instructions for a safe installation, use and maintenance. Important instructions to be kept for future reference.**

It is forbidden for the children to play with the device.

This device must be used only for the purpose it was expressly designed; any use not complying with the instructions contained in the manual is considered inappropriate and dangerous. The manufacturer is not responsible for possible damages caused by the inappropriate and/or unreasonable use.

This device is NOT suitable to use it in an explosive environment (in the presence of flammable substances such as gas, vapor, mist or dust, in atmospheric conditions when, after ignition, the combustion is spread in the air).

The packing materials (plastic bags, expanded polystyrene, etc.) must be kept out of the reach of children or disabled persons since they represent potential sources of danger.

The installation/assembly of the device will be made/ or according to the indications of the manufacturer. A wrong procedure may cause damages to persons, animals or objects, for which the manufacturer cannot be considered responsible.

Place and use the device on a horizontal and stable surface.

Before use check the integrity of the device and power cable. In case you are not sure contact a qualified person.

Before powering the device make sure the rating (voltage and frequency) corresponds to the grid and the socket is suitable for the plug of the device.

Make sure the power system is equipped with proper protection according to the law in force.

DO NOT power the device using multiple sockets.

If possible, avoid the use of adapters and/or extension cables; if their use is absolutely necessary, use only materials in compliance with the current safety regulations and according to the electrical parameters of the adapters.

The device must not be switched on using external timers and/or other remote control devices which are not specified in this manual.

DO NOT use or store the device near heat sources (heaters, stoves etc.). DO NOT dip the device in water or other liquids; in case the accidental fall in the water DO NOT try to take it out, but first of all unplug immediately the power cable from the socket.

If you use the device for the first time, make sure to remove any label or protective sheet which blocks its proper functioning.

Plug and unplug the power cable with dry hands and hold it firmly.

Before plugging make sure the start button of the device is in the "OFF" position (turned off).

Always unplug the power cable to avoid the overheating and avoid stretching it (do not pull it, tug it or use it to drag the device to which is connected).

Avoid placing the power cable on abrasive or sharp surfaces or in positions where it can be damaged easily.

DO NOT obstruct totally nor partially the air vents or inserts objects inside.

During the functioning do not touch the device with wet body parts, and in any case it is recommended to have between you and the standing surface, an isolating element (for example wearing shoes with rubber soles).

During the use the device must be keep at a safety distance from any object and/or flammable or potentially explosive substance.

In case of malfunction or anomalies during the functioning, switch off the device immediately, turn off the power and check the cause of the anomalies, if possible, with the support of a qualified person. Avoid carrying out operations which are not specified in this manual (such as disassembling and/or altering).

Always remember to unplug the power cable of the device if it is not used for a long period, before storing, cleaning or performing any maintenance operation.

Store and use the device only indoor or in any case protected from weathering such as rain, direct radiation of the sun and dust. The device is not design for the external use or storage.

The cleaning and maintenance of the device MUST NOT be done by children without the supervision of an adult.

Before unplugging the device, switch it off, using the proper command on the control panel.

DO NOT hang the fan on the wall or ceiling unless this type of installation is provided and explained in this manual.

Place the device at a proper distance from the objects or surrounding walls making sure that its functioning will not cause accidental damages.

DO NOT use the device near gas stoves or open flames in general.

DO NOT use the device near curtains or textiles.

DO NOT hang the fan on the wall or ceiling unless this type of installation is provided and explained in this manual.

DO NOT cover the device during functioning.

DO NOT insert objects or body parts inside the protection grille of the fan.

DO NOT leave the device unsupervised for a long period during functioning.

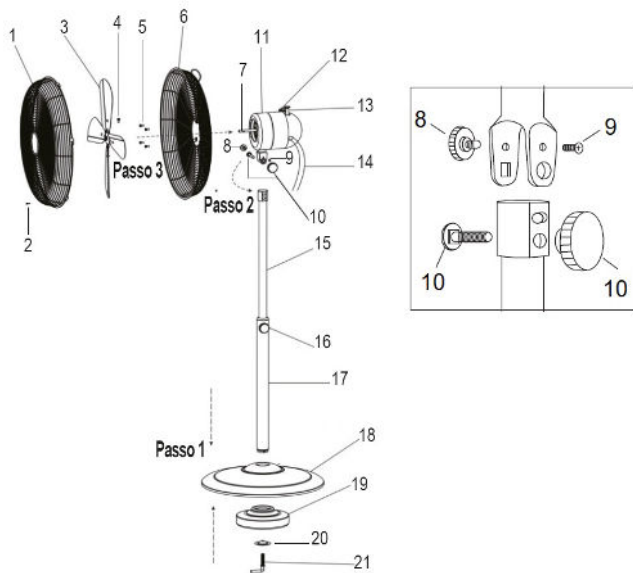
DO NOT expose yourself for a long period to the air flow generated by the device because it can cause damage to the health.

If the fan must be stored for a long period and is not used regularly, place the fan in its original packaging in a dry place. When you use it for the first time after a long period of inactivity, make sure the fan is clean and the motor blades turn freely (with the device not powered) without any restraint.

**WARNING:** this appliance can be supplied only by a supply mains provided of an efficient earthing system.

# TECHNICAL INFORMATIONS

- |  |                            |
|--|----------------------------|
| 1. Front grille                            | 12. Switch off button      |
| 2. Grille block screw                      | 13. Oscillation button     |
| 3. Fan                                     | 14. Cable                  |
| 4. Fan fixing screw                        | 15. Extension tube         |
| 5. Back grille fixing screws<br>(4 pieces) | 16. Extension tube screw   |
| 6. Back grille                             | 17. Base tube              |
| 7. Motor shaft                             | 18. Decorative base        |
| 8. Vertical slope screw                    | 19. Weight of the base     |
| 9. Motor safety screw                      | 20. Washer                 |
| 10. Motor fixing screw                     | 21. Metal base block screw |
| 11. Motor                                  |                            |



## ASSEMBLING

---

1. Unscrew the washer (20) and the screw (21) of the tube (17).
2. Insert the tube (17) in the hole of the base (18).
3. Turn over the base so the tube is pointing the floor, place the weight (19) in the center of the base, place the washer (20) in the center of the weight and tighten it firmly with the screw (21).
4. Unscrew the vertical slope screw (8) and the motor safety screw (9) of the motor (11).
5. Place the motor (11) on the extension tube (15).
6. Fix the motor on the extension tube using the screw (9)
7. Use the motor fixing screw (10) making sure that the head of the screw fits its place and tighten it firmly.
8. Incline the motor and set the slope you want by tightening the screw (8).
9. Place the back grille (6) on the motor (11) fixing it with appropriate screws (5)
10. Insert the fan (3) in the motor shaft (7) and tighten it firmly using the appropriate screw (4)
11. Open the clips of the front grille (1) and place it on the back grille making sure that the logo is placed horizontally, parallel with the floor. Find the proper position and fix the front grille on the back grille by closing the clips.
12. Fix the grilles using the fixing screw of the grilles (2).

## INSTRUCTIONS FOR USE

---

Place the fan on a flat, dry and stable surface, and insert the plug of the fan in a socket. Select the desired speed by setting the knob (12):  
I =minimum speed II =medium speed III =maximum speed O =OFF

### **OSCILLATION:**

For the automatic oscillation from right to left press the knob (13) placed on top of the motor. To disable it, pull up the knob.

### **ADJUSTMENT HEIGHT.**

Loosen the height adjustment knob (16), then set the desired height for the fan. Tighten firmly the knob after adjusting the rod.

**N.B: this operation must always be carried out while the fan is turned off.**

### **ADJUSTMENT VERTICAL INCLINATION**

Loosen the vertical slope screw (8) then adjust the head of the fan according to the angle you want. Tighten the screw (8) once the head of the fan is adjusted.

**N.B: this operation must always be carried out with the fan turned off.**

## MAINTENANCE

---

**Before carrying out the regular cleaning operations turn off the fan and unplug it.**

**Ensure that the fan is switched off from the supply mains before removing the guard.**

For external cleaning use a soft and dry cloth.

DO NOT dip the device in water, or splash it with any other liquids.

DO NOT use solvents or any other chemical products for cleaning it.

**Reinstall the guard after cleaning and before connecting the plug to the mains.**

When you do not use it, after cleaning it, store the fan in a dry place.



# GUARANTEE

---

## Terms and Conditions

### The guarantee is valid for 24 months.

This guarantee applies only if it has been duly filled in and is submitted with the receipt showing the date of purchase.

The guarantee covers the replacement or repair of parts making up the appliance which were faulty at source due to manufacturing faults.

After the guarantee has expired, the appliance will be repaired against payment.

The manufacturer declines any responsibility for damage to persons, animals or property due to misuse of the appliance and failure to observe the directions contained in the instructions.

## Limits

All rights under this guarantee and any responsibility on our part will be voided if the appliance has been:

- mishandled by unauthorized persons
- improperly used, stored or transported.

The guarantee does not cover damage to the outward appearance or any other that does not prevent regular operation.

If any faults should be found despite the care taken in selecting the materials and in creating the product, or if any information or advice are required, please contact your local dealer.



## DISPOSAL

### USER INFORMATION

“Implementation of Directive 2012/19/EU on Waste Electrical and Electronic Equipment (WEEE)”, pertaining to reduced use of hazardous substances in electrical and electronic equipment, as well as to waste disposal.

The symbol of the crossed-out wheeled bin on the equipment or on its packaging indicates that the product must be disposed of separately from other waste at the end of its service life.

The user must therefore take the dismissed equipment to suitable separate collection centres for electrical and electronic waste.

For more details, please contact the appropriate local authority.

Suitable segregated collection of the equipment for subsequent recycling, treatment or environmentally-friendly disposal helps prevent damage to the environment and to human health, and encourages the re-use and/or recycling of the materials that make up the equipment.

Abusive disposal of the product by the user shall result in the application of administrative fines in accordance with the laws in force.

---

L'appareil peut être utilisé par des enfants âgés d'au moins 8 ans et par des personnes ayant des capacités physiques, sensorielles ou mentales réduites, ou sans expérience ou les connaissances nécessaires, à condition qu'elles soient sous surveillance ou après que ces dernières aient reçu des instructions sur l'utilisation en toute sécurité de l'appareil et qu'elles aient compris les risques inhérents à ce dernier.

Les enfants ne doivent pas jouer avec l'appareil.

Le nettoyage et l'entretien qui doit être effectué par l'utilisateur ne doivent pas être effectués par des enfants sans surveillance.

Si le câble d'alimentation devait être endommagé, il faut le remplacer uniquement auprès des centres d'assistance autorisés par le constructeur, afin de prévenir chaque risque.

Assurez-vous que le ventilateur est débranché de la prise avant de retirer les grilles de protection.

Ne pas brancher l'appareil et ne l'utiliser pas moins qu'il ne soit complètement assemblé (voir les instructions de montage).

**ATTENTION : lire soigneusement les avertissements contenus dans le mode d'emploi qui fournit des indications importantes concernant la sécurité de l'installation, d'usage et d'entretien. Instructions importantes à conserver pour toute consultation.**

Conservez la garantie, le ticket de caisse et le mode d'emploi pour toute autre consultation.

Après le déballage, vérifiez l'intégrité de l'appareil. En cas de dommage, n'utilisez pas l'appareil et appelez subitement le personnel qualifié.

Ne laissez jamais les parties de l'emballage auprès des enfants, ne les utilisez pas en tant que jouets: il s'agit d'un appareil électrique, il ne doit pas être utilisé autrement.

Les enfants ne doivent pas jouer avec l'appareil.

Ce produit ne doit être utilisé uniquement dans le but pour lequel il a été conçu. Toute utilisation non conforme aux instructions données dans cette notice est considérée comme inappropriée et dangereuse.

Ce produit ne doit pas être utilisé dans un environnement explosif (en présence de produits inflammables tels que le gaz, vapeur, poussières etc qui dans certaines conditions atmosphériques et après départ de feu, peuvent se propager dans l'air).

Avant de brancher l'appareil, vérifiez que la tension du réseau électrique correspond à celle mentionnée sur la plaque signalétique de celui-ci.

L'appareil ne doit être branché que sur un réseau électrique dont l'installation est conforme aux normes de sécurité. Ne pas brancher cet appareil sur une multiprise. Si possible il faut éviter l'utilisation de rallonge. Si cela est inévitable, il faut utiliser des produits qui respectent les normes électriques applicables.

Ce produit ne doit pas être raccordé à une minuterie externe ou à un système de contrôle à distance. Ce produit ne doit pas être utilisé ou stocké près de sources de chaleur (chauffages, poêles ...).

Ne jamais immerger l'appareil et son cordon d'alimentation dans de l'eau ou tout autre liquide.

Ne jamais brancher l'appareil avec des mains mouillées ou humides car vous risquez un choc électrique.

Avant utilisation, merci de vérifier que le produit, son câble et la prise ne sont pas endommagés.

Avant la première utilisation, veillez à bien retirer tous les éléments de l'emballage qui pourraient nuire au bon fonctionnement du produit.

Avant de brancher le produit, assurez-vous que le bouton de démarrage est bien sur « off ».

Toujours bien débrancher l'appareil après utilisation pour éviter une surchauffe.

Ne pas plier et tirer sur le câble.

Ne déplacez jamais l'appareil en tirant sur le cordon d'alimentation.

Ne pas placer le câble sur une surface abrasive ou coupante ou dans une position qui pourrait l'endommager.

Ne pas boucher totalement ou partiellement les entrées d'air et ne pas insérer d'objets dedans.

Pendant le fonctionnement, ne pas toucher le produit si vous êtes mouillés.

Si vous constatez la moindre anomalie dans le fonctionnement de l'appareil, éteignez et débranchez de suite l'appareil. Ne pas placer le ventilateur à un endroit où des rideaux pourraient se prendre dedans.

Ne laissez jamais l'appareil sans surveillance à la portée des enfants, qu'il soit en fonctionnement ou à l'arrêt.

Avertissement ! Une fois l'installation terminée, il est strictement interdit de retirer les grilles de protection du ventilateur pour le nettoyage ou la maintenance.

Assurez-vous que le ventilateur est débranché de la prise avant de retirer les grilles de protection.

Eteignez et débranchez toujours votre appareil après utilisation et avant de le nettoyer.

Votre appareil est destiné à un usage domestique à l'intérieur de votre habitation.

Ne pas suspendre le ventilateur aux murs ou aux plafonds.

Placez ce ventilateur à une certaine distance des objets qui l'entourent pour vous assurer que le fonctionnement du ventilateur ne cause pas de dégâts accidentels.

Ne pas placer ce ventilateur à proximité de rideaux ou d'autres parties textiles qui pourraient se prendre dans le ventilateur. Ne pas couvrir le ventilateur pendant son fonctionnement.

Ne pas insérer d'objets ou des parties de son corps (doigts, cheveux ...) dans la grille de protection du ventilateur.

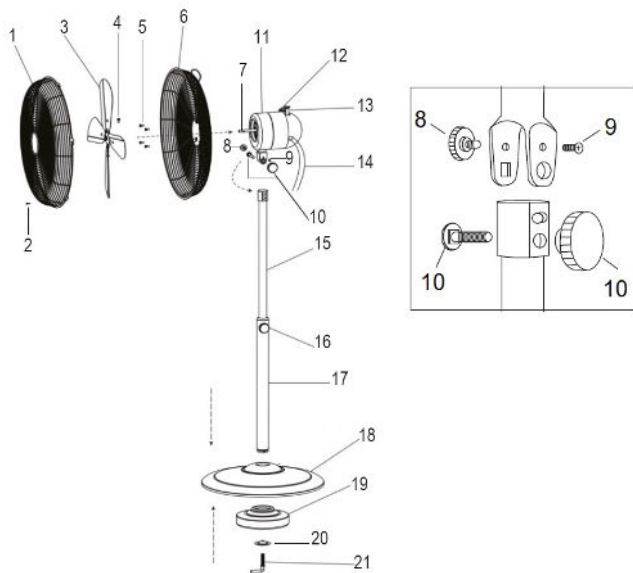
Ne pas laisser ce ventilateur sans surveillance pendant une longue période de fonctionnement.

Ne pas vous exposer trop longtemps à l'air donné par le ventilateur, cela risque de nuire à votre santé.

En ce qui concerne les explications détaillées pour l'installation de votre ventilateur, référez-vous aux paragraphes correspondants de votre notice.

## INFORMATIONS TECHNIQUES

1. Grille antérieure
2. Vis de blocage grille
3. Ventilateur
4. Vis de fixation pale
5. Vis (4 pcs.) de fixation grille arrière
6. Grille arrière
7. Arbre moteur
8. Vis inclinaison verticale
9. Vis de sécurité moteur
10. Vis de fixation moteur
11. Corps moteur
12. Touche marche/arrêt
13. Touche d'oscillation
14. Cordon
15. Tube extensible
16. Vis pour tube extensible
17. Tube base
18. Base décorative
19. Poids de la base
20. Rondelle
21. Vis de blocage base en métal



## ASSEMBLAGE

---

1. Dévisser la rondelle (20) et la vis (21) du tube (17).
2. Insérer le tube (17) dans le trou de la base (18).
3. Renverser la base de façon à ce que le tube soit dirigé vers le sol, positionner le poids (19) au centre de la base, positionner la rondelle (20) au centre du poids et visser à fond avec la vis (21).
4. Dévisser la vis d'inclinaison verticale (8) et la vis de sécurité moteur (9) du corps moteur (11).
5. Positionner le corps moteur (11) sur le tube extensible (15).
6. Bloquer le corps moteur sur le tube extensible avec la vis (9).
7. Utiliser la vis de fixation moteur (10) en s'assurant que la tête de la vis coïncide avec le siège et visser à fond.
8. Incliner le corps moteur selon les nécessité et fixer l'inclinaison verticale désirée en vissant la vis (8).
9. Positionner la grille arrière (6) sur le corps moteur (11) en la fixant à l'aide des vis (5).
10. Insérer la pale (3) sur l'arbre moteur (7) et la visser à fond à l'aide de la vis (4).
11. Soulever la clip de la grille frontale (1) et la positionner sur la grille arrière en s'assurant que le logo soit en position horizontale, parallèle au sol. Après avoir trouvé la bonne position, fixer la grille frontale à celle arrière en refermant les clips.
12. Fixer les grilles avec la vis de fixation grilles (2).

# INSTRUCTIONS D'EMPLOI

---

Placer le ventilateur sur une surface stable et brancher la fiche dans la prise de courant. Sélectionner les différentes fonctions (poignée 12) :  
I = petite vitesse II = vitesse moyenne III = grande vitesse O = OFF

## **OSCILLATION :**

L'oscillation s'obtient en appuyant sur le bouton (13) situé sur la tête du moteur. Pour la désactiver, repositionner le bouton vers le haut.

## **RÉGLAGE DE LA HAUTEUR**

Desserrer la vis de blocage du tube extensible (16), puis régler la tige à la hauteur désirée. Bien serrer la vis de blocage, une fois la tige réglée.

**N.B. : cette opération doit toujours être effectuée avec le ventilateur éteint.**

## **RÉGLAGE DE L'INCLINAISON VERTICALE**

Desserrer la vis d'inclinaison verticale (8), puis régler la tête du ventilateur selon l'angle désiré. Serrer à fond la vis (8) après avoir réglé la tête du ventilateur.

**N.B. : cette opération doit toujours être effectuée avec le ventilateur éteint.**

# NETTOYAGE ET ENTRETIEN

---

**Eteindre et débrancher l'appareil de la prise avant assemblage ou démontage.**

Nettoyez uniquement l'extérieur du ventilateur avec un chiffon doux et sec.

Ne pas plonger le ventilateur dans de l'eau ou tout autre liquide, protégez-le également des éventuelles éclaboussures d'eau.

Ne pas utiliser de solvants ou tout autre produit chimique pour le nettoyage.

**Réinstallez la protection avant de brancher la prise**

Après nettoyage, si vous n'utilisez pas le ventilateur, merci de le ranger dans un endroit sec.



## MISE AU REBUT

---



### INFORMATION UTILISATEUR

« Mise en oeuvre de la directive 2012/19/UE sur les déchets d'équipements électriques et électroniques (DEEE) », relative à la réduction de l'utilisation de substances dangereuses dans les appareils électriques et électroniques, ainsi qu'à l'élimination des déchets.

Le symbole de la poubelle sur roulettes barrée sur l'appareil ou sur son emballage indique que le produit doit être éliminé séparément des autres déchets à la fin de sa durée de vie. L'utilisateur doit donc apporter l'appareil à jeter à des centres de collecte séparés appropriés pour les déchets électriques et électroniques.

Pour plus de détails, veuillez contacter l'autorité locale spéciale. Une collecte séparée appropriée de l'appareil pour un recyclage, un traitement ou une élimination respectueux de l'environnement permet d'éviter les dommages à l'environnement et à la santé humaine et encourage la réutilisation et/ou le recyclage des matériaux qui composent l'appareil.

L'élimination abusive du produit par l'utilisateur entraînera l'application d'amendes administratives conformément aux lois en vigueur.

## GARANTIE

---

### Conditions

**La garantie est valable 2 ans à partir de la date d'achat.**

Cette garantie n'est valable que si correctement remplie et accompagnée par le ticket de caisse prouvant le jour de l'achat.

Pour garantie, on entend le remplacement ou la réparation des composants de l'appareil défectueux à l'origine pour vice de fabrication.

Il est toutefois garantie l'assistance (payée) pour les articles hors garantie.

La Maison de construction dégage toute responsabilité en cas de dommages à personnes, animaux et choses, à la suite de l'utilisation impropre de l'appareil et à la non-observation des règles indiquées dans le mode d'emploi.

### Limitations

Tout droit de garantie et toute notre responsabilité sont dérogés en cas de:

- dommages provoqués par personnel non autorisé.
- emploi, conservation ou transport non adéquats.

Ils sont toutefois exclus de la garantie les pertes de performances esthétiques ou telles qui ne compromettent pas le fonctionnement de l'appareil.

Si malgré le soin dans la sélection des matériaux et les efforts dans la réalisation du produit que vous venez d'acheter, vous remarquez des défauts ou si vous avez besoin de renseignements, nous vous prions de bien vouloir contacter le revendeur de votre zone.

---

Dieses Gerät kann sowohl von Kindern ab 8 Jahren als auch von körperlich, sensorisch oder geistig eingeschränkten Personen bzw. von Personen ohne Erfahrung oder ohne Wissen genutzt werden, wenn sie von einer geschulten Person beaufsichtigt werden oder wenn sie Anweisungen zum sicheren Einsatz des Geräts erhalten haben und wenn sie die entsprechenden Gefahren verstanden haben.

Kinder dürfen mit dem Gerät nicht spielen.

Reinigungs- und Wartungsarbeiten dürfen nur von Kindern durchgeführt werden, wenn diese älter als 8 Jahre sind und während der Arbeiten beaufsichtigt werden.

Falls das Versorgungskabel beschädigt ist, dann darf dieses nur durch einen, vom Hersteller genehmigten, Kundendienst ausgetauscht werden, um jegliches Risiko vorzubeugen.

Gerät vor dem Entfernen oder Anbringen des Schutzgitters durch Herausziehen des Netzsteckers vom Netz trennen.

Das Gerät nicht an die Stromversorgung anschließen und verwenden Sie es nicht sei denn, es ist komplett montiert (siehe Montageanleitung).

Garantiebescheinigung, fiskalische Quittung und Bedienungsanleitung für jede spätere Konsultation bitte aufbewahren.

Nach Entfernen der Verpackung vergewissere man sich der Integrität des Gerätes und sollte man bei dieser Überprüfung sichtbare Beschädigungen feststellen, das Gerät nicht benutzen und sich direkt an qualifiziertes Fachpersonal wenden.

Keinerlei Verpackungsteile für Kinder zugänglich zurücklassen, das Gerät auch nicht als ein Spielzeug verwenden: es ist ein Elektrogerät und als solches zu behandeln.

Bevor man das Gerät an die Netzspannung anschließt, stelle man sicher daß die an der Steckdose liegende Spannung auch derjenigen des Typenschildes des Gerätes entspricht.

Die Sicherheit dieses Gerätes ist nur dann gewährleistet, wenn das Gerät auch an eine leistungsfähige Erdungsanlage angeschlossen ist.

Sollten Stecker und Steckdose nicht kompatibel sein, so lasse man die Steckdose durch eine passende Steckdose ersetzen. Diese Arbeit ist von einem qualifizierten Fachmann durchzuführen. Keine Adapter oder Verlängerungsschnuren verwenden die nicht den Forderungen der gegenwärtig geltenden Sicherheitsnormen genügen oder die die Stromgrenzwerte überschreiten.

Trennen Sie das Gerät vom Stromnetz, wenn es nicht verwendet wird.

Am Netzkabel oder am Gerät selbst nicht ziehen um Stecker aus der Steckdose herauszuziehen.

Der Gebrauch irgendeines Elektrogerätes erfordert immer die Beachtung einiger grundlegenden Regeln und zwar insbesondere:

- Man darf niemals das Gerät mit nassen oder feuchten Händen berühren.
- Das Gerät niemals barfuß benutzen.

- Das Gerät nicht den Witterungseinflüssen ausgesetzt lassen (Regen, Sonnenstrahlung).

- Gerät nicht Schlag-oder Stoßbeanspruchungen aussetzen.

Es ist zu empfehlen, das Netzkabel für seine ganze Länge abzuwickeln um somit eventuelle Überhitzungen zu vermeiden.

Sollte man sich dafür entscheiden diesen Gerätetyp nicht mehr zu benutzen, so ist es angebracht das Gerät unbenutzbar zu machen durch Abschneiden des Netzkabels, natürlich nach dessen Abtrennung von der Steckdose.

Bei Erscheinen einer Störung bzw. einem nicht einwandfreien Betrieb des Gerätes hat man sofort den Stecker zu ziehen, keinerlei Eingriff am Gerät vorzunehmen und sich an eine zugelassene Service-Werkstatt zu wenden.

Das Gerät wurde für die Verwendung in häuslicher Umgebung entworfen und gebaut, gemäß den Angaben in der Anleitung; deshalb gilt jede andere Verwendung als unsachgemäß und daher gefährlich.

Ausschließlich in trockener Umgebung im Innenbereich benutzen! Vor Feuchtigkeit schützen!

Aus Sicherheitsgründen darf das Gerät nicht geöffnet werden.

Das Gerät darf nicht in Räumen benutzt werden, wo sich entzündliche Dämpfe oder explosive Pulvern freisetzen könnten. Nicht in entzündlicher oder explosiver Umgebung einsetzen!

Bei außerordentlichen Erscheinungen (z.B. ungewöhnliche Geräusche aus dem Gerät oder Brandgeruch) ist das Gerät sofort auszuschalten und vom Netz zu trennen.

Die Lufteintritte WEDER TEILWEISE NOCH VOLLKOMMEN abdecken. Keine Gegenstände hineinstecken.

Das Gerät NICHT in der Nähe von Gasherden oder anderen offenen Flammen verwenden.

Sich NICHT über längere Zeit dem Luftstrom aussetzen, der vom Gerät erzeugt wird, denn dies kann der Gesundheit schaden.

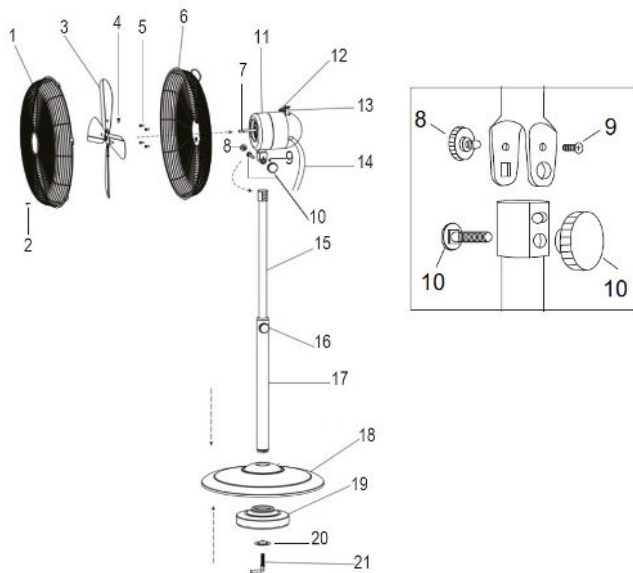
Die Installation/der Zusammenbau der Vorrichtung muss entsprechend den Anleitungen des Herstellers erfolgen. Ein falsches Verfahren kann Personen, Tiere oder Gegenstände beschädigen, für die der Hersteller nicht zur Verantwortung gezogen werden kann.

Falls das Gerät nach längerer Zeit wieder benutzt wird, kontrollieren, dass der Ventilator sauber ist und sich die Rotorblätter frei drehen können (nicht unter Stromzufuhr) und nicht bremsen.

Während des Gebrauches ist das Gerät auf einer ebenen Fläche zu halten.

## TECHNISCHE DATEN

- |  |                                       |
|--|---------------------------------------|
| 1. Vorderes Gitter                                   | 12. Taste Einschalten Ausschalten     |
| 2. Gitter-Befestigungsschraube                       | 13. Oszillationstaste                 |
| 3. Ventilator  | 14. Kabel                             |
| 4. Lüfter-Befestigungsschraube                       | 15. Ausziehbares Rohr                 |
| 5. Befestigungsschrauben<br>(4 Stk.) hinteres Gitter | 16. Schraube für ausziehbares<br>Rohr |
| 6. Vorderes Gitter                                   | 17. Sockelrohr                        |
| 7. Motorwelle  | 18. Dekorativer Sockel                |
| 8. Schraube vertikale Neigung                        | 19. Sockelgewicht                     |
| 9. Sicherheitsschraube Motor                         | 20. Unterlegscheibe                   |
| 10. Befestigungsschraube Motor                       | 21. Schraube für Metallbasisblock     |
| 11. Motorkörper                                      |                                       |



# MONTAGE

---

1. Unterlegscheibe (20) und Schraube (21) vom Rohr (17) abschrauben.
2. Führen Sie das Rohr (17) in das Loch im Sockel (18) ein.
3. Drehen Sie den Sockel auf den Kopf, so dass das Rohr zum Boden zeigt, Positionieren Sie das Gewicht (19) in der Mitte des Sockels, positionieren Sie die Unterlegscheibe (20) in der Mitte des Gewichts und schrauben Sie diese mit der Schraube (21) fest.
4. Schrauben Sie die Schraube zur vertikalen Neigung (8) und die Sicherheitsschraube des Motors (9) aus dem Motorkörper (11) heraus.
5. Motorkörper (11) auf das ausziehbare Rohr (15) setzen.
6. Motorkörper auf dem ausziehbaren Rohr mit der Schraube (9) befestigen.
7. Motorbefestigungsschraube (10) verwenden, wobei darauf zu achten ist, dass der Schraubenkopf in den Motorkörper passt, und diese fest anziehen.
8. Motorkörper nach Bedarf kippen und die gewünschte vertikale Neigung durch Anziehen der Schraube (8) fixieren.
9. Positionieren Sie das hintere Gitter (6) auf dem Motorkörper (11) und befestigen Sie es mit den entsprechenden Schrauben (5).
10. den Lüfter (3) auf die Motorwelle (7) einsetzen und mit der entsprechenden Schraube (4) festschrauben.
11. Heben Sie die Klemmen des vorderen Gitters (1) an und positionieren Sie es auf dem hinteren Gitter, wobei Sie darauf achten müssen, dass sich das Logo in horizontaler Position parallel zum Boden befindet. Wenn Sie die richtige Position gefunden haben, befestigen Sie das Frontgitter am hinteren Gitter, indem Sie die Klemmen schließen.
12. Befestigen Sie die Gitter mit der Gitterbefestigungsschraube (2).

# GEBRAUCHSANWEISUNG

---

Stellen Sie den Lüfter auf eine stabile Oberfläche und stecken Sie den Stecker in die Steckdose. Wählen Sie die verschiedenen Funktionen (Knopf 12):

I = niedrige Geschwindigkeit      II = mittlere Geschwindigkeit  
III = hohe Geschwindigkeit      O = OFF

## **OSZILLATION:**

Die Oszillation wird durch Drücken des am Motorkopf befindlichen Knopfes (13) erreicht. Um sie zu deaktivieren, drehen Sie den Knopf nach oben.

## **HÖHENVERSTELLUNG**

Lösen Sie die Stellschraube des ausziehbaren Rohr (16) und stellen Sie dann die Stange auf die gewünschte Höhe ein. Ziehen Sie die Stellschraube nach dem Einstellen des Stabes fest.

**Hinweis: Dieser Vorgang muss immer bei ausgeschaltetem Lüfter durchgeführt werden.**

## **EINSTELLUNG DER VERTIKALEN NEIGUNG**

Lösen Sie die vertikale Kippschraube (8) und stellen Sie dann den Lüfterkopf auf den gewünschten Winkel ein. Ziehen Sie die Schraube (8) nach der Einstellung des Lüfterkopfes fest.

**Hinweis: Dieser Vorgang muss immer bei ausgeschaltetem Lüfter durchgeführt werden.**

# REINIGUNG UND WARTUNG

---

Für den optimalen Betrieb sollte das Gerät in Intervallen abhängig vom Grad der Verschmutzung, aber mindestens einmal pro Monat gereinigt werden.

- 1. Vor der Reinigung Gerät ausschalten und anschließend durch Herausziehen des Netzsteckers vom Netz trennen.**
- 2. Achtung! Gittervorderteil nur in stromlosem Zustand des Ventilators entfernen!**
- Außenoberfläche des Gerätes mit einem feuchten Tuch reinigen. Verwenden Sie keine aggressiven Reinigungsmittel. Es darf kein Wasser ins Geräteinnere oder zu den elektrischen Bauteilen eindringen!
- 4. Achtung! Schutzgitter nur in stromlosem Zustand des Ventilators wieder anbringen!**
- 5. Der Ventilator darf erst nachher wieder in Betrieb gesetzt werden! NIEMALS DAS GERÄT IN WASSER TAUCHEN.**

# ENTSORGUNG



## INFORMATION FÜR DEN BENUTZER

“Umsetzung der Richtlinie 2012/19/EU über Elektro- und Elektronik-Altgeräte (WEEE)” zur Verringerung der Verwendung gefährlicher Stoffe in Elektro- und Elektronikgeräten sowie zur Abfallentsorgung.

Das Symbol der durchgestrichenen Mülltonne auf dem Gerät oder seiner Verpackung weist darauf hin, dass das Produkt am Ende seiner Lebensdauer getrennt von anderen Abfällen entsorgt werden muss. Der Benutzer muss daher die ausgemusterten Geräte zu geeigneten getrennten Sammelstellen für Elektro- und Elektronikabfälle bringen. Für weitere Einzelheiten wenden Sie sich bitte an die zuständige lokale Behörde. Eine geeignete getrennte Sammlung der Geräte für das spätere Recycling, die Verarbeitung oder die umweltfreundliche Entsorgung trägt dazu bei, Schäden an der Umwelt und der menschlichen Gesundheit zu vermeiden, und fördert die Wiederverwendung und/oder das Recycling der Materialien, aus denen die Geräte bestehen. Eine widerrechtliche Entsorgung des Produkts durch den Benutzer hat die Anwendung von Verwaltungsstrafen gemäß den geltenden Gesetzen zur Folge.

# GARANTIESCHEIN

## Garantiebedingungen:

**Die Garantie dauert 24 Monate vom Einkaufsdatum.**

Dieser Garantieschein hat nur Gültigkeit, wenn er ordnungsgemäß ausgefüllt und zusammen mit dem Kassenzettel vorgelegt wird.

Die Garantie umfasst den Ersatz oder die Reparatur aller Komponenten des Gerätes im Falle von Herstellungsfehlern.

Das Gerät wird ausschließlich nur von einem unserer autorisierten Kundendienststellen zurückgenommen.

Außerdem garantieren wir für fachgerechte Dienstleistung (gegen Bezahlung) auch außerhalb der Garantiezeit.

Die Herstellungsfirma lehnt jede Verantwortung hinsichtlich Schäden an Personen, Tieren oder Gegenständen ab, die durch unsachgemäße Benutzung des Gerätes oder Nichtbefolgen der beiliegenden Bedienungsanleitung entstehen.

## Einschränkungen:

Der Garantieanspruch bzw. unsere Verantwortlichkeit erlischt, wenn das Gerät:

- von nicht autorisierten Personen demontiert wurde;
- in unsachgemäßer oder unnormaler Weise zum Einsatz kam, aufbewahrt oder transportiert wurde.

Weiterhin sind von der Garantie alle äußeren Abnutzungserscheinungen am Gerät, die die Funktion des Gerätes nicht beeinträchtigen, ausgeschlossen.

Sollten, trotz der Sorgfalt bei der Auswahl der Materialien und trotz der Bemühungen bei der Realisierung des Produktes, das Sie erst gerade erworben haben, Defekte gefunden werden oder sollten Sie irgendwelche Informationen benötigen, so empfehlen wir Ihnen, sich an den für Ihr Gebiet zuständigen Fachhändler zu wenden.



---

Este aparato puede ser utilizado por niños de 8 años en adelante y por personas con las capacidades físicas, sensoriales o mentales disminuidas o con falta de experiencia o conocimiento siempre y cuando se haya asegurado su adecuada vigilancia o hayan recibido instrucciones acerca del uso seguro del aparato y hayan comprendido los correspondientes peligros.

Los niños no deben jugar con el aparato. Las operaciones de limpieza y mantenimiento no deben ser efectuadas por niños a menos que no tengan más de 8 años y estén vigilados.

Si el cable de alimentación se dañara, debe ser sustituido solamente en los centros de asistencia autorizados por el fabricante, de modo de prevenir todo riesgo.

Antes de quitar la pantalla protectora, asegúrese de que el ventilador esté desconectado de la red de alimentación.

No conectar el producto y no utilizar si no está completamente montado (ver instrucciones de montaje).

**ATENCIÓN :** leer atentamente las advertencias contenidas en el presente folleto, ya que contienen importantes indicaciones acerca de la seguridad de instalación, uso y mantenimiento. Instrucciones importantes que hay que conservar para sucesivas consultas.

Después de haber sacado el embalaje asegurarse de la integridad del aparato y en caso de visibles daños no utilizarlo y contactar con el establecimiento distribuidor.

No dejar partes del embalaje al alcance de los niños. El aparato no se debe utilizar como un juguete; es un aparato eléctrico y así debe ser considerado.

Antes de conectar el aparato asegurarse de que la tensión presente en la toma de corriente corresponda a la indicada en las características nominales.

En el caso de que la toma y el enchufe no sean compatibles, hacer reemplazar la toma por personal calificado con una del tipo adecuado. No utilizar adaptadores o extensiones que no correspondan a las vigentes normativas de seguridad o que superen los límites de carga de la corriente.

Desconectar el aparato de la red de alimentación cuando no se utiliza.

No tirar el cable de alimentación o el mismo aparato para desconectar el enchufe de la toma de corriente.

El uso de cualquier aparato eléctrico requiere el respeto de algunas reglas fundamentales, en particular:

- No tocar el aparato con las manos mojadas o húmedas.

- No dejar el aparato expuesto a la acción de agentes atmosféricos (lluvia, sol).

- No someterlo a choques.

No utilice el aparato al aire libre.

En caso de que se produjera un desperfecto o un funcionamiento anómalo del aparato desconectar inmediatamente el enchufe, no abrir el aparato y contactar con el establecimiento distribuidor.

En caso de que no se desee utilizar más este tipo de aparato, es necesario inactivarlo cortando el cable de alimentación naturalmente después de haber desconectado la toma de corriente.

Se aconseja desenrollar completamente el cable de alimentación en toda su longitud evitando de este modo eventuales recalentamientos.

Por motivos de seguridad, no es posible abrir el aparato.

El aparato ha sido fabricado y concebido para funcionar en ambientes domésticos; cualquier otro uso hay que considerarlo impropio y por lo tanto peligroso.

No introducir objeto alguno a través de la rejilla de protección y de las tomas de aire.

No utilizar el aparato en presencia de material inflamable (gasolina, pintura, etc.).

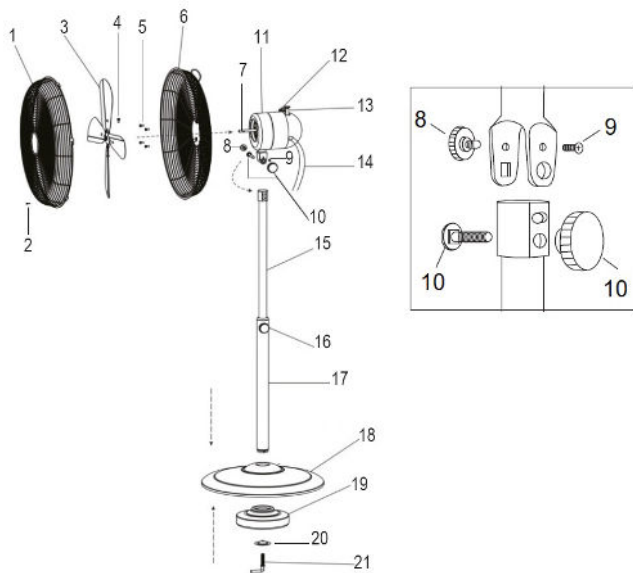
Mantener el cable lejos de fuentes de calor.

**ATENCIÓN: NO UTILIZAR EL PRODUCTO CERCA DE CORTINAS U OTROS MATERIALES COMBUSTIBLES.**

**ATENCIÓN: PARA EVITAR SOBRECALENTAMIENTOS, NO CUBRIR EL APARATO Y NO OBSTRUIR LAS TOMAS DE AIRE.**

# INFORMACIONES TÉCNICAS

1. Rejilla anterior
2. Tornillo bloqueo rejilla
3. Aspa
4. Tornillo fijación aspa
5. Tornillos (4 piezas.)  
de fijación rejilla posterior
6. Rejilla posterior
7. Árbol motor
8. Tornillo inclinación vertical
9. Tornillo de seguridad motor
10. Tornillo de fijación motor
11. Cuerpo motor
12. Tecla encendido apagado
13. Tecla de oscilación
14. Cable
15. Tubo extensible
16. Tornillo para tubo extensible
17. Tubo base
18. Base decorativa
19. Peso de la base
20. Arandela
21. Tornillo bloqueo base metal



## ENSAMBLAJE

---

1. Desenroscar la arandela (20) y el tornillo (21) del tubo (17).
2. Introducir el tubo (17) en el agujero de la base (18).
3. Poner al revés la base de modo que el tubo esté dirigido hacia el pavimento, colocar el peso (19) en el centro de la base, colocar la arandela (20) en el centro del peso y enroscar firmemente con el tornillo (21).
4. Desenroscar el tornillo de inclinación (8) y el tornillo de seguridad motor (9) del cuerpo motor (11).
5. Colocar el cuerpo motor (11) en el tubo extensible (15).
6. Asegurar el cuerpo motor en el tubo extensible con el tornillo (9).
7. Utilizar el tornillo de fijación motor (10) asegurándose de que la cabecera del tornillo encaje en la respectiva sede y enroscar firmemente.
8. Inclinar el cuerpo motor de acuerdo a las necesidades y fijar la inclinación vertical deseada enroscando el tornillo (8).
9. Colocar la rejilla posterior (6) en el cuerpo motor (11) fijándola con los respectivos tornillos (5).
10. Introducir el aspa (3) en el árbol motor (7) y enroscarla firmemente utilizando la respectiva llave (4).
11. Levantar los clips de la rejilla frontal (1) y colocarla en la rejilla posterior asegurándose de que el logo esté en posición horizontal paralela al pavimento. Luego de encontrar la posición justa fijar la rejilla frontal a la posterior cerrando los clips.
12. Fijar las rejillas con el tornillo de fijación rejillas (2).

## INSTRUCCIONES DE USO

---

Coloque el ventilador en una superficie estable y conecte el enchufe en la toma de corriente. Seleccione las distintas funciones (mando 12):

I = velocidad baja II = velocidad media III = velocidad alta O = OFF

### **OSCILACIÓN:**

La oscilación se obtiene pulsando el mando (13) ubicado en la cabecera del motor. Para desactivarla regresar el mando hacia arriba.

### **REGULACIÓN DE LA ALTURA**

Afloje el tornillo de freno del tubo extensible (16), luego regule la barra a la altura deseada. Apriete bien el tornillo de freno una vez regulada la barra.

**N.B: esta operación debe realizarse siempre con el ventilador apagado.**

### **REGULACIÓN DE LA INCLINACIÓN VERTICAL**

Afloje el tornillo de inclinación vertical (8), luego regule la cabecera del ventilador de acuerdo con el ángulo deseado. Apriete bien el tornillo (8) una vez regulado la cabecera del ventilador.

**N.B: esta operación debe realizarse siempre con el ventilador apagado.**

## MANTENIMIENTO

---

**Antes de limpiar el aparato desconectarlo de la toma de corriente y dejarlo enfriar completamente.**

Para limpiar el aparato utilizar un paño suave y ligeramente humedecido. No utilizar absolutamente productos abrasivos o disolventes químicos.

No utilizar sustancias, líquidos o paños excesivamente mojados ya que las posibles infiltraciones podrían dañar el aparato de modo irreparable.

**NO SUMERGIR JAMAS EL APARATO EN EL AGUA.**

**Reinstale la protección antes de conectar el enchufe a la corriente**

Antes de utilizarlo, compruebe que la rejilla de protección esté bien cerrada.

# DISPOSICIÓN



## INFORMACIÓN A LOS USUARIOS

“Aplicación de la Directiva 2012/19/EU sobre Residuos de Aparatos Eléctricos y Electrónicos (RAEE)”, concierne al uso reducido de sustancias peligrosas en equipos eléctricos y electrónicos, así como a la eliminación de residuos”.

El símbolo del contenedor marcado con una X señalado en el equipo o en la confección indica que el producto al final de su vida útil debe ser recogido separadamente de los otros desechos. El usuario por lo tanto tendrá que entregar el equipo que llegó al final de su vida a los centros comunales de recogida diferenciada de desechos eléctricos y electrónicos idóneos. Para más detalles, por favor contactar a la autoridad local correspondiente. La adecuada recogida diferenciada para el envío sucesivo del equipo al reciclaje, al tratamiento y a la eliminación ambientalmente compatible contribuye a evitar posibles efectos negativos en el ambiente y en la salud y favorece el reutilizo y/o reciclado de los materiales que componen el equipo.

La eliminación abusiva del producto por parte del usuario dará lugar a la aplicación de multas administrativas de conformidad con las leyes en vigor.

# GARANTÍA

## Condiciones

**La garantía tiene 24 meses de validez a partir de la fecha de compra.**

La presente garantía es válida sólo si correctamente rellena y acompañada por el recibo donde consta la fecha de compra. En caso de anomalía el aparato deberá ser entregado al servicio oficial, junto con este certificado de garantía.

La garantía comprende la sustitución o reparación de las piezas que componen el electrodoméstico que resultan dañadas por defectos de fabricación.

Igualmente, se proporciona asistencia a cargo del cliente a productos no cubiertos por garantía.

El Fabricante declina toda responsabilidad por eventuales daños a personas, animales o cosas, derivado de un uso no apropiado del aparato y del incumplimiento de las advertencias indicadas en el correspondiente folleto de instrucciones.

## Límites

Todo derecho de garantía y responsabilidad por parte nuestra caduca si el aparato ha sido:

- abierto por personal no autorizado;
- empleado, conservado, transportado de manera inadecuada o anómala.

Se excluye de la garantía todo defecto estético o aquellos que no comprometen la eficiencia de su funcionamiento.

Si a pesar del cuidado en la elección de los materiales y el empeño en la fabricación del producto que Ud. apenas ha comprado se verificaran desperfectos o si Ud. precisara más información al respecto, le aconsejamos contactar al revendedor de zona.

---

Tento spotřebič smí používat děti od 8 let a starší a osoby s omezenými fyzickými, smyslovými nebo mentálními schopnostmi nebo bez dostatečných zkušeností a znalostí, pokud byly poučeny o bezpečném použití spotřebiče a porozuměly možným rizikům.

Nedovolte dětem hrát si se spotřebičem.

Čištění a údržbu nesmí provádět děti bez dohledu.

Poškozený přívodní kabel smí měnit pouze autorizované servisní středisko schválené výrobcem.

Před demontáží ochrany se ujistěte, zda je ventilátor odpojený od elektrické sítě.

Nepřipojujte produkt a nepoužívat jej, pokud není kompletně smontovaný (viz montážní návod).



**UPOZORNĚNÍ: přečtěte si pozorně tento návod, obsahuje důležité pokyny pro bezpečnou instalaci, použití a údržbu. Návod uschovejte pro případné použití v budoucnosti.**

Nedovolte dětem hrát si se spotřebičem.

Tento spotřebič se smí využívat pouze k účelu, ke kterému byl navržen; jakékoliv jiné použití je nesprávné a nebezpečné. Výrobce nenese žádnou odpovědnost za poškození způsobená nevhodným a/nebo nesprávným použitím.

Toto zařízení NENÍ vhodné pro použití v explozivním prostředí (v přítomnosti hořlavých látek jako je benzin, výpary, mlha nebo prach, v atmosférických podmínkách, kde se po vznícení spaliny šíří snadno vzduchem).

Obalové materiály (plastové sáčky, polystyren apod.) držte mimo dosah dětí nebo nezpůsobilých osob, neboť představují riziko.

Instalace/sestavení spotřebiče musí být v souladu s pokyny výrobce. Nesprávný postup může vést k zranění osob, zvířat nebo poškození majetku, za což výrobce nenese odpovědnost.

Spotřebič postavte a používejte na horizontálním a stabilním povrchu.

Před použitím zkontrolujte stav spotřebiče a přívodního kabelu. V případě pochybností kontaktujte kvalifikovaného technika.

Před připojením spotřebiče k síťové zásuvce zkontrolujte, zda odpovídají hodnoty napájení (napětí a frekvence) spotřebiče s parametry elektrické sítě.

Ujistěte se, zda je elektrická síť vybavená správným uzemněním v soulad s platnými předpisy.

**NEPŘIPOJUJTE** spotřebič k mnohonásobné zásuvce.

Pokud je to možné, vyhněte se použití adaptérů nebo prodlužovacích kabelů; pokud je jejich použití nutné, používejte pouze ty, které vyhovují platným bezpečnostním předpisům.

Spotřebič nezapínejte pomocí externích časovačů nebo jiných dálkových řízených systémů, které nejsou uvedené v tomto návodu.

Spotřebič **NEPOUŽÍVEJTE** ani neskladujte v blízkosti zdrojů tepla (ohřívače, kamna apod.).

Spotřebič **NEPONORUJTE** do vody ani jiných tekutin; v případě pádu do vody **JEJ NEVYTAHUJTE**, nejdříve odpojte zástrčku od síťové zásuvky.

Před prvním použitím spotřebiče odstraňte veškeré obalové materiály a štítky, které by mohly bránit ve správné funkci.

Kabel připojujte a odpojíte pouze suchýma rukama.

Před připojením se ujistěte, zda je tlačítko zapnutí na spotřebič v pozici „OFF“ (vypnutý).

Po použití odpojte zástrčku, abyste zabránili přehřátí (k přenášení spotřebiče nepoužívejte kabel).

Přívodní kabel nevedte přes ostré ani drsné plochy a v místech, kde se může snadno poškodit.

**NEBLOKujte** ani částečně vstup a výstup vzduchu a do spotřebiče nekládejte cizí předměty.

Během provozu se nedotýkejte spotřebiče mokrymi částmi těla a v každém případě doporučujeme použití izolačního materiálu mezi vámi a podlahou (například obuv s gumovou podrážkou).

Během použití udržujte spotřebič v bezpečné vzdálenosti od předmětů a případně hořlavých látek.

V případě závady nebo nestandardního provozu spotřebiče jej ihned vypněte, odpojte od elektrické sítě a zkontrolujte příčinu závady, pokud je to možné, s pomocí kvalifikované osoby.

Neprovádějte žádné činnosti, které nejsou popsány v tomto návodu (například demontáž spotřebiče).

Před čištěním, uskladněním, prováděním údržby nebo pokud nebudete spotřebič používat delší dobu, odpojte jej od elektrické sítě.

Spotřebič používejte a skladujte pouze uvnitř nebo jej chraňte před sluncem, deštěm a prachem. Spotřebič není určený pro použití a skladování venku.

Čištění a údržbu spotřebiče **NESMÍ** provádět děti bez dohledu dospělé osoby.

Před odpojením spotřebiče jej vypněte pomocí příslušného příkazu nebo tlačítka na ovládacím panelu.

**NEVĚŠEJTE** ventilátor na zeď a strop, dokud není tento typ instalace povolen výrobcem.

Spotřebič postavte do správné vzdálenosti od předmětů nebo okolních zdí tak, aby jeho funkce nezpůsobila poškození.

Spotřebič **NEPOUŽÍVEJTE** v blízkosti plynových sporáků nebo zdroje otevřeného ohně.

Spotřebič **NEPOUŽÍVEJTE** v blízkosti záclon a textilií.

Spotřebič během provozu **NEZAKRÝVEJTE**.

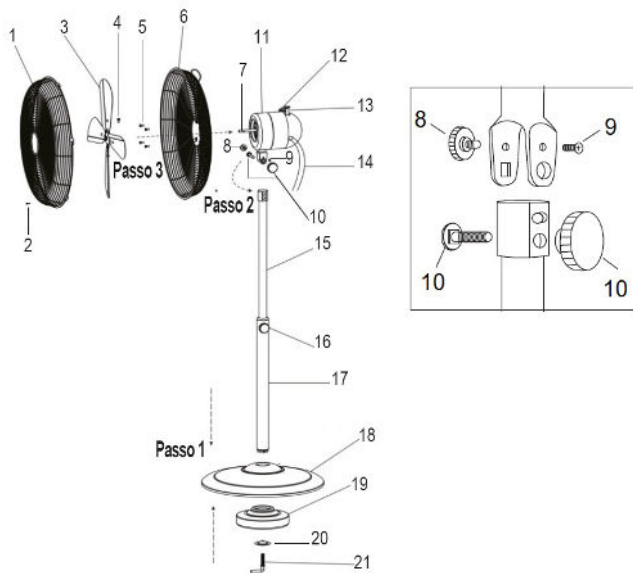
Přes mřížku spotřebiče **NEVKLÁDEJTE** žádné cizí předměty.

Spotřebič během provozu **NENECHÁVEJTE** dlouhou dobu bez dohledu. **NEVYSTAVUJTE** se na dlouhou dobu proudění vzduchu z ventilátoru, může to mít negativní vliv na vaše zdraví.

Pokud nebudete spotřebič delší dobu používat, uložte jej do originálního obalu na suchém místě. Před prvním použitím nebo po dlouhodobém odstavení zkontrolujte, zda je ventilátor čistý a lopatky ventilátoru se volně otáčejí (při odpojení napájení).

# TECHNICKÉ INFORMACE

1. Přední mřížka
2. Zajišťovací šroub mřížky
3. Vrtule
4. Zajišťovací šroub vrtule
5. Zajišťovací šrouby zadní mřížky (4 kusy)
6. Zadní mřížka
7. Hřídel motoru
8. Šroub vertikálního sklonu
9. Zajišťovací šroub motoru
10. Šroub upevnění motoru
11. Motor
12. Tlačítko vypnutí
13. Tlačítko oscilace
14. Kabel
15. Prodlužovací trubka
16. Šroub prodlužovací trubky
17. Základní trubka
18. Dekorativní základna
19. Hmotnost základny
20. Podložka
21. Šroub kovové základny



# MONTÁŽ

---

1. Odšroubujte podložku (20) a šroub (21) trubky (17).
2. Vložte trubku (17) do otvoru základny (18).
3. Obrátte základnu tak, aby trubka směřovala k podlaze, umístěte závaží (19) doprostřed základny, umístěte podložku (20) doprostřed závaží a pevně utáhněte šroubem (21).
4. Odšroubujte šroub vertikálního sklonu (8) a zajišťovací šroub motoru (9) z motoru (11).
5. Umístěte motor (11) na prodlužovací trubku (15).
6. Připevněte motor na prodlužovací trubku pomocí šroubu (9).
7. Použijte upevňovací šroub motoru (10), ujistěte se, zda je hlavička šroubu na místě a pak pevně utáhněte.
8. Nakloňte motor a nastavte požadovaný sklon utažením šroubu (8).
9. Nasaďte zadní mřížku (6) na motor (11) a upevněte pomocí příslušných šroubů (5).
10. Nasaďte vrtuli (3) na hřídel motoru (7) a zajistěte šroubem (4).
11. Otevřete pojistky na přední mřížce (1) a nasaďte ji na zadní mřížku tak, aby byla horizontálně, paralelně s podlahou. Najděte správnou pozici a připevněte přední mřížku k zadní zavřením pojistek.
12. Mřížky zajistěte šroubem (2).

# POUŽITÍ SPOTŘEBIČE

---

Ventilátor postavte na rovný, suchý a stabilní povrch a připojte zástrčku k síťové zásuvce. Zvolte požadovaný výkon pomocí tlačítek na ovládacím panelu (12):

I = minimální výkon II = střední výkon III = maximální výkon O = vypnutý

## **OSCILACE:**

Pro automatickou oscilaci zleva doprava stiskněte ovladač (13) na horní části motoru. K deaktivaci oscilace ovladač vytáhněte.

## **STAVITELNÁ VÝŠKA**

Uvolněte šroub nastavení výšky (16), pak nastavte požadovanou výšku ventilátoru. Po nastavení šroub pevně utáhněte.

Poznámka: Tuto činnost provádějte pouze při vypnutém ventilátoru.

## **NASTAVENÍ VERTIKÁLNÍHO SKLONU**

Uvolněte šroub vertikálního sklonu (8), pak nastavte hlavu ventilátoru do požadovaného úhlu. Po nastavení utáhněte šroub (8).

Poznámka: Tuto činnost provádějte pouze při vypnutém ventilátoru.

# ÚDRŽBA

**Před pravidelnou údržbou vždy nejprve vypněte spotřebič a odpojte ho od elektrické sítě.**

K čištění ventilátoru použijte měkký a suchý hadřík.

NIKDY neponořujte spotřebič do vody ani jiné kapaliny.

NEPOUŽÍVEJTE k čištění spotřebiče rozpouštědla ani jiné chemické přípravky.

**Před připojením zástrčky k elektrické síti znovu namontujte ochranný kryt.**

Pokud spotřebič nebudete používat, uložte ho po vyčištění na suché místo.

## ZÁRUČNÍ PODMÍNKY

Záruka na tento spotřebič představuje 24 měsíců od data zakoupení. Nárok na záruku je možné uplatnit pouze po předložení originálu dokladu o zakoupení výrobku (paragon, faktura) s typovým označením výrobku, datem prodeje a čitelným razítkem prodejce. Záruka zahrnuje výměnu nebo opravu částí spotřebiče, které se poškodí z důvodu poruch ve výrobě spotřebiče. Po uplynutí záruční doby bude spotřebič opraven za poplatek. Výrobce neodpovídá za poškození nebo úrazy osob, zvlášť z důvodu nesprávného použití spotřebiče a nedodržení pokynů v návodu k použití. Výrobek je určen výhradně jako domácí spotřebič pro použití v domácnosti. Smluvní záruka je 6 měsíců, pokud je kupující podnikatel - fyzická osoba a spotřebič kupuje pro podnikatelskou činnost nebo komerční využití (§ 429 Obchodního zákoníku). Záruka se snižuje dle § 619 odst. 2 občanského zákoníku na 6 měsíců pro: žárovky, baterie, křemíkové a halogenové trubice.

### Záruka se nevztahuje

- jakékoliv mechanické poškození výrobku nebo jeho části
- na vady způsobené nevhodným zacházením nebo umístěním.
- je-li zařízení obsluhováno v rozporu s návodem, případně zásahem neoprávněné osoby.
- nesprávně používán, skladován nebo přenášen.
- na záruku 24 měsíců se nevztahují opravy, například: výměna žárovky, trubice, čištění a odvápnování kávovarů, žehliček, zvlhčovačů, atd. Zde bude účtováno servisem za smluvní cenu.
- pokud nebude při kontrole přístroje zjištěna žádná závada nebo nebudou splněny záruční podmínky, uhradí režijní náklady spojené s kontrolou nebo opravou výrobku kupující.
- zákazník ztrácí záruku při používání výrobků k profesionální či jiné vydělečné činnosti v provozovnách.

- závada byla způsobena vnějšími a živelními podmínkami (např. poruchami v elektrické síti nebo bytové instalaci)
- záruka se netýká poškození vnějšího vzhledu nebo jiných, které nebrání standardní obsluze.

Pokud zboží při uplatňování vady ze strany spotřebitele bude zasíláno poštou nebo přepravní službou musí být zabaleno v obalu vhodném pro přepravu tak, aby se zabránilo poškození výrobku.

**Zodpovědný zástupce za servis pro ČR na značky:**

**ARDES, Guzzanti, Scarlett, Luxell, Graef**

CERTES spol. s r.o.

Donínská 83

463 34 Hrádek nad Nisou

Tel./fax 482771487 - příjem oprav- servis.

Tel./fax 482718718 - náhradní díly

Mobil: 721018073, 731521116, 608719174

Pracovní doba 8 - 16,30

www: certes.info, e-mail: certes@certes.info

**Distributor**

PRIVEST s.r.o.

Na Zlatnici 301/2

Praha 4, PSČ 147 00

www: www.privest.cz

Email: info@privest.cz

Telefon: (+420) 241 410 819



**Záruční list**

Tento oddíl vyplňte prosím hůlkovým písmem a přiložte k výrobku.

Odesílatel: .....

Příjmení/jméno: .....

Stát/PSČ/obec/ulice: .....

Telefonní číslo: .....

Číslo/označení (zbožní) položky: .....

Datum/místo prodeje: .....

Popis závady: .....

.....

Datum/podpis: .....

Záruka se nevztahuje.

Zašlete prosím neopravený výrobek za cenu poštovného zpět.

Sdělte mi, kolik budou činit náklady. Opravte výrobek za úhradu.

## INFORMACE PRO UŽIVATELE



“Implementace směrnice 2012/19/EU o odpadních elektrických a elektronických zařízeních (OEEZ)”

Tento symbol na produktech anebo v průvodních dokumentech znamená, že použité elektrické a elektronické výrobky nesmí být přidány do běžného komunálního odpadu.

Ke správné likvidaci, obnově a recyklaci doručte tyto výrobky na určená sběrná místa, kde budou přijata zdarma. Alternativně v některých zemích můžete vrátit své výrobky místnímu prodejci při koupi ekvivalentního nového produktu.

Správnou likvidací tohoto produktu pomůžete zachovat cenné přírodní zdroje a napomáháte prevenci potenciálních negativních dopadů na životní prostředí a lidské zdraví, což by mohly být důsledky nesprávné likvidace odpadů. Další podrobnosti si vyžádejte od místního úřadu nebo nejbližšího sběrného místa.

Při nesprávné likvidaci tohoto druhu odpadu mohou být v souladu s národními předpisy uděleny pokuty.

### **Pro podnikové uživatele v zemích Evropské unie**

Chcete-li likvidovat elektrická a elektronická zařízení, vyžádejte si potřebné informace od svého prodejce nebo dodavatele.

### **Informace k likvidaci v ostatních zemích mimo Evropskou unii**

Tento symbol je platný jen v Evropské unii.

Chcete-li tento výrobek zlikvidovat, vyžádejte si potřebné informace o správném způsobu likvidace od místních úřadů nebo od svého prodejce.

---

Tento spotrebič môžu používať deti od 8 rokov a osoby s obmedzenými fyzickými, zmyslovými alebo mentálnymi schopnosťami alebo bez dostatočných skúseností a znalostí, ak boli poučené o bezpečnom použití spotrebiča a porozumeli možným rizikám.

Nedovoľte deťom hrať sa so spotrebičom.

Čistenie a údržbu nesmú vykonávať deti bez dohľadu.

Poškodený prívodný kábel môže meniť len autorizované servisné stredisko schválené výrobcom.

Pred demontážou ochrany sa uistite, že je ventilátor odpojený od elektrickej siete.

Nepripájajte produkt a nepoužívať ho, ak nie je kompletne zmontovaný (viď montážny návod).



**UPOZORNENIE: Prečítajte si pozorne tento návod, obsahuje dôležité pokyny pre bezpečnú inštaláciu, použitie a údržbu. Návod uschovajte pre prípadné použitie v budúcnosti.**

Nedovoľte deťom hrať sa so spotrebičom.

Tento spotrebič sa môže využívať len na účel, na ktorý bol navrhnutý; akékoľvek iné použitie je nesprávne a nebezpečné.

Výrobca nenesie žiadnu zodpovednosť za poškodenia spôsobené nevhodným a/alebo nesprávnym použitím.

Toto zariadenie NIE JE vhodné na použitie v explozívnom prostredí (v prítomnosti horľavých látok ako je benzín, výpary, hmla alebo prach, v atmosférických podmienkach, kde sa po vznietení spaliny šíria ľahko vzduchom).

Obalové materiály (plastové vrecká, polystyrén a pod.) držte mimo dosahu detí alebo nespôsobilých osôb, pretože predstavujú riziko.

Inštalácia/zostavenie spotrebiča musí byť v súlade s pokynmi výrobcu. Nesprávny postup môže viesť k zraneniu osôb, zvierat alebo k poškodeniu majetku, za čo výrobca nenesie zodpovednosť.

Spotrebič postavte a používajte na horizontálnom a stabilnom povrchu.

Pred použitím skontrolujte stav spotrebiča a prívodného kábla.

V prípade pochybností kontaktujte kvalifikovaného technika. Pred pripojením spotrebiča k sieťovej zásuvke skontrolujte, či zodpovedajú hodnoty napájania (napätie a frekvencia) spotrebiča s parametrami elektrickej siete.

Uistite sa, že je elektrická sieť vybavená správnym uzemnením v súlade s platnými predpisy.

**NEPRIPÁJAJTE** spotrebič k mnohonásobnej zásuvke.

Ak je to možné, vyhnite sa použitiu adaptérov alebo predlžovacích káblov; ak je ich použitie nutné, používajte len tie, ktoré vyhovujú platným bezpečnostným predpisom.

Spotrebič nezapínajte pomocou externých časovačov alebo iných diaľkovo riadených systémov, ktoré nie sú uvedené v tomto návode.

Spotrebič **NEPOUŽÍVAJTE** ani neskladujte v blízkosti zdrojov tepla (ohrievače, kachle a pod.).

Spotrebič **NEPONÁRAJTE** do vody ani iných tekutín; v prípade pádu do vody **HO NEVYŤAHUJTE**, najskôr odpojte zástrčku od sieťovej zásuvky.

Pred prvým použitím spotrebiča odstráňte všetky obalové materiály a štítky, ktoré by mohli brániť v správnej funkčnosti.

Kábel pripájajte a odpájajte len suchými rukami.

Pred pripojením sa uistite, že je tlačidlo zapnutia na spotrebiči v pozícii „OFF“ (vypnuté).

Po použití odpojte zástrčku, aby ste zabránili prehriatiu (na prenášanie spotrebiča nepoužívajte kábel).

Prívodný kábel nevedzte cez ostré ani drsné plochy a v miestach, kde sa môže ľahko poškodiť.

NEBLOKUJTE ani čiastočne vstup a výstup vzduchu a do spotrebiča nekladajte cudzie predmety.

Počas prevádzky sa nedotýkajte spotrebiča mokrými časťami tela a v každom prípade odporúčame použitie izolačného materiálu medzi vami a podlahou (napríklad obuv s gumovou podrážkou).

Počas použitia udržiavajte spotrebič v bezpečnej vzdialenosti od predmetov a prípadne horľavých látok.

V prípade poruchy alebo neštandardnej prevádzky spotrebiča ho ihneď vypnite, odpojte od elektrickej siete a skontrolujte príčinu poruchy, ak je to možné, s pomocou kvalifikovanej osoby.

Nevykonávajte žiadne činnosti, ktoré nie sú popísané v tomto návode (napríklad demontáž spotrebiča).

Pred čistením, uskladnením, vykonávaním údržby alebo ak nebudete spotrebič používať dlhší čas, odpojte ho od elektrickej siete.

Spotrebič používajte a skladujte len vo vnútri alebo ho chráňte pred slnkom, dažďom a prachom. Spotrebič nie je určený na použitie a skladovanie vonku.

Čistenie a údržbu spotrebiča NESMÚ vykonávať deti bez dozoru dospelých osoby.

Pred odpojením spotrebiča ho vypnite pomocou príslušného príkazu alebo tlačidla na ovládacom paneli.

NEVEŠAJTE ventilátor na stenu a strop, ak nie je tento typ inštalácie povolený výrobcom.

Spotrebič postavte do správnej vzdialenosti od predmetov alebo okolitých stien tak, aby jeho funkcia nespôsobila poškodenie.

Spotrebič NEPOUŽÍVAJTE v blízkosti plynových sporákov alebo zdroja otvoreného ohňa.

Spotrebič NEPOUŽÍVAJTE v blízkosti záclon a textílií.

Spotrebič počas prevádzky NEZAKRÝVAJTE.

Cez mriežku spotrebiča NEVKLADAJTE žiadne cudzie predmety.

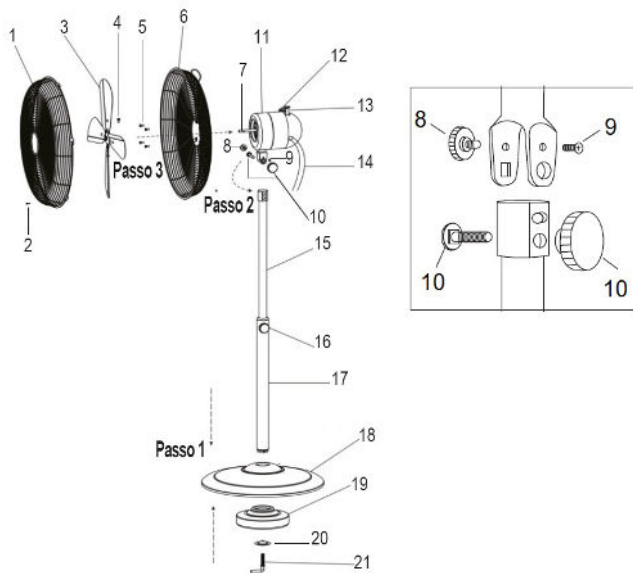
Spotrebič počas prevádzky NENECHÁVAJTE dlhý čas bez dozoru.

NEVYSTAVUJTE sa na dlhý čas prúdeniu vzduchu z ventilátora, môže to mať negatívny vplyv na vaše zdravie.

Ak nebudete spotrebič dlhší čas používať, uložte ho do originálneho obalu na suchom mieste. Pred prvým použitím alebo po dlhodobom odstavení skontrolujte, či je ventilátor čistý a lopatky ventilátora sa voľne otáčajú (pri odpojenom napájaní).

# TECHNICKÉ INFORMÁCIE

- |  |                                |
|--|--------------------------------|
| 1. Predná mriežka                              | 12. Tlačidlo vypnutia          |
| 2. Zaisťovacia skrutka mriežky                 | 13. Tlačidlo oscilácie         |
| 3. Vrtuľa                                      | 14. Kábel                      |
| 4. Zaisťovacia skrutka vrtule                  | 15. Predlžovacia rúrka         |
| 5. Zaisťovacie skrutky zadnej mriežky (4 kusy) | 16. Skrutka predlžovacej rúrky |
| 6. Zadná mriežka                               | 17. Základná rúrka             |
| 7. Hriadeľ motora                              | 18. Dekoratívna základňa       |
| 8. Skrutka vertikálneho sklonu                 | 19. Hmotnosť základne          |
| 9. Zaisťovacia skrutka motora                  | 20. Podložka                   |
| 10. Skrutka upevnenia motora                   | 21. Skrutka kovovej základne   |
| 11. Motor                                      |                                |



# MONTÁŽ

---

1. Odskrutkujte podložku (20) a skrutku (21) rúrky (17).
2. Vložte rúrku (17) do otvoru základne (18).
3. Otočte základňu tak, aby rúrka smerovala k podlahe, umiestnite závažie (19) do stredu základne, umiestnite podložku (20) do stredu závažia a pevne dotiahnite skrutkou (21).
4. Odskrutkujte skrutku vertikálneho sklonu (8) a zaisťovacia skrutka motora (9) z motora (11).
5. Umiestite motor (11) na predĺžovaciu rúrku (15).
6. Pripevnite motor na predĺžovaciu rúrku pomocou skrutky (9).
7. Použite upevňovaciu skrutku motora (10), uistite sa, že je hlavička skrutky na mieste a potom pevne dotiahnite.
8. Nakloňte motor a nastavte požadovaný sklon dotiahnutím skrutky (8).
9. Naložte zadnú mriežku (6) na motor (11) a upevnite pomocou príslušných skrutiek (5).
10. Naložte vrtuľu (3) na hriadeľ motora (7) a zaistite skrutkou (4).
11. Otvorte poistky na prednej mriežke (1) a naložte ju na zadnú mriežku tak, aby bola horizontálne, paralelne s podlahou. Nájdite správnu pozíciu a pripevnite prednú mriežku k zadnej zatvorením poistiek.
12. Mriežky zaistite skrutkou (2).

## POUŽITIE SPOTREBIČA

---

Ventilátor postavte na rovný, suchý a stabilný povrch a pripojte zástrčku k sieťovej zásuvke. Zvoľte požadovaný výkon pomocou tlačidiel na ovládacom paneli (12):

I=minimálny výkon II=stredný výkon III=maximálny výkon O=vypnutý

### OSCILÁCIA

Pre automatickú osciláciu zľava doprava stlačte ovládač (13) na hornej časti motora. Na deaktiváciu oscilácie ovládač vytiahnite.

### NASTAVITEĽNÁ VÝŠKA

Uvoľnite skrutku nastavenia výšky (16), potom nastavte požadovanú výšku ventilátora. Po nastavení skrutku pevne dotiahnite.

Poznámka: Túto činnosť vykonávajte len pri vypnutom ventilátore.

### NASTAVENIE VERTIKÁLNEHO SKLONU

Uvoľnite skrutku vertikálneho sklonu (8), potom nastavte hlavu ventilátora do požadovaného uhla. Po nastavení dotiahnite skrutku (8).

Poznámka: Túto činnosť vykonávajte len pri vypnutom ventilátore.

# ÚDRŽBA

**Pred pravidelnou údržbou vždy najskôr vypnite spotrebič a odpojte ho z elektrickej siete.**

Na čistenie ventilátora použite mäkkú a suchú handričku.

Nikdy neponárajte spotrebič do vody ani inej kvapaliny.

Nepoužívajte na čistenie spotrebiča rozpúšťadlo ani iné chemické prípravky.

**Pred pripojením zástrčky k elektrickej sieti znovu namontujte ochranný kryt.**

Keď spotrebič nebudete používať, uložte ho po vyčistení na suché miesto.

## ZÁRUČNÉ PODMIENKY

Záruka na tento spotrebič predstavuje 24 mesiacov od dátumu zakúpenia. Nárok na záruku je možné uplatniť len po predložení originálu dokladu o zakúpení výrobku (paragón, faktúra) s typovým označením výrobku, dátumom predaja a čitateľnou pečiatkou predajcu. Záruka zahŕňa výmenu alebo opravu častí spotrebiča, ktoré sa poškodia z dôvodu porúch vo výrobe spotrebiča. Po uplynutí záručnej doby bude spotrebič opravený za poplatok. Výrobca nezodpovedá za poškodenia alebo úrazy osôb, zvierat z dôvodu nesprávneho použitia spotrebiča a nedodržania pokynov v návode na obsluhu. Výrobok je určený výhradne ako domáci spotrebič pre použitie v domácnosti. Zmluvná záruka je 6 mesiacov, ak je kupujúci podnikateľ - fyzická osoba a spotrebič kupuje pre podnikateľskú činnosť alebo komerčné využitie. Záruka sa znižuje podľa občianskeho zákonníka na 6 mesiacov pre: žiarovky, batérie, kremíkové a halogénové trubice.

### **Záruka sa nevzťahuje na**

- akékoľvek mechanické poškodenie výrobku alebo jeho časti
- na chyby spôsobené nevhodným zaobchádzaním alebo umiestnením.
- ak je zariadenie obsluhované v rozpore s návodom, prípadne zásahom neoprávnenej osoby.
- nesprávne používaný, skladovaný alebo prenášaný.
- na záruku 24 mesiacov sa nevzťahujú opravy, napríklad: výmena žiarovky, trubice, čistenie a odvápnovanie kávovarov, žehličiek, zvlhčovačov, atď. Tu bude účtované servisom za zmluvnú cenu.
- ak nebude pri kontrole zariadenia zistená žiadna porucha alebo nebudú splnené záručné podmienky, uhradí režijné náklady spojené s kontrolou alebo opravou výrobku kupujúci.

- zákazník stráca záruku pri používaní výrobkov na profesionálnej alebo inej zárobkovej činnosti v prevádzkach.
- porucha bola spôsobená vonkajšími a živelnými podmienkami (napr. poruchami v elektrickej sieti alebo bytovej inštalácii).
- záruka sa netýka poškodenia vonkajšieho vzhľadu alebo iných, ktoré nebránia štandardnej obsluhu.

Ak tovar pri uplatňovaní poruchy zo strany spotrebiteľa bude zasielaný poštou alebo prepravnou službou, musí byť zabalený v obale vhodnom pre prepravu tak, aby sa zabránilo poškodeniu výrobku.

#### Zodpovedný zástupca za servis pre SR

ČERTES SK, s.r.o.  
 Pažite č. 42  
 010 09 Žilina  
 tel./fax: +421 41 5680 171, 5680 173  
 mobil: +421 905 259213  
 +421 907 241912  
 Pracovná doba Po-Pia. 9:00 - 15:00  
 e-mail: certes.sk@gmail.com  
 certes@eslovakia.sk

#### Distribútor

PRIVEST s.r.o.  
 Na Zlatnici 301/2  
 Praha 4, PSČ 147 00  
 www: www.privest.cz  
 Email: info@privest.cz  
 Telefon: (+420) 241 410 819



#### Záručný list

Tento oddiel vyplňte prosím paličkovým písmom a priložte k výrobku.

Odosielateľ: .....

Priezvisko/meno: .....

Štát/PSČ/obec/ulica: .....

Telefónne číslo: .....

Číslo/označenie (tovaru) položky: .....

Dátum/miesto predaja: .....

Popis poruchy: .....

.....

Dátum/podpis: .....

Záruka sa nevzťahuje.

Zašlite prosím neopravený výrobok za cenu poštovného späť.

Informujte ma, koľko budú predstavovať náklady. Opravte výrobok za úhradu.

# INFORMÁCIE PRE POUŽÍVATEĽOV



„Smernica 2012/19/EU o starých elektrických a elektronických zariadeniach (OEEZ)“

Tento symbol na produktoch a/alebo na priložených dokumentoch znamená, že sa pri likvidácii nesmú elektrické a elektronické zariadenia miešať so všeobecným domácim odpadom.

V záujme správneho obhospodarovania, obnovy a recyklácie odveďte, prosím, tieto produkty na určené zberné miesta, kde budú prijaté bez poplatku. V niektorých krajinách je možné tieto produkty vrátiť priamo miestnemu maloobchodu v prípade, ak si objednáte podobný nový výrobok. Správna likvidácia týchto produktov pomôže ušetriť hodnotné zdroje a zabrániť možným negatívnym vplyvom na ľudské zdravie a prostredie, ktoré môžu inak vzniknúť v dôsledku nesprávneho zaobchádzania s odpadom. Bližšie informácie o najbližšom zbernom mieste získate na miestnom úrade.

V prípade nesprávnej likvidácie odpadu môžu byť uplatnené pokuty v súlade s platnou legislatívou.

### **Pre právnické osoby v Európskej únii**

Ak potrebujete zlikvidovať opotrebované elektrické a elektronické zariadenia, bližšie informácie získate od svojho miestneho predajcu alebo dodávateľa.

### **Informácie o likvidácii v krajinách mimo Európskej únie**

Tento symbol je platný len v Európskej únii. Ak si želáte zlikvidovať toto zariadenie, obráťte sa na miestny úrad alebo predajcu a poinformujte sa o správnom spôsobe likvidácie tohto typu odpadu.

5C40PH.5C40PBH.5C45PH.100920

The logo for Ardes features a stylized, thick black letter 'A' with a curved line arching over its top left. To the right of this symbol, the word 'Ardes' is written in a bold, black, sans-serif typeface.

Poly Pool S.p.A. Via Sottocorna, 21/B  
24020 Parre (Bergamo) - Italy  
Tel. +39 035 4104000 r.a. - Fax +39 035 702716  
<http://www.ardes.it> - e-mail: [polypool@polypool.it](mailto:polypool@polypool.it)

MADE IN CHINA