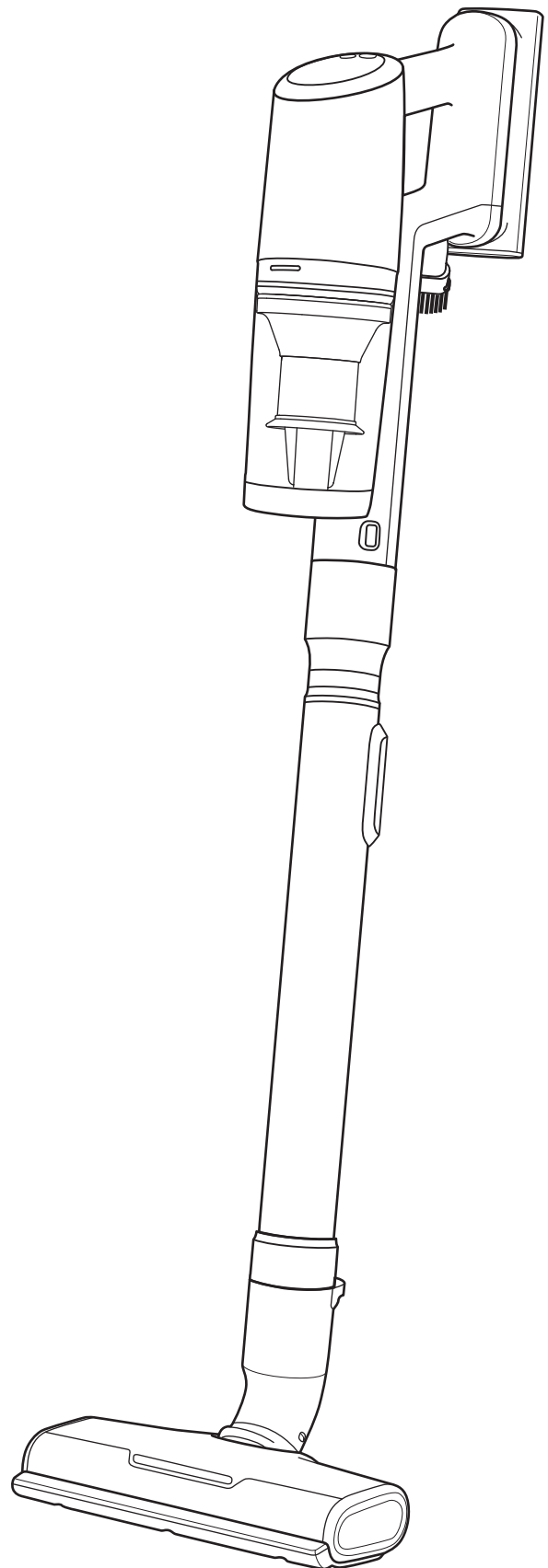
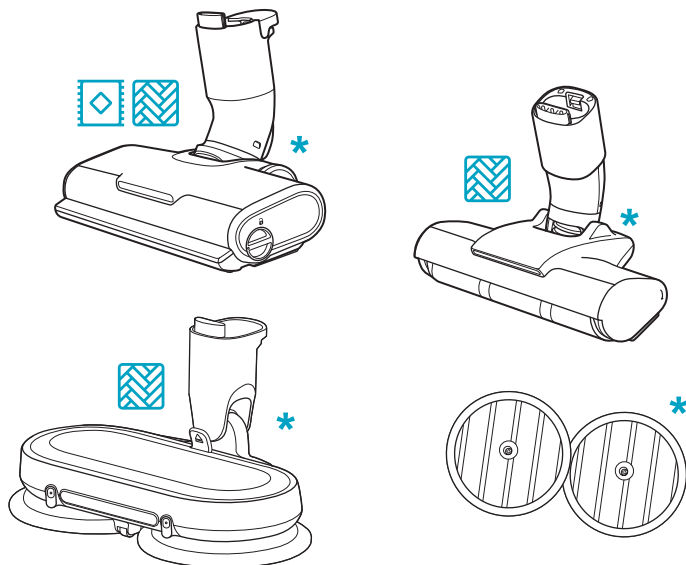
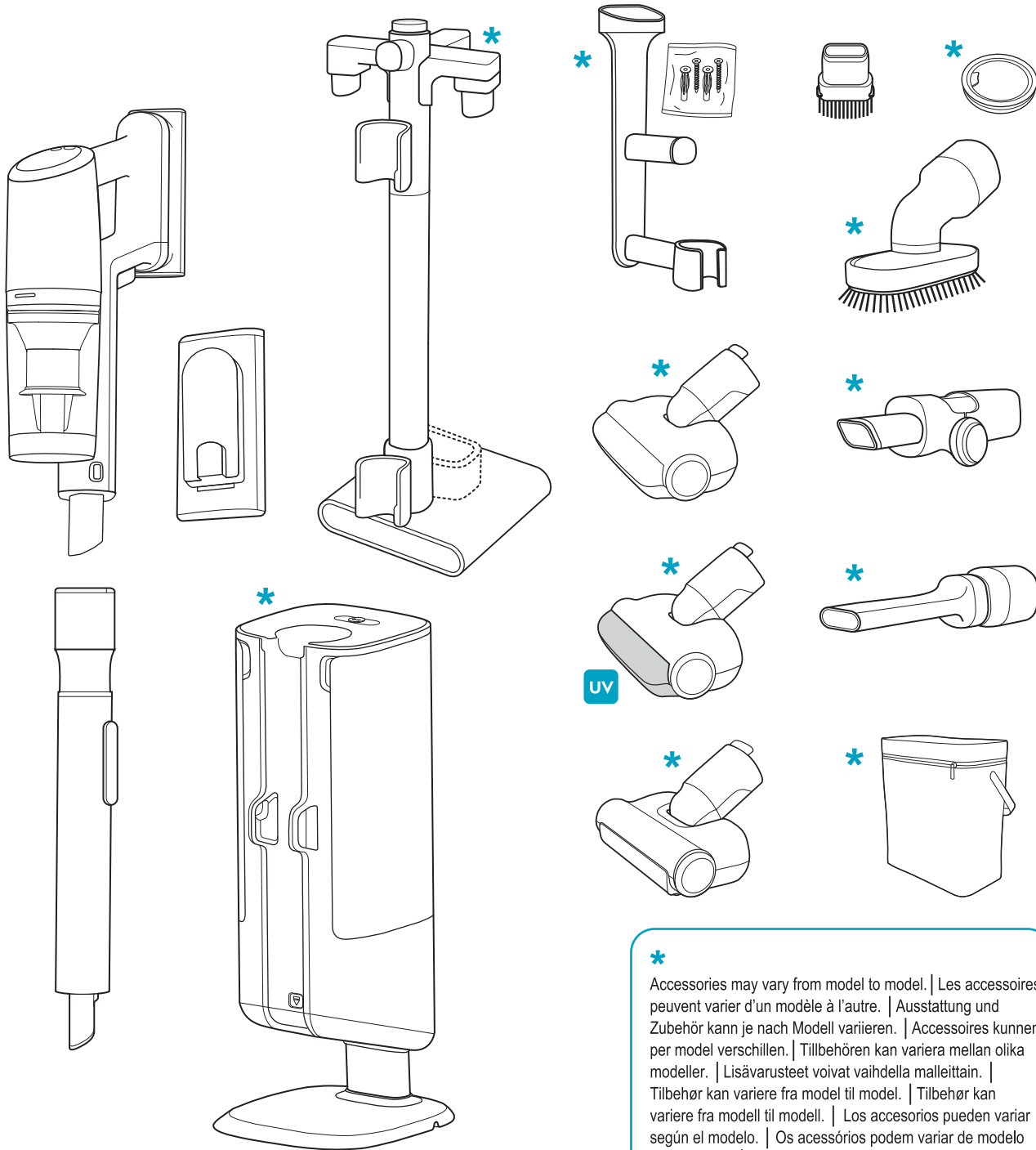


# AEG

Instruction Book

**8000 CORDLESS CLEANER**





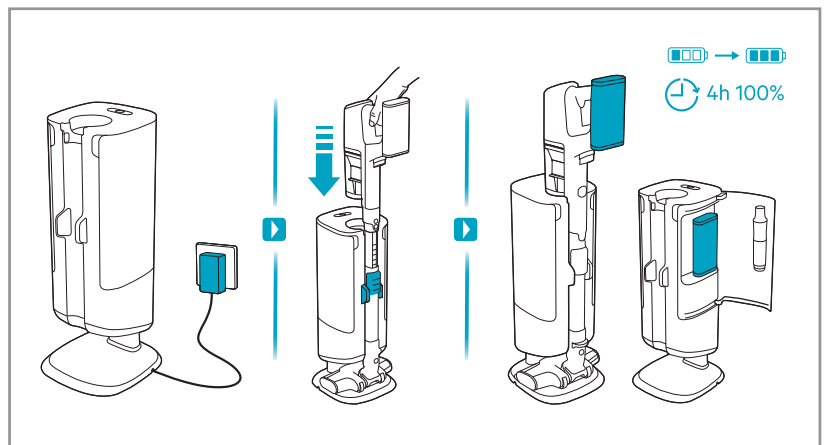
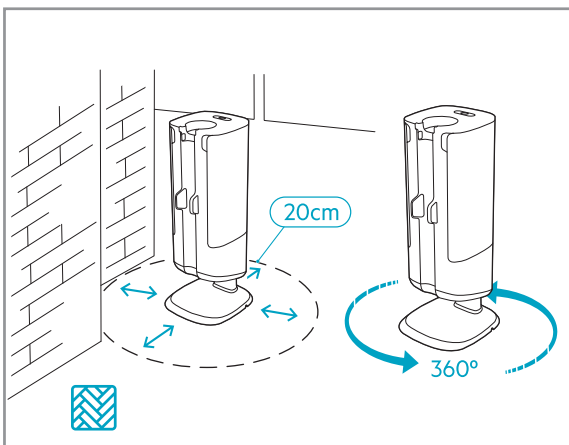
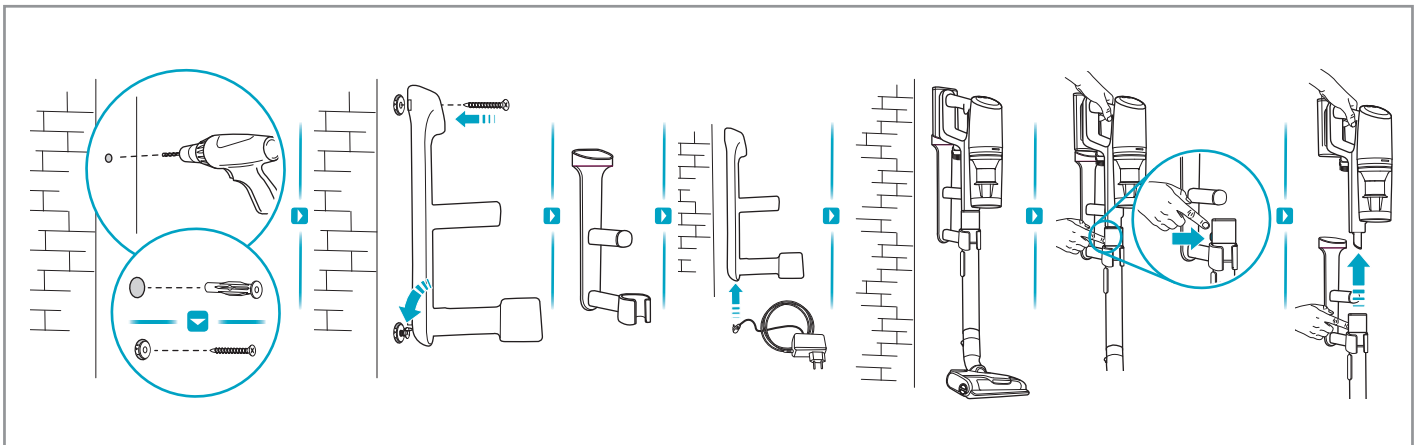
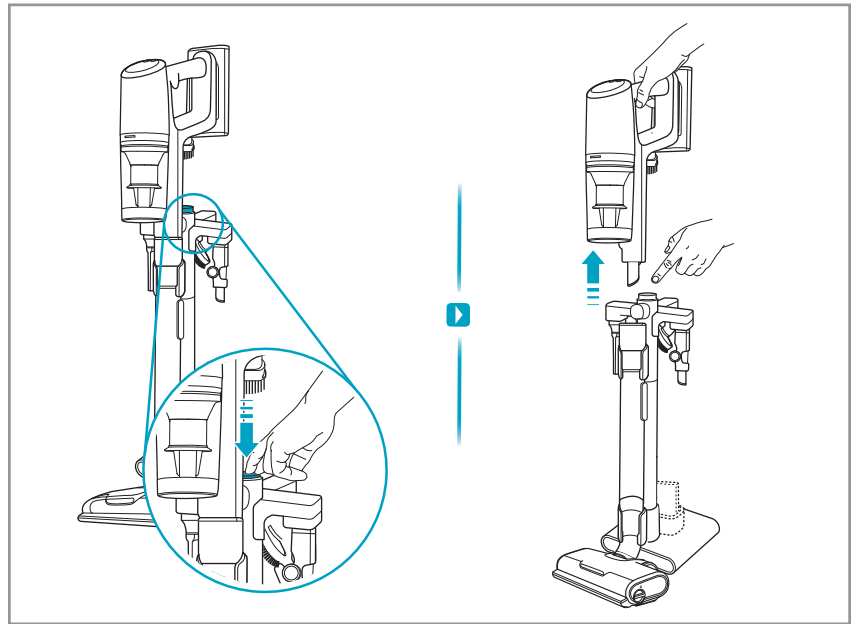
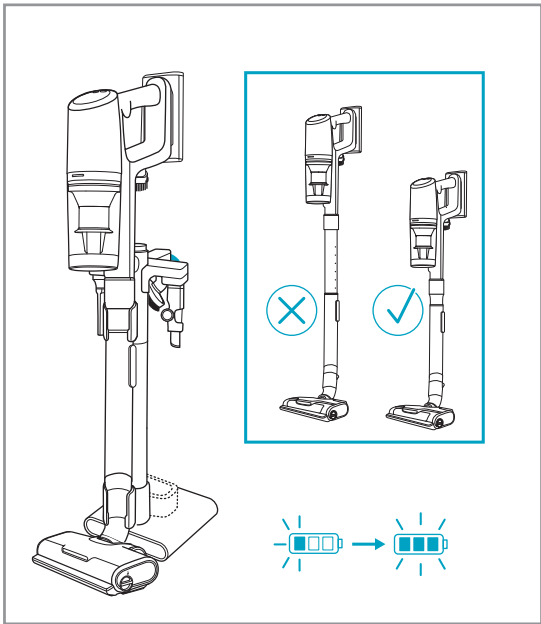
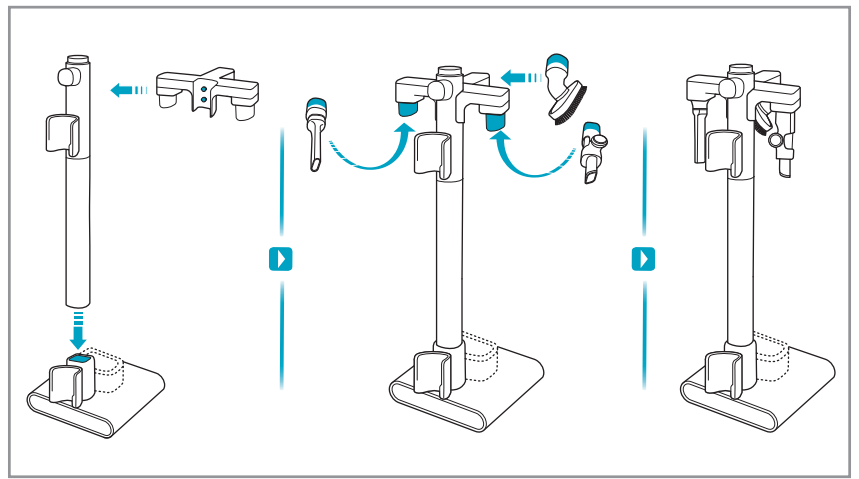
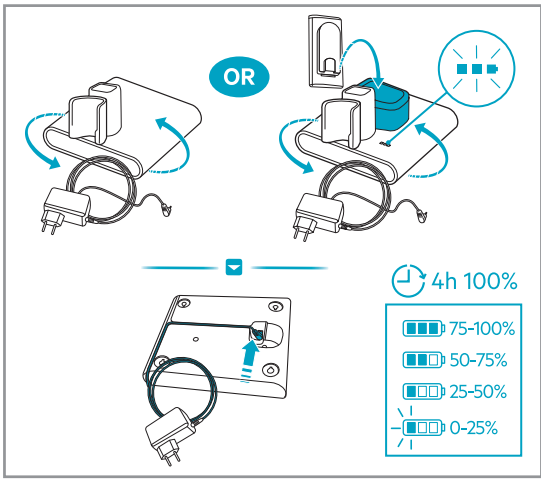
\* Accessories may vary from model to model. | Les accessoires peuvent varier d'un modèle à l'autre. | Ausstattung und Zubehör kann je nach Modell variieren. | Accessoires kunnen per model verschillen. | Tillbehören kan variera mellan olika modeller. | Lisävarusteet voivat vaihdella malleittain. | Tilbehør kan variere fra model til model. | Tilbehør kan variere fra modell til modell. | Los accesorios pueden variar según el modelo. | Os acessórios podem variar de modelo para modelo. | Gli accessori possono variare da modello a modello. | Τα εξαρτήματα ίσως διαφέρουν από μοντέλο σε μοντέλο. | Lisad võivad mudelist mudelisse varieeruda. | Priedai kitiems modeliams gali skirtis. | Akcesoria mogą się różnić w zależności od modelu. | Piederumi katram modelim var atšķirties. | Doplnky sa môžu líšiť v závislosti od modelu. | Dodaci se mogu razlikovati kod određenih modela. | Nastavki se lahko glede na model razlikujejo. | Принадлежности могут отличаться от модели к модели. | Ці компоненти можуть відрізнятися залежно від моделі. | tartozékok típusonként eltérőek lehetnek. | Accesoriiile pot diferi de la model la model. | Принадлежностите може да се различават според различните модели. | Aksesuarlar, modelden modele farklılık gösterebilir. | رخاأل ليدوم نم فلئتخت دقتا قفرملا | Додаци могу да се разликују у зависности од модела усисивача.

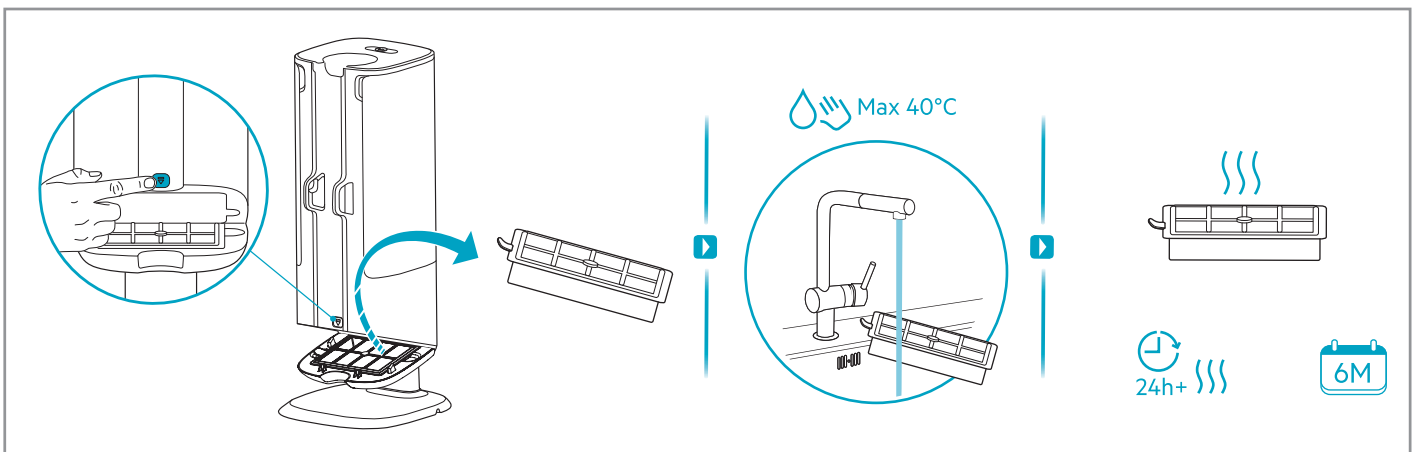
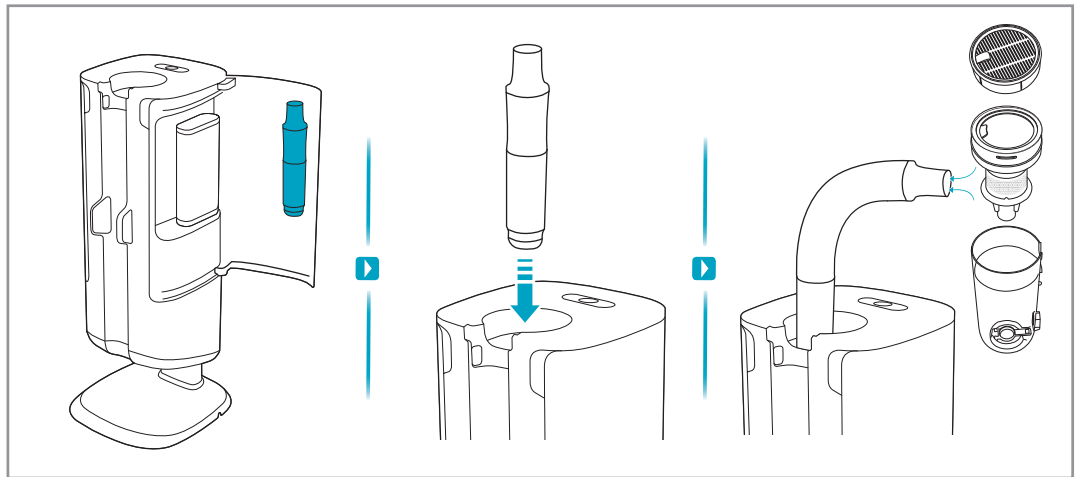
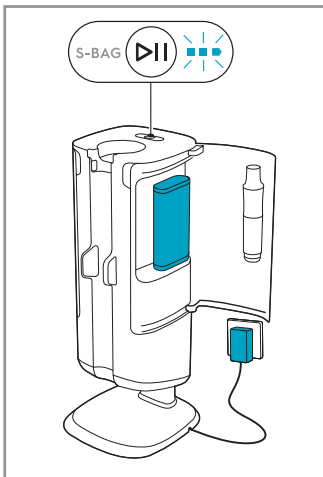
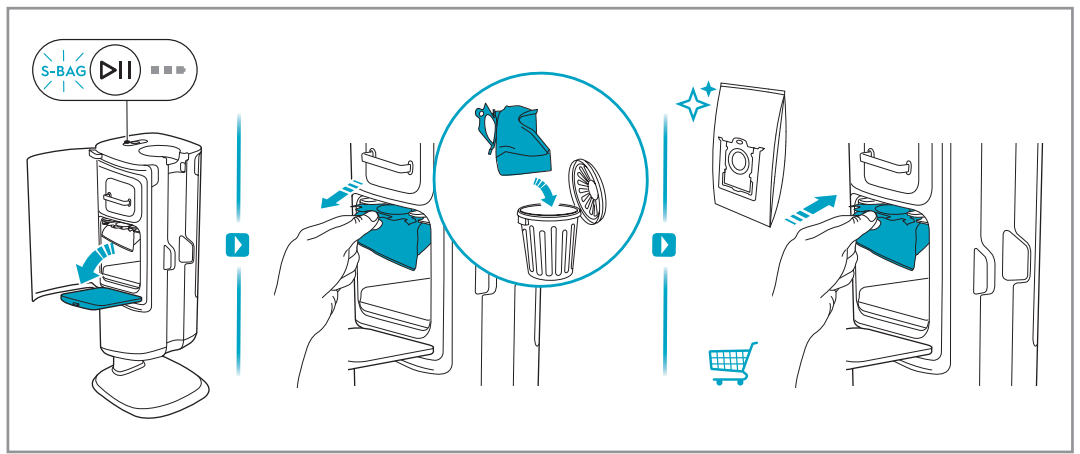
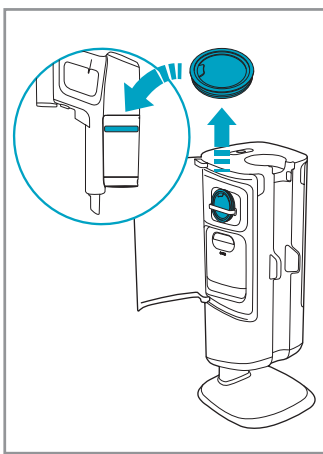
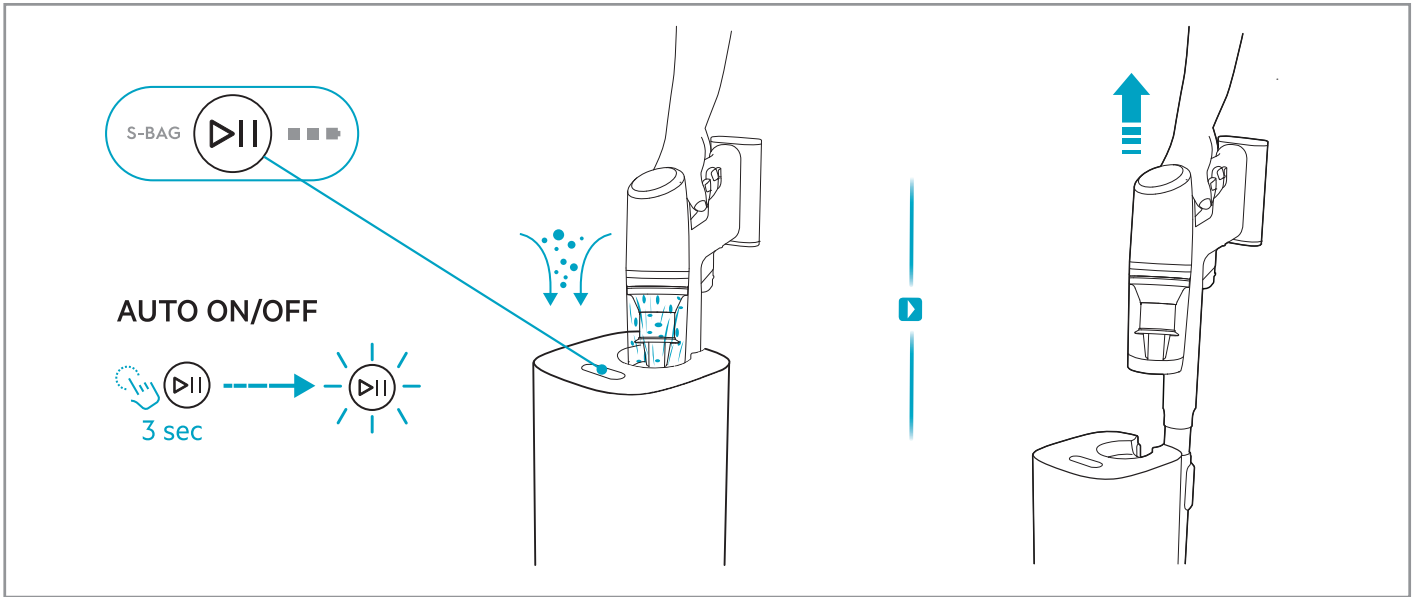


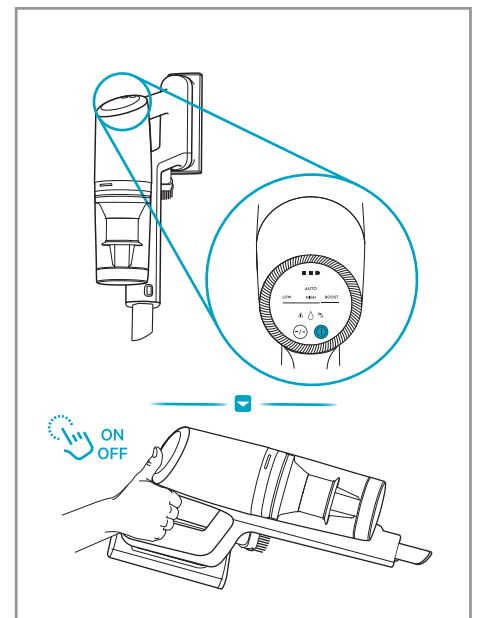
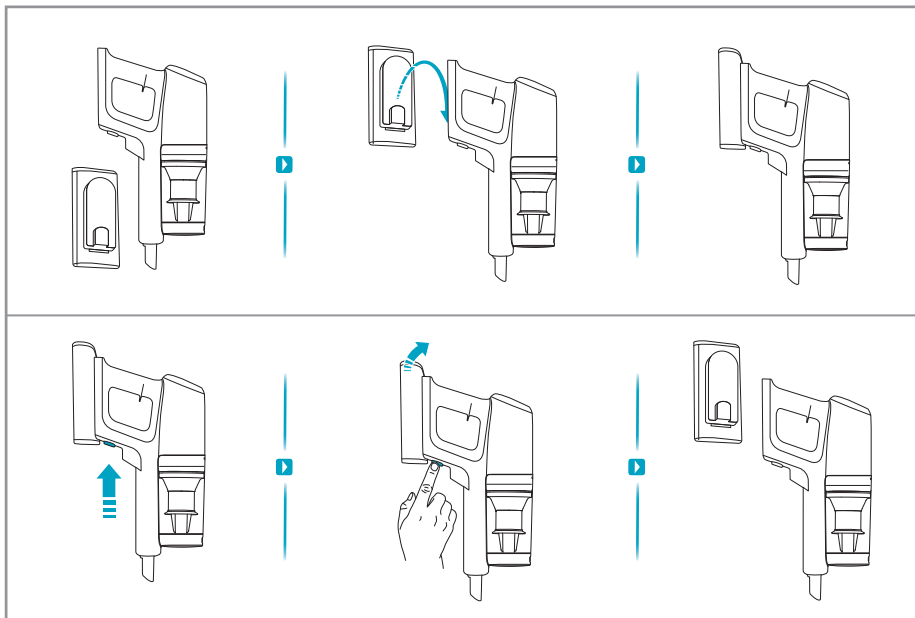
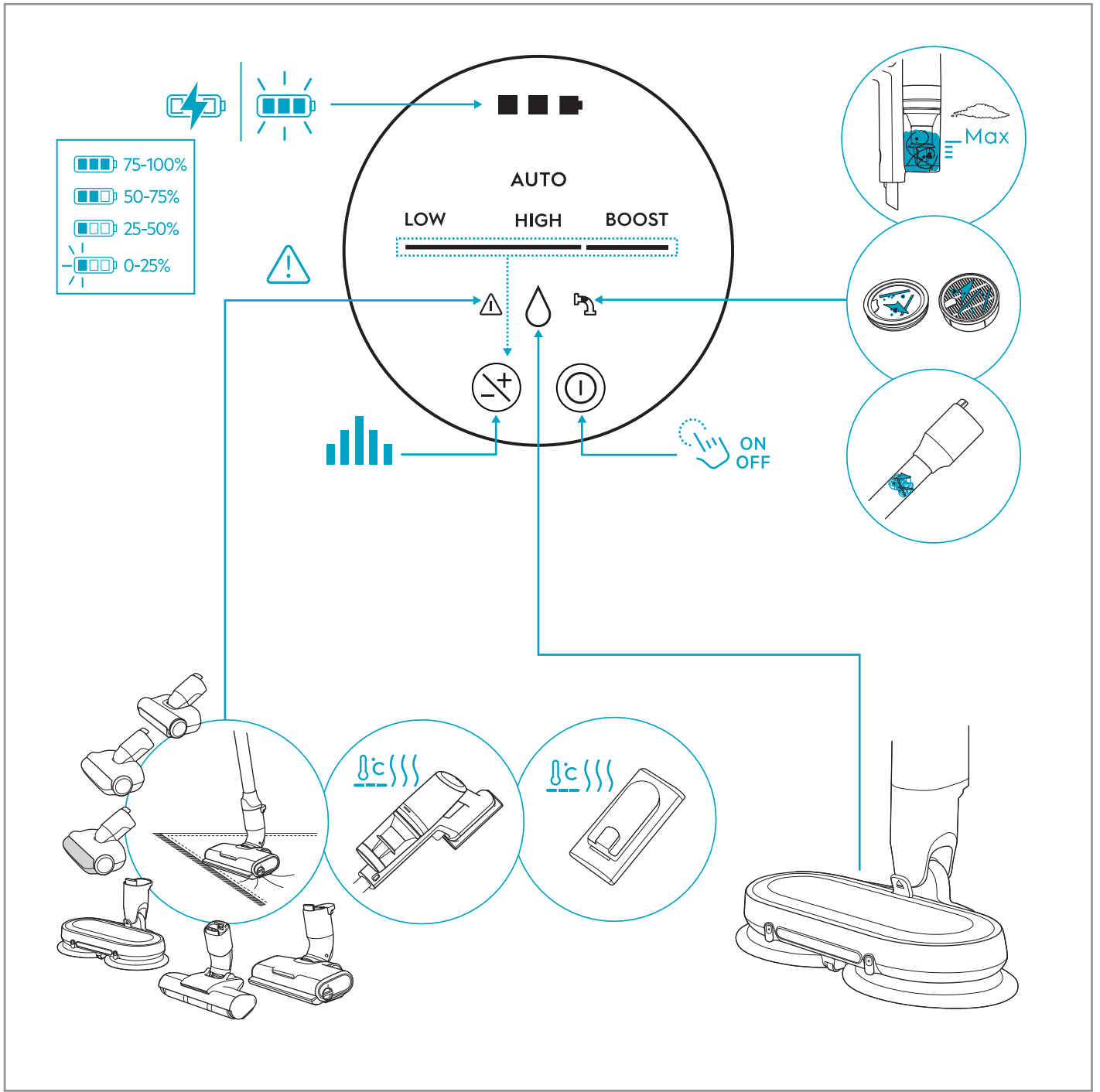
Carpet

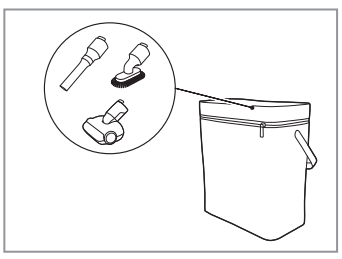
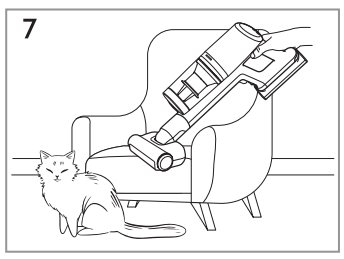
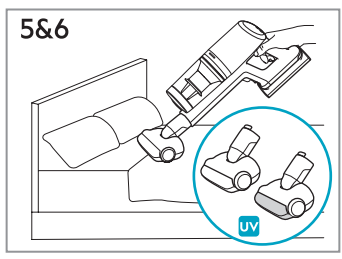
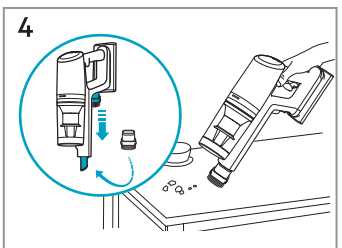
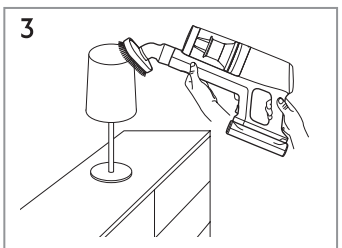
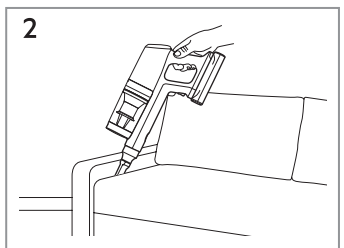
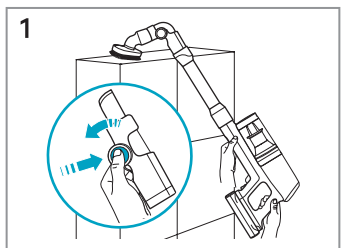
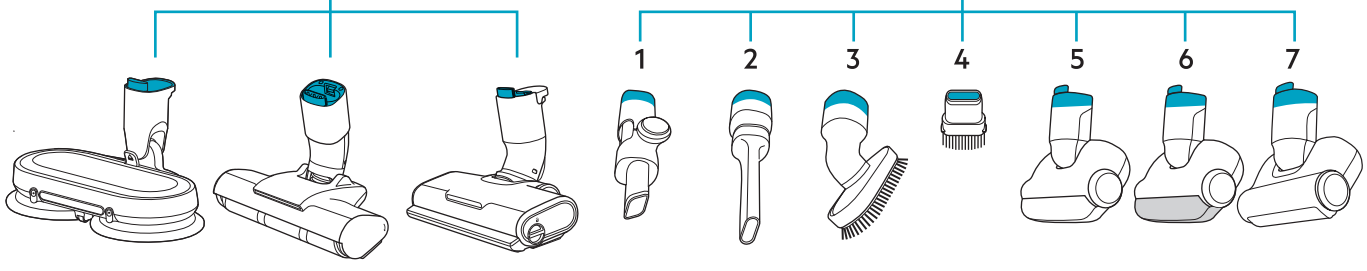
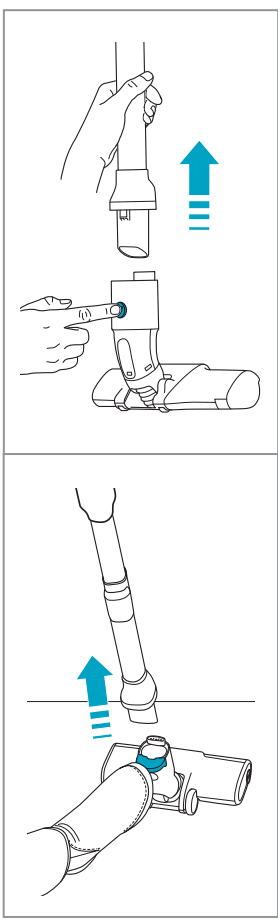
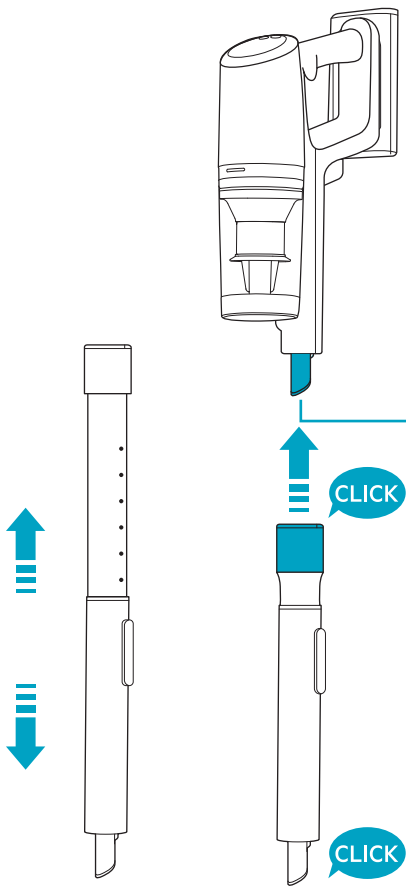


Hard Floor

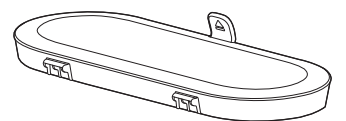
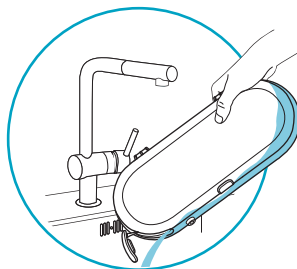
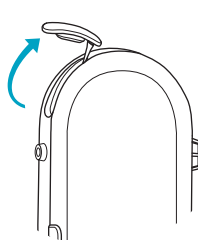
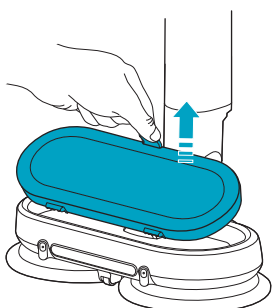
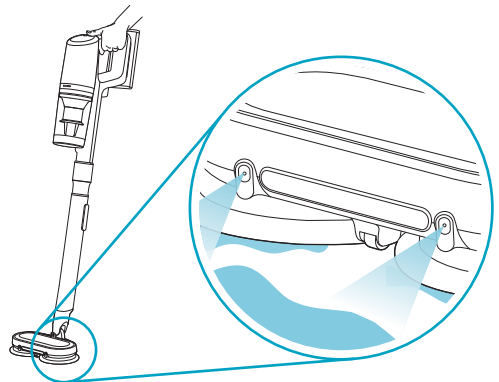
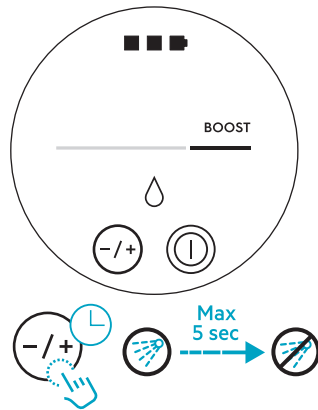
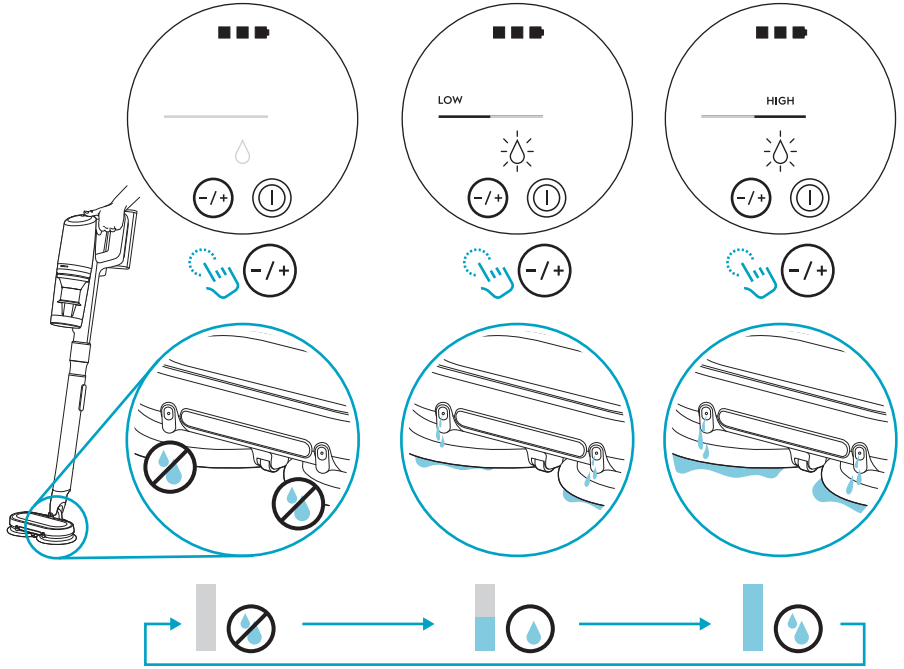
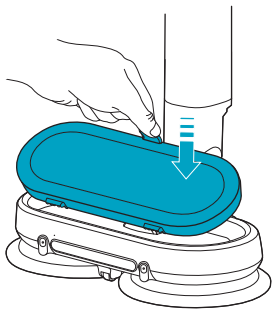
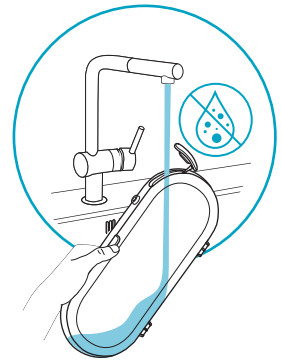
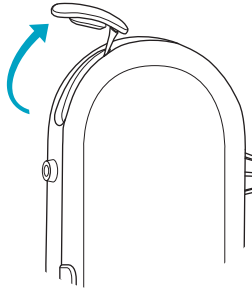
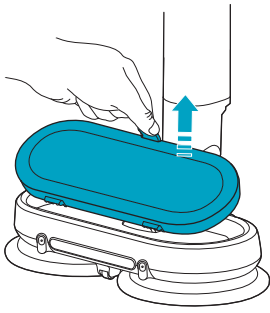






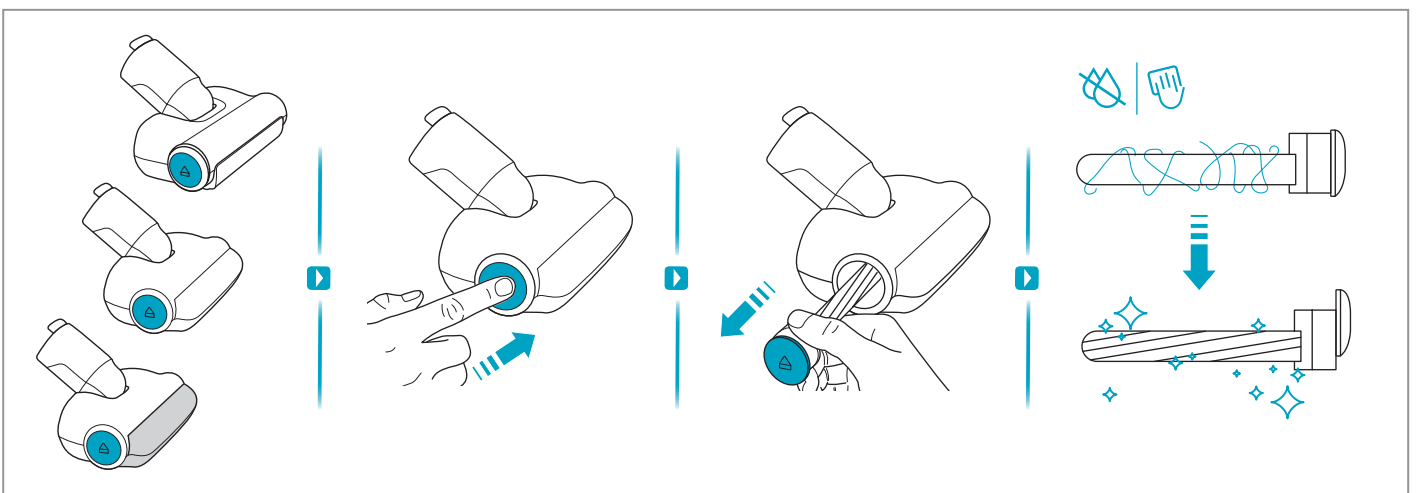
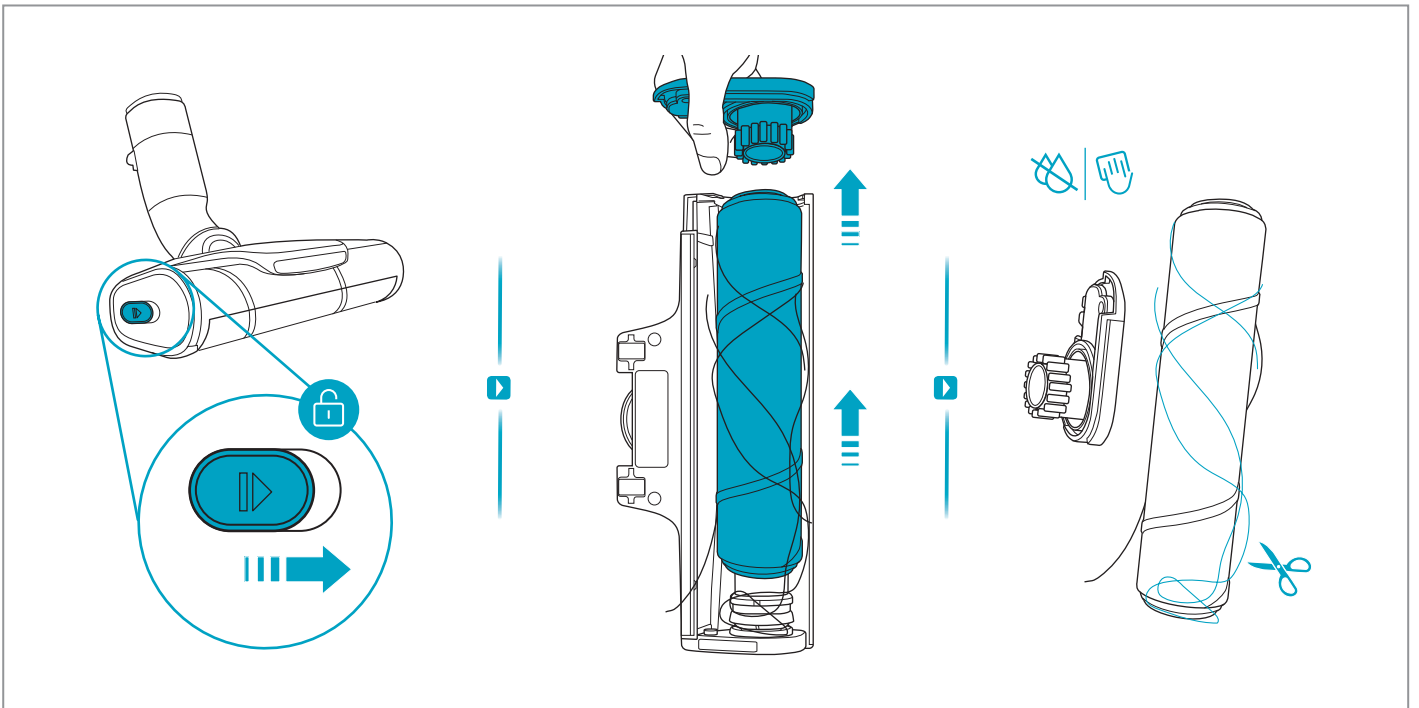
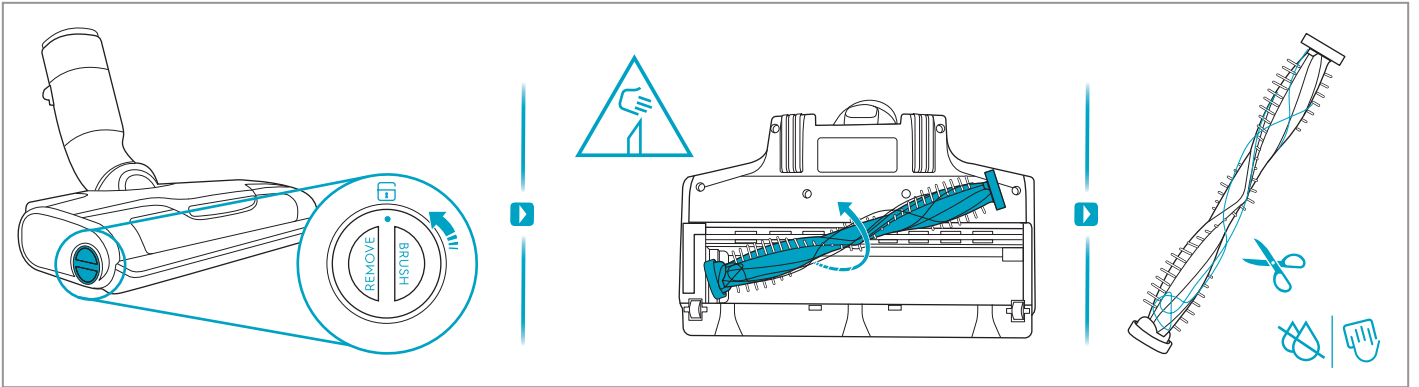
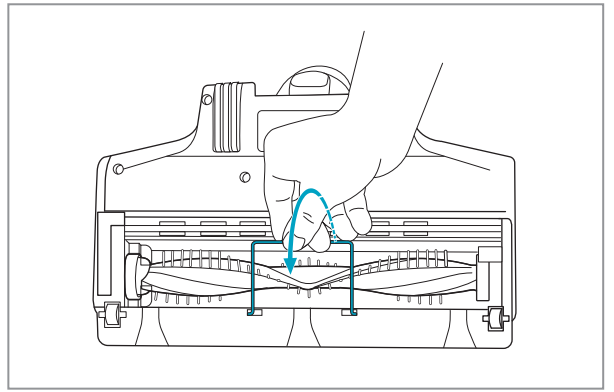
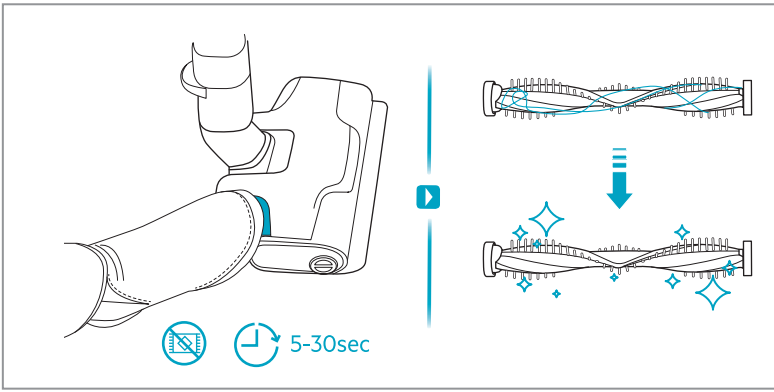


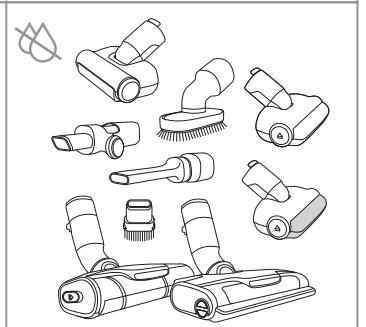
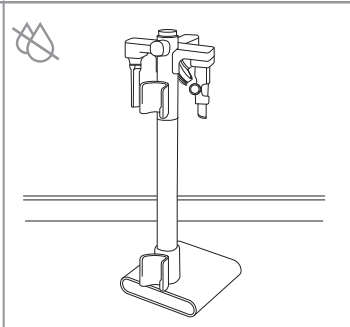
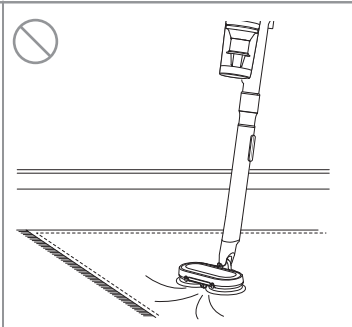
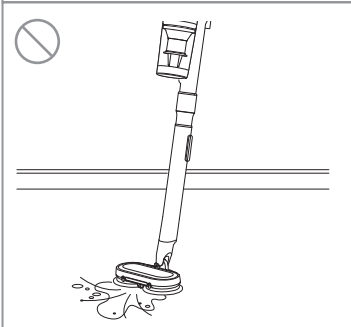
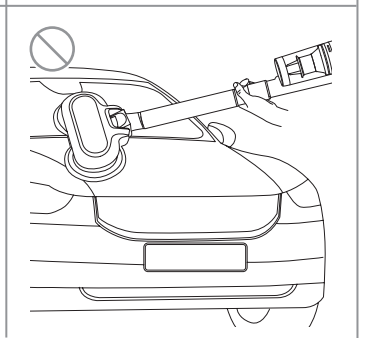
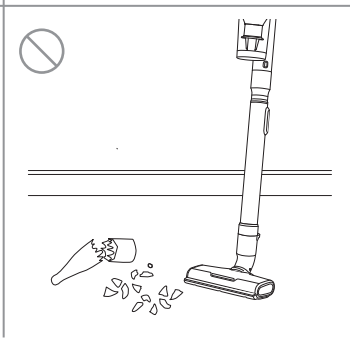
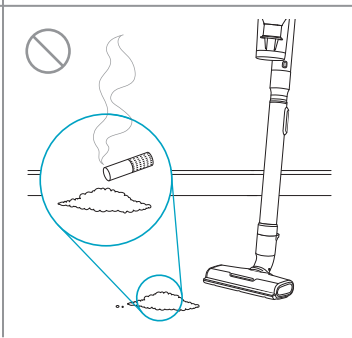
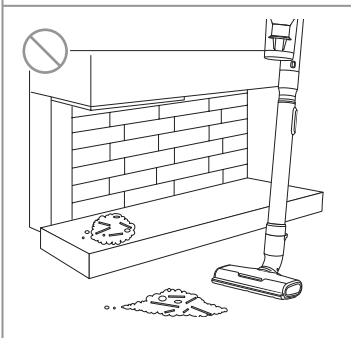
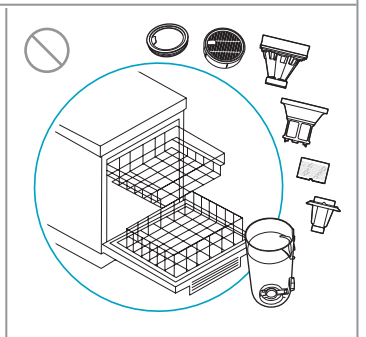
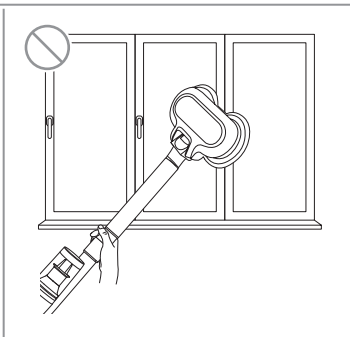
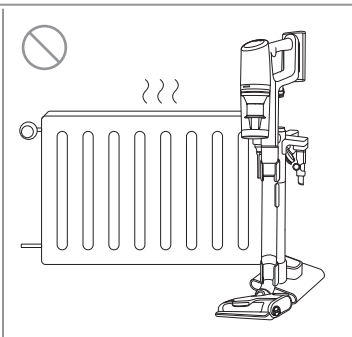
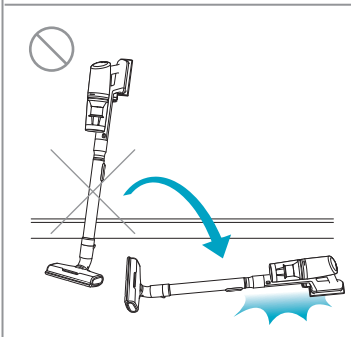
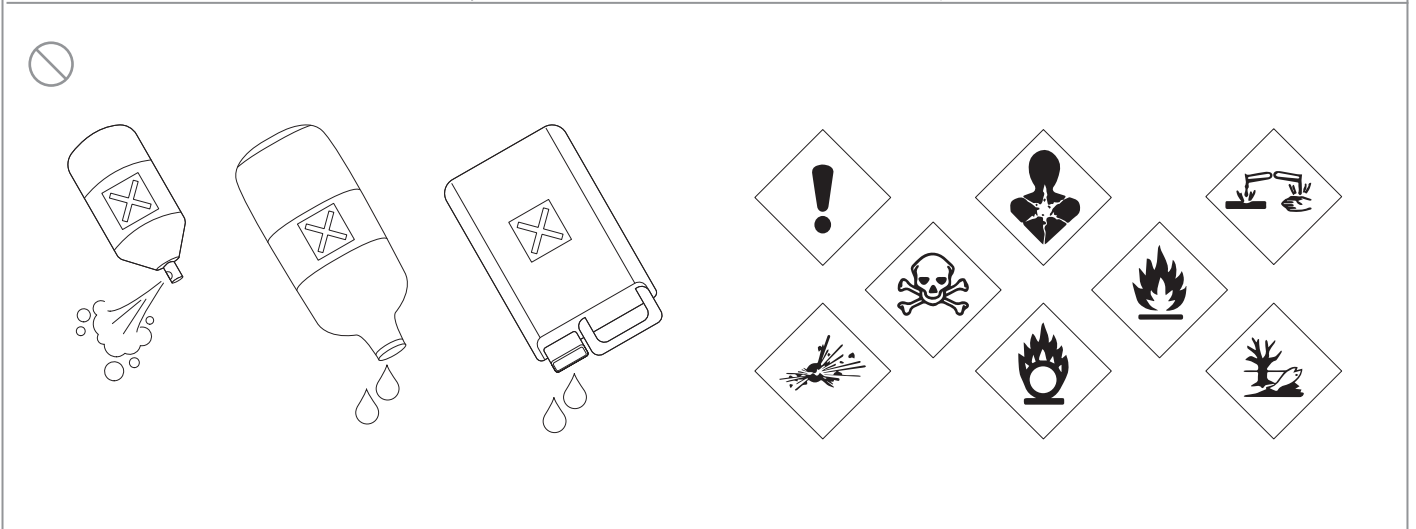
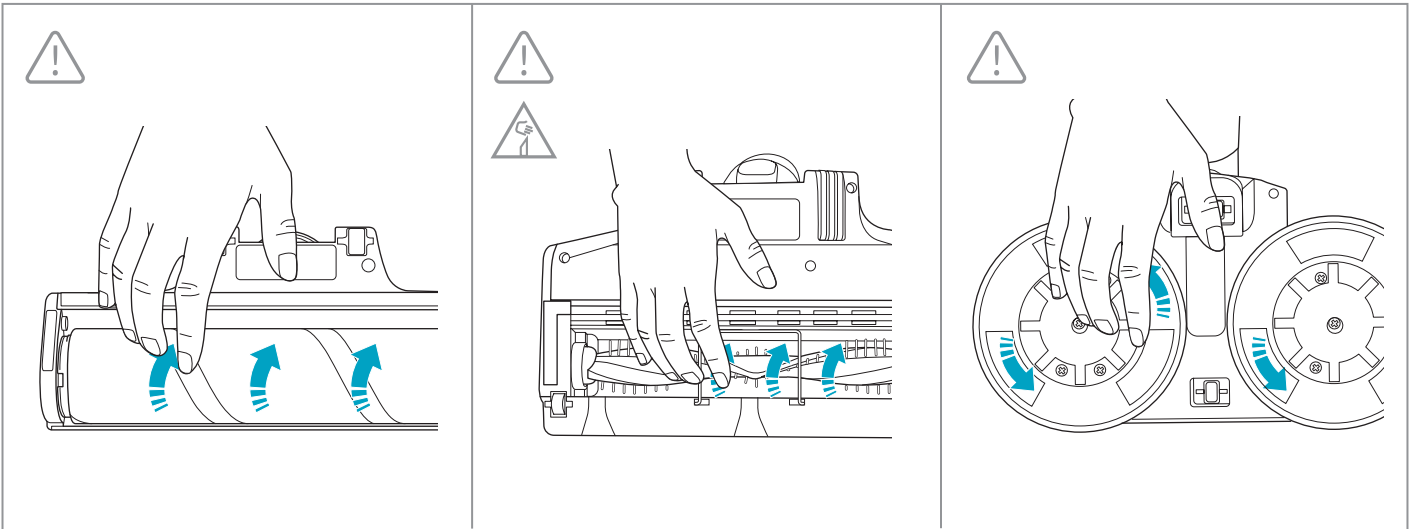
Max 40°C



24h+









[www.shop.aeg.com](http://www.shop.aeg.com)



**ESKW6**

900 923 742  
**Yearly  
Performance Kit**



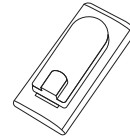
**AKIT23**

900 923 392  
**Home  
and Car Kit**



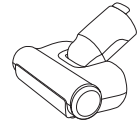
**AKIT22**

900 923 360  
**Duster kit**



**ZE176**

900 923 743  
**Extra Battery  
4.0Ah/100Wh**



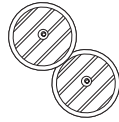
**AZE155**

900 923 388  
**PetPro+**



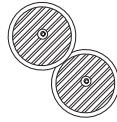
**ZE177**

900 923 744  
**PowerPro  
Mop+ Nozzle**



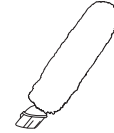
**AZE158**

900 923 441  
**Standard Pads**



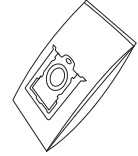
**AZE159**

900 923 443  
**Delicate Pads**



**AZE146**

900 923 362  
**Duster**



**GR201S**

900 168 474  
**S-bag for  
Emptying Station**

