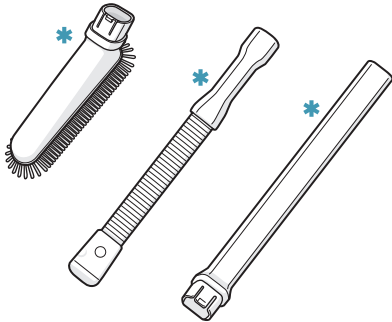
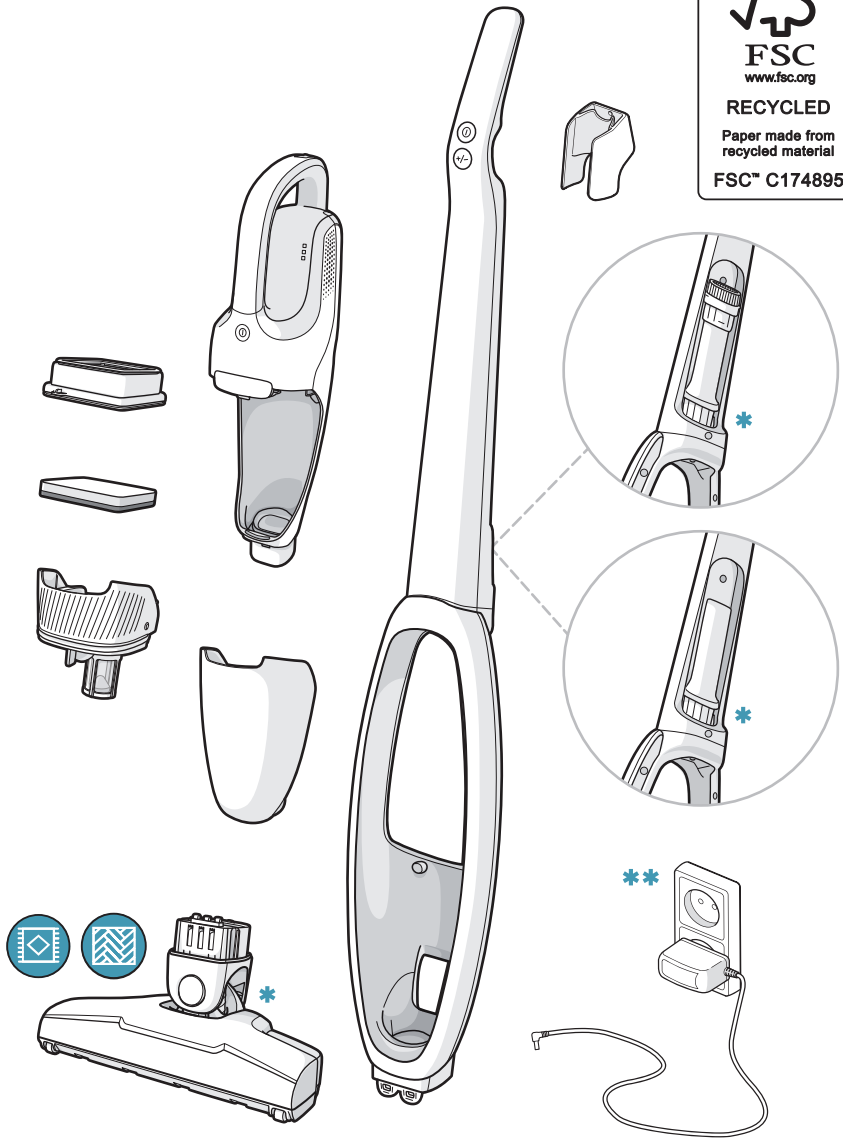


# AEG

## Instruction Book Clean 3000

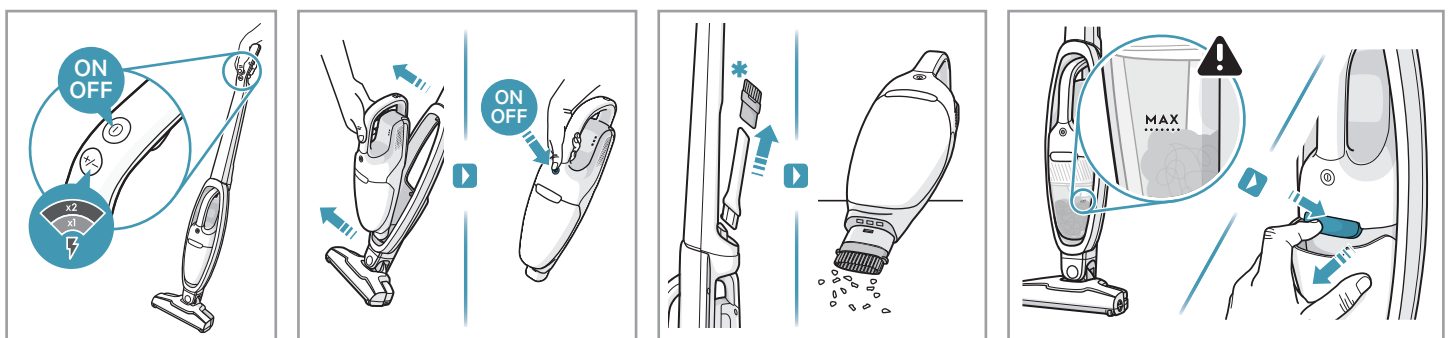
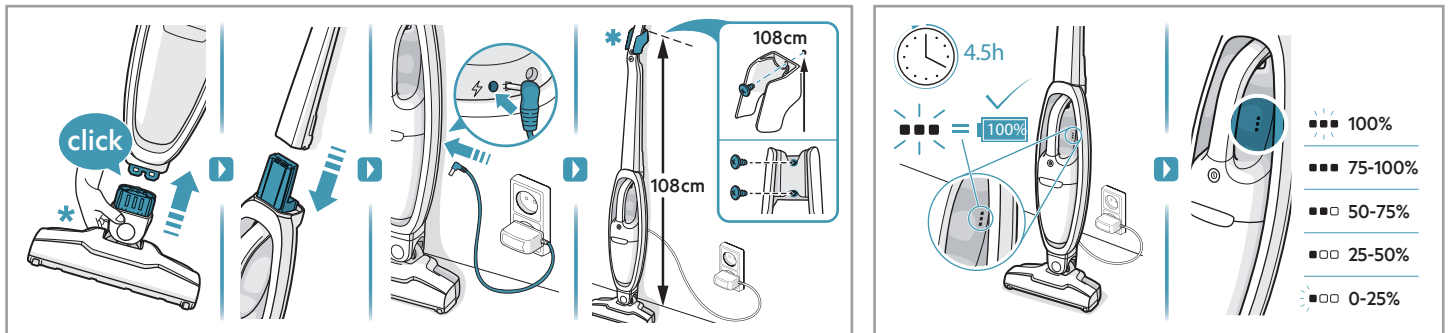


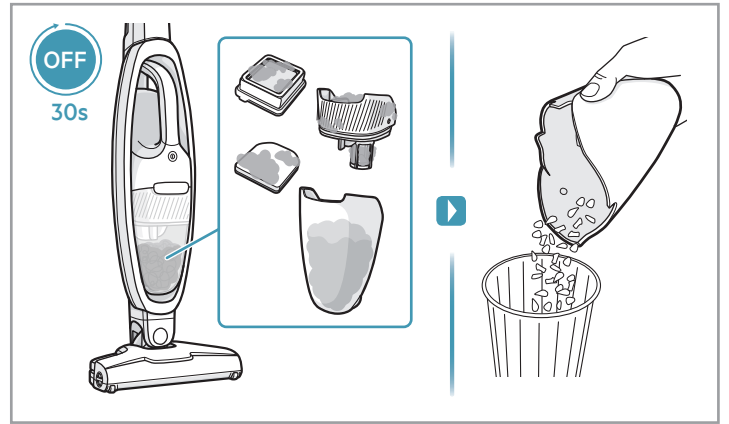
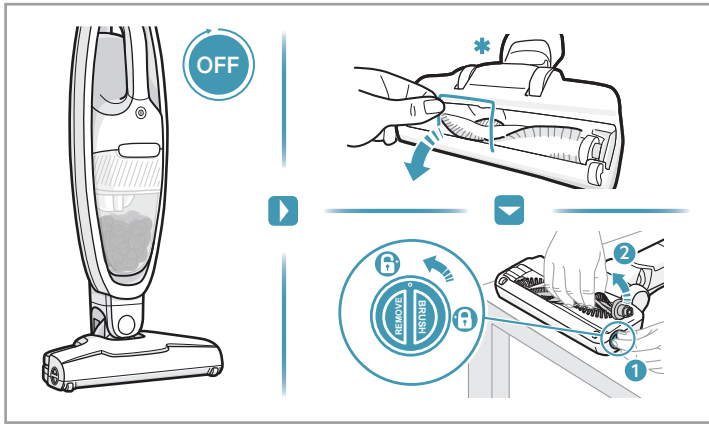
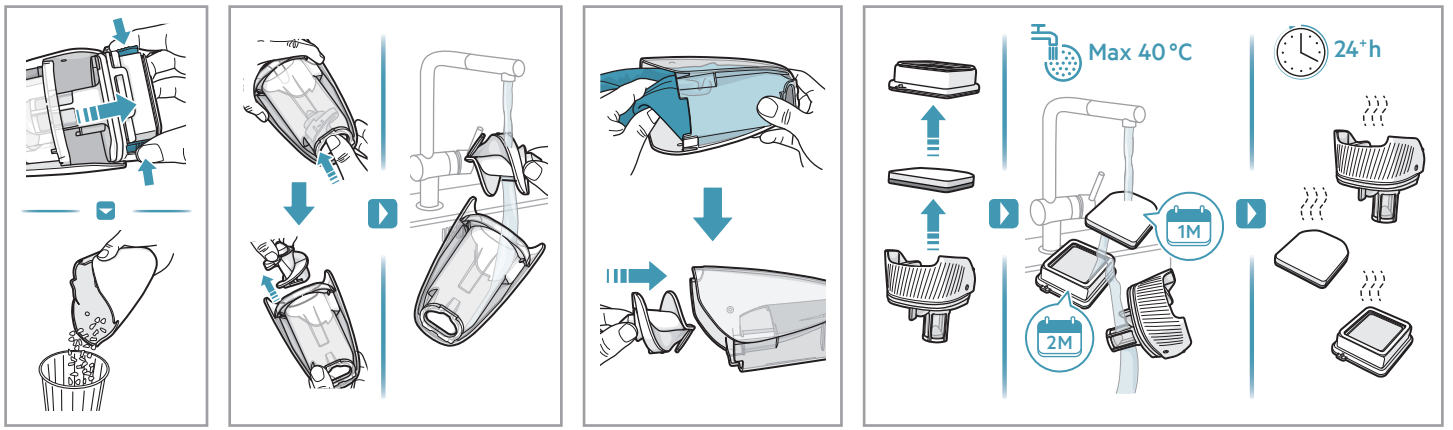
\* Accessories may vary from model to model. | Les accessoires peuvent varier d'un modèle à l'autre. | Ausstattung und Zubehör kann je nach Modell variieren. | Accessoires kunnen per model verschillen. | Tilbehørene kan variere mellem olika modeller. | Lisävarusteet voivat vaihdella mallittain. | Tilbehør kan variere fra model til model. | Tilbehør kan variere fra modell til modell. | Los accesorios pueden variar según el modelo. | Os acessórios podem variar de modelo para modelo. | Gli accessori possono variare da modello a modello. | Τα εξαρτήματα ίσως διαφέρουν από μοντέλο σε μοντέλο. | Lisad võivad mudelist mudelisse varieeruda. | Priedai kitiems modeliams gali skirtis. | Akcesoria mogą się różnić w zależności od modelu. | Piederumi katram modelim var atšķirties. | Příslušenství se může u jednotlivých modelů lišit. | Doplnky sa môžu líšiť v závislosti od modelu. | Dodaci se mogu razlikovati kod određenih modela. | Nastavki se lahko glede na model razlikujejo. | Принадлежности могут отличаться от модели к модели. | Ці компоненти можуть відрзнятися залежно від моделі. | A tartozékok típusonként eltérőek lehetnek. | Accesoriiile pot diferi de la model la model. | Принадлежностите може да се различаваат според различните модели. | Aksesuarları modelden modele farklılık gösterebilir. | رخاال لیڈوم نم فلتنیو تاؤفرمیا | Додаци могу да се разликују у зависности од модела усисивача.



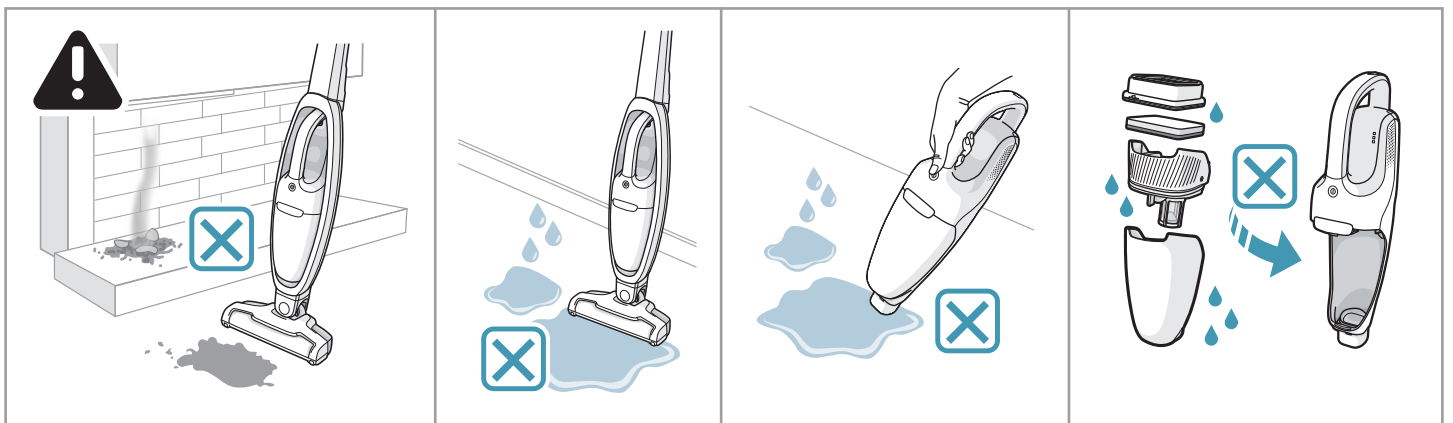
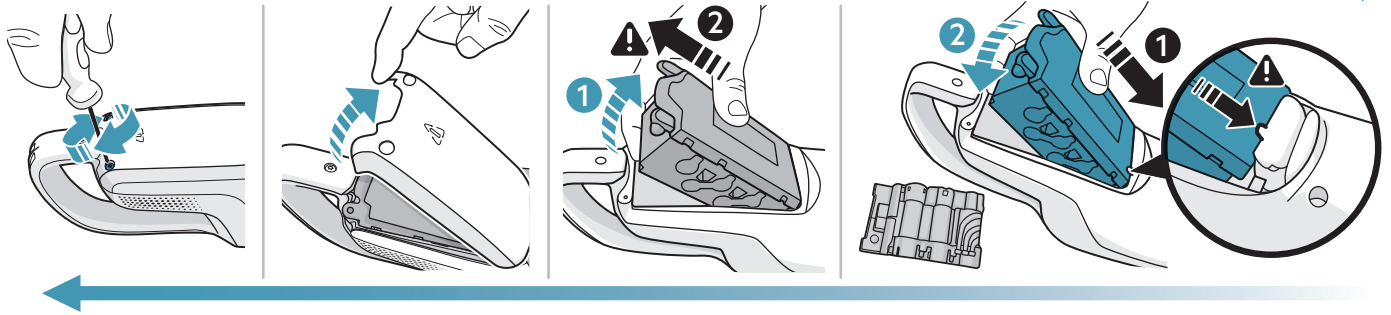
www.aeg.com  
support.emea.aeg.com

\*\* ADS-13G-22 25013GPG  
\*\* QX6 UK : ADS-13G-22 25013GPG

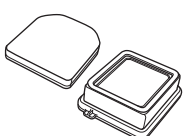




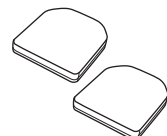
⚠ Please handle battery pack installation with care. The new battery pack must come from AEG or an authorized service center.



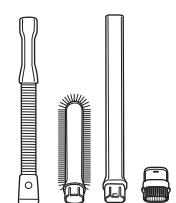
[aeg.com/shop](http://aeg.com/shop)



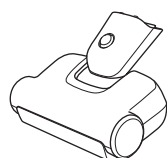
Performance kit  
Commercial Ref: ASKW1  
PNC: 900 923 275



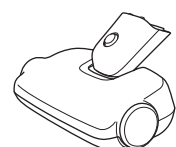
Filter kit  
Commercial Ref: AEFKW2  
PNC: 900 923 276



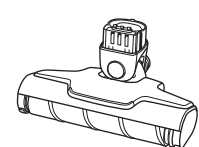
Home and car kit  
Commercial Ref: AKIT19  
PNC: 9 009 230 948



Pet Pro+  
Commercial Ref: AZE138  
PNC: 900 923 277



Bed Pro Power+  
Commercial Ref: AZE139  
PNC: 900 923 278



Power Roller  
Commercial Ref: AZE137  
PNC: 900 923 214