

BRAUN

QuickStyle 3

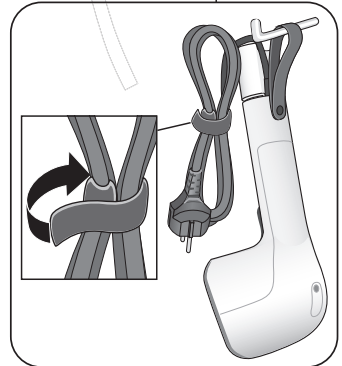
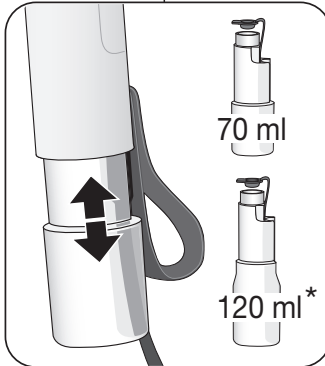
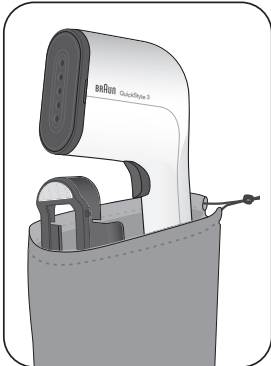
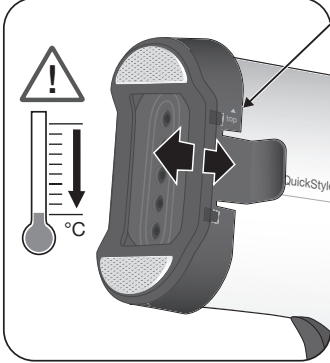
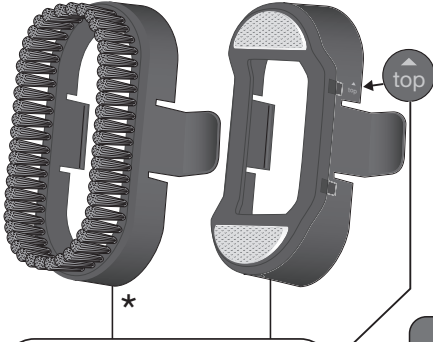
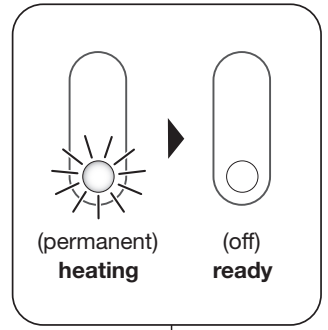
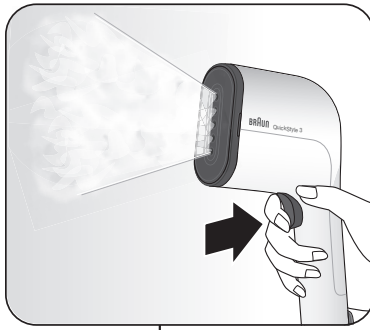
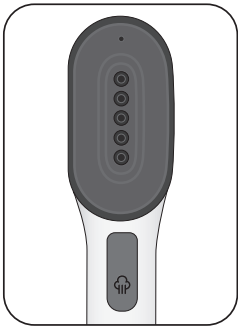


Type 13830000

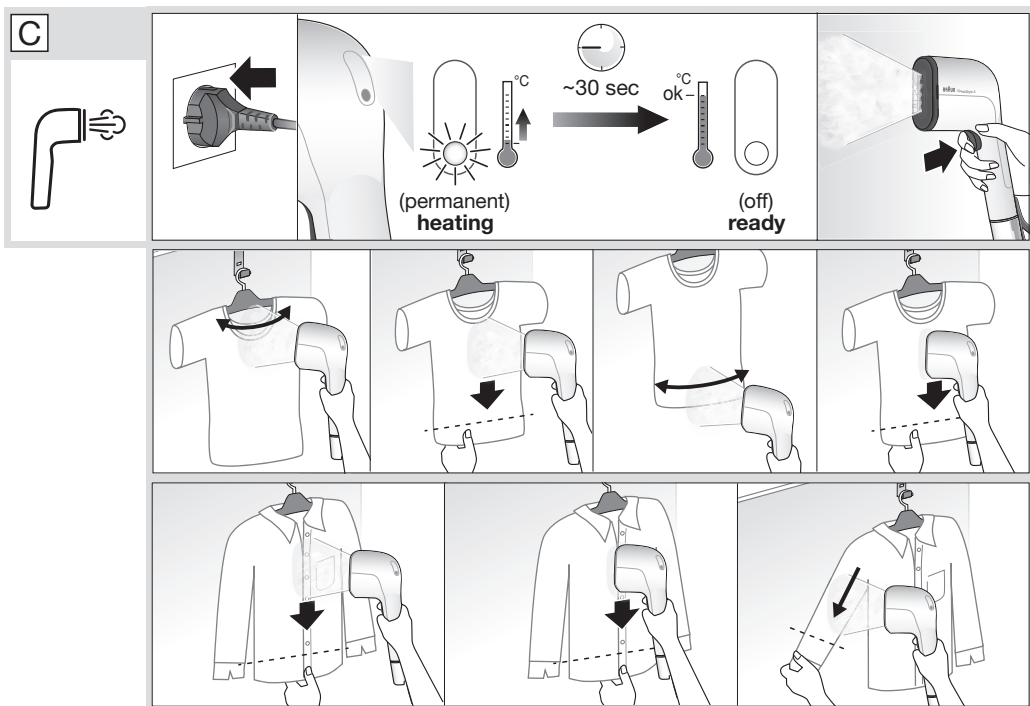
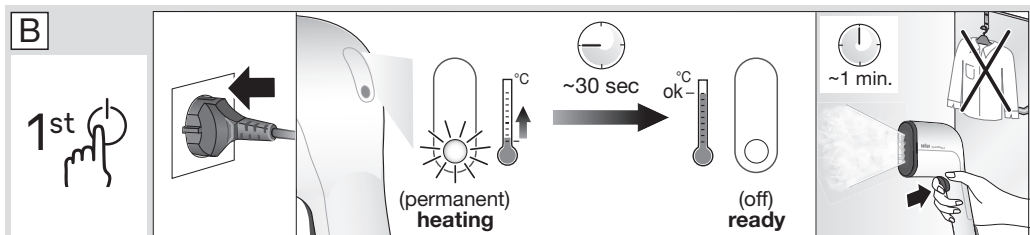
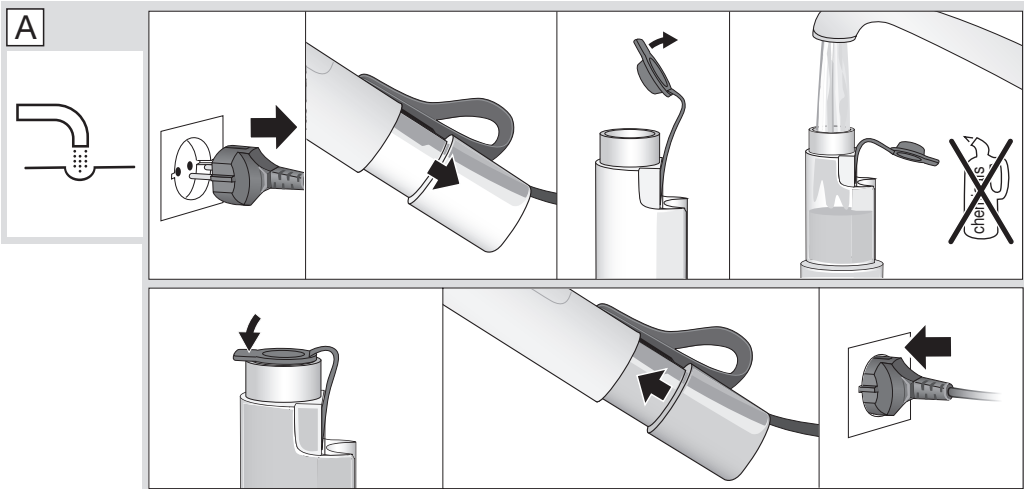
Register your product
www.braunhousehold.com/register

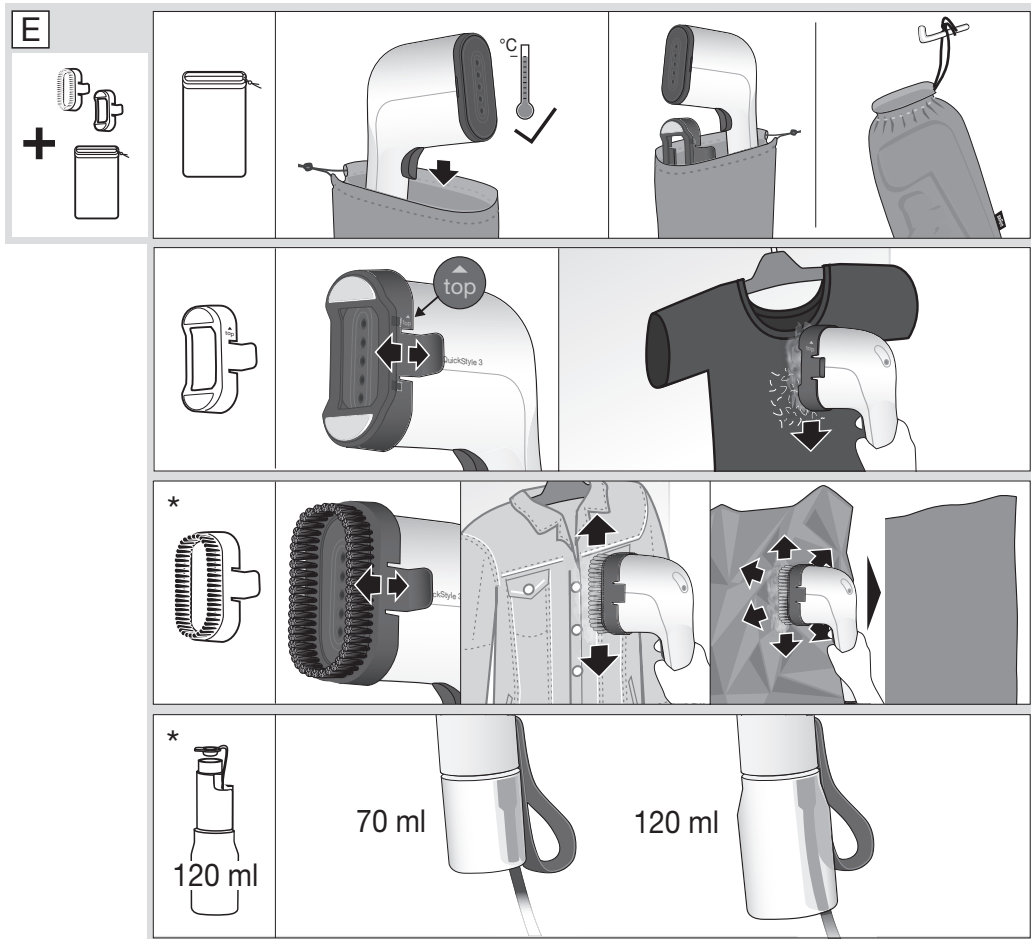
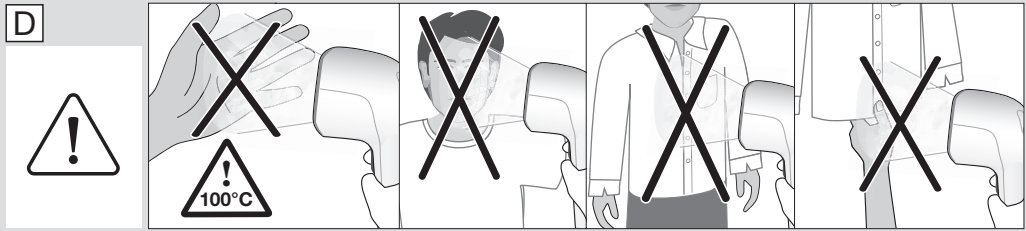
Garment
Steamer

- DE** Bitte lesen Sie die Sicherheitshinweise (separate Broschüre) sorgfältig und vollständig, bevor Sie das Gerät in Betrieb nehmen.
- EN** Please read safety instructions (separate booklet) carefully and completely before using the appliance.
- FR** Veuillez lire attentivement l'intégralité des instructions de sécurité (livret séparé) avant d'utiliser l'appareil.
- ES** Lea completamente las instrucciones de seguridad (manual separado) con atención antes de utilizar el aparato.
- CA** Si us plau, llegiu les instruccions de seguretat (llibret a part) detingudament i completament abans d'utilitzar l'aparell.
- PT** Leia as instruções de segurança (folheto separado) atentamente e por completo antes de utilizar o aparelho.
- IT** Si prega di leggere attentamente ed integralmente le istruzioni di sicurezza (libretto separato) prima di utilizzare l'apparecchio.
- NL** Lees de veiligheidsaanzwijzingen (afzonderlijk boekje) aandachtig en volledig voordat u dit product gebruikt.
- DK** Læs sikkerhedsinstruktionerne (separat hæfte) omhyggeligt og fuldstændigt, før apparatet bruges.
- NO** Les alle sikkerhetsanvisningene grundig før du tar i bruk apparatet.
- SE** Läs igenom säkerhetsanvisningarna (separat häfte) noggrant innan du använder apparaten.
- FI** Lue turvallisuuohjeet (erillinen kirjanen) huolella kokonaan ennen laitteen käyttöä.
- PL** Przed użyciem urządzenia proszę uważnie przeczytać instrukcje bezpieczeństwa (osobna broszura).
- CZ** Přečtěte si pečlivě a kompletně bezpečnostní pokyny (samostatná brožura) před použitím přístroje.
- SK** Kým začnete spotrebič používať, dôkladne si preštudujte bezpečnostné pokyny (samostatná brožúrka).
- HU** Kérjük, hogy a készülék használatá elótt olvassa végig figyelmesen a biztonsági utasításokat (külön füzet).
- HR** Molimo vas da prije početka korištenja uređaja pažljivo i u cijelosti pročitate sigurnosne upute (posebna knjižica).
- SL** Pred napravo začnete uporabljati, pozorno in v celoti preberite navodila (ločena knjižica).
- TR** Cihazı kullanmadan önce lütfen güvenli talimatlarını dikkatle ve tamamen okuyun (ayrı kitapçık).
- RO** Vă rugăm să citiți cu atenție și în întregime instrucțiunile de siguranță (broșură separată) înainte de a utiliza aparatul.
- GR** Μελετήστε με προσοχή όλες τις οδηγίες ασφαλείας (ξεχωριστό φυλλάδιο) προτού χρησιμοποιήσετε τη συσκευή.
- KZ** Аспапты Болданарды; алдында Бауырсыздік бойынша неСауларды (бФлек кітапша) зейін бойып тігелдей обып шыны;ыз.
- RU** Перед использованием прибора внимательно полностью прочтите инструкции по технике безопасности (отдельная брошюра).
- UA** Перед використанням пристрою уважно та повністю прочитайте інструкцію з техніки безпеки (окрему брошуру).
- AR** يُرجى قراءة تعليمات الأمان (كتيب منفصل) بعناية وبشكل كامل قبل استخدام الجهاز.

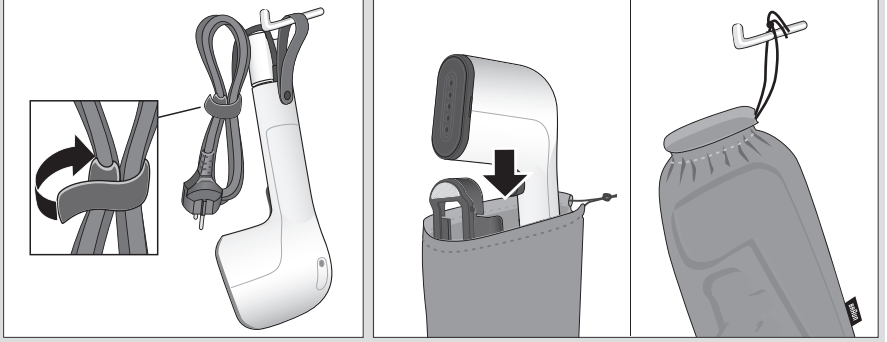
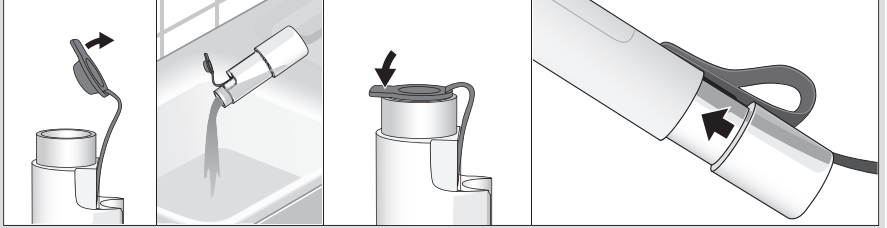
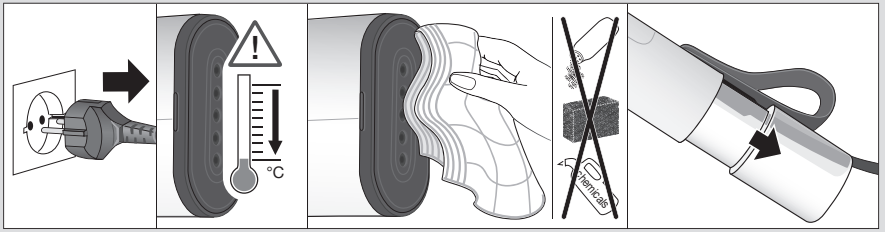


* certain models only





F



www

https://r.braunhousehold.com/m/quickstyle_3

КК
ЕАЭС

Үлгі	GS3012, GS3013, GS3024
Кернеу	220 – 240 В
Герц	50-60 Гц
Ватт	1100 Вт
Сақтау шарттары:	температура: +5°C және +45°C Ылғалдылық: < 80%

Қытайда жасалған

Делонги Браун Хаусхолд ГмБХ

Германия Заңды өндіруші:

Делонги Браун Хаусхолд ГмБХ

Карл-Улрих-Штрассе 4

63263 Ной-Изенбург

Бұйымды іске пайдалану нұсқаулығына сәйкес өз

мақсатында пайдалану керек. Бұйымның қызмет

мерзімі тұтынушыға сатылған күннен бастап

2 жылды құрайды.

Импортер:

«Делонги» ААҚ, Ресей, 127055,

Москва қаласы, Суцёвская көшесі,

27/3-үй (27-үй, 3-құрылым)

Тел. +7 (495) 781-26-76

Сақталу мерзімі: Шектелмеген

Арылу жағдайлары: Қоршаған ортаны қорғау талаптарына сәйкес

Тасымалдау жағдайлары: Тасымалдау кезінде құлатып алуға немесе шамадан тыс шайқалтуға болмайды.

Сату жағдайлары: Сату жағдайларын өндіруші көрсетпеген, бірақ олар жергілікті, мемлекеттік және халықаралық ережелер мен стандарттарға сай болуға тиіс

Өндіруші зауыт:

De'Longhi Braun Household GmbH,
Carl-Ulrich-Strasse 4, 63263 Neu Isenburg,
Germany

RU
ЕАЭС

Модель	GS3012, GS3013, GS3024
Напряжение	220 – 240 В
Частота колебаний	50-60 Гц
Мощность	1100 Вт
Условия хранения:	При температуре: от +5°C до +45°C и влажности: < 80%

Изготовлено в Китае для

De'Longhi Braun Хаусхолд ГмБХ Германия

De'Longhi Braun Household GmbH

Carl-Ulrich-Straße 4

63263 Neu-Isenburg/Germany

Изделие использовать по назначению в соответствии с руководством по эксплуатации.

Срок службы изделия составляет 2 года с даты продажи потребителю.

Импортер и ответственный за претензии потребителей: ООО «Делонги», Россия, 127055, Москва, ул. Суцёвская, д. 27, стр. 3.

Тел. +7 (495) 781-26-76

Срок хранения: Не ограничен

Условия утилизации: Утилизировать в соответствии с экологическими требованиями

Условия транспортировки: Во время транспортировки, не бросать и не подвергать излишней вибрации.

Условия реализации: Правила реализации товара не установлены изготовителем, но должны соответствовать региональным, национальным и международным нормам и стандартам.

Производитель:

De'Longhi Braun Household GmbH,
Carl-Ulrich-Strasse 4, 63263 Neu Isenburg,
Germany

