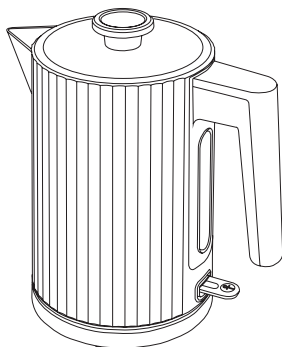


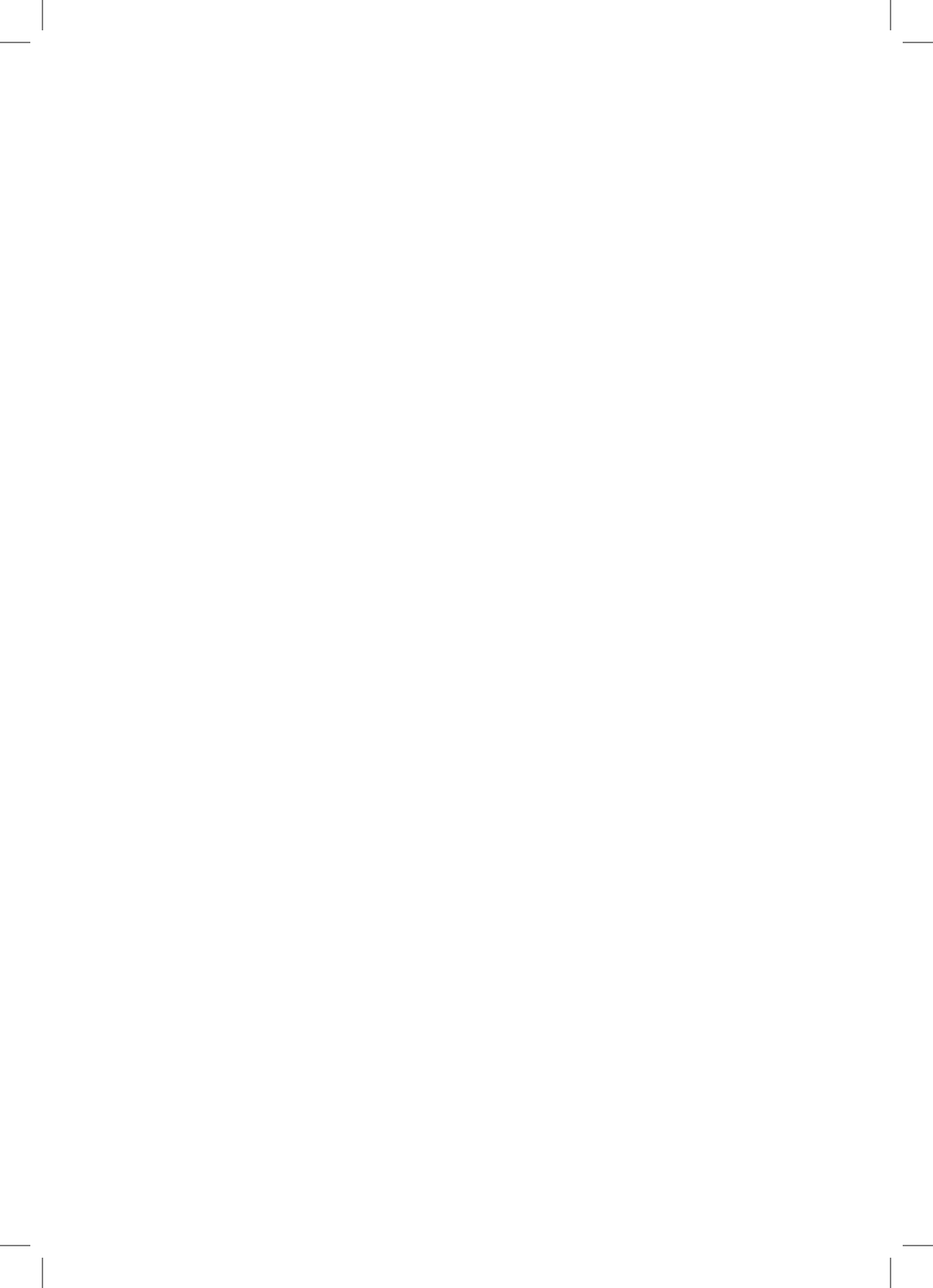
## JONIC TEA

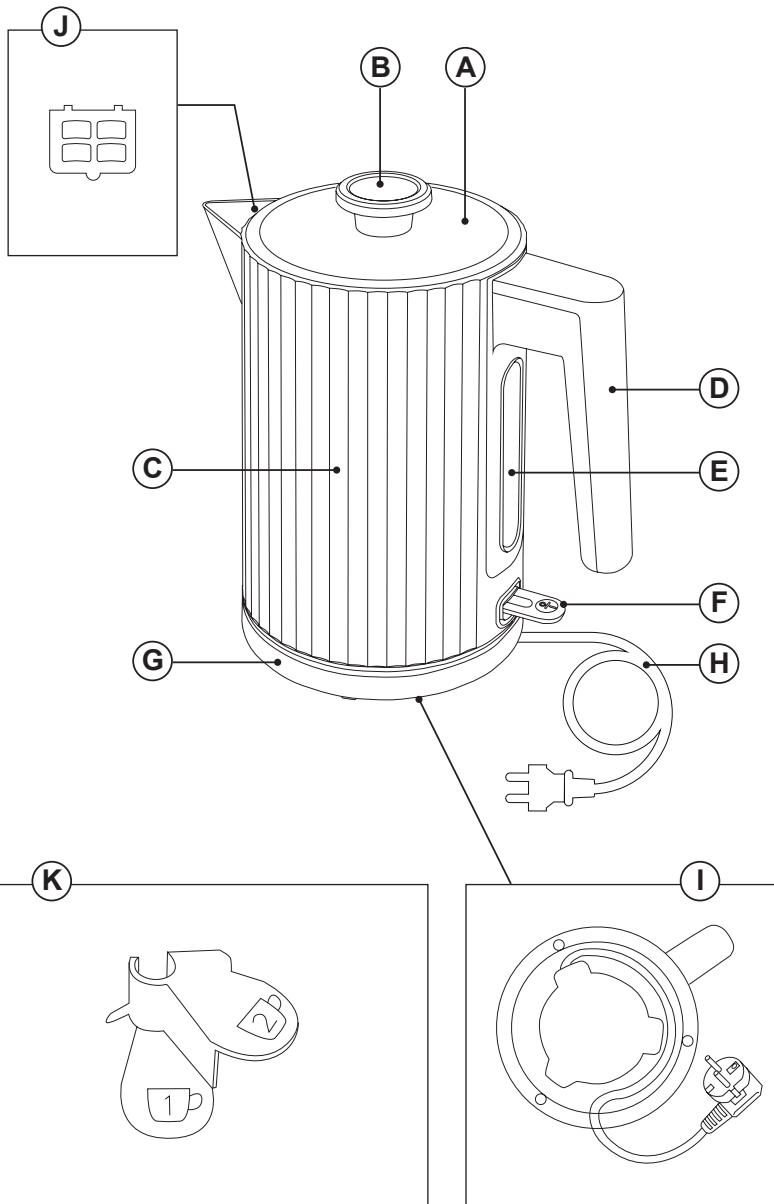


**ES.** Instrucciones de uso  
**EN.** Instructions for use  
**FR.** Mode d'emploi  
**PT.** Instruções de uso  
**IT.** Istruzioni per l'uso  
**CA.** Instruccions d'ús  
**DE.** Gebrauchsanleitun  
**NL.** Gebruiksaanwijzing  
**RO.** Instrucțiuni de utilizare  
**PL.** Instrukcja obsługi

**BG.** Инструкция за употреба  
**EL.** Οδηγίες χρήσης  
**RU.** Инструкция по применению  
**DA.** Brugsanvisning  
**NO.** Instruksjoner for bruk  
**SV.** Användningsinstruktioner  
**FI.** Käyttöohjeet  
**TR.** Kullanım için talimatlar  
**HE.** הוראות לשימוש  
**AR.** تعليمات الاستخدام

**taurus**





**HERVIDOR  
JONIC TEA****DESCRIPCIÓN**

- A Tapa
- B Asa de la tapa
- C Cuerpo
- D Asa
- E Indicador del nivel de agua
- F Interruptor de encendido/apagado
- G Base
- H Cable de alimentación
- I Alojamiento del cable de alimentación
- J Filtro
- K Marcador de tazas

**USO Y MANTENIMIENTO**

- No encienda el aparato sin agua.
- No utilice el aparato si el interruptor de encendido/apagado no funciona.
- No mueva el aparato mientras esté en uso.
- Utilice la(s) asa(s) del aparato para levantarlo o moverlo.
- Respete los niveles MAX y MIN (1 taza).
- Desconecte el aparato de la red eléctrica cuando no lo utilice y antes de emprender cualquier tarea de limpieza.
- Retire el aparato de su base para rellenarlo con agua.
- No guarde el aparato si aún está caliente.
- Utilice sólo agua con el aparato.
- El aparato sólo está destinado a calentar agua; por consiguiente, no debe utilizarse para cocinar o calentar leche u otros alimentos.
- Se recomienda el uso de agua mineral embotellada adaptada al consumo humano.
- No deje nunca el aparato sin vigilancia mientras esté en uso.
- No deje nunca el aparato conectado y desatendido si no está en uso. Así ahorrará energía y prolongará la vida útil del aparato.
- Asa cuidado al manipular recipientes que contengan líquidos calentados en este aparato, ya que pueden hervir bruscamente.

**PRECAUCIÓN:** Puede aparecer condensación de agua en las superficies y objetos alrededor de este aparato.

**INSTRUCCIONES DE USO****ANTES DE SU USO**

- Retire la película protectora del aparato.
- Lea atentamente el folleto "Consejos de seguridad y advertencias" antes del primer uso
- Antes de utilizar el producto por primera vez es aconsejable hervir agua en su interior, para eliminar todos los restos de polvo e impurezas.
- Antes de utilizar el producto por primera vez, limpie las piezas que vayan a entrar en contacto con el agua de la forma descrita en la sección de limpieza.

**LLENAR CON AGUA**

- Debe llenar el compartimento de agua antes de encender el aparato.
- Extraiga el aparato de su base.
- Abra la tapa tirando de su asa.
- Llene el compartimento de agua teniendo cuidado de respetar el nivel MAX. Si desea hervir sólo 1 ó 2 tazas, consulte los niveles del marcador de tazas.
- Cierre la tapa.
- Vuelva a colocar el aparato sobre su base.

**USO**

- Extienda completamente el cable de alimentación antes de enchufarlo.
- Fije el aparato a su base asegurándose de que queda correctamente encajado en su sitio.
- Conecte el aparato a la red eléctrica.
- Encienda el aparato utilizando el interruptor de encendido/apagado.
- Una vez que el agua haya hervido, el aparato se apagará automáticamente.
- El aparato se puede volver a encender mediante el interruptor una vez que el dispositivo de control se haya enfriado, si no se vuelve a encender, no lo fuerce, deje que se enfríe.

**CUANDO HAYA TERMINADO DE UTILIZAR EL APARATO**

- Desenchufe el aparato de la red eléctrica.
- Vuelva a colocar el cable de alimentación en el Alojamiento del cable de alimentación.
- Elimine el agua del interior del aparato.
- Deje que se enfríe.
- Limpie el aparato.

## **ALOJAMIENTO DEL CABLE DE ALIMENTACIÓN**

- Este aparato tiene un alojamiento del cable de alimentación situado en su parte inferior.

## **MARCADOR DE TAZAS**

- Este aparato está equipado con un indicador de nivel de 1 ó 2 tazas.
- Para colocar este accesorio, simplemente empujelo en el tubo interior del depósito hasta que oiga un "clic", asegurándose de que está en contacto con la base del depósito. Para extraerlo, simplemente tire de él.

## **ASA(S) DE TRANSPORTE**

- Este aparato dispone de un asa para facilitar y hacer más cómodo su transporte.

## **PROTECTOR TÉRMICO DE SEGURIDAD**

- El aparato dispone de un dispositivo de seguridad que lo protege del sobrecalentamiento.
- Si el aparato se apaga solo y no vuelve a encenderse, desconéctelo de la red eléctrica y espere unos 15 minutos antes de volver a conectarlo. Si el aparato no vuelve a ponerse en marcha, solicite asistencia técnica autorizada.
- Si desea acelerar el proceso, puede añadir un poco de agua fría en el hervidor, unos 2 minutos y volver a conectarlo.

## **LIMPIEZA**

- Desconecte el aparato de la red eléctrica y deje que se enfríe antes de emprender cualquier tarea de limpieza.
- Limpie el equipo eléctrico y la conexión a la red eléctrica con un paño húmedo y séquelos. **NO LO SUMERJA EN AGUA NI EN NINGÚN OTRO LÍQUIDO.**
- Limpie el equipo con un paño húmedo con unas gotas de detergente líquido y séquelo.
- No utilice disolventes, ni productos con un pH ácido o básico, como lejía, ni productos abrasivos, para limpiar el aparato.
- Ninguna de las piezas de este aparato es apta para su limpieza en el lavavajillas.
- La parte interna de la jarra puede limpiarse con detergente y agua, teniendo cuidado de no mojar la parte externa de la jarra ya que tiene componentes eléctricos.
- El filtro puede lavarse con agua caliente jabonosa.
- A continuación, seque todas las piezas antes de su montaje y almacenamiento.

## **CÓMO TRATAR LAS INCRUSTACIONES CALCÁREAS**

- Para que el aparato funcione correctamente debe mantenerse libre de incrustaciones de cal o magnesio causadas por el uso de agua dura.
- Para evitar este tipo de problemas, recomendamos el uso de agua con baja mineralización de cal o magnesio.
- Sin embargo, si no es posible utilizar el tipo de agua recomendado anteriormente, deberá eliminar periódicamente la cal del aparato:
  - Cada 6 semanas si el agua es "muy dura".
  - Cada 12 semanas si el agua es "dura".
- En este tipo de productos debe utilizarse un producto antical específico.
- No se recomiendan soluciones caseras en la descalcificación de este aparato, como el uso de vinagre.

**KETTLE  
JONIC TEA****DESCRIPTION**

- A Lid
- B Lid handle
- C Body
- D Handle
- E Water lever indicator
- F On/Off switch
- G Base
- H Supply cord
- I Supply cord housing
- J Filter
- K Cup marker

**USE AND CARE**

- Do not switch the appliance on without water.
- Do not use the appliance if the on/off switch does not work.
- Do not move the appliance while in use.
- Use the appliance handle/s, to lift it or move it.
- Respect the MAX and MIN (1 cup) levels.
- Disconnect the appliance from the mains when not in use and before undertaking any cleaning task.
- Remove the appliance from its base to refill with water.
- Do not store the appliance if it is still hot.
- Only use water with the appliance.
- The appliance is only intended for heating water; as a consequence, the appliance should not be used for the cooking or heating of milk or others.
- The use of bottled mineral water adapted for human consumption is recommended.
- Never leave the appliance unattended while in use.
- Never leave the appliance connected and unattended if it is not in use. This saves energy and prolongs the life of the appliance.
- Take care when handling recipients containing liquids heated in this appliance as they may boil fiercely.
- CAUTION: Water condensation may appear on the surfaces and objects around this appliance.

**INSTRUCTIONS FOR USE****BEFORE USE**

- Remove the appliance's protective film.

- Please read carefully the "Safety advice and warnings" booklet before first use
- Before using the product for the first time it is advisable to boil water within, so as to remove all remaining dust and impurities.
- Before using the product for the first time, clean the parts that will come into contact with water in the manner described in the cleaning section.

**FILLING WITH WATER**

- You must fill the water compartment before turning on the appliance.
- Extract the appliance from its base.
- Open the lid by pulling the lid handle.
- Fill the water compartment taking care to observe the MAX level. If you want to boil only 1 or 2 cups, refer to the levels on the cup marker.
- Close the lid.
- Put the appliance back onto its base.

**USE**

- Extend the supply cord completely before plugging it in.
- Attach the appliance to its base making sure that it is correctly fitted into place.
- Connect the appliance to the mains.
- Turn the appliance on, by using the on/off switch.
- Once the water has boiled the appliance will switch off automatically.
- The appliance can be switched on again using the switch once the control device has cooled, if it is not switched on again, do not force it, allow it to cool down.

**ONCE YOU HAVE FINISHED USING THE APPLIANCE**

- Unplug the appliance from the mains.
- Put the supply cord back in the supply cord housing.
- Remove the water from the inside of the appliance.
- Allow to cool down.
- Clean the appliance.

**SUPPLY CORD HOUSING**

- This appliance has a supply cord housing situated on its underside.

**CUP MARKER**

- This appliance is fitted with a 1 or 2 cups level indicator.
- To fit this accessory, simply push it into the inner tube of the tank until you hear a 'click', making sure it is in contact with the base of the tank. To remove it, simply pull it out.

### **CARRY HANDLE(S)**

- This appliance has a handle on the back to make it easy and convenient to transport.

### **SAFETY THERMAL PROTECTOR**

- The appliance has a safety device, which protects the appliance from overheating.
- If the appliance turns itself off and does not switch itself on again, disconnect it from the mains supply, and wait for approximately 15 minutes before reconnecting. If the machine does not start again seek authorised technical assistance.
- If you want to seep up the process, you can add some cold water into the kettle, about 2 minutes and reconnect it.

- Homemade solutions are not recommended in the decaling of this appliance, such as the use of vinegar.

## **CLEANING**

- Disconnect the appliance from the mains and allow it to cool before undertaking any cleaning task.
- Clean the electrical equipment and the mains connection with a damp cloth and dry. **DO NOT IMMERSE IN WATER OR ANY OTHER LIQUID.**
- Clean the equipment with a damp cloth with a few drops of washing-up liquid and then dry.
- Do not use solvents, or products with an acid or base pH such as bleach, or abrasive products, for cleaning the appliance.
- Neither parts of this appliance are suitable for cleaning in the dishwasher.
- The internal part of the jar can be cleaned with detergent and water, taking care of not wetting the external part of the jar as it has electrical components.
- The filter can be washed up in hot soapy water.
- Then dry all parts before its assembly and storage.

### **HOW TO DEAL WITH LIME SCALE INCRUSTATIONS**

- For the appliance to work correctly it should be kept free of limescale or magnesium incrustations caused by the use of hard water.
- To prevent this kind of problem, we recommend the use of water with low lime or magnesium mineralisation.
- However, if it is not possible to use the kind of water recommended above, you should periodically remove the lime scale from the appliance:
  - Every 6 weeks if the water is "very hard".
  - Every 12 weeks if the water is "hard".
- A specific anti-lime scale product should be used on this kind of product.

**BOULLOIRE  
JONIC TEA****DESCRIPTION**

- A Couvercle
- B Poignée du couvercle
- C Corps
- D Poignée
- E Indicateur du levier d'eau
- F Interrupteur marche/arrêt
- G Base
- H Cordon d'alimentation
- I boîtier du câble d'alimentation
- J Filtre
- K Marqueur de tasse

**UTILISATION ET ENTRETIEN**

- Ne mettez pas l'appareil en marche sans eau.
- N'utilisez pas l'appareil si l'interrupteur marche/arrêt ne fonctionne pas.
- Ne déplacez pas l'appareil lorsqu'il est en cours d'utilisation.
- Utilisez la/les poignée(s) de l'appareil pour le soulever ou le déplacer.
- Respectez les niveaux MAX et MIN (1 tasse).
- Débranchez l'appareil lorsqu'il n'est pas utilisé et avant toute opération de nettoyage.
- Retirez l'appareil de son socle pour le remplir d'eau.
- Ne rangez pas l'appareil s'il est encore chaud.
- N'utilisez que de l'eau avec l'appareil.
- L'appareil est uniquement destiné à chauffer de l'eau ; par conséquent, il ne doit pas être utilisé pour cuisiner ou chauffer du lait ou d'autres produits.
- L'utilisation d'eau minérale en bouteille adaptée à la consommation humaine est recommandée.
- Ne laissez jamais l'appareil sans surveillance lorsqu'il est en cours d'utilisation.
- Ne laissez jamais l'appareil branché sans surveillance s'il n'est pas utilisé. Cela permet d'économiser de l'énergie et de prolonger la durée de vie de l'appareil.
- Soyez prudent lorsque vous manipulez des récipients contenant des liquides chauffés dans cet appareil, car ils peuvent bouillir violemment.
- **ATTENTION** : De la condensation peut apparaître sur les surfaces et les objets autour de l'appareil.

**MODE D'EMPLOI****AVANT L'UTILISATION**

- Retirez le film protecteur de l'appareil.
- Veuillez lire attentivement le livret "Conseils de sécurité et avertissements" avant la première utilisation.
- Avant d'utiliser le produit pour la première fois, il est conseillé de faire bouillir de l'eau à l'intérieur, afin d'éliminer toutes les poussières et impuretés restantes.
- Avant d'utiliser le produit pour la première fois, nettoyez les parties qui entreront en contact avec l'eau de la manière décrite dans la section consacrée au nettoyage.

**REMPLISSAGE AVEC DE L'EAU**

- Vous devez remplir le compartiment à eau avant de mettre l'appareil en marche.
- Extrayez l'appareil de sa base.
- Ouvrez le couvercle en tirant sur la poignée du couvercle.
- Remplissez le compartiment à eau en veillant à respecter le niveau MAX. Si vous souhaitez faire bouillir seulement 1 ou 2 tasses, reportez-vous aux niveaux indiqués sur le marqueur de tasses.
- Fermez le couvercle.
- Replacez l'appareil sur sa base.

**UTILISER**

- Rallongez complètement le cordon d'alimentation avant de le brancher.
- Fixez l'appareil sur sa base en veillant à ce qu'il soit correctement mis en place.
- Branchez l'appareil sur le secteur.
- Mettez l'appareil en marche à l'aide de l'interrupteur marche/arrêt.
- Une fois que l'eau a bouilli, l'appareil s'éteint automatiquement.
- L'appareil peut être remis en marche à l'aide de l'interrupteur une fois que le dispositif de commande a refroidi, s'il n'est pas remis en marche, ne le forcez pas, laissez-le refroidir.

**LORSQUE VOUS AVEZ FINI D'UTILISER L'APPAREIL**

- Débranchez l'appareil du réseau électrique.
- Remettez le câble d'alimentation dans le boîtier du câble d'alimentation.
- Retirez l'eau de l'intérieur de l'appareil.
- Laissez refroidir.
- Nettoyez l'appareil.

## BOÎTIER DU CÂBLE D'ALIMENTATION BOÎTIER

- Cet appareil est équipé d'un boîtier du câble d'alimentation situé sur sa face inférieure.

## MARQUEUR DE TASSE

- Cet appareil est équipé d'un indicateur de niveau pour 1 ou 2 tasses.
- Pour installer cet accessoire, il suffit de le pousser dans le tube intérieur du réservoir jusqu'à ce que vous entendiez un "clic", en veillant à ce qu'il soit en contact avec la base du réservoir. Pour le retirer, tirez simplement dessus.

## POIGNÉE DE TRANSPORT(S)

- Cet appareil est doté d'une poignée à l'arrière pour faciliter son transport.

## PROTECTION THERMIQUE DE SÉCURITÉ

- L'appareil est équipé d'un dispositif de sécurité qui le protège contre la surchauffe.
- Si l'appareil s'éteint de lui-même et ne se rallume pas, débranchez-le et attendez environ 15 minutes avant de le rebrancher. Si l'appareil ne redémarre pas, demandez une assistance technique agréée.
- Si vous souhaitez accélérer le processus, vous pouvez ajouter de l'eau froide dans la bouilloire pendant environ 2 minutes et la rebrancher.

## NETTOYAGE

- Débranchez l'appareil et laissez-le refroidir avant d'entreprendre toute opération de nettoyage.
- Nettoyez l'équipement électrique et le raccordement au réseau avec un chiffon humide et séchez. NE PAS IMMERGER DANS L'EAU OU TOUT AUTRE LIQUIDE.
- Nettoyez l'appareil à l'aide d'un chiffon humide additionné de quelques gouttes de liquide vaisselle, puis séchez-le.
- N'utilisez pas de solvants, de produits au pH acide ou basique tels que l'eau de Javel, ou de produits abrasifs pour nettoyer l'appareil.
- Aucune des pièces de cet appareil ne peut être nettoyée au lave-vaisselle.
- La partie interne du bocal peut être nettoyée avec du détergent et de l'eau, en veillant à ne pas mouiller la partie externe du bocal, qui contient des composants électriques.
- Le filtre peut être lavé à l'eau chaude savonneuse.
- Séchez ensuite toutes les pièces avant de les assembler et de les ranger.

## COMMENT TRAITER LES INCRUSTATIONS DE CALCAIRE ?

- Pour que l'appareil fonctionne correctement, il doit être exempt d'incrustations de calcaire ou de magnésium dues à l'utilisation d'eau dure.
- Pour éviter ce genre de problème, nous recommandons l'utilisation d'une eau faiblement minéralisée en calcaire ou en magnésium.
- Toutefois, s'il n'est pas possible d'utiliser le type d'eau recommandé ci-dessus, vous devez périodiquement éliminer le calcaire de l'appareil :
  - Toutes les 6 semaines si l'eau est "très dure".
  - Toutes les 12 semaines si l'eau est "dure".
- Un produit anticalcaire spécifique doit être utilisé sur ce type de produit.
- Les solutions maison ne sont pas recommandées pour le décalque de cet appareil, comme l'utilisation de vinaigre.

**CHALEIRA  
JONIC TEA****DESCRIÇÃO**

- A Tampa
- B Pega da tampa
- C Corpo
- D Pega
- E Indicador da alavanca de água
- F Interruptor de ligar/desligar
- G Base
- H Cabo de alimentação
- I Caixa do cabo de alimentação
- J Filtro
- K Marcador de chávenas

**UTILIZAÇÃO E CUIDADOS**

- Não ligue o aparelho sem água.
- Não utilize o aparelho se o interruptor de ligar/desligar não funcionar.
- Não desloque o aparelho durante a sua utilização.
- Utilize as pegas do aparelho para o levantar ou deslocar.
- Respeite os níveis MAX e MIN (1 chávena).
- Desligue o aparelho da rede eléctrica quando não estiver a ser utilizado e antes de efetuar qualquer trabalho de limpeza.
- Retire o aparelho da sua base para voltar a encher com água.
- Não guarde o aparelho se este ainda estiver quente.
- Utilize apenas água com o aparelho.
- O aparelho destina-se apenas a aquecer água; por conseguinte, não deve ser utilizado para cozinhar ou aquecer leite ou outros produtos.
- Recomenda-se a utilização de água mineral engarrafada adaptada ao consumo humano.
- Nunca deixe o aparelho sem vigilância enquanto estiver a ser utilizado.
- Nunca deixe o aparelho ligado e sem vigilância se não estiver a ser utilizado. Desta forma, poupa energia e prolonga a vida útil do aparelho.
- Tenha cuidado ao manusear recipientes que contenham líquidos aquecidos neste aparelho, pois podem entrar em ebulição.
- CUIDADO: Pode aparecer condensação de água nas superfícies e objectos à volta deste aparelho.

**INSTRUÇÕES DE UTILIZAÇÃO****ANTES DA UTILIZAÇÃO**

- Retire a película de proteção do aparelho.
- Leia atentamente o folheto "Conselhos e avisos de segurança" antes da primeira utilização
- Antes de utilizar o produto pela primeira vez, é aconselhável ferver água no interior, de modo a remover todo o pó e impurezas remanescentes.
- Antes de utilizar o produto pela primeira vez, limpe as peças que entrarão em contacto com a água da forma descrita na secção de limpeza.

**ENCHIMENTO COM ÁGUA**

- Deve encher o compartimento da água antes de ligar o aparelho.
- Retire o aparelho da sua base.
- Abra a tampa puxando a pega da tampa.
- Encha o compartimento de água tendo o cuidado de observar o nível MAX. Se quiser ferver apenas 1 ou 2 chávenas, consulte os níveis no marcador de chávenas.
- Feche a tampa.
- Volte a colocar o aparelho na sua base.

**UTILIZE**

- Estenda completamente o cabo de alimentação antes de o ligar à corrente.
- Fixe o aparelho na sua base, certificando-se de que está corretamente encaixado no lugar.
- Ligue o aparelho à rede eléctrica.
- Ligue o aparelho, utilizando o interruptor de ligar/desligar.
- Quando a água estiver a ferver, o aparelho desliga-se automaticamente.
- O aparelho pode ser ligado novamente com o interruptor quando o dispositivo de controlo tiver arrefecido; se não for ligado novamente, não o force, deixe-o arrefecer.

**QUANDO TIVER TERMINADO DE UTILIZAR O APARELHO**

- Desligue o aparelho da rede eléctrica.
- Volte a colocar o cabo de alimentação no encaixe do cabo de alimentação.
- Retire a água do interior do aparelho.
- Deixe arrefecer.
- Limpe o aparelho.

**CABO DE ALIMENTAÇÃO CAIXA**

- Este aparelho possui um alojamento para o cabo de alimentação situado na sua parte inferior.

## MARCADOR DE CHÁVENAS

- Este aparelho está equipado com um indicador de nível de 1 ou 2 chávenas.
- Para colocar este acessório, basta empurrá-lo para dentro do tubo interior do depósito até ouvir um "clique", certificando-se de que está em contacto com a base do depósito. Para o retirar, puxe-o simplesmente para fora.

## PEGA DE TRANSPORTE(S)

- Este aparelho tem uma pega na parte de trás para facilitar o seu transporte.

## PROTETOR TÉRMICO DE SEGURANÇA

- O aparelho está equipado com um dispositivo de segurança que protege o aparelho contra o sobreaquecimento.
- Se o aparelho se desligar e não se voltar a ligar, desligue-o da rede eléctrica e aguarde cerca de 15 minutos antes de o voltar a ligar. Se o aparelho não voltar a arrancar, procure uma assistência técnica autorizada.
- Se quiser acelerar o processo, pode adicionar um pouco de água fria à chaleira, cerca de 2 minutos e voltar a ligá-la.

## LIMPEZA

- Desligue o aparelho da rede eléctrica e deixe-o arrefecer antes de proceder a qualquer trabalho de limpeza.
- Limpe o equipamento eléctrico e a ligação à rede com um pano húmido e seque. NÃO MERGULHE EM ÁGUA OU EM QUALQUER OUTRO LÍQUIDO.
- Limpe o equipamento com um pano húmido com algumas gotas de detergente para a loiça e depois seque.
- Não utilize solventes ou produtos com um pH ácido ou básico, como lixívia, ou produtos abrasivos, para limpar o aparelho.
- Nenhuma das peças deste aparelho é adequada para ser lavada na máquina de lavar loiça.
- A parte interna do frasco pode ser limpa com detergente e água, tendo o cuidado de não molhar a parte externa do frasco, uma vez que esta tem componentes eléctricos.
- O filtro pode ser lavado em água quente com sabão.
- Em seguida, seque todas as peças antes da sua montagem e armazenamento.

## COMO LIDAR COM AS INCRUSTAÇÕES DE CALCÁRIO

- Para que o aparelho funcione corretamente, deve ser mantido livre de incrustações de calcário ou de magnésio causadas pela utilização de água dura.

- Para evitar este tipo de problema, recomendamos que utilize água com baixa mineralização de calcário ou magnésio.

- No entanto, se não for possível utilizar o tipo de água recomendado acima, deve remover periodicamente o calcário do aparelho:

- De 6 em 6 semanas se a água for "muito dura".
- De 12 em 12 semanas se a água for "dura".

- Deve utilizar um produto anti-calcário específico para este tipo de produto.

- Não são recomendadas soluções caseiras para a decalcagem deste aparelho, como por exemplo a utilização de vinagre.

**BOLLITORE  
JONIC TEA****DESCRIZIONE**

- A Coperchio
- B Maniglia del coperchio
- C Corpo
- D Maniglia
- E Indicatore della leva dell'acqua
- F Interruttore On/Off
- G Base
- H Cavo di alimentazione
- I Alloggiamento del cavo di alimentazione
- J Filtro
- K Marcatore a tazze

**USO E CURA**

- Non accenda l'apparecchio senza acqua.
- Non utilizzi l'apparecchio se l'interruttore on/off non funziona.
- Non sposti l'apparecchio mentre è in uso.
- Utilizzi la/e maniglia/e dell'apparecchio, per sollevarlo o spostarlo.
- Rispetta i livelli MAX e MIN (1 tazza).
- Scollegare l'apparecchio dalla rete elettrica quando non è in uso e prima di intraprendere qualsiasi operazione di pulizia.
- Rimuova l'apparecchio dalla sua base per riempirlo d'acqua.
- Non conservi l'apparecchio se è ancora caldo.
- Utilizzi solo acqua con l'apparecchio.
- L'apparecchio è destinato esclusivamente al riscaldamento dell'acqua; di conseguenza, non deve essere utilizzato per cucinare o riscaldare il latte o altro.
- Si raccomanda l'uso di acqua minerale in bottiglia adatta al consumo umano.
- Non lasci mai l'apparecchio incustodito mentre è in uso.
- Non lasci mai l'apparecchio collegato e incustodito se non è in uso. In questo modo risparmia energia e prolunga la vita dell'apparecchio.
- Faccia attenzione quando maneggia recipienti contenenti liquidi riscaldati in questo apparecchio, perché potrebbero bollire violentemente.
- **ATTENZIONE:** sulle superfici e sugli oggetti che circondano l'apparecchio potrebbe formarsi della condensa d'acqua.

**ISTRUZIONI PER L'USO****PRIMA DELL'USO**

- Rimuova la pellicola protettiva dell'apparecchio.
- Prima del primo utilizzo, legga attentamente il libretto "Consigli e avvertenze di sicurezza".
- Prima di utilizzare il prodotto per la prima volta, è consigliabile far bollire l'acqua all'interno, in modo da rimuovere tutte le polveri e le impurità rimaste.
- Prima di utilizzare il prodotto per la prima volta, pulisca le parti che entreranno in contatto con l'acqua nel modo descritto nella sezione sulla pulizia.

**RIEMPIMENTO CON ACQUA**

- Deve riempire lo scomparto dell'acqua prima di accendere l'apparecchio.
- Estragga l'apparecchio dalla sua base.
- Apra il coperchio tirando la maniglia.
- Riempia lo scomparto dell'acqua facendo attenzione a rispettare il livello MAX. Se desidera bollire solo 1 o 2 tazze, faccia riferimento ai livelli sull'indicatore delle tazze.
- Chiudere il coperchio.
- Rimetta l'apparecchio sulla sua base.

**UTILIZZARE**

- Estenda completamente il cavo di alimentazione prima di collegarlo.
- Fissi l'apparecchio alla sua base, assicurandosi che sia correttamente inserito in posizione.
- Collegli l'apparecchio alla rete elettrica.
- Accenda l'apparecchio, utilizzando l'interruttore on/off.
- Una volta che l'acqua ha raggiunto l'ebollizione, l'apparecchio si spegnerà automaticamente.
- L'apparecchio può essere riacceso tramite l'interruttore una volta che il dispositivo di controllo si è raffreddato; se non si riaccende, non lo forzi, ma lo lasci raffreddare.

**UNA VOLTA TERMINATO L'UTILIZZO  
DELL'APPARECCHIO**

- Scollegare l'apparecchio dalla rete elettrica.
- Rimetta il cavo di alimentazione nell'apposito alloggiamento.
- Rimuova l'acqua dall'interno dell'apparecchio.
- Lasciar raffreddare.
- Pulisca l'apparecchio.

**CAVO DI ALIMENTAZIONE ALLOGGIAMENTO**

- Questo apparecchio è dotato di un alloggiamento per il cavo di alimentazione situato sul lato inferiore.

### **MARCATORE DI TAZZE**

- Questo apparecchio è dotato di un indicatore del livello di 1 o 2 tazze.
- Per montare questo accessorio, basta spingerlo nella camera d'aria del serbatoio fino a sentire un 'click', assicurandosi che sia a contatto con la base del serbatoio. Per rimuoverlo, basta estrarlo.

### **MANIGLIA DI TRASPORTO(S)**

- Questo apparecchio è dotato di una maniglia sul retro che lo rende facile e comodo da trasportare.

### **PROTETTORE TERMICO DI SICUREZZA**

- L'apparecchio è dotato di un dispositivo di sicurezza che lo protegge dal surriscaldamento.
- Se l'apparecchio si spegne e non si riaccende, lo scolleghi dalla rete elettrica e attenda circa 15 minuti prima di ricollegarlo. Se l'apparecchio non si riaccende, si rivolga all'assistenza tecnica autorizzata.
- Se vuole accelerare il processo, può aggiungere dell'acqua fredda nel bollitore, per circa 2 minuti, e ricollegarlo.

## **PULIZIA**

- Scollegare l'apparecchio dalla rete elettrica e lasciarlo raffreddare prima di intraprendere qualsiasi operazione di pulizia.
- Pulisca l'apparecchiatura elettrica e il collegamento alla rete con un panno umido e lo asciughi. **NON IMMERGA IN ACQUA O IN ALTRI LIQUIDI.**
- Pulisca l'apparecchiatura con un panno umido con qualche goccia di detersivo per piatti e poi asciughi.
- Per la pulizia dell'apparecchio non utilizzi solventi o prodotti con un pH acido o basico, come la candeggina, o prodotti abrasivi.
- Nessuna delle parti di questo apparecchio è adatta alla pulizia in lavastoviglie.
- La parte interna del vaso può essere pulita con detersivo e acqua, facendo attenzione a non bagnare la parte esterna del vaso, che contiene componenti elettrici.
- Il filtro può essere lavato con acqua calda e sapone.
- Quindi asciughi tutte le parti prima di assemblarle e conservarle.

### **COME AFFRONTARE LE INCROSTAZIONI DI CALCARE**

- Affinché l'apparecchio funzioni correttamente, deve essere mantenuto libero da incrostazioni di calcare o magnesio causate dall'uso di acqua dura.

- Per evitare questo tipo di problema, consigliamo di utilizzare acqua a bassa mineralizzazione di calcare o magnesio.

- Tuttavia, se non è possibile utilizzare il tipo di acqua raccomandato sopra, deve rimuovere periodicamente il calcare dall'apparecchio:

- Ogni 6 settimane se l'acqua è "molto dura".
- Ogni 12 settimane se l'acqua è "dura".

- Su questo tipo di prodotto è necessario utilizzare un prodotto specifico anticalcare.
- Per la decalcomania di questo apparecchio non sono consigliate soluzioni fatte in casa, come ad esempio l'uso di aceto.

**BULLIDOR D'AIGUA  
JONIC TEA****DESCRIPCIÓ**

- A Tapa
- B Nansa de la tapa
- C Cos
- D Nansa
- E Indicador del nivell d'aigua
- F Interruptor d'encesa/apagada
- G Base
- H Cable d'alimentació
- I Allotjament del cable d'alimentació
- J Filtre
- K Marcador de tasses

**ÚS I MANTENIMENT**

- No enceneu l'aparell sense aigua.
- No utilitzeu l'aparell si l'interruptor d'encesa/apagada no funciona.
- No moveu l'aparell mentre estigui en ús.
- Utilitzeu la nansa de l'aparell per aixecar-lo o moure'l.
- Respecteu els nivells MAX i MIN (1 tassa).
- Desconnecteu l'aparell de la xarxa elèctrica quan no el feu servir i abans d'emprendre qualsevol tasca de neteja.
- Traieu l'aparell de la base per emplenar-lo amb aigua.
- No deseu l'aparell si encara està calent.
- Utilitzeu només aigua amb l'aparell.
- L'aparell només està destinat a escalfar aigua; per tant, no s'ha d'utilitzar per cuinar o escalfar llet o altres aliments.
- Es recomana utilitzar aigua mineral embotellada adaptada al consum humà.
- No deixeu mai l'aparell sense vigilància mentre estigui en ús.
- No deixeu mai l'aparell connectat i desatès si no està en ús. Així estalviareu energia i perllongareu la vida útil de l'aparell.
- Aneu amb compte en manipular recipients que continguin líquids escalfats en aquest aparell, ja que poden bullir bruscament.

**ATENCIÓ:** Pot aparèixer condensació d'aigua a les superfícies i objectes al voltant d'aquest aparell.

**INSTRUCCIONS D'ÚS****ABANS DEL SEU ÚS**

- Traieu la pel·lícula protectora de l'aparell.
- Llegiu atentament el fullet "Consells de seguretat i advertiments" abans del primer ús
- Abans d'utilitzar el producte per primera vegada és aconsellable bullir aigua a l'interior per eliminar totes les restes de pols i impureses.
- Abans d'utilitzar el producte per primera vegada, netegeu les peces que entren en contacte amb l'aigua de la forma descrita a la secció de neteja.

**OMPLIR AMB AIGUA**

- Heu d'omplir el compartiment d'aigua abans d'encendre l'aparell.
- Traieu l'aparell de la base.
- Obriu la tapa estirant la nansa.
- Ompliu el compartiment d'aigua tenint cura de respectar el nivell MAX. Si voleu bullir només 1 o 2 tasses, consulteu els nivells del marcador de tasses.
- Tanqueu la tapa.
- Torneu a col·locar l'aparell sobre la base.

**ÚS**

- Estireu completament el cable d'alimentació abans d'endollar-lo.
- Fixeu l'aparell a la seva base assegurant-vos que queda correctament encaixat al seu lloc.
- Connecteu l'aparell a la xarxa elèctrica.
- Enceneu l'aparell utilitzant l'interruptor d'encesa/apagada.
- Quan l'aigua hagi bullit, l'aparell s'apagarà automàticament.
- L'aparell es pot tornar a encendre mitjançant l'interruptor quan el dispositiu de control s'hagi refredat, si no es torna a encendre, no el forceu, deixeu que es refredi.

**QUAN ACABEU D'UTILITZAR L'APARELL**

- Desendollem l'aparell de la xarxa elèctrica.
- Torneu a col·locar el cable d'alimentació a l'allotjament del cable d'alimentació.
- Elimineu l'aigua de l'interior de l'aparell.
- Deixeu que es refredi.
- Netegeu l'aparell.

**ALLOTJAMENT DEL CABLE D'ALIMENTACIÓ**

- Aquest aparell té un allotjament del cable d'alimentació situat a la part inferior.

### MARCADOR DE TASSES

- Aquest aparell està equipat amb un indicador de nivell de 1 o 2 tasses.
- Per col·locar aquest accessori, simplement empenyeu-lo contra el tub interior del dipòsit fins que sentiu un "clic", assegurant-vos que està en contacte amb la base del dipòsit. Per extreure'l, simplement estireu-lo.

### NANSA DE TRANSPORT

- Aquest aparell disposa d'una nansa per facilitar-ne el transport i fer-lo més còmode.

### PROTECTOR TÈRMIC DE SEGURETAT

- L'aparell disposa d'un dispositiu de seguretat que el protegeix del sobreescalfament.
- Si l'aparell s'apaga sol i no es torna a engegar, desconnecteu-lo de la xarxa elèctrica i espereu uns 15 minuts abans de tornar a connectar-lo. Si l'aparell no es torna a posar en marxa, sol·liciteu assistència tècnica autoritzada.
- Si voleu accelerar el procés, podeu afegir una mica d'aigua freda al bullidor, uns 2 minuts i tornar a connectar-lo.

## NETEJA

- Desconnecteu l'aparell de la xarxa elèctrica i deixeu que es refredi abans d'emprendre qualsevol tasca de neteja.
- Netegeu l'equip elèctric i la connexió a la xarxa elèctrica amb un drap humit i assequeu-los. NO HO SUBMERGEIXI EN AIGUA NI EN CAP ALTRE LÍQUID.
- Netegeu l'equip amb un drap humit amb unes gotes de detergent líquid i assequeu-lo.
- No utilitzeu dissolvents, ni productes amb un pH àcid o bàsic, com lleixiu, ni productes abrasius, per netejar l'aparell.
- Cap de les peces d'aquest aparell és apta per netejar-la al rentaplats.
- La part interna de la gerra es pot netejar amb detergent i aigua, tenint cura de no mullar la part externa de la gerra ja que té components elèctrics.
- El filtre es pot rentar amb aigua calenta sabonosa.
- A continuació, assequeu totes les peces abans del seu muntatge i emmagatzematge.

### COM TRACTAR LES INCRUSTACIONS CALCÀRIES

- Perquè l'aparell funcioni correctament, s'ha de mantenir lliure d'incrustacions de calç o magnesi causades per l'ús d'aigua dura.
- Per evitar aquest tipus de problemes, recomanem l'ús d'aigua amb baixa mineralització de calç o magnesi.

- Tot i això, si no és possible utilitzar el tipus d'aigua recomanat anteriorment, haureu d'eliminar periòdicament la calç de l'aparell:

- Cada 6 setmanes si l'aigua és "molt dura".
- Cada 12 setmanes si l'aigua és "dura".

- En aquest tipus de productes cal utilitzar un producte anticalç específic.
- No es recomanen solucions casolanes en la descalcificació d'aquest aparell, com l'ús de vinagre.

**DE**

Deutsch (Übersetzung aus den ursprünglichen anweisungen)

**KESSEL  
JONIC TEA****BESCHREIBUNG**

- A Deckel
- B Griff des Deckels
- C Körper
- D Handgriff
- E Wasserhebel-Anzeige
- F Ein/Aus-Schalter
- G Basis
- H Netzkabel
- I Gehäuse des Versorgungskabels
- J Filter
- K Tasse-Marker

**VERWENDUNG UND PFLEGE**

- Schalten Sie das Gerät nicht ohne Wasser ein.
- Verwenden Sie das Gerät nicht, wenn der Ein/Aus-Schalter nicht funktioniert.
- Bewegen Sie das Gerät während des Gebrauchs nicht.
- Benutzen Sie den/die Griff/Griffe des Geräts, um es anzuheben oder zu bewegen.
- Halten Sie sich an die Höchst- und Mindestwerte (1 Tasse).
- Trennen Sie das Gerät vom Stromnetz, wenn Sie es nicht benutzen und bevor Sie eine Reinigung vornehmen.
- Nehmen Sie das Gerät von seinem Sockel ab, um Wasser nachzufüllen.
- Bewahren Sie das Gerät nicht auf, wenn es noch heiß ist.
- Verwenden Sie nur Wasser mit dem Gerät.
- Das Gerät ist nur für die Erwärmung von Wasser bestimmt; daher sollte das Gerät nicht zum Kochen oder Erhitzen von Milch oder anderen Dingen verwendet werden.
- Wir empfehlen die Verwendung von für den menschlichen Verzehr geeignetem Mineralwasser in Flaschen.
- Lassen Sie das Gerät niemals unbeaufsichtigt, während es in Betrieb ist.
- Lassen Sie das Gerät niemals angeschlossen und unbeaufsichtigt, wenn es nicht in Gebrauch ist. Das spart Energie und verlängert die Lebensdauer des Geräts.
- Seien Sie vorsichtig beim Umgang mit Gefäßen, die in diesem Gerät erhitzte Flüssigkeiten enthalten, da diese heftig kochen können.

- VORSICHT: Auf den Oberflächen und Gegenständen in der Umgebung des Geräts kann sich Kondenswasser bilden.

**GEBRAUCHSANWEISUNG****VOR DER VERWENDUNG**

- Entfernen Sie die Schutzfolie des Geräts.
- Bitte lesen Sie vor dem ersten Gebrauch die Broschüre "Sicherheitshinweise und Warnungen" sorgfältig durch.
- Bevor Sie das Produkt zum ersten Mal verwenden, ist es ratsam, das Wasser darin abzukochen, um alle Staubreste und Verunreinigungen zu entfernen.
- Bevor Sie das Produkt zum ersten Mal benutzen, reinigen Sie die Teile, die mit Wasser in Berührung kommen, wie im Abschnitt Reinigung beschrieben.

**FÜLLEN MIT WASSER**

- Sie müssen das Wasserfach füllen, bevor Sie das Gerät einschalten.
- Ziehen Sie das Gerät aus seinem Sockel.
- Öffnen Sie den Deckel, indem Sie am Deckelgriff ziehen.
- Füllen Sie das Wasserfach und achten Sie dabei auf den MAX-Füllstand. Wenn Sie nur 1 oder 2 Tassen kochen möchten, beachten Sie die Füllstände auf der Tassenmarkierung.
- Schließen Sie den Deckel.
- Stellen Sie das Gerät wieder auf seinen Sockel.

**VERWENDEN SIE**

- Ziehen Sie das Netzkabel vollständig heraus, bevor Sie es einstecken.
- Befestigen Sie das Gerät auf dem Sockel und vergewissern Sie sich, dass es richtig sitzt.
- Schließen Sie das Gerät an das Stromnetz an.
- Schalten Sie das Gerät mit dem Ein/Aus-Schalter ein.
- Sobald das Wasser gekocht hat, schaltet sich das Gerät automatisch aus.
- Das Gerät kann mit dem Schalter wieder eingeschaltet werden, sobald das Steuergerät abgekühlt ist. Wenn es nicht wieder eingeschaltet wird, erzwingen Sie es nicht, sondern lassen Sie es abkühlen.

**NACHDEM SIE DAS GERÄT BENUTZT HABEN**

- Ziehen Sie den Netzstecker des Geräts.
- Stecken Sie das Netzkabel wieder in das Netzkabelgehäuse.
- Entfernen Sie das Wasser aus dem Inneren des Geräts.
- Lassen Sie sie abkühlen.

- Reinigen Sie das Gerät.

### **NETZKABEL GEHÄUSE**

- Dieses Gerät verfügt über ein Netzkabelgehäuse an der Unterseite.

### **TASSE MARKIEREN**

- Dieses Gerät ist mit einer Füllstandsanzeige für 1 oder 2 Tassen ausgestattet.
- Um dieses Zubehörteil anzubringen, schieben Sie es einfach in das Innenrohr des Tanks, bis Sie ein "Klick" hören, und vergewissern Sie sich, dass es mit dem Boden des Tanks in Kontakt ist. Um es zu entfernen, ziehen Sie es einfach heraus.

### **TRAGEGRIF(S)**

- Dieses Gerät hat einen Griff auf der Rückseite, damit Sie es einfach und bequem transportieren können.

### **THERMISCHER SICHERHEITSSCHUTZ**

- Das Gerät verfügt über eine Sicherheitsvorrichtung, die das Gerät vor Überhitzung schützt.
- Wenn sich das Gerät ausschaltet und nicht wieder einschaltet, trennen Sie es vom Stromnetz und warten Sie etwa 15 Minuten, bevor Sie es wieder anschließen. Wenn sich das Gerät nicht wieder einschalten lässt, wenden Sie sich an einen autorisierten technischen Kundendienst.
- Wenn Sie den Prozess beschleunigen möchten, können Sie etwas kaltes Wasser in den Kessel geben, etwa 2 Minuten, und ihn dann wieder anschließen.

## **REINIGUNG**

- Trennen Sie das Gerät vom Stromnetz und lassen Sie es abkühlen, bevor Sie mit der Reinigung beginnen.
- Reinigen Sie das Elektrogerät und den Netzanschluss mit einem feuchten Tuch und trocknen Sie es ab. **NICHT IN WASSER ODER EINE ANDERE FLÜSSIGKEIT TAUCHEN.**
- Reinigen Sie das Gerät mit einem feuchten Tuch und ein paar Tropfen Spülmittel und trocknen Sie es dann ab.
- Verwenden Sie zur Reinigung des Geräts keine Lösungsmittel oder Produkte mit einem sauren oder basischen pH-Wert wie Bleichmittel oder Scheuermittel.
- Beide Teile dieses Geräts sind nicht für die Reinigung in der Spülmaschine geeignet.
- Das Innere des Gefäßes kann mit Wasser und Spülmittel gereinigt werden. Achten Sie darauf, dass der äußere Teil des Gefäßes nicht nass wird, da er elektrische Komponenten enthält.

- Der Filter kann in heißer Seifenlauge abgewaschen werden.

- Trocknen Sie dann alle Teile, bevor Sie sie zusammenbauen und lagern.

### **WIE MAN MIT KALKVERKRUSTUNGEN UMGEHET**

- Damit das Gerät richtig funktioniert, sollte es frei von Kalk- oder Magnesiumverkrustungen sein, die durch die Verwendung von hartem Wasser entstehen.
- Um diese Art von Problemen zu vermeiden, empfehlen wir die Verwendung von Wasser mit geringer Kalk- oder Magnesiummineralisierung.
- Wenn es jedoch nicht möglich ist, die oben empfohlene Art von Wasser zu verwenden, sollten Sie das Gerät regelmäßig von Kalkablagerungen befreien:
  - Alle 6 Wochen, wenn das Wasser "sehr hart" ist.
  - Alle 12 Wochen, wenn das Wasser "hart" ist.

- Für diese Art von Produkten sollte ein spezielles Mittel gegen Kalkablagerungen verwendet werden.
- Hausgemachte Lösungen, wie z.B. die Verwendung von Essig, werden für die Entkalkung dieses Geräts nicht empfohlen.

**KETEL  
JONIC TEA****BESCHRIJVING**

- A Deksel
- B Dekselgreep
- C Lichaam
- D Handgreep
- E Indicator waterhendel
- F Aan/uit-schakelaar
- G Basis
- H Netsnoer
- I Behuizing voor voedingskabel
- J Filter
- K Kopmerker

**GEBRUIK EN VERZORGING**

- Zet het apparaat niet aan zonder water.
- Gebruik het apparaat niet als de aan/uit-schakelaar niet werkt.
- Verplaats het apparaat niet als het in gebruik is.
- Gebruik de hendel(s) van het apparaat om het op te tillen of te verplaatsen.
- Respecteer de niveaus MAX en MIN (1 kopje).
- Haal de stekker uit het stopcontact als u het apparaat niet gebruikt en voordat u het schoonmaakt.
- Haal het apparaat uit de basis om het opnieuw met water te vullen.
- Berg het apparaat niet op als het nog heet is.
- Gebruik alleen water met het apparaat.
- Het apparaat is alleen bedoeld voor het verwarmen van water; het apparaat mag dus niet worden gebruikt voor het koken of verwarmen van melk of andere producten.
- Het gebruik van mineraalwater in flessen dat geschikt is voor menselijke consumptie wordt aanbevolen.
- Laat het apparaat nooit onbeheerd achter als het in gebruik is.
- Laat het apparaat nooit aangesloten en onbeheerd achter als het niet in gebruik is. Dit bespaart energie en verlengt de levensduur van het apparaat.
- Wees voorzichtig bij het hanteren van recipiënten die vloeistoffen bevatten die in dit apparaat verwarmd worden, omdat ze hevig kunnen koken.
- LET OP: Er kan watercondensatie verschijnen op de oppervlakken en voorwerpen rondom dit apparaat.

**INSTRUCTIES VOOR GEBRUIK****VOOR GEBRUIK**

- Verwijder de beschermfolie van het apparaat.
- Lees voor het eerste gebruik aandachtig het boekje "Veiligheidsaanbevelingen en waarschuwingen".
- Voordat u het product voor de eerste keer gebruikt, is het aan te raden om water binnenin te koken, zodat alle resterende stof en onzuiverheden verwijderd worden.
- Voordat u het product voor de eerste keer gebruikt, reinigt u de onderdelen die in contact komen met water op de manier die beschreven is in het hoofdstuk over reiniging.

**VULLEN MET WATER**

- U moet het watercompartiment vullen voordat u het apparaat inschakelt.
- Neem het apparaat uit de basis.
- Open het deksel door aan de handgreep van het deksel te trekken.
- Vul het waterreservoir en let daarbij op het MAX-niveau. Als u slechts 1 of 2 kopjes wilt koken, let dan op de niveaus op de kopjesaanduiding.
- Sluit het deksel.
- Zet het apparaat terug op zijn basis.

**GEBRUIK**

- Trek het netsnoer helemaal uit voordat u het in het stopcontact steekt.
- Bevestig het apparaat aan de basis en zorg ervoor dat het goed op zijn plaats zit.
- Sluit het apparaat aan op het lichtnet.
- Zet het apparaat aan met de aan/uit-schakelaar.
- Zodra het water gekookt heeft, schakelt het apparaat automatisch uit.
- Als het apparaat niet opnieuw wordt ingeschakeld, forceer het dan niet, maar laat het afkoelen.

**ALS U KLAAR BENT MET HET GEBRUIK VAN HET APPARAAT**

- Haal de stekker uit het stopcontact.
- Plaats het netsnoer terug in de behuizing van het netsnoer.
- Verwijder het water uit de binnenkant van het apparaat.
- Laat afkoelen.
- Reinig het apparaat.

**VOEDINGSKABEL BEHUIZING**

- Dit apparaat heeft een behuizing voor het netsnoer aan de onderkant.

## KOPMERKER

- Dit apparaat is uitgerust met een niveau-indicator voor 1 of 2 kopjes.
- Om dit accessoire aan te brengen, duwt u het gewoon in de binnenbuis van de tank tot u een 'klik' hoort en zorgt u ervoor dat het in contact is met de onderkant van de tank. Om het te verwijderen, trekt u het er gewoon uit.

## HANDVAT(S)

- Dit apparaat heeft een handvat aan de achterkant zodat het gemakkelijk en handig te vervoeren is.

## THERMISCHE BEVEILIGING

- Het apparaat heeft een beveiliging die het apparaat tegen oververhitting beschermt.
- Als het apparaat zichzelf uitschakelt en niet meer inschakelt, haal dan de stekker uit het stopcontact en wacht ongeveer 15 minuten voordat u het weer aansluit. Als het apparaat niet opnieuw start, vraag dan bevoegde technische hulp.
- Als u het proces wilt versnellen, kunt u wat koud water in de waterkoker doen, ongeveer 2 minuten, en de waterkoker weer aansluiten.

## REINIGING

- Haal de stekker uit het stopcontact en laat het apparaat afkoelen voordat u het schoonmaakt.
- Reinig de elektrische apparatuur en de netaansluiting met een vochtige doek en droog ze af. NIET ONDERDOMPELEN IN WATER OF EEN ANDERE VLOEISTOF.
- Reinig het apparaat met een vochtige doek met een paar druppels afwasmiddel en droog het daarna af.
- Gebruik geen oplosmiddelen of producten met een zure of basische pH-waarde, zoals bleekmiddel, of schuurmiddelen om het apparaat schoon te maken.
- Geen van de onderdelen van dit apparaat kan in de vaatwasser gereinigd worden.
- De binnenkant van de pot kan worden schoongemaakt met afwasmiddel en water, maar zorg ervoor dat u de buitenkant van de pot niet natmaakt, aangezien deze elektrische onderdelen bevat.
- Het filter kan in een heet sopje worden afgewassen.
- Droog vervolgens alle onderdelen voordat u ze in elkaar zet en opbergt.

## HOE OM TE GAAN MET KALKAANSLAG

- Voor een goede werking moet het apparaat vrij zijn van kalk- of magnesiumaanslag door het gebruik van hard water.

- Om dit soort problemen te voorkomen, adviseren wij het gebruik van water met een lage kalk- of magnesiummineralisatie.

- Als het echter niet mogelijk is om het hierboven aanbevolen soort water te gebruiken, moet u de kalk periodiek van het apparaat verwijderen:

- Elke 6 weken als het water "zeer hard" is.
- Elke 12 weken als het water "hard" is.

- Op dit soort producten moet een specifiek product tegen kalkaanslag worden gebruikt.

- Zelfgemaakte oplossingen worden niet aanbevolen voor het ontkalken van dit apparaat, zoals het gebruik van azijn.

**CEAINIC  
JONIC TEA****DESCRIERE**

- A Capac
- B Mâner capac
- C Corp
- D Mâner
- E Indicator pârghie de apă
- F Comutator pornit/oprit
- G Baza
- H Cablu de alimentare
- I Carcasa cablului de alimentare
- J Filtru
- K Marcaj câni

**UTILIZARE ȘI ÎNGRIJIRE**

- Nu porniți aparatul fără apă.
- Nu utilizați aparatul dacă întrerupătorul de pornire/oprire nu funcționează.
- Nu mutați aparatul în timpul utilizării.
- Folosiți mânerul/manerale aparatului pentru a-l ridica sau a-l deplasa.
- Respectați nivelurile MAX și MIN (1 cană).
- Deconectați aparatul de la rețea atunci când nu este utilizat și înainte de a efectua orice operațiune de curățare.
- Scoateți aparatul de la baza sa pentru a-l umple cu apă.
- Nu depozitați aparatul dacă este încă fierbinte.
- Utilizați apă numai cu aparatul.
- Aparatul este destinat numai încălzirii apei; în consecință, aparatul nu trebuie utilizat pentru gătitul sau încălzirea laptelui sau a altor produse.
- Se recomandă utilizarea de apă minerală îmbuteliată adaptată pentru consumul uman.
- Nu lăsați niciodată aparatul nesupravegheat în timpul utilizării.
- Nu lăsați niciodată aparatul conectat și nesupravegheat dacă nu este utilizat. Acest lucru economisește energie și prelungeste durata de viață a aparatului.
- Aveți grijă la manipularea recipientelor care conțin lichide încălzite în acest aparat, deoarece acestea pot fierbe violent.
- **ATENȚIE:** Condensul de apă poate apărea pe suprafețele și obiectele din jurul acestui aparat.

**INSTRUCȚIUNI DE UTILIZARE****ÎNAINTE DE UTILIZARE**

- Îndepărtați folia de protecție a aparatului.
- Vă rugăm să citiți cu atenție broșura "Sfaturi de siguranță și avertismente" înainte de prima utilizare
- Înainte de a utiliza produsul pentru prima dată, este recomandabil să fierbeți apa, pentru a îndepărta praful și impuritățile rămase.
- Înainte de a utiliza produsul pentru prima dată, curățați părțile care vor intra în contact cu apa în modul descris în secțiunea de curățare.

**UMPLEREA CU APĂ**

- Trebuie să umpleți compartimentul de apă înainte de a porni aparatul.
- Extrageți aparatul din baza sa.
- Deschideți capacul trăgând de mânerul capacului.
- Umpleți compartimentul de apă având grijă să respectați nivelul MAX. Dacă doriți să fierbeți doar 1 sau 2 câni, consultați nivelurile de pe markerul de câni.
- Închideți capacul.
- Puneți aparatul înapoi pe bază.

**UTILIZARE**

- Amplasați complet cablul de alimentare înainte de a-l conecta.
- Atașați aparatul la baza sa, asigurându-vă că este montat corect în poziție.
- Conectați aparatul la rețea.
- Porniți aparatul, folosind comutatorul de pornire/oprire.
- Odată ce apa a fiert, aparatul se va opri automat.
- Aparatul poate fi pornit din nou cu ajutorul întrerupătorului după ce dispozitivul de control s-a răcit, dacă nu este pornit din nou, nu îl forțați, lăsați-l să se răcească.

**DUPĂ CE AȚI TERMINAT DE UTILIZAT APARATUL**

- Deconectați aparatul de la rețea.
- Puneți cablul de alimentare înapoi în locașul cablului de alimentare.
- Îndepărtați apa din interiorul aparatului.
- Se lasă să se răcească.
- Curățați aparatul.

**CABLU DE ALIMENTARE CARCASĂ**

- Acest aparat are o carcasă pentru cablul de alimentare situată pe partea inferioară a acestuia.

## MARCAJ CĂNI

- Acest aparat este prevăzut cu un indicator al nivelului de 1 sau 2 căni.
- Pentru a monta acest accesoriu, pur și simplu împingeți-l în tubul interior al rezervorului până când auziți un "clic", asigurându-vă că este în contact cu baza rezervorului. Pentru a-l scoate, trageți-l pur și simplu afară.

## MĂNER DE TRANSPORT (S)

- Acest aparat are un mâner pe partea din spate pentru a facilita și a facilita transportul.

## PROTECȚIE TERMICĂ DE SIGURANȚĂ

- Aparatul are un dispozitiv de siguranță, care protejează aparatul de supraîncălzire.
- Dacă aparatul se oprește singur și nu se pornește din nou, deconectați-l de la rețeaua electrică și așteptați aproximativ 15 minute înainte de a-l reconecta. Dacă aparatul nu pornește din nou, solicitați asistență tehnică autorizată.
- Dacă doriți să accelerați procesul, puteți adăuga puțină apă rece în fierbător, timp de aproximativ 2 minute, apoi reconectați-l.

## CURĂȚARE

- Deconectați aparatul de la rețea și lăsați-l să se răcească înainte de a efectua orice operațiune de curățare.
- Curățați echipamentul electric și conexiunea la rețea cu o cârpă umedă și uscată. **NU SCUFUNDAȚI ÎN APĂ SAU ÎN ORICE ALT LICHID.**
- Curățați echipamentul cu o cârpă umedă cu câteva picături de detergent și apoi uscați.
- Nu utilizați solvenți sau produse cu un pH acid sau bazic, cum ar fi înălbitorul, sau produse abrazive, pentru curățarea aparatului.
- Niciuna dintre părțile acestui aparat nu este adecvată pentru curățarea în mașina de spălat vase.
- Partea internă a borcanului poate fi curățată cu detergent și apă, având grijă să nu udați partea externă a borcanului, deoarece are componente electrice.
- Filtrul poate fi spălat în apă caldă cu săpun.
- Apoi uscați toate piesele înainte de asamblare și depozitare.

## CUM SĂ TRATAȚI INCRUSTAȚIILE DE CALCAR

- Pentru ca aparatul să funcționeze corect, acesta trebuie să fie ferit de incrustații de calcar sau magneziu cauzate de utilizarea apei dure.

- Pentru a preveni acest tip de problemă, vă recomandăm să folosiți apă cu mineralizare redusă de var sau magneziu.

- Cu toate acestea, dacă nu este posibil să utilizați tipul de apă recomandat mai sus, trebuie să îndepărtați periodic calcarul din aparat:

- La fiecare 6 săptămâni dacă apa este "foarte dură".
- La fiecare 12 săptămâni dacă apa este "dură".

- Pe acest tip de produs trebuie utilizat un produs anticalcar specific.

- Soluțiile de casă nu sunt recomandate în decalcarei acestui aparat, cum ar fi utilizarea oțetului.

**CZAJNIK  
JONIC TEA****OPIS**

- A Pokrywa
- B Uchwyt pokrywy
- C Ciało
- D Uchwyt
- E Wskaźnik dźwigni wody
- F Włącznik/wyłącznik
- G Podstawa
- H Przewód zasilający
- I Obudowa przewodu zasilającego
- J Filtr
- K Znacznik filiżanek

**UŻYTKOWANIE I PIELĘGNACJA**

- Nie włączać urządzenia bez wody.
- Nie używać urządzenia, jeśli włącznik/wyłącznik nie działa.
- Nie należy przenosić urządzenia podczas jego użytkowania.
- Proszę użyć uchwytu/uchwytyłów urządzenia, aby je podnieść lub przenieść.
- Proszę przestrzegać poziomów MAX i MIN (1 filiżanka).
- Proszę odłączyć urządzenie od zasilania, gdy nie jest używane i przed rozpoczęciem czyszczenia.
- Proszę zdjąć urządzenie z podstawy, aby uzupełnić wodę.
- Nie przechowywać urządzenia, jeśli jest jeszcze gorące.
- Z urządzeniem należy używać wyłącznie wody.
- Urządzenie jest przeznaczone wyłącznie do podgrzewania wody; w związku z tym nie należy go używać do gotowania ani podgrzewania mleka lub innych produktów.
- Zaleca się stosowanie butelkowanej wody mineralnej przystosowanej do spożycia przez ludzi.
- Nigdy nie pozostawiać urządzenia bez nadzoru podczas jego użytkowania.
- Nigdy nie pozostawiać podłączonego urządzenia bez nadzoru, jeśli nie jest używane. Oszczędza to energię i wydłuża żywotność urządzenia.
- Należy zachować ostrożność podczas obchodzenia się z pojemnikami zawierającymi płyny podgrzewane w tym urządzeniu, ponieważ mogą się one gwałtownie zagotować.
- PRZESTROGA: Na powierzchniach i przedmiotach wokół urządzenia może skraplać się woda.

**INSTRUKCJE UŻYTKOWANIA****PRZED UŻYCIEM**

- Usunąć folię ochronną urządzenia.
- Proszę uważnie przeczytać broszurę "Wskazówki bezpieczeństwa i ostrzeżenia" przed pierwszym użyciem
- Przed pierwszym użyciem produktu zaleca się zagotowanie w nim wody, aby usunąć pozostały pył i zanieczyszczenia.
- Przed pierwszym użyciem produktu należy wyczyścić części, które będą miały kontakt z wodą, w sposób opisany w części dotyczącej czyszczenia.

**NAPELNIANIE WODĄ**

- Przed włączeniem urządzenia należy napelnić zbiornik na wodę.
- Proszę wyjąć urządzenie z podstawy.
- Otworzyć pokrywę, pociągając za uchwyt pokrywy.
- Napelnić komorę na wodę, zwracając uwagę na poziom MAX. Jeśli chcą Państwo zagotować tylko 1 lub 2 filiżanki, proszę odnieść się do poziomów na znaczniku filiżanki.
- Proszę zamknąć pokrywę.
- Proszę umieścić urządzenie z powrotem na podstawie.

**PROSZĘ UŻYWAĆ**

- Przed podłączeniem należy całkowicie wyciągnąć przewód zasilający.
- Proszę przymocować urządzenie do podstawy, upewniając się, że jest prawidłowo zamocowane.
- Proszę podłączyć urządzenie do zasilania.
- Proszę włączyć urządzenie za pomocą włącznika/wyłącznika.
- Po zagotowaniu wody urządzenie wyłączy się automatycznie.
- Urządzenie można ponownie włączyć za pomocą przełącznika, gdy urządzenie sterujące ostygnie, jeśli nie zostanie ponownie włączone, nie należy go wymuszać, należy pozwolić mu ostygnąć.

**PO ZAKOŃCZENIU KORZYSTANIA Z URZĄDZENIA**

- Proszę odłączyć urządzenie od zasilania.
- Włożyć przewód zasilający z powrotem do obudowy przewodu zasilającego.
- Usunąć wodę z wnętrza urządzenia.
- Pozostawić do ostygnięcia.
- Proszę wyczyścić urządzenie.

## PRZEWÓD ZASILAJĄCY OBUDOWA

- To urządzenie ma obudowę przewodu zasilającego umieszczoną na spodzie.

## ZNACZNIK FILIŻANEK

- To urządzenie jest wyposażone we wskaźnik poziomu 1 lub 2 filiżanek.
- Aby zamontować to akcesorium, wystarczy wcisnąć je w wewnętrzną rurę zbiornika, aż usłyszą Państwo "kliknięcie", upewniając się, że styka się ono z podstawą zbiornika. Aby go wyjąć, proszę go po prostu wyciągnąć.

## UCHWYT DO PRZENOSZENIA (S)

- Urządzenie posiada uchwyt z tyłu, który ułatwia i ułatwia transport.

## ZABEZPIECZENIE TERMICZNE

- Urządzenie posiada zabezpieczenie, które chroni je przed przegrzaniem.
- Jeśli urządzenie wyłączy się i nie włączy ponownie, proszę odłączyć je od zasilania i odczekać około 15 minut przed ponownym podłączeniem. Jeśli urządzenie nie uruchomi się ponownie, proszę skorzystać z autoryzowanej pomocy technicznej.
- Jeśli chce Pan/Pani przyspieszyć proces, można dolać trochę zimnej wody do czajnika, około 2 minuty i ponownie go podłączyć.

## CZYSZCZENIE

- Przed przystąpieniem do czyszczenia należy odłączyć urządzenie od zasilania i odczekać, aż ostygnie.
- Wyczyścić sprzęt elektryczny i przyłączyć sieciowe wilgotną szmatką i wysuszyć. **PROSZĘ NIE ZANURZAĆ W WODZIE LUB INNYCH PŁYNACH.**
- Proszę wyczyścić urządzenie wilgotną szmatką z kilkoma kroplami płynu do mycia naczyń, a następnie wysuszyć.
- Do czyszczenia urządzenia nie należy używać rozpuszczalników ani produktów o kwaśnym lub zasadowym pH, takich jak wybielacze lub produkty ściernie.
- Żadna z części tego urządzenia nie nadaje się do mycia w zmywarce.
- Wewnętrzną część słoika można czyścić detergentem i wodą, uważając, aby nie zamoczyć zewnętrznej części słoika, ponieważ zawiera ona elementy elektryczne.
- Filtr można umyć w gorącej wodzie z mydłem.
- Następnie należy wysuszyć wszystkie części przed montażem i przechowywaniem.

## JAK RADZIĆ SOBIE Z OSADEM WAPIENNYM?

- Aby urządzenie działało prawidłowo, powinno być wolne od osadów wapiennych lub magnezowych spowodowanych używaniem twardej wody.
- Aby zapobiec tego rodzaju problemom, zalecamy stosowanie wody o niskiej mineralizacji wapnem lub magnezem.
- Jeśli jednak nie jest możliwe stosowanie zalecanego powyżej rodzaju wody, należy okresowo usuwać kamień z urządzenia:
  - Co 6 tygodni, jeśli woda jest "bardzo twarda".
  - Co 12 tygodni, jeśli woda jest "twarda".
- W przypadku tego rodzaju produktów należy stosować specjalny produkt zapobiegający osadzeniu się kamienia.
- Nie zaleca się stosowania domowych środków do usuwania kamienia z tego urządzenia, takich jak ocet.

ЧАЙНИК  
JONIC TEA

## ОПИСАНИЕ

- A Капак
- B Дръжка на капака
- C Body
- D Дръжка
- E Индикатор на лоста за вода
- F Превключвател за включване/изключване
- G База
- H Захранващ кабел
- I Корпус на захранващия кабел
- J Филтър
- K Маркер за чаша

## УПОТРЕБА И ГРИЖИ

- Не включвайте уреда без вода.
- Не използвайте уреда, ако превключвателят за включване/изключване не работи.
- Не премествайте уреда, докато се използва.
- Използвайте дръжката/дръжките на уреда, за да го повдигнете или преместите.
- Спазвайте нивата MAX и MIN (1 чаша).
- Изключете уреда от електрическата мрежа, когато не го използвате и преди да започнете почистване.
- Извадете уреда от основата му, за да го напълните с вода.
- Не съхранявайте уреда, ако е все още горещ.
- Използвайте само вода с уреда.
- Уредът е предназначен само за затопляне на вода; поради това уредът не трябва да се използва за готвене или затопляне на мляко или други.
- Препоръчва се използването на бутилирана минерална вода, пригодена за консумация от човека.
- Никога не оставяйте уреда без надзор, докато се използва.
- Никога не оставяйте уреда свързан и без надзор, ако не се използва. Това спестява енергия и удължава живота на уреда.
- Внимавайте, когато боравите с рецепиенти, съдържащи течности, загрявани в този уред, тъй като те могат да кипнат силно.
- **ВНИМАНИЕ:** По повърхностите и предметите около уреда може да се появи воден конденз.

## ИНСТРУКЦИИ ЗА УПОТРЕБА

### ПРЕДИ УПОТРЕБА

- Отстранете защитното фолио на уреда.
- Моля, прочетете внимателно брошурата "Съвети и предупреждения за безопасност" преди първата употреба
- Преди да използвате продукта за първи път, е препоръчително да преварите вода в него, за да отстраните всички останали прахови частици и примеси.
- Преди да използвате продукта за първи път, почистете частите, които ще влязат в контакт с вода, по начина, описан в раздела за почистване.

### ПЪЛНЕНЕ С ВОДА

- Преди да включите уреда, трябва да напълните отделението за вода.
- Извадете уреда от основата му.
- Отворете капака, като издърпате дръжката на капака.
- Напълнете отделението за вода, като внимавате да спазвате нивото MAX. Ако искате да сварите само 1 или 2 чаши, обърнете внимание на нивата върху маркера за чаши.
- Затворете капака.
- Поставете уреда обратно върху основата му.

### ИЗПОЛЗВАЙТЕ

- Изтеглете напълно захранващия кабел, преди да го включите.
- Прикрепете уреда към основата му, като се уверите, че е правилно поставен на мястото си.
- Свържете уреда към електрическата мрежа.
- Включете уреда с помощта на превключвателя за включване/изключване.
- След като водата заври, уредът се изключва автоматично.
- Уредът може да се включи отново с помощта на превключвателя, след като устройството за управление изстине, ако не се включи отново, не го насилвайте, оставете го да изстине.

### СЛЕД КАТО ПРИКЛЮЧИТЕ С ИЗПОЛЗВАНЕТО НА УРЕДА

- Изключете уреда от електрическата мрежа.
- Поставете захранващия кабел обратно в корпуса на захранващия кабел.
- Отстранете водата от вътрешността на уреда.
- Оставете да изстине.
- Почистете уреда.

## ЗАХРАНВАЩ КАБЕЛ КОРПУС

- Този уред има корпус на захранващия кабел, разположен от долната му страна.

## МАРКЕР ЗА ЧАША

- Този уред е снабден с индикатор за нивото на 1 или 2 чаши.
- За да монтирате този аксесоар, просто го вкарайте във вътрешната тръба на резервоара, докато чуete "щракване", като се уверите, че е в контакт с основата на резервоара. За да го извадите, просто го издърпайте.

## ДРЪЖКА ЗА НОСЕНЕ(S)

- Този уред е снабден с дръжка на гърба, за да се транспортира лесно и удобно.

## ЗАЩИТЕН ТЕРМОЗАЩИТЕН ЕЛЕМЕНТ

- Уредът е снабден с предпазно устройство, което го предпазва от прегряване.
- Ако уредът се самоизключи и не се включи отново, изключете го от електрическата мрежа и изчакайте около 15 минути, преди да го включите отново. Ако машината не се включи отново, потърсете оторизирана техническа помощ.
- Ако искате да ускорите процеса, можете да добавите малко студена вода в чайника за около 2 минути и да го включите отново.

## ПОЧИСТВАНЕ

- Изключете уреда от електрическата мрежа и го оставете да изстине, преди да започнете почистване.
- Почистете електрическото оборудване и мрежовата връзка с влажна кърпа и подсушете. **НЕ ПОТАПЯЙТЕ ВЪВ ВОДА ИЛИ ДРУГА ТЕЧНОСТ.**
- Почистете оборудването с влажна кърпа с няколко капки течност за миене на съдове и след това подсушете.
- Не използвайте разтворители или продукти с киселинно или основно рН, като белина, или абразивни продукти за почистване на уреда.
- Нито една от частите на този уред не е подходяща за почистване в съдомиялна машина.
- Вътрешната част на буркана може да се почисти с препарат и вода, като се внимава да не се намокри външната част на буркана, тъй като тя има електрически компоненти.
- Филтърът може да се измие с гореща сапунена вода.
- След това подсушете всички части преди слобяването и съхранението им.

## КАК ДА СЕ СПРАВЯМЕ С ВАРОВИКОВИТЕ ОТЛАГАНИЯ

- За да работи правилно, уредът трябва да се поддържа без варовикови или магнезиеви отлагания, причинени от използването на твърда вода.
- За да предотвратите подобен проблем, препоръчваме използването на вода с ниско съдържание на варовик или магнезий.
- Въпреки това, ако не е възможно да използвате препоръчания по-горе вид вода, трябва периодично да отстранявате варовика от уреда:
  - На всеки 6 седмици, ако водата е "много твърда".
  - На всеки 12 седмици, ако водата е "твърда".
- За този вид продукти трябва да се използва специален продукт против котлен камък.
- Не се препоръчват домашно приготвени разтвори за обезкосмяване на този уред, като например използването на оцет.

ΒΡΑΣΤΗΡΑΣ  
JONIC TEA

## ΠΕΡΙΓΡΑΦΗ

- A Καπάκι
- B Λαβή καπακιού
- C Σώμα
- D Λαβή
- E Ένδειξη μοχλού νερού
- F Διακόπτης On/Off
- G Βάση
- H Καλώδιο τροφοδοσίας
- I Περιβλήμα καλωδίου τροφοδοσίας
- J Φίλτρο
- K Δεικτης φλιτζανιών

## ΧΡΗΣΗ ΚΑΙ ΦΡΟΝΤΙΔΑ

- Μην ενεργοποιείτε τη συσκευή χωρίς νερό.
- Μην χρησιμοποιείτε τη συσκευή εάν ο διακόπτης ενεργοποίησης/απενεργοποίησης δεν λειτουργεί.
- Μην μετακινείτε τη συσκευή κατά τη χρήση.
- Χρησιμοποιήστε τη λαβή/τις λαβές της συσκευής για να την ανασηκώσετε ή να τη μετακινήσετε.
- Σεβαστείτε τα επίπεδα MAX και MIN (1 φλιτζάνι).
- Αποσυνδέστε τη συσκευή από το ηλεκτρικό δίκτυο όταν δεν τη χρησιμοποιείτε και πριν προβείτε σε οποιαδήποτε εργασία καθαρισμού.
- Αφαιρέστε τη συσκευή από τη βάση της για να την γεμίσετε με νερό.
- Μην αποθηκεύετε τη συσκευή αν είναι ακόμα ζεστή.
- Χρησιμοποιείτε μόνο νερό με τη συσκευή.
- Η συσκευή προορίζεται μόνο για τη θέρμανση νερού- κατά συνέπεια, η συσκευή δεν πρέπει να χρησιμοποιείται για το μαγείρεμα ή τη θέρμανση γάλακτος ή άλλων προϊόντων.
- Συνιστάται η χρήση εμφιαλωμένου μεταλλικού νερού προσαρμοσμένου για ανθρώπινη κατανάλωση.
- Ποτέ μην αφήνετε τη συσκευή χωρίς επίβλεψη κατά τη χρήση.
- Ποτέ μην αφήνετε τη συσκευή συνδεδεμένη και χωρίς επίτηρηση αν δεν χρησιμοποιείται. Έτσι εξοικονομείτε ενέργεια και παρατείνετε τη διάρκεια ζωής της συσκευής.
- Να είστε προσεκτικοί όταν χειρίζεστε δοχεία που περιέχουν υγρά που θερμαίνονται σε αυτή τη συσκευή, καθώς μπορεί να βράσουν έντονα.
- ΠΡΟΣΟΧΗ: Μπορεί να εμφανιστεί συμπύκνωση νερού στις επιφάνειες και τα αντικείμενα γύρω από τη συσκευή.

## ΟΔΗΓΙΕΣ ΧΡΗΣΗΣ

## ΠΡΙΝ ΑΠΟ ΤΗ ΧΡΗΣΗ

- Αφαιρέστε την προστατευτική μεμβράνη της συσκευής.
- Διαβάστε προσεκτικά το φυλλάδιο "Συμβουλές ασφαλείας και προειδοποιήσεις" πριν από την πρώτη χρήση.
- Πριν χρησιμοποιήσετε το προϊόν για πρώτη φορά, συνιστάται να βράσετε το νερό στο εσωτερικό του, ώστε να απομακρυνθεί όλη η εναπομείνασα σκόνη και οι ακαθαρσίες.
- Πριν χρησιμοποιήσετε το προϊόν για πρώτη φορά, καθαρίστε τα μέρη που θα έρθουν σε επαφή με το νερό με τον τρόπο που περιγράφεται στην ενότητα "Καθαρισμός".

## ΠΛΗΡΩΣΗ ΜΕ ΝΕΡΟ

- Πρέπει να γεμίσετε τη θήκη νερού πριν ενεργοποιήσετε τη συσκευή.
- Βγάλτε τη συσκευή από τη βάση της.
- Ανοίξτε το καπάκι τραβώντας τη λαβή του καπακιού.
- Γεμίστε το διαμέρισμα νερού, προσέχοντας να τηρείτε τη στάθμη MAX. Εάν θέλετε να βράσετε μόνο 1 ή 2 φλιτζάνια, ανατρέξτε στις στάθμες στο δείκτη φλιτζανιών.
- Κλείστε το καπάκι.
- Τοποθετήστε τη συσκευή ξανά στη βάση της.

## ΧΡΗΣΗ

- Τεντώστε πλήρως το καλώδιο τροφοδοσίας πριν το συνδέσετε στην πρίζα.
- Τοποθετήστε τη συσκευή στη βάση της και βεβαιωθείτε ότι έχει τοποθετηθεί σωστά στη θέση της.
- Συνδέστε τη συσκευή στο ηλεκτρικό δίκτυο.
- Ενεργοποιήστε τη συσκευή με το διακόπτη on/off.
- Μόλις βράσει το νερό, η συσκευή θα απενεργοποιηθεί αυτόματα.
- Η συσκευή μπορεί να τεθεί ξανά σε λειτουργία με τον διακόπτη μόλις κρυώσει η συσκευή ελέγχου, εάν δεν τεθεί ξανά σε λειτουργία, μην την πιέσετε, αφήστε την να κρυώσει.

## ΜΟΛΙΣ ΤΕΛΕΙΩΣΤΕ ΤΗ ΧΡΗΣΗ ΤΗΣ ΣΥΣΚΕΥΗΣ

- Αποσυνδέστε τη συσκευή από το ηλεκτρικό δίκτυο.
- Τοποθετήστε το καλώδιο τροφοδοσίας πίσω στο περίβλημα του καλωδίου τροφοδοσίας.
- Αφαιρέστε το νερό από το εσωτερικό της συσκευής.
- Αφήστε το να κρυώσει.
- Καθαρίστε τη συσκευή.

## ΚΑΛΩΔΙΟ ΠΑΡΟΧΗΣ ΣΤΕΓΑΣΗΣ

- Αυτή η συσκευή διαθέτει ένα περίβλημα καλωδίου τροφοδοσίας που βρίσκεται στην κάτω πλευρά της.

## ΔΕΙΚΤΗΣ ΦΛΙΤΖΑΝΙΩΝ

- Αυτή η συσκευή είναι εξοπλισμένη με ένδειξη στάθμης 1 ή 2 φλιτζανιών.
- Για να τοποθετήσετε αυτό το εξάρτημα, απλά σπρώξτε το στον εσωτερικό σωλήνα της δεξαμενής μέχρι να ακούσετε ένα "κλικ", φροντίζοντας να έρθει σε επαφή με τη βάση της δεξαμενής. Για να το αφαιρέσετε, απλά τραβήξτε το προς τα έξω.

## ΛΑΒΗ ΜΕΤΑΦΟΡΑΣ (S)

- Αυτή η συσκευή διαθέτει λαβή στο πίσω μέρος για να είναι εύκολη και βολική η μεταφορά της.

## ΘΕΡΜΙΚΟ ΠΡΟΣΤΑΤΕΥΤΙΚΟ ΑΣΦΑΛΕΙΑΣ

- Η συσκευή διαθέτει διάταξη ασφαλείας, η οποία προστατεύει τη συσκευή από υπερθέρμανση.
- Εάν η συσκευή απενεργοποιηθεί μόνη της και δεν ενεργοποιηθεί ξανά, απoσυνδέστε την από την παροχή ρεύματος και περιμένετε περίπου 15 λεπτά πριν την επανασυνδέσετε. Εάν η συσκευή δεν εκκινήσει ξανά, ζητήστε εξουσιοδοτημένη τεχνική βοήθεια.
- Αν θέλετε να επιταχύνετε τη διαδικασία, μπορείτε να προσθέσετε λίγο κρύο νερό στον βραστήρα, για περίπου 2 λεπτά και να τον επανασυνδέσετε.

## ΚΑΘΑΡΙΣΜΟΣ

- Αποσυνδέστε τη συσκευή από το ηλεκτρικό δίκτυο και αφήστε την να κρυώσει πριν προβείτε σε οποιαδήποτε εργασία καθαρισμού.
- Καθαρίστε τον ηλεκτρικό εξοπλισμό και τη σύνδεση δικτύου με ένα υγρό πανί και στεγνώστε το. ΜΗΝ ΤΟ ΒΥΘΙΖΕΤΕ ΣΕ ΝΕΡΟ Ή ΟΠΟΙΟΔΗΠΟΤΕ ΆΛΛΟ ΥΓΡΟ.
- Καθαρίστε τον εξοπλισμό με ένα υγρό πανί με λίγες σταγόνες απορρυπαντικού και, στη συνέχεια, στεγνώστε.
- Μην χρησιμοποιείτε διαλύτες ή προϊόντα με όξινο ή βασικό pH, όπως χλωρίνη, ή λειαντικά προϊόντα, για τον καθαρισμό της συσκευής.
- Κανένα από τα μέρη αυτής της συσκευής δεν είναι κατάλληλο για καθαρισμό στο πλυντήριο πιάτων.
- Το εσωτερικό μέρος του βάζου μπορεί να καθαριστεί με απορρυπαντικό και νερό, προσέχοντας να μην βρέξετε το εξωτερικό μέρος του βάζου, καθώς έχει ηλεκτρικά εξαρτήματα.
- Το φίλτρο μπορεί να πλυθεί με ζεστό σαπουνόνερο.
- Στη συνέχεια στεγνώστε όλα τα μέρη πριν από τη συναρμολόγηση και την αποθήκευση.

## ΠΩΣ ΝΑ ΑΝΤΙΜΕΤΩΠΙΣΕΤΕ ΤΙΣ ΕΠΙΚΑΘΙΣΕΙΣ ΑΛΑΤΩΝ

- Για τη σωστή λειτουργία της συσκευής θα πρέπει να διατηρείται απαλλαγμένη από άλατα ή επικαθίσεις μαγνησίου που προκαλούνται από τη χρήση σκληρού νερού.
- Για να αποφύγετε τέτοιου είδους προβλήματα, συνιστούμε τη χρήση νερού με χαμηλή ανοργανοποίηση ασβέστη ή μαγνησίου.
- Ωστόσο, εάν δεν είναι δυνατόν να χρησιμοποιήσετε το είδος του νερού που συνιστάται παραπάνω, θα πρέπει να αφαιρείτε περιοδικά τα άλατα από τη συσκευή:
  - Κάθε 6 εβδομάδες εάν το νερό είναι "πολύ σκληρό".
  - Κάθε 12 εβδομάδες εάν το νερό είναι "σκληρό".
- Σε αυτό το είδος προϊόντος πρέπει να χρησιμοποιείται ειδικό προϊόν κατά της αλάτωσης.
- Δεν συνιστώνται αυτοσχέδια διαλύματα για την αποχρωματισμό αυτής της συσκευής, όπως η χρήση ξιδιού.

**ЧАЙНИК  
JONIC TEA****ОПИСАНИЕ**

- A Крышка
- B Ручка крышки
- C Тело
- D Ручка
- E Индикатор рычага подачи воды
- F Переключатель включения/выключения
- G База
- H Шнур питания
- I Корпус шнура питания
- J Фильтр
- K Маркер для чашек

**ИСПОЛЬЗОВАНИЕ И УХОД**

- Не включайте прибор без воды.
- Не используйте прибор, если переключатель включения/выключения не работает.
- Не перемещайте прибор во время использования.
- Используйте ручку/ручки прибора, чтобы поднять или передвинуть его.
- Соблюдайте уровни MAX и MIN (1 чашка).
- Отключайте прибор от сети, когда он не используется, и перед тем, как приступить к чистке.
- Снимите прибор с основания, чтобы долить воды.
- Не храните прибор, если он еще горячий.
- Используйте с прибором только воду.
- Прибор предназначен только для нагрева воды; как следствие, прибор не должен использоваться для приготовления или подогрева молока или других продуктов.
- Рекомендуется использовать бутилированную минеральную воду, адаптированную для употребления человеком.
- Никогда не оставляйте прибор без присмотра во время использования.
- Никогда не оставляйте подключенный прибор без присмотра, если он не используется. Это экономит энергию и продлит срок службы прибора.
- Будьте осторожны при обращении с емкостями, содержащими жидкости, нагретые в этом приборе, так как они могут сильно закипеть.
- **ВНИМАНИЕ:** На поверхностях и предметах вокруг этого прибора может появиться водяной конденсат.

**ИНСТРУКЦИЯ ПО ПРИМЕНЕНИЮ****ПЕРЕД ИСПОЛЬЗОВАНИЕМ**

- Снимите защитную пленку с прибора.
- Перед первым использованием внимательно прочитайте буклет "Советы и предупреждения по технике безопасности".
- Перед первым использованием продукта рекомендуется прокипятить в нем воду, чтобы удалить всю оставшуюся пыль и загрязнения.
- Перед первым использованием прибора очистите детали, которые будут контактировать с водой, способом, описанным в разделе "Чистка".

**НАПОЛНЕНИЕ ВОДОЙ**

- Перед включением прибора Вы должны заполнить отсек для воды.
- Извлеките прибор из основания.
- Откройте крышку, потянув за ручку крышки.
- Заполните отсек для воды, следя за уровнем MAX. Если Вы хотите вскипятить только 1 или 2 чашки, ориентируйтесь на уровни, указанные на маркере чашки.
- Закройте крышку.
- Положите прибор обратно на подставку.

**ИСПОЛЬЗУЙТЕ**

- Перед включением в розетку полностью вытяните шнур питания.
- Прикрепите прибор к основанию, убедившись, что он правильно установлен на место.
- Подключите прибор к электросети.
- Включите прибор, используя переключатель включения/выключения.
- Как только вода закипит, прибор автоматически выключится.
- Прибор можно снова включить с помощью выключателя, когда устройство управления остынет, если прибор не включается снова, не заставляйте его, дайте ему остыть.

**ПОСЛЕ ТОГО, КАК ВЫ ЗАКОНЧИЛИ  
ПОЛЬЗОВАТЬСЯ ПРИБОРОМ**

- Отключите прибор от сети.
- Поместите шнур питания обратно в корпус шнура питания.
- Удалите воду из внутренней части прибора.
- Дайте остыть.
- Очистите прибор.

## ШНУР ПИТАНИЯ КОРПУС

- На нижней стороне этого прибора расположен корпус сетевого шнура.

## МАРКЕР ДЛЯ ЧАШКИ

- Этот прибор оснащен индикатором уровня воды в 1 или 2 чашках.
- Чтобы установить этот аксессуар, просто вставьте его во внутреннюю трубку бака, пока не услышите "щелчок", убедившись, что он соприкасается с основанием бака. Чтобы снять его, просто вытащите его.

## РУЧКА ДЛЯ ПЕРЕНОСКИ (S)

- У этого прибора есть ручка на задней панели, чтобы его было легко и удобно транспортировать.

## ЗАЩИТНЫЙ ТЕРМОПРОТЕКТОР

- Прибор оснащен устройством безопасности, которое защищает прибор от перегрева.
- Если прибор выключился и больше не включается, отключите его от сети и подождите примерно 15 минут, прежде чем снова подключать. Если прибор не включится снова, обратитесь за авторизованной технической помощью.
- Если Вы хотите ускорить процесс, Вы можете добавить в чайник немного холодной воды, примерно на 2 минуты, и снова подключить его.

## УБОРКА

- Отключите прибор от сети и дайте ему остыть, прежде чем приступать к чистке.
- Очистите электрооборудование и сетевое подключение влажной тканью и вытрите насухо. НЕ ПОГРУЖАЙТЕ В ВОДУ ИЛИ ЛЮБУЮ ДРУГУЮ ЖИДКОСТЬ.
- Очистите оборудование влажной тканью с несколькими каплями моющего средства, а затем вытрите насухо.
- Не используйте для чистки прибора растворители, средства с кислотным или основным pH, такие как отбеливатель, или абразивные средства.
- Ни одна из частей этого прибора не подходит для мытья в посудомоечной машине.
- Внутреннюю часть банки можно очистить с помощью моющего средства и воды, следя за тем, чтобы не намочить внешнюю часть банки, поскольку в ней находятся электрические компоненты.
- Фильтр можно вымыть в горячей мыльной воде.
- Затем высушите все детали перед сборкой и хранением.

## КАК СПРАВИТЬСЯ С ИЗВЕСТКОВЫМИ ОТЛОЖЕНИЯМИ

- Чтобы прибор работал правильно, на нем не должно быть накипи или магниевых отложений, вызванных использованием жесткой воды.
- Чтобы избежать подобных проблем, мы рекомендуем использовать воду с низким содержанием извести или магния.
- Однако если нет возможности использовать воду, рекомендованную выше, Вам следует периодически удалять известковый налет с прибора:
  - Каждые 6 недель, если вода "очень жесткая".
  - Каждые 12 недель, если вода "жесткая".
- Для таких изделий следует использовать специальное средство против известкового налета.
- Не рекомендуется использовать домашние растворы для удаления накипи с этого прибора, например, уксус.

**DA**

Dansk (Oversættelse af originale instruktioner)

**KEDEL  
JONIC TEA**

## BESKRIVELSE

- A Låg
- B Håndtag til låg
- C Kroppen
- D Håndtag
- E Indikator for vandhåndtag
- F Tænd/sluk-kontakt
- G Basis
- H Forsyningskabel
- I Hus til forsyningsledning
- J Filter
- K Kopmarkør

## BRUG OG PLEJE

- Tænd ikke for apparatet uden vand.
- Brug ikke apparatet, hvis tænd/sluk-kontakten ikke virker.
- Flyt ikke apparatet, mens det er i brug.
- Brug apparatets håndtag til at løfte eller flytte det.
- Respekter MAX- og MIN-niveauerne (1 kop).
- Tag stikket ud af stikkontakten, når apparatet ikke er i brug, og før du begynder at gøre rent.
- Fjern apparatet fra basen for at fylde det op med vand.
- Opbevar ikke apparatet, hvis det stadig er varmt.
- Brug kun vand sammen med apparatet.
- Apparatet er kun beregnet til opvarmning af vand; som følge heraf bør apparatet ikke bruges til madlavning eller opvarmning af mælk eller andet.
- Det anbefales at bruge mineralvand på flaske, der er egnet til menneskeføde.
- Efterlad aldrig apparatet uden opsyn, mens det er i brug.
- Lad aldrig apparatet være tilsluttet og uden opsyn, hvis det ikke er i brug. Det sparer energi og forlænger apparatets levetid.
- Vær forsigtig, når du håndterer beholdere, der indeholder væsker, som opvarmes i dette apparat, da de kan koge voldsomt.
- **FORSIGTIG:** Der kan forekomme vandkondens på overflader og genstande omkring dette apparat.

## INSTRUKTIONER TIL BRUG

### FØR BRUG

- Fjern apparatets beskyttelsesfilm.
- Læs omhyggeligt hæftet "Sikkerhedsråd og advarsler" før første brug.
- Før du bruger produktet første gang, anbefales det at koge vand indeni for at fjerne alt resterende støv og urenheder.
- Før du bruger produktet første gang, skal du rengøre de dele, der kommer i kontakt med vand, på den måde, der er beskrevet i afsnittet om rengøring.

### FYLDNING MED VAND

- Du skal fylde vandbeholderen, før du tænder for apparatet.
- Træk apparatet ud af sin base.
- Åbn låget ved at trække i låghåndtaget.
- Fyld vandbeholderen, og vær opmærksom på MAX-niveaet. Hvis du kun vil koge 1 eller 2 kopper, skal du se på niveauerne på kopmarkøren.
- Luk låget.
- Sæt apparatet tilbage på basen.

### BRUG

- Træk ledningen helt ud, før du sætter den i stikkontakten.
- Sæt apparatet på basen, og sørg for, at det sidder korrekt på plads.
- Tilslut apparatet til lysnettet.
- Tænd for apparatet ved hjælp af tænd/sluk-kontakten.
- Når vandet har kogt, slukker apparatet automatisk.
- Apparatet kan tændes igen ved hjælp af kontakten, når styreenheden er kølet af. Hvis det ikke tændes igen, må du ikke tvinge det, men skal lade det køle af.

### NÅR DU ER FÆRDIG MED AT BRUGE APPARATET

- Tag stikket ud af stikkontakten.
- Sæt forsyningsledningen tilbage i ledningshuset.
- Fjern vandet fra apparatets inderside.
- Lad den køle af.
- Rengør apparatet.

### FORSYNINGsledNING HUS

- Dette apparat har et ledningshus på undersiden.

### KOPMARKØR

- Dette apparat er udstyret med en niveauindikator for 1 eller 2 kopper.

- For at montere dette tilbehør skal du blot skubbe det ind i tankens indre rør, indtil du hører et "klik", og sørge for, at det er i kontakt med tankens bund. For at fjerne den skal du blot trække den ud.

- Der skal bruges et særligt antikalkprodukt til denne type produkter.
- Hjemmelavede løsninger anbefales ikke til afkalkning af dette apparat, f.eks. brug af eddike.

### **BÆREHÅNDTAG (S)**

- Dette apparat har et håndtag på bagsiden, så det er nemt og bekvemt at transportere.

### **TERMISK SIKKERHEDSBESKYTTELSE**

- Apparatet har en sikkerhedsanordning, som beskytter apparatet mod overophedning.
- Hvis apparatet slukker af sig selv og ikke tænder igen, skal du tage det ud af stikkontakten og vente i ca. 15 minutter, før du tilslutter det igen. Hvis maskinen ikke starter igen, skal du søge autoriseret teknisk assistance.
- Hvis du vil fremskynde processen, kan du hælde lidt koldt vand i kedlen i ca. 2 minutter og tilslutte den igen.

## **RENGØRING**

- Tag apparatet ud af stikkontakten, og lad det køle af, før du begynder at rengøre det.
- Rengør det elektriske udstyr og nettilslutningen med en fugtig klud, og tør efter. **MÅ IKKE NEDSÆNKES I VAND ELLER ANDEN VÆSKE.**
- Rengør udstyret med en fugtig klud med et par dråber opvaskemiddel, og tør det derefter.
- Brug ikke opløsningsmidler eller produkter med en sur eller basisk pH-værdi som f.eks. blegemiddel eller slibende produkter til rengøring af apparatet.
- Ingen af apparatets dele er egnet til rengøring i opvaskemaskinen.
- Den indvendige del af glasset kan rengøres med rengøringsmiddel og vand, men pas på ikke at gøre den udvendige del af glasset våd, da den indeholder elektriske komponenter.
- Filteret kan vaskes op i varmt sæbevand.
- Tør derefter alle dele før montering og opbevaring.

### **SÅDAN HÅNDTERER DU KALKBELÆGNINGER**

- For at apparatet kan fungere korrekt, skal det holdes fri for kalk- eller magnesiumbelægninger, der skyldes brug af hårdt vand.
- For at undgå den slags problemer anbefaler vi, at man bruger vand med lav kalk- eller magnesiummineralisering.
- Men hvis det ikke er muligt at bruge den type vand, der anbefales ovenfor, bør du med jævne mellemrum fjerne kalken fra apparatet:
  - Hver 6. uge, hvis vandet er "meget hårdt".
  - Hver 12. uge, hvis vandet er "hårdt".

**NO**

Norsk (Oversatt fra originale instruksjoner)

**VANNKOKER  
JONIC TEA****BESKRIVELSE**

- A Lokk
- B Håndtak på lokket
- C Kropp
- D Håndtak
- E Indikator for vannspak
- F På/av-bryter
- G Base
- H Tilførselsledning
- I Hus for tilførselsledning
- J Filter
- K Koppmarkør

**BRUK OG STELL**

- Ikke slå på apparatet uten vann.
- Ikke bruk apparatet hvis av/på-bryteren ikke fungerer.
- Ikke flytt apparatet mens det er i bruk.
- Bruk apparatets håndtak for å løfte eller flytte det.
- Respekter MAX- og MIN-nivåene (1 kopp).
- Koble apparatet fra strømmettet når det ikke er i bruk, og før du begynner å rengjøre det.
- Ta apparatet ut av sokkelen for å fylle på med vann.
- Ikke oppbevar apparatet hvis det fortsatt er varmt.
- Bruk kun vann sammen med apparatet.
- Apparatet er kun beregnet for oppvarming av vann, og skal derfor ikke brukes til matlaging eller oppvarming av melk eller annet.
- Det anbefales å bruke mineralvann på flaske som er tilpasset for konsum.
- La aldri apparatet stå uten tilsyn mens det er i bruk.
- La aldri apparatet være tilkoblet og uten tilsyn når det ikke er i bruk. Dette sparer energi og forlenger apparatets levetid.
- Vær forsiktig når du håndterer beholdere som inneholder væsker som varmes opp i dette apparatet, da de kan koke voldsomt.
- **FORSIKTIG:** Det kan oppstå kondensvann på overflater og gjenstander rundt dette apparatet.

**INSTRUKSJONER FOR BRUK****FØR BRUK**

- Fjern apparatets beskyttelsesfilm.
- Les nøye gjennom heftet "Sikkerhetsråd og advarsler" før første gangs bruk
- Før du bruker produktet for første gang, anbefales det å koke vann i det for å fjerne alt gjenværende støv og urenheter.
- Før du bruker produktet for første gang, må du rengjøre de delene som kommer i kontakt med vann, på den måten som er beskrevet i avsnittet om rengjøring.

**FYLLING MED VANN**

- Du må fylle vannbeholderen før du slår på apparatet.
- Trekk apparatet ut av sokkelen.
- Åpne lokket ved å trekke i lokkets håndtak.
- Fyll vannbeholderen og vær nøye med å overholde MAX-nivået. Hvis du bare vil koke 1 eller 2 kopper, se nivåene på koppmarkøren.
- Lukk lokket.
- Sett apparatet tilbake på sokkelen.

**BRUK**

- Trekk ut strømledningen helt før du kobler den til.
- Fest apparatet til sokkelen og sørg for at det er riktig montert på plass.
- Koble apparatet til strømmettet.
- Slå på apparatet ved hjelp av av/på-bryteren.
- Når vannet har kokt opp, slår apparatet seg automatisk av.
- Apparatet kan slås på igjen ved hjelp av bryteren når styreenheten er avkjølt. Hvis det ikke slås på igjen, må du ikke tvinge det, men la det kjøle seg ned.

**NÅR DU ER FERDIG MED Å BRUKE APPARATET**

- Koble apparatet fra strømmettet.
- Sett strømledningen tilbake i strømledningshuset.
- Fjern vannet fra innsiden av apparatet.
- La den kjøle seg ned.
- Rengjør apparatet.

**TILFØRSELSLEDNING HUS**

- Dette apparatet har et hus for tilførselsledningen på undersiden.

**KOPPMARKERING**

- Dette apparatet er utstyrt med en nivåindikator for 1 eller 2 kopper.

- For å montere dette tilbehøret skyver du det ganske enkelt inn i tankens indre rør til du hører et "klikk", og sørger for at det er i kontakt med bunnen av tanken. For å fjerne det, trekker du det ganske enkelt ut.

- Et spesifikt antikalkprodukt bør brukes på denne typen produkter.
- Hjemmelagde løsninger anbefales ikke ved avkalking av dette apparatet, for eksempel bruk av eddik.

### **BÆREHÅNDTAK(S)**

- Dette apparatet har et håndtak på baksiden for å gjøre det enkelt og praktisk å transportere.

### **TERMISK SIKKERHETSBEKYTTELSE**

- Apparatet har en sikkerhetsanordning som beskytter apparatet mot overoppheting.
- Hvis apparatet slår seg av og ikke slår seg på igjen, må du koble det fra strømmettet og vente i ca. 15 minutter før du kobler det til igjen. Hvis maskinen ikke starter igjen, må du kontakte autorisert teknisk assistanse.
- Hvis du vil fremskynde prosessen, kan du tilsette litt kaldt vann i kjelen i ca. 2 minutter og koble den til igjen.

## **RENGJØRING**

- Koble apparatet fra strømmettet og la det avkjøles før du begynner å rengjøre det.
- Rengjør det elektriske utstyret og strømtilkoblingen med en fuktig klut og tørk. IKKE SENK NED I VANN ELLER ANNEN VÆSKE.
- Rengjør utstyret med en fuktig klut med noen dråper oppvaskmiddel, og tørk det deretter.
- Ikke bruk løsemidler eller produkter med sur eller basisk pH-verdi, som blekemiddel eller slipeprodukter, til rengjøring av apparatet.
- Ingen av apparatets deler egner seg for rengjøring i oppvaskmaskin.
- Den innvendige delen av krukken kan rengjøres med vaskemiddel og vann, men pass på at du ikke fukter den utvendige delen av krukken, siden den inneholder elektriske komponenter.
- Filteret kan vaskes opp i varmt såpevann.
- Tørk deretter alle delene før montering og lagring.

### **HVORDAN HÅNDTERE KALKAVLEIRINGER**

- For at apparatet skal fungere korrekt, må det holdes fritt for kalk- eller magnesiumavleiringer som skyldes bruk av hardt vann.
- For å unngå denne typen problemer anbefaler vi å bruke vann med lav kalk- eller magnesiummineralisering.
- Hvis det ikke er mulig å bruke den typen vann som er anbefalt ovenfor, bør du imidlertid fjerne kalkavleiringen fra apparatet med jevne mellomrom:
  - Hver 6. uke hvis vannet er "veldig hardt".
  - Hver 12. uke hvis vannet er "hardt".

**VATTENKOKARE  
JONIC TEA****BESKRIVNING**

- A Lock
- B Handtag för lock
- C Kropp
- D Handtag
- E Indikator för vattenspak
- F På/av-omkopplare
- G Bas
- H Matningssladd
- I Hölje för matningssladd
- J Filter
- K Koppmarkör

**ANVÄNDNING OCH SKÖTSEL**

- Slå inte på apparaten utan vatten.
- Använd inte apparaten om på/av-brytaren inte fungerar.
- Flytta inte apparaten när den är i bruk.
- Använd apparatens handtag för att lyfta eller flytta den.
- Respektera nivåerna MAX och MIN (1 kopp).
- Koppla bort apparaten från elnätet när den inte används och innan du utför någon rengöringsåtgärd.
- Ta bort apparaten från dess bas för att fylla på vatten.
- Förvara inte apparaten om den fortfarande är varm.
- Använd endast vatten tillsammans med apparaten.
- Apparaten är endast avsedd för uppvärmning av vatten och får därför inte användas för matlagning eller uppvärmning av mjölk eller annat.
- Användning av mineralvatten på flaska som är anpassat för mänsklig konsumtion rekommenderas.
- Lämna aldrig apparaten utan uppsikt när den är i bruk.
- Lämna aldrig apparaten inkopplad och obebakad när den inte används. Detta sparar energi och förlänger apparatens livslängd.
- Var försiktig när du hanterar kärl som innehåller vätskor som värms upp i denna apparat eftersom de kan koka kraftigt.
- **FÖRSIKTIGHET:** Vattenkondens kan uppstå på ytor och föremål runt denna apparat.

**INSTRUKTIONER FÖR  
ANVÄNDNING****FÖRE ANVÄNDNING**

- Ta bort apparatens skyddsfilm.
- Läs noga igenom broschyren "Säkerhetsråd och varningar" före första användningstillfället
- Innan produkten används för första gången är det lämpligt att koka vatten i den, så att allt kvarvarande damm och föroreningar avlägsnas.
- Innan du använder produkten för första gången ska du rengöra de delar som kommer i kontakt med vatten på det sätt som beskrivs i avsnittet om rengöring.

**FYLLNING MED VATTEN**

- Du måste fylla på vattenbehållaren innan du sätter på apparaten.
- Dra ut apparaten från dess bas.
- Öppna locket genom att dra i lockets handtag.
- Fyll på vattenbehållaren och se till att MAX-nivån hålls. Om du bara vill koka 1 eller 2 koppar ska du följa nivåerna på koppmarkören.
- Stäng locket.
- Sätt tillbaka apparaten på sin bas.

**ANVÄNDNING**

- Förläng nätkabeln helt innan du ansluter den.
- Sätt fast apparaten i dess bas och se till att den är korrekt monterad.
- Anslut apparaten till elnätet.
- Slå på apparaten med hjälp av på/av-knappen.
- När vattnet har kokat stängs apparaten av automatiskt.
- Apparaten kan sättas på igen med strömbrytaren när styrenheten har svalnat, om den inte slås på igen, tvinga den inte, låt den svalna.

**NÄR DU ÄR KLAR MED ATT ANVÄNDA APPARATEN**

- Koppla bort apparaten från elnätet.
- Sätt tillbaka nätkabeln i nätkabelns hölje.
- Avlägsna vattnet från apparatens insida.
- Låt svalna.
- Rengör apparaten.

**MATNINGSSLADD HÖLJE**

- På apparatens undersida finns ett hölje för nätsladden.

**KOPPMARKÖR**

- Denna apparat är utrustad med en nivåindikator för 1 eller 2 koppar.

- För att montera det här tillbehöret, tryck in det i tankens innerrör tills du hör ett "klick", och se till att det är i kontakt med tankens botten. För att ta bort det, dra helt enkelt ut det.

### **BÄRHANDTAG(S)**

- Denna apparat har ett handtag på baksidan för att göra den enkel och bekväm att transportera.

### **TERMISKT SÄKERHETSSKYDD**

- Apparaten är försedd med en säkerhetsanordning som skyddar apparaten mot överhettning.
- Om apparaten stänger av sig själv och inte startar igen, koppla bort den från elnätet och vänta i ca 15 minuter innan du ansluter den igen. Om maskinen inte startar igen, kontakta auktoriserad teknisk hjälp.
- Om du vill påskynda processen kan du hålla lite kallt vatten i vattenkokaren i ca 2 minuter och sedan koppla in den igen.

## **RENGÖRING**

- Koppla bort apparaten från elnätet och låt den svalna innan du påbörjar någon rengöring.
- Rengör den elektriska utrustningen och nätanslutningen med en fuktig trasa och torka. **DOPPA INTE I VATTEN ELLER NÅGON ANNAN VÄTSKA.**
- Rengör utrustningen med en fuktig trasa med några droppar diskmedel och torka sedan.
- Använd inte lösningsmedel eller produkter med surt eller basiskt pH-värde, t.ex. blekmedel eller slipmedel, för att rengöra apparaten.
- Ingen av apparatens delar är lämplig för rengöring i diskmaskin.
- Den inre delen av burken kan rengöras med rengöringsmedel och vatten, var noga med att inte fukta den yttre delen av burken eftersom den innehåller elektriska komponenter.
- Filtret kan tvättas i varmt tvålatten.
- Torka sedan alla delar före montering och förvaring.

### **HUR MAN HANTERAR KALKSTENSBELÄGGNINGAR**

- För att apparaten ska fungera korrekt måste den hållas fri från kalk- eller magnesiumbeläggningar som orsakas av hårt vatten.
- För att förhindra denna typ av problem rekommenderar vi att man använder vatten med låg kalk- eller magnesiummineralisering.
- Men om det inte är möjligt att använda den typ av vatten som rekommenderas ovan, bör du regelbundet avlägsna kalkavlagringar från apparaten:

- Var 6:e vecka om vattnet är "mycket hårt".
- Var 12:e vecka om vattnet är "hårt".

- En särskild antikalkprodukt bör användas på den här typen av produkter.
- Hemmagjorda lösningar rekommenderas inte vid avkalkning av denna apparat, t.ex. användning av ättika.

## VEDENKEITIN JONIC

### KUVAUS

- A Kanssi
- B Kannen kahva
- C Keho
- D Kahva
- E Vesivivun merkivalo
- F On/Off-kytkin
- G Base
- H Syöttöjohto
- I Syöttöjohdon kotelo
- J Suodatin
- K Kuppimerkintä

### KÄYTTÖ JA HOITO

- Älä kytke laitetta päälle ilman vettä.
- Älä käytä laitetta, jos on/off-kytkin ei toimi.
- Älä siirrä laitetta käytön aikana.
- Käytä laitteen nostamiseen tai siirtämiseen laitteen kahvaa/kahvoja.
- Kunnioita MAX- ja MIN-tasoja (1 kuppi).
- Irrota laite sähköverkosta, kun sitä ei käytetä ja ennen kuin ryhdyt puhdistustoihin.
- Irrota laite alustastaan, jotta voit täyttää sen uudelleen vedellä.
- Älä säilytä laitetta, jos se on vielä kuuma.
- Käytä laitteen kanssa vain vettä.
- Laite on tarkoitettu ainoastaan veden lämmittämiseen; sen vuoksi laitetta ei saa käyttää maidon tai muun ruoan keittämiseen tai lämmittämiseen.
- On suositeltavaa käyttää ihmisravinnoksi soveltuvaa pullotettua kivennäisvettä.
- Älä koskaan jätä laitetta ilman valvontaa sen ollessa käytössä.
- Älä koskaan jätä laitetta kytkettynä ja ilman valvontaa, jos se ei ole käytössä. Tämä säästää energiaa ja pidentää laitteen käyttöikää.
- Ole varovainen käsitellessäsi tässä laitteessa kuumennettuja nesteitä sisältäviä astioita, sillä ne voivat kiehua kiivaasti.
- VAROITUS: Laitteen ympärillä oleville pinnoille ja esineille voi muodostua kondenssivettä.

### KÄYTTÖOHJEET

#### ENNEN KÄYTTÖÄ

- Poista laitteen suojakalvo.
- Lue huolellisesti "Turvallisuusohjeet ja varoitukset"-kirjanen ennen ensimmäistä käyttöä.
- Ennen tuotteen ensimmäistä käyttökertaa on suositeltavaa keittää vettä, jotta kaikki jäljellä oleva pöly ja epäpuhtaudet saadaan poistettua.
- Puhdista veden kanssa kosketuksiin joutuvat osat ennen tuotteen ensimmäistä käyttökertaa puhdistusosassa kuvatulla tavalla.

#### TÄYTTÖ VEDELLÄ

- Vesitila on täytettävä ennen laitteen käynnistämistä.
- Vedä laite ulos jalustastaan.
- Avaa kanssi vetämällä kannen kahvasta.
- Täytä vesilokero tarkkailemalla MAX-tasoa. Jos haluat keittää vain 1 tai 2 kuppia, katso kuppimerkinnän tasot.
- Sulje kanssi.
- Aseta laite takaisin jalustalleen.

#### KÄYTÄ

- Pidennä syöttöjohto kokonaan ennen sen kytkemistä.
- Kiinnitä laite alustaansa ja varmista, että se on kunnolla paikallaan.
- Kytke laite verkkovirtaan.
- Kytke laite päälle päälle/pois-kytkimellä.
- Kun vesi on kiehunut, laite sammuu automaattisesti.
- Laite voidaan kytkeä uudelleen päälle kytkimellä, kun ohjauslaite on jäähtynyt, jos se ei ole kytketty uudelleen päälle, älä pakota sitä, vaan anna sen jäähtyä.

#### KUN OLET LOPETTANUT LAITTEEN KÄYTÖN

- Irrota laite sähköverkosta.
- Aseta syöttöjohto takaisin syöttöjohtokoteloon.
- Poista vesi laitteen sisältä.
- Anna jäähtyä.
- Puhdista laite.

#### SYÖTTÖJOHTO KOTELO

- Tässä laitteessa on syöttöjohdon kotelo, joka sijaitsee sen alapuolella.

#### KUPIN MERKKI

- Tässä laitteessa on 1 tai 2 kupin tason ilmainen.
- Asentaaksesi tämän lisävarusteen, työnnä se yksinkertaisesti säiliön sisäputkeen, kunnes kuulet "naksahduksen", ja varmista, että se on kosketuksissa

säiliön pohjaan. Jos haluat poistaa sen, vedä se yksinkertaisesti ulos.

### **KANTOKAHVA(S)**

- Laitteen takaosassa on kahva, jonka ansiosta sitä on helppo ja kätevä kuljettaa.

### **TURVALLINEN LÄMPÖSUOJA**

- Laitteessa on turvalaite, joka suojaaa laitetta ylikuumentumiselta.
- Jos laite kytkeytyy itsestään pois päältä eikä kytkeydy uudelleen päälle, irrota se verkkovirrasta ja odota noin 15 minuuttia ennen kuin kytket sen uudelleen. Jos laite ei käynnisty uudelleen, ota yhteys valtuutettuun tekniseen apuun.
- Jos haluat nopeuttaa prosessia, voit lisätä vedenkeittimeen kylmää vettä noin 2 minuutiksi ja kytkeä sen uudelleen.

### **PUHDISTUS**

- Irrota laite sähköverkosta ja anna sen jäähtyä ennen puhdistustöitä.
- Puhdista sähkölaitteet ja verkkoliitäntä kostealla liinalla ja kuivaa. **ÄLÄ UPOTA VETEEN TAI MUUHUN NESTEeseen.**
- Puhdista laite kostealla liinalla, johon on lisätty muutama tippa pesuainetta, ja kuivaa se sitten.
- Älä käytä laitteen puhdistamiseen liuottimia, happamia tai emäksisiä tuotteita, kuten valkaisuaineita, tai hankaavia tuotteita.
- Kumpikaan tämän laitteen osista ei sovellu puhdistettavaksi astianpesukoneessa.
- Purkin sisäosa voidaan puhdistaa pesuaineella ja vedellä varoen kastelemasta purkin ulkoista osaa, koska siinä on sähköosia.
- Suodatin voidaan pestä kuumalla saippuavedellä.
- Kuivaa sitten kaikki osat ennen kokoamista ja varastointia.

### **MITEN KÄSITELLÄ KALKKIKERTYMIÄ?**

- Jotta laite toimisi moitteettomasti, siinä ei saa olla kovan veden käytöstä johtuvia kalkki- tai magnesiumkertymiä.
- Tällaisten ongelmien välttämiseksi suosittelemme käyttämään vettä, jossa on vähän kalkkia tai magnesiumia.
- Jos edellä suositellunlaista vettä ei kuitenkaan ole mahdollista käyttää, kalkkipitoinen vesi on poistettava laitteesta säännöllisesti:
  - 6 viikon välein, jos vesi on "erittäin kovaa".
  - 12 viikon välein, jos vesi on "kovaa".

- Tällaiseen tuotteeseen on käytettävä erityistä kalkkinestoainetta.
- Kotitekoisia liuoksia, kuten etikan käyttöä, ei suositella tämän laitteen kalkkipoistoon.

**SU ISITICISI  
JONIC TEA****AÇIKLAMA**

- A Kapak
- B Kapak kolu
- C Vücut
- D Tutamak
- E Su kolu göstergesi
- F Açma/Kapama düğmesi
- G Üs
- H Besleme kablosu
- I Besleme kablosu muhafazası
- J Filtre
- K Fincan işaretleyici

**KULLANIM VE BAKIM**

- Cihazı su olmadan çalıştırmayın.
- Açma/kapama düğmesi çalışmıyorsa cihazı kullanmayın.
- Kullanım sırasında cihazı hareket ettirmeyin.
- Kaldırmak veya hareket ettirmek için cihaz tutamağını/ kulplularını kullanın.
- MAKs ve MİN (1 fincan) seviyelerine saygı gösterin.
- Kullanılmadığında ve herhangi bir temizlik işlemi yapmadan önce cihazın elektrik bağlantısını kesin.
- Su doldurmak için cihazı tabanından çıkarın.
- Cihaz hala sıcaksa saklamayın.
- Cihaz ile sadece su kullanın.
- Cihaz sadece su ısıtmak için tasarlanmıştır; sonuç olarak, cihaz süt veya diğerlerinin pişirilmesi veya ısıtılması için kullanılmamalıdır.
- İnsan tüketimi için uyarlanmış şişelenmiş maden suyu kullanılması tavsiye edilir.
- Kullanım sırasında cihazı asla gözetimsiz bırakmayın.
- Cihazı kullanmadığınız zamanlarda asla bağlı ve gözetimsiz bırakmayın. Bu enerji tasarrufu sağlar ve cihazın ömrünü uzatır.
- Bu cihazda ısıtılan sıvıları içeren alıcıları tutarken dikkatli olun, çünkü bunlar şiddetli bir şekilde kaynayabilir.
- DİKKAT: Bu cihazın etrafındaki yüzeylerde ve nesnelere su yoğunlaşması görülebilir.

**KULLANIM TALIMATLARI****KULLANMADAN ÖNCE**

- Cihazın koruyucu filmi çıkarın.
- Lütfen ilk kullanımdan önce "Güvenlik önerileri ve uyarılar" kitapçığını dikkatlice okuyun
- Ürünü ilk kez kullanmadan önce, kalan tüm toz ve kirleri gidermek için içinde su kaynatılması tavsiye edilir.
- Ürünü ilk kez kullanmadan önce, suyla temas edecek parçaları temizlik bölümünde açıklanan şekilde temizleyin.

**SU İLE DOLDURMA**

- Cihazı açmadan önce su bölümünü doldurmanız gerekir.
- Cihazı tabanından çıkarın.
- Kapak kolunu çekerek kapağı açın.
- MAX seviyesine dikkat ederek su bölümünü doldurun. Sadece 1 veya 2 bardak kaynatmak istiyorsanız, bardak işaretindeki seviyelere bakın.
- Kapağı kapatın.
- Cihazı tekrar tabanına yerleştirin.

**KULLANIM**

- Fişi prize takmadan önce besleme kablosunu tamamen uzatın.
- Cihazı tabanına takın ve yerine doğru şekilde oturduğundan emin olun.
- Cihazı elektrik şebekesine bağlayın.
- Açma/kapama düğmesini kullanarak cihazı açın.
- Su kaynadıktan sonra cihaz otomatik olarak kapanacaktır.
- Cihaz, kontrol cihazı soğuduktan sonra anahtar kullanılarak tekrar açılabilir, tekrar açılmazsa zorlamayın, soğumasını bekleyin.

**CIHAZI KULLANMAYI BITİRDİĞİNİZDE**

- Cihazın fişini elektrik şebekesinden çekin.
- Besleme kablosunu besleme kablosu yuvasına geri takın.
- Cihazın içindeki suyu çıkarın.
- Soğumaya bırakın.
- Cihazı temizleyin.

**BESLEME KABLOSU MUHAFAZA**

- Bu cihazın alt tarafında bir besleme kablosu muhafazası bulunmaktadır.

**FINCAN İŞARETLEYİCİ**

- Bu cihaz 1 veya 2 fincan seviye göstergesi ile donatılmıştır.
- Bu aksesuarı takmak için, tankın tabanına temas ettikten emin olarak bir 'klik' sesi duyana kadar tankın

iç borusuna itmeniz yeterlidir. Çıkarmak için basitçe dışarı çekin.

- Bu tür ürünlerde özel bir kireç önleyici ürün kullanılmalıdır.
- Bu cihazın boyanmasında sirke kullanımı gibi ev yapımı çözümler önerilmemektedir.

### **TAŞIMA SAPI (S)**

- Bu cihazın kolay ve rahat taşınabilmesi için arkasında bir tutma kolu vardır.

### **GÜVENLİK TERMAL KORUYUCUSU**

- Cihazda, cihazı aşırı ısınmaya karşı koruyan bir güvenlik cihazı bulunmaktadır.
- Cihaz kendi kendine kapanır ve tekrar açılmazsa, elektrik bağlantısını kesin ve yeniden bağlamadan önce yaklaşık 15 dakika bekleyin. Makine tekrar çalışmazsa yetkili teknik yardım alın.
- İşlemi hızlandırmak istiyorsanız, su ısıtıcısına yaklaşık 2 dakika soğuk su ekleyebilir ve tekrar bağlayabilirsiniz.

### **TEMİZLİK**

- Herhangi bir temizlik işlemine başlamadan önce cihazın elektrik bağlantısını kesin ve soğumasını bekleyin.
- Elektrikli ekipmanı ve şebeke bağlantısını nemli bir bezle temizleyin ve kurulayın. SUYA VEYA BAŞKA BİR SIVI İÇİNE DALDIRMAYIN.
- Ekipmanı birkaç damla bulaşık deterjanı damlatılmış nemli bir bezle temizleyin ve ardından kurulayın.
- Cihazı temizlemek için çözücüler veya çamaşır suyu gibi asit veya baz pH değerine sahip ürünler veya aşındırıcı ürünler kullanmayın.
- Bu cihazın hiçbir parçası bulaşık makinesinde temizlenmeye uygun değildir.
- Kavanozun iç kısmı deterjan ve su ile temizlenebilir, elektrikli bileşenlere sahip olduğu için kavanozun dış kısmını ıslatmamaya dikkat edin.
- Filtre sıcak sabunlu suyla yıkanabilir.
- Daha sonra montaj ve depolama öncesinde tüm parçaları kurutun.

### **KIREÇ KABUKLANMALARI İLE NASIL BAŞA ÇIKILIR?**

- Cihazın doğru çalışması için sert su kullanımından kaynaklanan kireç veya magnezyum kabuklanmalarından arındırılmış olması gerekir.
- Bu tür bir sorunu önlemek için, düşük kireç veya magnezyum mineralizasyonlu su kullanılmasını tavsiye ediyoruz.
- Ancak, yukarıda önerilen türde su kullanmak mümkün değilse, kireç tortusunu periyodik olarak cihazdan temizlemelisiniz:

- Su "çok sert" ise her 6 haftada bir.
- Su "sert" ise her 12 haftada bir.

- אם המכשיר מכבה את עצמו ואינו נדלק שוב, נתק אותו מהחשמל והמתן כ-15 דקות לפני חיבורו מחדש. אם המכונה לא מתחילה שוב, פנה לסיוע טכני מורשה.
- אם תרצו לחלחל את התהליך, תוכלו להוסיף מעט מים קרים לקומקום, כ-2 דקות ולחבר אותו מחדש.

## ניקוי

- נתק את המכשיר מהחשמל ואפשר לו להתקרר לפני ביצוע כל משימת ניקוי.
- נקו את הציוד החשמלי ואת חיבור החשמל במטלית לחה ויבש. אין לטבול במים או בכל נוזל אחר.
- נקה את הציוד עם מטלית לחה עם כמה טיפות של נוזל כביסה ולאחר מכן יבש.
- אין להשתמש במימסים, או במוצרים בעלי חומצה או pH בסיס כגון אקונומיקה, או מוצרים שוחקים, לניקוי המכשיר.
- אף אחד מהחלקים של מכשיר זה אינו מתאים לניקוי במדיח כלים.
- ניתן לנקות את החלק הפנימי של הצנצנת בעזרת חומר ניקוי ומים תוך הקפדה על אי הרטבת החלק החיצוני של הצנצנת כיוון שיש בה רכיבים חשמליים.
- ניתן לשטוף את הפילטר במי סבון חמים.
- לאחר מכן יבש את כל החלקים לפני ההרכבה והאחסון שלו.

## איך מתמודדים עם הצטברויות אבנית

- כדי שהמכשיר יפעל כהלכה יש לשמור אותו נקי מאבנית או כתמי מגנזיום שנגרמו משימוש במים קשים.
- כדי למנוע בעיה מסוג זה, אנו ממליצים להשתמש במים עם מינרליזציה נמוכה של סיד או מגנזיום.
- עם זאת, אם לא ניתן להשתמש בסוג המים המומלץ לעיל, עליך להסיר מעת לעת את אבנית הסיד מהמכשיר:

- כל 6 שבועות אם המים "קשים מאוד".

- כל 12 שבועות אם המים "קשים".

- יש להשתמש במוצר ספציפי נגד אבנית בסוג זה של מוצר.
- פתרונות תוצרת בית אינם מומלצים בהדבקת אבנית של מכשיר זה, כגון שימוש בחומץ.

קומקום  
JONIC TEA

תָּאור

A	מכסה
B	ידית מכסה
C	גוף
D	קְדִית
E	מחווין ידית מים
F	מתג הפעלה/כיבוי
G	קָסִים
H	כבל אספקה
I	בית כבל אספקה
J	לְסֵנוּ
K	סמן גביע

- אנא קרא בעיון את חוברת "עצות ואזהרות בטיחות" לפני השימוש הראשון
- לפני השימוש במוצר בפעם הראשונה, רצוי להרתיח מים בתוכו, כדי להסיר את כל האבק והזיהומים שנותרו.
- לפני השימוש במוצר בפעם הראשונה, נקו את החלקים שיבואו במגע עם מים באופן המתואר בסעיף הניקוי.

מילוי מים

- עליך למלא את תא המים לפני הפעלת המכשיר.
- חלץ את המכשיר מהבסיס שלו.
- פתח את המכסה על ידי משיכת ידית המכסה.
- מלאו את תא המים תוך הקפדה על רמת ה-MAX. אם ברצונך להרתיח רק 1 או 2 כוסות, עיין ברמות על סמן הכוסות.
- סגור את המכסה.
- החזר את המכשיר לבסיסו.

להשתמש

- האריך את כבל החשמל לחלוטין לפני חיבורו.
- חבר את המכשיר לבסיסו וודא שהוא מותקן כהלכה למקומו.
- חבר את המכשיר לרשת החשמל.
- הפעל את המכשיר באמצעות מתג ההפעלה/כיבוי.
- לאחר שהמים רתחו המכשיר יכבה אוטומטית.
- ניתן להפעיל את המכשיר שוב באמצעות המתג לאחר שהתקן הבקרה התקרר, אם הוא אינו מופעל שוב, אל תפעילו אותו בבוה, הניחו לו להתקרר.

לאחר שתסיים להשתמש במכשיר

- נתק את המכשיר מהחשמל.
- החזירו את כבל החשמל לבית כבל האספקה.
- הסר את המים מבפנים המכשיר.
- מניחים להתקרר.
- נקה את המכשיר.

כבל אספקה בית

- למכשיר זה יש בית כבל אספקה הממוקם בצדו התחתון.

סימון גביע

- מכשיר זה מצויד במחווין מפלס של 1 או 2 כוסות.
- כדי להתאים את האבזור הזה, פשוט דחוף אותו לתוך הצינור הפנימי של המיכל עד שתשמע 'קליק', וודא שהוא במגע עם בסיס המיכל. כדי להסיר אותו, פשוט משוך אותו החוצה.

ידית נשיאה (S)

- למכשיר זה יש ידית מאחור כדי להקל ונוח לשינוע.

מגן תרמי בטיחותי

- למכשיר יש התקן בטיחות, המגן על המכשיר מפני התחממות יתר

שימוש וטיפול

- אין להפעיל את המכשיר ללא מים.
- אל תשתמש במכשיר אם מתג ההפעלה/כיבוי אינו פועל.
- אין להזיז את המכשיר בזמן השימוש.
- השתמש בידית/ים של המכשיר כדי להרים אותו או להזיז אותו.
- כבד את רמות MAX ו-MIN (כוס אחת).
- נתק את המכשיר מהחשמל כאשר אינו בשימוש ולפני ביצוע משימת ניקוי כלשהי.
- הסר את המכשיר מבסיסו כדי למלא מחדש במים.
- אין לאחסן את המכשיר אם הוא עדיין חם.
- השתמש רק במים עם המכשיר.
- המכשיר מיועד רק לחימום מים; כתוצאה מכך, אין להשתמש במכשיר לבישול או חימום של חלב או אחרים.
- מומלץ להשתמש במים מינרליים בבקבוקים המותאמים למאכל אדם.
- לעולם אל תשאיר את המכשיר ללא השגחה בזמן השימוש.
- לעולם אל תשאיר את המכשיר מחובר וללא השגחה אם אינו בשימוש. זה חוסך באנרגיה ומאריך את חיי המכשיר.
- הזיזה בעת הטיפול במקבילים המכילים נוזלים שחוממו במכשיר זה מכיוון שהם עלולים לרתוח עזים.
- זהירות: עיבוי מים עלול להופיע על המשטחים והפצעים סביב מכשיר זה.

הוראות שימוש

- לפני השימוש
- הסר את סרט ההגנה של המכשיר.

## تنظيف

- افضل الجهاز عن مصدر الطاقة واتركه حتى يبرد قبل القيام بأي مهمة تنظيف.
- قم بتنظيف المعدات الكهربائية ووصلات التيار الكهربائي بقطعة قماش مبللة ثم جففها. لا تغمرها في الماء أو أي سائل آخر.
- قم بتنظيف الجهاز بقطعة قماش مبللة ببضع قطرات من سائل غسيل الأطباق ثم قم بتجفيفه.
- لا تستخدم المذيبات أو المنتجات ذات الرقم الهيدروجيني الحمضي أو القاعدي مثل المبيضات أو المنتجات الكاشطة لتنظيف الجهاز.
- لا يُعد أي من أجزاء هذا الجهاز مناسبًا للتنظيف في غسالة الأطباق.
- يمكن تنظيف الجزء الداخلي من الجرة بالمنظف والماء، مع الحرص على عدم تبليل الجزء الخارجي من الجرة لأنه يحتوي على مكونات كهربائية.
- يمكن غسل الفلتر بالماء الساخن والصابون.
- ثم قم بتجفيف كافة الأجزاء قبل تجميعها وتخزينها.

### كيفية التعامل مع الترسبات الكلسية

- لكي يعمل الجهاز بشكل صحيح، يجب أن يظل خاليًا من الترسبات الجيرية أو المغنيسيوم الناتجة عن استخدام المياه العسيرة.
- ولمنع هذا النوع من المشاكل، نوصي باستخدام المياه التي تحتوي على نسبة منخفضة من المعادن الجيرية أو المماغنيسيوم.
- ومع ذلك، إذا لم يكن من الممكن استخدام نوع المياه الموصى به أعلاه، فيجب عليك إزالة الترسبات الجيرية من الجهاز بشكل دوري:

- كل 6 أسابيع إذا كانت المياه "عسيرة جدًا".

- كل 12 أسبوعًا إذا كانت المياه "عسرة".

- يجب استخدام منتج خاص لإزالة الترسبات الجيرية على هذا النوع من المنتجات.
- لا يُنصح باستخدام الحلول المنزلية في تنظيف هذا الجهاز، مثل استخدام الخل.

## غلاية

JONIC TEA

## وصف

• قبل استخدام المنتج لأول مرة، قم بتنظيف الأجزاء التي ستلامس مع الماء بالطريقة الموضحة في قسم التنظيف.

## ملئه بالماء

- يجب عليك ملء حجرة المياه قبل تشغيل الجهاز.
- قم بإخراج الجهاز من قاعدته.
- افتح الغطاء عن طريق سحب مقبض الغطاء.
- املاً حجرة المياه مع مراعاة مستوى الحد الأقصى. إذا كنت تريد غلي كوب واحد أو كوبين فقط، راجع المستويات الموجودة على علامة الكوب.
- أغلق الغطاء.
- ضع الجهاز مرة أخرى على قاعدته.

## يستخدم

- قم بتمديد سلك الطاقة بشكل كامل قبل توصيله.
- قم بتهيئة الجهاز على القاعدة الخاصة به مع التأكد من تهيئته في مكانه بشكل صحيح.
- قم بتوصيل الجهاز بالتيار الكهربائي.
- قم بتشغيل الجهاز باستخدام مفتاح التشغيل/الإيقاف.
- بمجرد غليان الماء، سيتم إيقاف تشغيل الجهاز تلقائيًا.
- يمكن تشغيل الجهاز مرة أخرى باستخدام المفتاح بمجرد أن يبرد جهاز التحكم، وإذا لم يتم تشغيله مرة أخرى، فلا تجره على التشغيل، بل اتركه حتى يبرد.

## مجرد الانتهاء من استخدام الجهاز

- أفضل الجهاز عن التيار الكهربائي.
- قم بوضع سلك الطاقة مرة أخرى في مكانه المخصص له.
- قم بإزالة الماء من داخل الجهاز.
- اتركها لتبرد.
- تنظيف الجهاز.

## سلك الإمداد الإسكان

- يحتوي هذا الجهاز على غلاف سلك الإمداد الموجود على الجانب السفلي منه.

## علامة الكأس

- تم تجهيز هذا الجهاز بمؤشر مستوى كوب واحد أو كوبين.
- لتثبيت هذا الملحق، ما عليك سوى دفعه داخل الأنبوب الداخلي للخران حتى تسمع صوت "نقرة" مع التأكد من ملامسته لقاعدة الخزان. لإزالته، ما عليك سوى سحبه للخارج.

## مقبض الحمل

- يحتوي هذا الجهاز على مقبض في الجزء الخلفي مما يجعله سهلًا ومريحًا للنقل.

## واقي حراري آمن

- يحتوي الجهاز على جهاز أمان يحميه من الحرارة الزائدة.
- إذا تم إيقاف تشغيل الجهاز تلقائيًا ولم يتم تشغيله مرة أخرى، فافصله عن مصدر الطاقة الرئيسي وانظر لمدة 15 دقيقة تقريبًا قبل إعادة توصيله. إذا لم يتم تشغيل الجهاز مرة أخرى، فاطلب المساعدة الفنية المعتمدة.
- إذا كنت ترغب في تسريع العملية، يمكنك إضافة القليل من الماء البارد إلى الغلاية، لمدة دقيقتين تقريبًا ثم إعادة توصيلها.

## تعليمات الاستخدام

## قبل الاستخدام

- قم بإزالة الفيلم الواقي للجهاز.
- يرجى قراءة كتاب "نصائح وتحذيرات السلامة" بعناية قبل الاستخدام الأول
- قبل استخدام المنتج لأول مرة، ينصح بغلي الماء بداخله، لإزالة كل الغبار والشوائب المتبقية.

A غطاء

B مقبض الغطاء

C جسم

D مقبض

E مؤشر رافعة المياه

F مفتاح التشغيل/الإيقاف

G قاعدة

H سلك الإمداد

I غلاف سلك الإمداد

J فلتر

K علامة الكأس

## الاستخدام والعناية

- لا تقم بتشغيل الجهاز بدون ماء.
- لا تستخدم الجهاز إذا كان مفتاح التشغيل/الإيقاف لا يعمل.
- لا تحرك الجهاز أثناء استخدامه.
- استخدم مقبض/مقابض الجهاز لرفعه أو نقله.
- احترم المستويات القصوى والدقيقة (1 كوب).
- أفضل الجهاز عن التيار الكهربائي عندما لا يكون قيد الاستخدام وقبل القيام بأي مهمة تنظيف.
- قم بإزالة الجهاز من قاعدته لإعادة ملئه بالماء.
- لا تقم بتخزين الجهاز إذا كان لا يزال ساخناً.
- استخدم الماء فقط مع الجهاز.
- هذا الجهاز مخصص لتسخين الماء فقط، وبالتالي لا ينبغي استخدامه للطهي أو تسخين الحليب أو غيره.
- يوصى باستخدام المياه المعدنية المعبأة المخصصة للاستهلاك البشري.
- لا تترك الجهاز أبداً دون مراقبة أثناء استخدامه.
- لا تترك الجهاز متصلاً أو غير مراقب إذا لم يكن قيد الاستخدام. فهذا يوفر الطاقة ويطيل عمر الجهاز.
- كن حذراً عند التعامل مع الأوعية التي تحتوي على سوائل يتم تسخينها في هذا الجهاز لأنها قد تغلي بشدة.
- تنبيه: قد يظهر تكاثف الماء على الأسطح والأشياء المحيطة بهذا الجهاز.

# taurus

[www.taurus-home.com](http://www.taurus-home.com)



Points de collecte sur [www.quefairedemesdechets.fr](http://www.quefairedemesdechets.fr)